



Kogelpotten



D1









D2

Inhoudsopgave

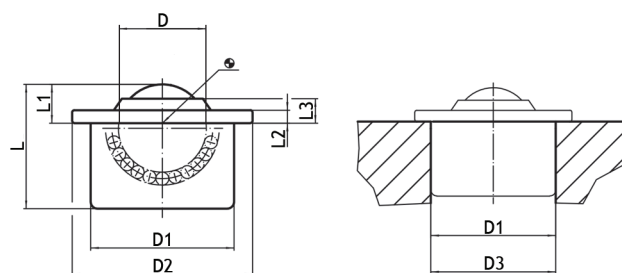
Kogelpotten

5

Productoverzicht

<p>BF01</p>  <p>P. 5</p>	<p>BF02</p>  <p>P. 6</p>	<p>BF03</p>  <p>P. 7</p>	<p>BF07</p>  <p>P. 8</p>	<p>BF05</p>  <p>P. 9</p>
<p>BF06</p>  <p>P. 10</p>	<p>BF10</p>  <p>P. 11</p>	<p>BF20</p>  <p>P. 12</p>		

Kogelpot stalen behuizing & deksel (BF01)



Omschrijving

Materiaal:

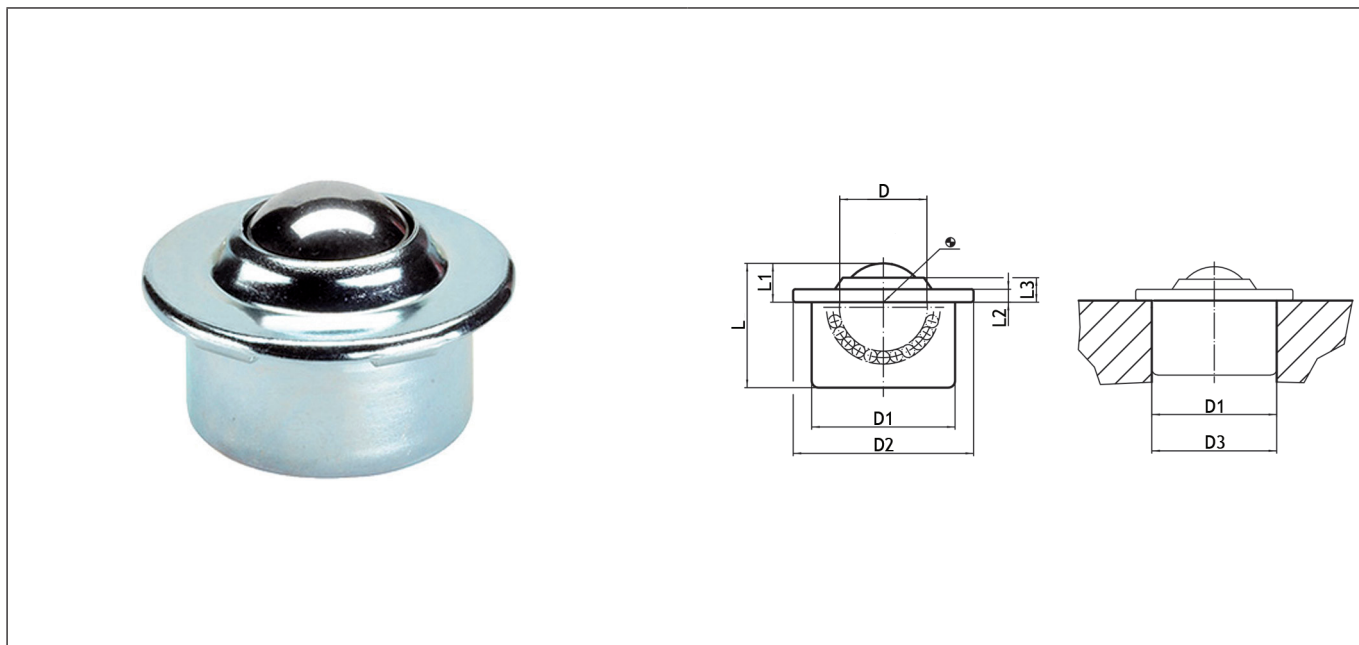
- **behuizing:** staal, galvanisch verzinkt;
- **deksel:** staal, galvanisch verzinkt;
- **kogel:** kogellagerstaal.

Kenmerken:

- vanaf D1 = 36 hebben de kogelpotten een in olie gedrenkte vilt dichting die tegen verontreiniging beschermt;
- D in de tabel is de diameter van de kogel;
- F1(N) in de tabel geeft het draaggetal aan.

Op dit product is kortingsgroep 1 van toepassing.

Artikelnummer	D1	D	D2	D3	L	L1	L2	L3	F1(N)
BF01.1207.0000	12,6 ±0,055	8	17	12,57 +0,03	11,2	4,8 ±0,15	1,8	3,2	100
BF01.1807.0000	18,0 ±0,055	12	23	17,97 +0,03	15,5	7,4 ±0,15	2,0	4,3	250
BF01.2407.0000	24,0 ±0,065	15	31	23,95 +0,05	21,5	9,5 ±0,20	2,5	6,1	500
BF01.3607.0000	36,0 ±0,080	22	45	35,90 +0,05	29,5	9,8 ±0,20	2,9	5,7	1300
BF01.4507.0000	45,0 ±0,080	30	55	44,85 +0,05	37,5	13,8 ±0,30	3,7	7,9	2500
BF01.6207.0000	62,0 ±0,095	45	75	61,83 +0,07	53,7	19,0 ±0,40	4,2	10,3	6000



Omschrijving

Materiaal:

- **behuizing:** staal, galvanisch verzinkt;
- **deksel:** staal, galvanisch verzinkt;
- **kogel:** RVS.

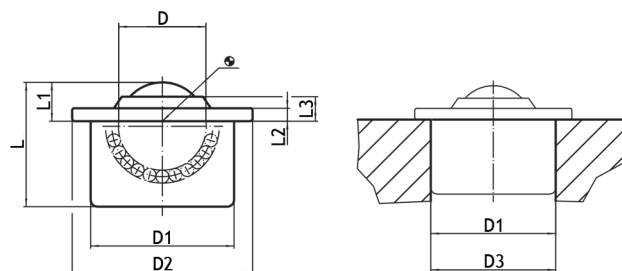
Kenmerken:

- vanaf $D1 = 36$ hebben de kogelpotten een in olie gedrenkte viltichting die tegen verontreiniging beschermt;
- D in de tabel is de diameter van de kogel;
- $F1(N)$ in de tabel geeft het draaggetal aan.

Op dit product is kortingsgroep 1 van toepassing.

Artikelnummer	D1	D	D2	D3	L	L1	L2	L3	F1(N)
BF02.1207.0000	12,6 ±0,055	8	17	12,57 +0,03	11,2	4,8 ±0,15	1,8	3,2	70
BF02.1807.0000	18,0 ±0,055	12	23	17,97 +0,03	15,5	7,4 ±0,15	2,0	4,3	180
BF02.2407.0000	24,0 ±0,065	15	31	23,95 +0,05	21,5	9,5 ±0,20	2,5	6,1	370
BF02.3607.0000	36,0 ±0,080	22	45	35,90 +0,05	29,5	9,8 ±0,20	2,9	5,7	970
BF02.4507.0000	45,0 ±0,080	30	55	44,85 +0,05	37,5	13,8 ±0,30	3,7	7,9	1900
BF02.6207.0000	62,0 ±0,095	45	75	61,83 +0,07	53,7	19,0 ±0,40	4,2	10,3	4500

Kogelpot RVS (BF03)



Omschrijving

Materiaal:

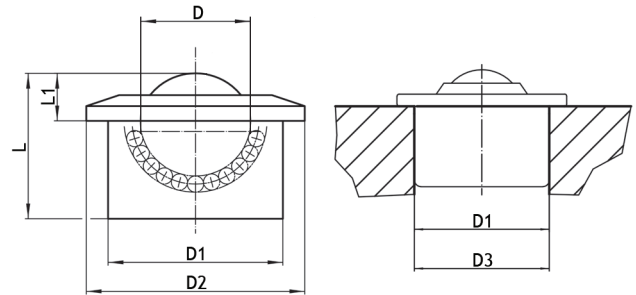
- behuizing: RVS;
- deksel: RVS;
- kogel: RVS.

Kenmerken:

- vanaf D1 = 36 hebben de kogelpotten een in olie gedrenkte viltichting die tegen verontreiniging beschermt;
- D in de tabel is de diameter van de kogel;
- F1(N) in de tabel geeft het draaggetal aan.

Op dit product is kortingsgroep 1 van toepassing.

Artikelnummer	D1	D	D2	D3	L	L1	L2	L3	F1(N)
BF03.1215.0000	12,6 ±0,055	8	17	12,57 +0,03	11,2	4,8 ±0,15	1,8	3,2	70
BF03.1815.0000	18,0 ±0,055	12	23	17,97 +0,03	15,5	7,4 ±0,15	2,0	4,3	180
BF03.2415.0000	24,0 ±0,065	15	31	23,95 +0,05	21,5	9,5 ±0,20	2,5	6,1	370
BF03.3615.0000	36,0 ±0,080	22	45	35,90 +0,05	29,5	9,8 ±0,20	2,9	5,7	970
BF03.4515.0000	45,0 ±0,080	30	55	44,85 +0,05	37,5	13,8 ±0,30	3,7	7,9	1900



Omschrijving

Materiaal:

- **behuizing:** kunststof;
- **deksel:** kunststof;
- **kogel:** thermoplast (POM).

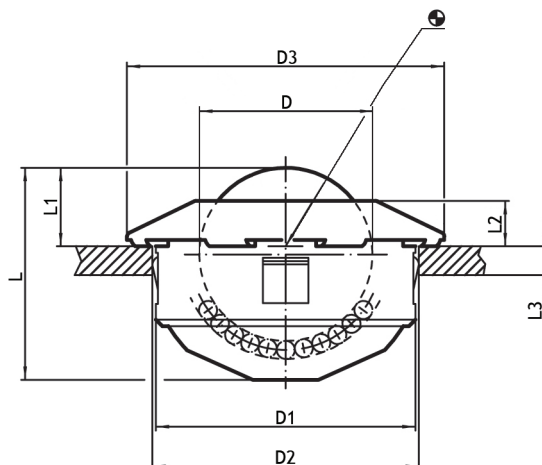
Kenmerken:

- **kleur:** wit;
- temperatuurbereik van minimaal -40°C tot maximaal 80°C;
- D in de tabel is de diameter van de kogel;
- F1(N) in de tabel is de maximale belastbaarheid bij statische belasting.

Op dit product is kortingsgroep 1 van toepassing.

Artikelnummer	D1	D	D2	D3	L	L1	F1(N)
BF07.2499.0000	24	16	31	23,95	9,8	21	80
BF07.3699.0000	36	24	45	35,95	9,8	30	110

Kogelpot bevestigingselement (BF05)



Omschrijving

Materiaal:

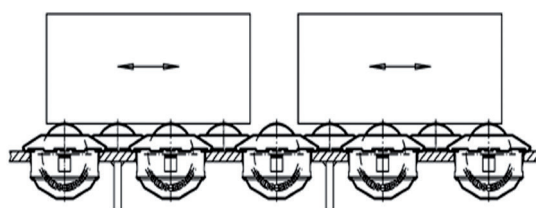
- **behuizing:** staal, galvanisch verzinkt;
- **deksel:** staal, galvanisch verzinkt;
- **kogel:** kogellagerstaal.

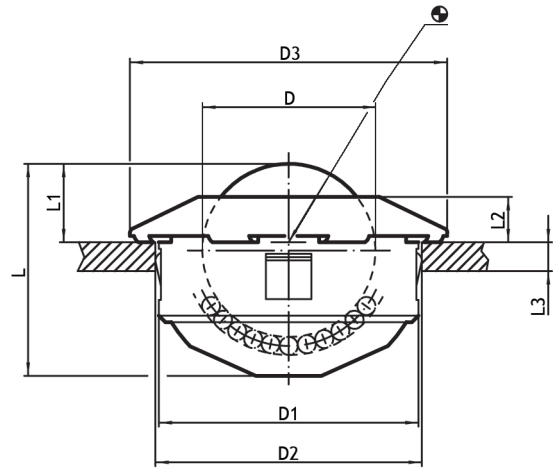
Kenmerken:

- montagehulpstuk BF20 los leverbaar;
- D in de tabel is de diameter van de kogel;
- F1(N) in de tabel geeft het draaggetal aan.

Op dit product is kortingsgroep 1 van toepassing.

Artikelnummer	D1	D	D2	D3	L	L1	L2	L3	F1(N)
BF05.2407.0000	24 -0,13	15	24 +0,5	31	20,5	9,5 ±0,2	5,5	1,5	500
BF05.3607.0000	36 -0,16	22	36 +0,8	45	28,6	9,8 ±0,2	6,0	2,0	1300
BF05.4507.0000	45 -0,16	30	45 +1,0	55	37,5	13,8 ±0,3	8,0	2,5	2500





Omschrijving

Materiaal:

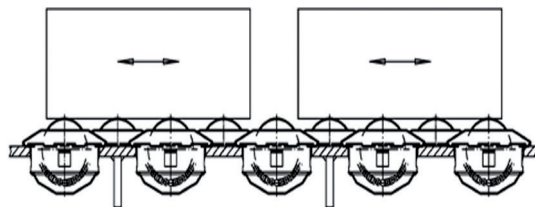
- **behuizing:** staal, galvanisch verzinkt;
- **deksel:** staal, galvanisch verzinkt;
- **kogel:** RVS.

Kenmerken:

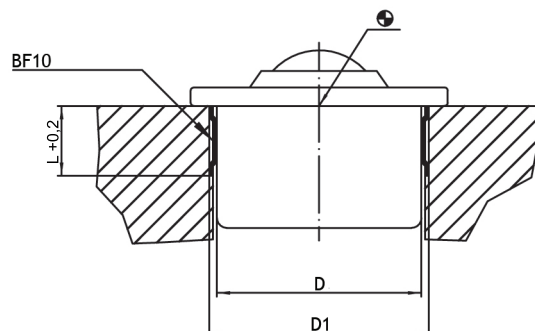
- montagehulpstuk BF20 los leverbaar;
- D in de tabel is de diameter van de kogel;
- F1(N) in de tabel geeft het draaggetal aan.

Op dit product is kortingsgroep 1 van toepassing.

Artikelnummer	D1	D	D2	D3	L	L1	L2	L3	F1(N)
BF06.2407.0000	24 -0,13	15	24 +0,5	31	20,5	9,5 ±0,2	5,5	1,5	370
BF06.3607.0000	36 -0,16	22	36 +0,8	45	28,6	9,8 ±0,2	6,0	2,0	970
BF06.4507.0000	45 -0,16	30	45 +1,0	55	37,5	13,8 ±0,3	8,0	2,5	1900



Tolerantiering voor kogelpot (BF10)



Omschrijving

Materiaal:

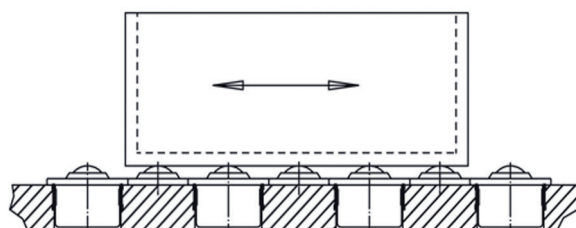
- verenstaal.

Kenmerken:

- het gebruik van tolerantieringen vergroot het tolerantieveld tussen de te verbinden delen;
- D1 in de tabel staat voor de boring.

Op dit product is kortingsgroep 1 van toepassing.

Artikelnummer	D	L	D1
BF10.1214.0000	12,6	6,1	13,87 +0,15
BF10.1814.0000	18,0	6,1	19,70 +0,20
BF10.2414.0000	24,0	7,1	25,70 +0,20
BF10.3614.0000	36,0	12,1	37,70 +0,20
BF10.4514.0000	45,0	12,1	46,70 +0,20
BF10.6214.0000	62,0	15,1	64,10 +0,30





Omschrijving

Kenmerken:

- montagehulpstuk geschikt voor kogelpotten BF05 & BF06;
- toepasbaar bij diameter D van 24, 36 en 45 mm.

Op dit product is kortingsgroep 1 van toepassing.

Artikelnummer	D
BF20.2400.0000	24
BF20.3600.0000	36
BF20.4500.0000	45

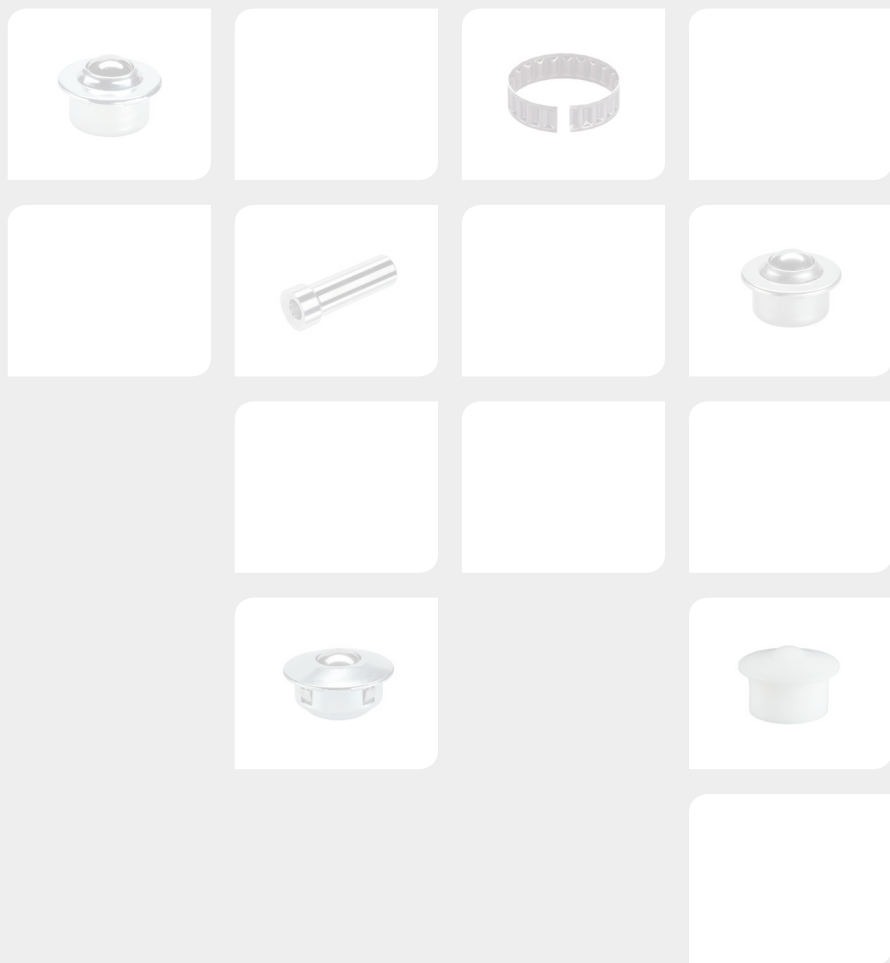
Index

K

Kogelpot bevestigingselement	9
Kogelpot bevestigingselement RVS	10
Kogelpot kunststof	8
Kogelpot montagehulpstuk	12
Kogelpot RVS	7
Kogelpot stalen behuizing & deksel	5
Kogelpot stalen behuizing kogel RVS	6

T

Tolerantiering voor kogelpot	11
------------------------------	----



MEEDENKEN • ADVISEREN • OPLOSSEN

Meer info? Bel 0252-433733, mail naar sales@mparts.nl of bezoek onze website www.mparts.nl

MPARTS
mechanical solutions