



# Stelvoeten

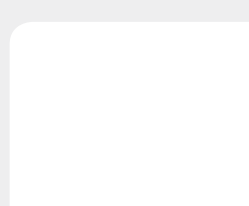
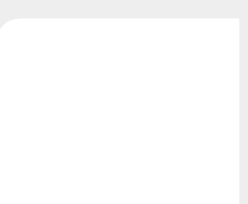
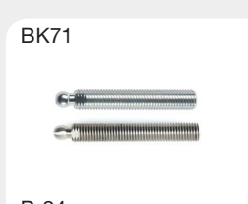
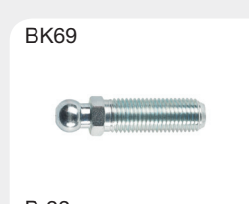
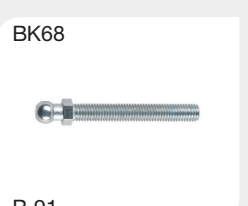
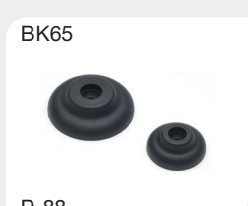
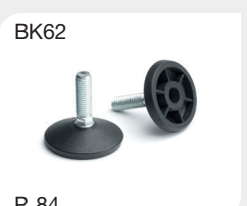
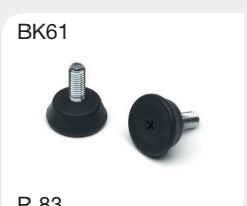
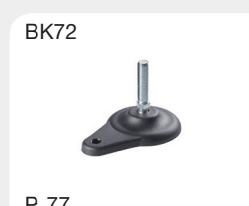
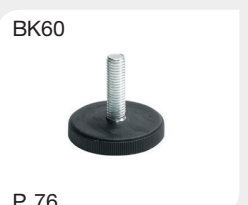
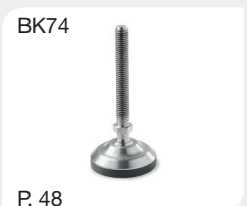


Inhoudsopgave

Stelvoeten

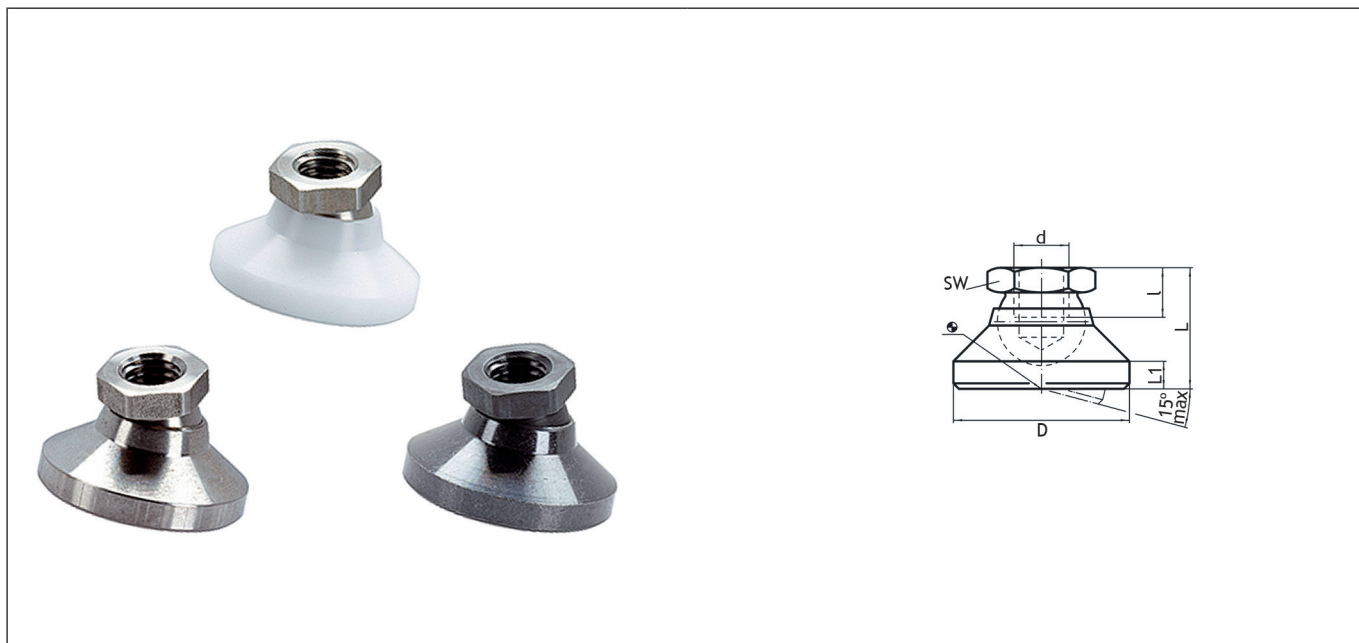
5

Productoverzicht



Stelvoeten


## Stelvoet zwenkbaar houder (BK54)



## Omschrijving

Toepasbaar als stelvoet of drukstuk.

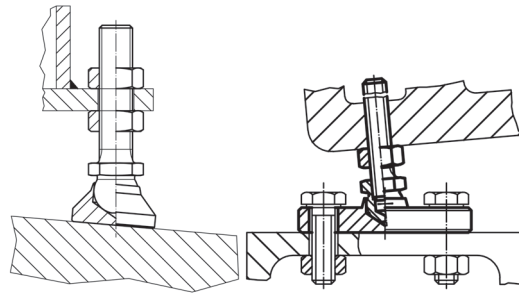
## Materiaal:

- **schijf:** temperstaal, veredeld, gezwart; RVS 303 (1.4305); thermoplast (POM), wit;
- **kogelelement:** automatenstaal, inductief gehard, gezwart; RVS 303 (1.4305).

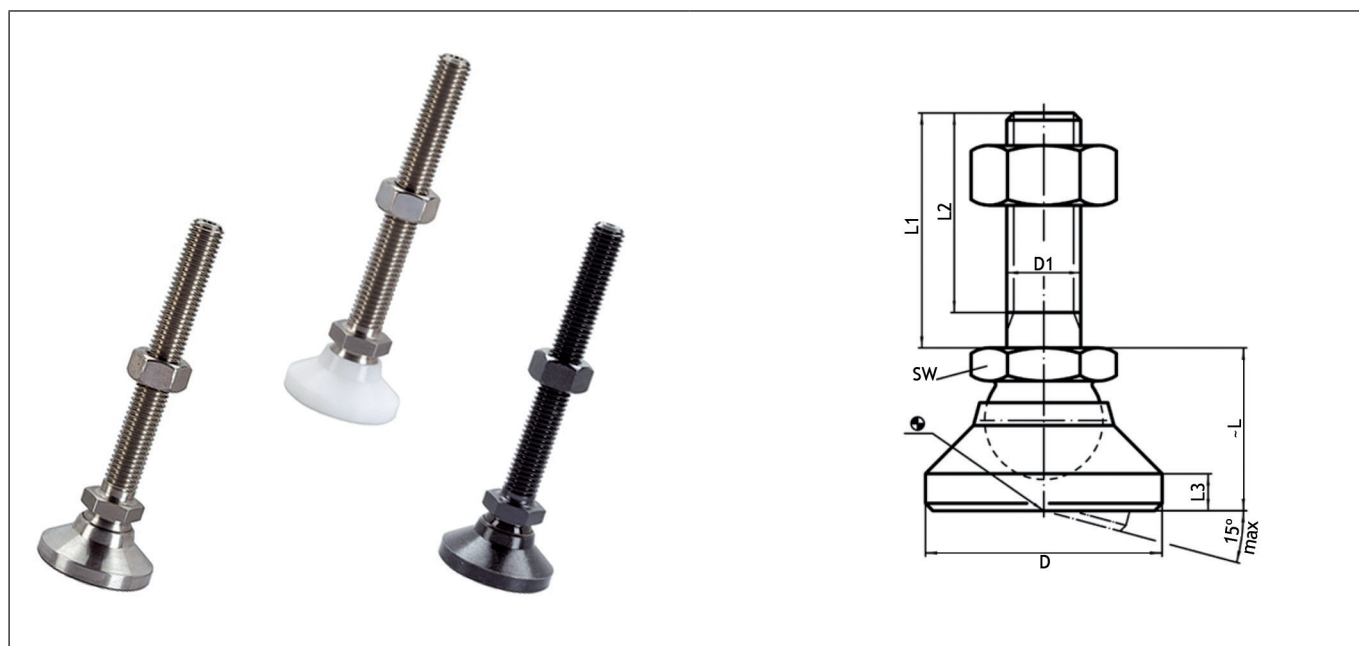
## Kenmerken:

- F1(kN) in de tabel staat voor de maximale belastbaarheid bij statische belasting;
- temperatuurbereik voor temperstaal en RVS schijven tot maximaal 250°C; temperatuurbereik voor thermoplast schijven van minimaal -30°C tot maximaal 80°C.

Artikelnummer	d	D	L	L1	I	F1(kN)	SW	Kleur	Materiaal
BK05.0629.0004	M6	20	14	2,5	5,0	10	10	zwart	Staal
BK05.0615.0004	M6	20	14	2,5	5,0	8	10		RVS
BK05.0660.0004	M6	20	14	2,5	5,0	4	10	wit	POM
BK07.0829.0004	M8	25	18	4,0	7,0	18	13	zwart	Staal
BK07.0815.0004	M8	25	18	4,0	7,0	14	13		RVS
BK07.0860.0004	M8	25	18	4,0	7,0	7	13	wit	POM
BK10.1029.0004	M10	32	22	5,0	9,0	20	17	zwart	Staal
BK10.1015.0004	M10	32	22	5,0	9,0	16	17		RVS
BK10.1060.0004	M10	32	22	5,0	9,0	10	17	wit	POM
BK13.1229.0004	M12	40	26	6,0	11,0	35	19	zwart	Staal
BK13.1215.0004	M12	40	26	6,0	11,0	28	19		RVS
BK13.1260.0004	M12	40	26	6,0	11,0	18	19	wit	POM
BK17.1629.0004	M16	50	32	7,0	13,5	45	24	zwart	Staal
BK17.1615.0004	M16	50	32	7,0	13,5	36	24		RVS
BK17.1660.0004	M16	50	32	7,0	13,5	20	24	wit	POM
BK19.2029.0004	M20	60	42	8,0	17,0	55	30	zwart	Staal
BK19.2015.0004	M20	60	42	8,0	17,0	44	30		RVS
BK19.2060.0004	M20	60	42	8,0	17,0	22	30	wit	POM
BK19.2429.0004	M24	60	45	9,5	19,0	65	36	zwart	Staal
BK19.2415.0004	M24	60	45	9,5	19,0	52	36		RVS
BK19.2460.0004	M24	60	45	9,5	19,0	25	36	wit	POM



## Stelvoet zwenkbaar met draadeind (BK52)



## Omschrijving

## Materiaal:

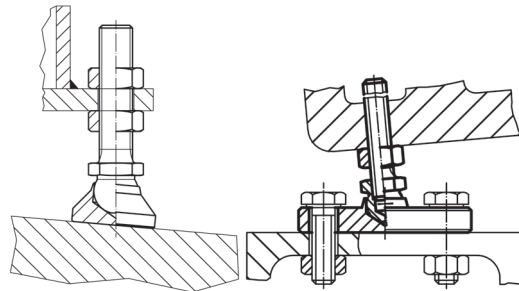
- **schijf:** temperstaal, veredeld, gezwart; RVS 303 (1.4305); thermoplast (POM), wit;
- **kogelelement:** temperstaal, gezwart; RVS 303 (1.4305);
- **borgmoer:** staal, gezwart, ISO 4032; staal, gezwart, DIN 934; RVS A2, ISO 4032; RVS A2, DIN 934.

## Kenmerken:

- F1(kN) in de tabel staat voor de maximale belastbaarheid bij statische belasting;
- temperatuurbereik voor temperstaal en RVS schijven tot maximaal 250°C; temperatuurbereik voor thermoplast schijven van minimaal -30°C tot maximaal 80°C.

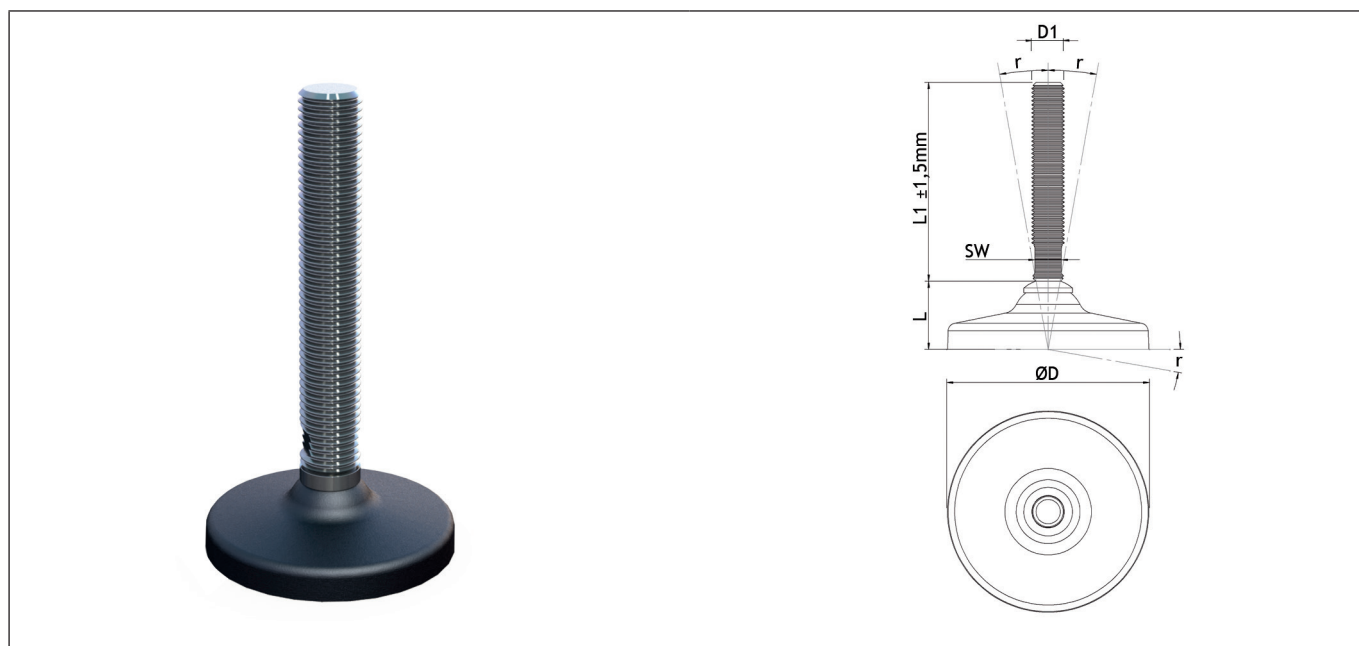
Artikelnummer	D1	L1	D	L	L2	L3	F1(kN)	SW	Kleur	Materiaal
BK05.0629.0601	M6	60	20	14	57,0	2,5	10	10	zwart	Staal
BK05.0615.0601	M6	60	20	14	57,0	2,5	8	10		RVS
BK05.0660.0601	M6	60	20	14	57,0	2,5	4	10	wit	POM / RVS
BK07.0829.0801	M8	80	25	18	76,0	4,0	18	13	zwart	Staal
BK07.0815.0801	M8	80	25	18	76,0	4,0	14	13		RVS
BK07.0860.0801	M8	80	25	18	76,0	4,0	7	13	wit	POM / RVS
BK10.1029.1001	M10	100	32	22	95,5	5,0	20	17	zwart	Staal
BK10.1015.1001	M10	100	32	22	95,5	5,0	16	17		RVS
BK10.1060.1001	M10	100	32	22	95,5	5,0	10	17	wit	POM / RVS
BK10.1029.1501	M10	150	32	22	145,5	5,0	20	17	zwart	Staal
BK10.1015.1501	M10	150	32	22	145,5	5,0	16	17		RVS
BK10.1060.1501	M10	150	32	22	145,5	5,0	10	17	wit	POM / RVS
BK13.1229.1001	M12	100	40	26	94,5	6,0	35	19	zwart	Staal
BK13.1215.1001	M12	100	40	26	94,5	6,0	28	19		RVS
BK13.1260.1001	M12	100	40	26	94,5	6,0	18	19	wit	POM / RVS
BK13.1229.1501	M12	150	40	26	144,5	6,0	35	19	zwart	Staal
BK13.1215.1501	M12	150	40	26	144,5	6,0	28	19		RVS
BK13.1260.1501	M12	150	40	26	144,5	6,0	18	19	wit	POM / RVS
BK17.1629.1001	M16	100	50	32	94,0	7,0	45	24	zwart	Staal
BK17.1615.1001	M16	100	50	32	94,0	7,0	36	24		RVS
BK17.1660.1001	M16	100	50	32	94,0	7,0	20	24	wit	POM / RVS
BK17.1629.2001	M16	200	50	32	194,0	7,0	45	24	zwart	Staal
BK17.1615.2001	M16	200	50	32	194,0	7,0	36	24		RVS

Artikelnummer	D1	L1	D	L	L2	L3	F1(kN)	SW	Kleur	Materiaal
BK17.1660.2001	M16	200	50	32	194,0	7,0	20	24	wit	POM / RVS
BK19.2029.1001	M20	100	60	42	92,5	8,0	55	30	zwart	Staal
BK19.2015.1001	M20	100	60	42	92,5	8,0	44	30		RVS
BK19.2060.1001	M20	100	60	42	92,5	8,0	22	30	wit	POM / RVS
BK19.2029.2001	M20	200	60	42	192,5	8,0	55	30	zwart	Staal
BK19.2015.2001	M20	200	60	42	192,5	8,0	44	30		RVS
BK19.2060.2001	M20	200	60	42	192,5	8,0	22	30	wit	POM / RVS
BK19.2429.1001	M24	100	60	45	91,0	9,5	65	36	zwart	Staal
BK19.2415.1001	M24	100	60	45	91,0	9,5	52	36		RVS
BK19.2460.1001	M24	100	60	45	91,0	9,5	25	36	wit	POM / RVS
BK19.2429.2001	M24	200	60	45	191,0	9,5	65	36	zwart	Staal
BK19.2415.2001	M24	200	60	45	191,0	9,5	52	36		RVS
BK19.2460.2001	M24	200	60	45	191,0	9,5	25	36	wit	POM / RVS





## Stelvoet zwenkbaar met draadeind type 1 (BK76)



## Omschrijving

## Materiaal:

- **basis:** kunststof;
- **draadeind:** RVS 304/A2 (1.4301);
- **anti-slip:** rubber.

## Kenmerken:

- optimaal voor laag tot middelgewichtige machines en dergelijke in diverse industrieën;
- minimale schoonmaak noodzakelijk door ontwerp eigen oppervlakken;
- type 1: zonder anti-slip basis; type 2: met anti-slip basis;
- optie RVS316/A4 beschikbaar op aanvraag;
- F1(kN) in de tabel staat voor de nominale belasting (kN);
- F2(kN) in de tabel staat voor belastbaarheid van het draadeind (kN);
- pas L met +7mm en L1 met -7mm aan bij een D1 van M30 of M36.

Artikelnummer	D	D1	L1	L	r	SW	F1(kN)	F2(kN)	Type	Materiaal
BK76.1015.0731	40	M10	73	28	10°	13	8	3,5	1	RVS / Kunststof
BK76.1015.0981	40	M10	98	28	10°	13	8	3,5	1	RVS / Kunststof
BK76.1015.1401	40	M10	140	28	10°	13	8	3,5	1	RVS / Kunststof
BK76.1015.1731	40	M10	173	28	10°	13	8	2,0	1	RVS / Kunststof
BK76.1015.2231	40	M10	223	28	10°	13	8	1,7	1	RVS / Kunststof
BK76.1215.0731	40	M12	73	28	10°	10	8	17,0	1	RVS / Kunststof
BK76.1215.0981	40	M12	98	28	10°	10	8	17,0	1	RVS / Kunststof
BK76.1215.1401	40	M12	140	28	10°	10	8	8,0	1	RVS / Kunststof
BK76.1215.1731	40	M12	173	28	10°	10	8	5,0	1	RVS / Kunststof
BK76.1215.2231	40	M12	223	28	10°	10	8	3,0	1	RVS / Kunststof
BK76.1615.0731	40	M16	73	28	10°	13	8	32,0	1	RVS / Kunststof
BK76.1615.0981	40	M16	98	28	10°	13	8	32,0	1	RVS / Kunststof
BK76.1615.1401	40	M16	140	28	10°	13	8	29,0	1	RVS / Kunststof
BK76.1615.1731	40	M16	173	28	10°	13	8	20,0	1	RVS / Kunststof
BK76.1615.2231	40	M16	223	28	10°	13	8	12,5	1	RVS / Kunststof
BK76.1615.3051	40	M16	305	28	10°	13	8	7,5	1	RVS / Kunststof
BK76.2015.0731	40	M20	73	28	10°	17	8	49,0	1	RVS / Kunststof
BK76.2015.0981	40	M20	98	28	10°	17	8	49,0	1	RVS / Kunststof
BK76.2015.1401	40	M20	140	28	10°	17	8	49,0	1	RVS / Kunststof
BK76.2015.1731	40	M20	173	28	10°	17	8	48,0	1	RVS / Kunststof

Artikelnummer	D	D1	L1	L	r	SW	F1(kN)	F2(kN)	Type	Materiaal
BK76.2015.2231	40	M20	223	28	10°	17	8	30,0	1	RVS / Kunststof
BK76.2015.3051	40	M20	305	28	10°	17	8	15,0	1	RVS / Kunststof
BK76.2415.0731	40	M24	73	28	10°	19	8	70,0	1	RVS / Kunststof
BK76.2415.0981	40	M24	98	28	10°	19	8	70,0	1	RVS / Kunststof
BK76.2415.1401	40	M24	140	28	10°	19	8	70,0	1	RVS / Kunststof
BK76.2415.1731	40	M24	173	28	10°	19	8	70,0	1	RVS / Kunststof
BK76.2415.2231	40	M24	223	28	10°	19	8	65,0	1	RVS / Kunststof
BK76.2415.3051	40	M24	305	28	10°	19	8	35,0	1	RVS / Kunststof
BK76.1015.0733	50	M10	73	31	10°	13	9	3,5	1	RVS / Kunststof
BK76.1015.0983	50	M10	98	31	10°	13	9	3,5	1	RVS / Kunststof
BK76.1015.1403	50	M10	140	31	10°	13	9	3,5	1	RVS / Kunststof
BK76.1015.1733	50	M10	173	31	10°	13	9	2,0	1	RVS / Kunststof
BK76.1015.2233	50	M10	223	31	10°	13	9	1,7	1	RVS / Kunststof
BK76.1215.0733	50	M12	73	31	10°	10	9	17,0	1	RVS / Kunststof
BK76.1215.0983	50	M12	98	31	10°	10	9	17,0	1	RVS / Kunststof
BK76.1215.1403	50	M12	140	31	10°	10	9	8,0	1	RVS / Kunststof
BK76.1215.1733	50	M12	173	31	10°	10	9	5,0	1	RVS / Kunststof
BK76.1215.2233	50	M12	223	31	10°	10	9	3,0	1	RVS / Kunststof
BK76.1615.0733	50	M16	73	31	10°	13	9	32,0	1	RVS / Kunststof
BK76.1615.0983	50	M16	98	31	10°	13	9	32,0	1	RVS / Kunststof
BK76.1615.1403	50	M16	140	31	10°	13	9	29,0	1	RVS / Kunststof
BK76.1615.1733	50	M16	173	31	10°	13	9	20,0	1	RVS / Kunststof
BK76.1615.2233	50	M16	223	31	10°	13	9	12,5	1	RVS / Kunststof
BK76.1615.3053	50	M16	305	31	10°	13	9	7,5	1	RVS / Kunststof
BK76.2015.0733	50	M20	73	31	10°	17	9	49,0	1	RVS / Kunststof
BK76.2015.0983	50	M20	98	31	10°	17	9	49,0	1	RVS / Kunststof
BK76.2015.1403	50	M20	140	31	10°	17	9	49,0	1	RVS / Kunststof
BK76.2015.1733	50	M20	173	31	10°	17	9	48,0	1	RVS / Kunststof
BK76.2015.2233	50	M20	223	31	10°	17	9	30,0	1	RVS / Kunststof
BK76.2015.3053	50	M20	305	31	10°	17	9	15,0	1	RVS / Kunststof
BK76.2415.0733	50	M24	73	31	10°	19	9	70,0	1	RVS / Kunststof
BK76.2415.0983	50	M24	98	31	10°	19	9	70,0	1	RVS / Kunststof
BK76.2415.1403	50	M24	140	31	10°	19	9	70,0	1	RVS / Kunststof
BK76.2415.1733	50	M24	173	31	10°	19	9	70,0	1	RVS / Kunststof
BK76.2415.2233	50	M24	223	31	10°	19	9	65,0	1	RVS / Kunststof
BK76.2415.3053	50	M24	305	31	10°	19	9	35,0	1	RVS / Kunststof
BK76.1215.0734	60	M12	73	31	10°	10	15	17,0	1	RVS / Kunststof
BK76.1215.0984	60	M12	98	31	10°	10	15	17,0	1	RVS / Kunststof
BK76.1215.1404	60	M12	140	31	10°	10	15	8,0	1	RVS / Kunststof
BK76.1215.1734	60	M12	173	31	10°	10	15	5,0	1	RVS / Kunststof
BK76.1215.2234	60	M12	223	31	10°	10	15	3,0	1	RVS / Kunststof
BK76.1615.0734	60	M16	73	31	10°	13	15	32,0	1	RVS / Kunststof
BK76.1615.0984	60	M16	98	31	10°	13	15	32,0	1	RVS / Kunststof
BK76.1615.1404	60	M16	140	31	10°	13	15	29,0	1	RVS / Kunststof
BK76.1615.1734	60	M16	173	31	10°	13	15	20,0	1	RVS / Kunststof
BK76.1615.2234	60	M16	223	31	10°	13	15	12,5	1	RVS / Kunststof
BK76.1615.3054	60	M16	305	31	10°	13	15	7,5	1	RVS / Kunststof
BK76.2015.0734	60	M20	73	31	10°	17	15	49,0	1	RVS / Kunststof
BK76.2015.0984	60	M20	98	31	10°	17	15	49,0	1	RVS / Kunststof
BK76.2015.1404	60	M20	140	31	10°	17	15	49,0	1	RVS / Kunststof
BK76.2015.1734	60	M20	173	31	10°	17	15	48,0	1	RVS / Kunststof
BK76.2015.2234	60	M20	223	31	10°	17	15	30,0	1	RVS / Kunststof
BK76.2015.3054	60	M20	305	31	10°	17	15	15,0	1	RVS / Kunststof

## Stelvoet zwenkbaar met draadeind type 1 (BK76)

Artikelnummer	D	D1	L1	L	r	SW	F1(kN)	F2(kN)	Type	Materiaal
BK76.2415.0734	60	M24	73	31	10°	19	15	70,0	1	RVS / Kunststof
BK76.2415.0984	60	M24	98	31	10°	19	15	70,0	1	RVS / Kunststof
BK76.2415.1404	60	M24	140	31	10°	19	15	70,0	1	RVS / Kunststof
BK76.2415.1734	60	M24	173	31	10°	19	15	70,0	1	RVS / Kunststof
BK76.2415.2234	60	M24	223	31	10°	19	15	65,0	1	RVS / Kunststof
BK76.2415.3054	60	M24	305	31	10°	19	15	35,0	1	RVS / Kunststof
BK76.1215.0735	80	M12	73	31	10°	10	10	17,0	1	RVS / Kunststof
BK76.1215.0985	80	M12	98	31	10°	10	10	17,0	1	RVS / Kunststof
BK76.1215.1405	80	M12	140	31	10°	10	10	8,0	1	RVS / Kunststof
BK76.1215.1735	80	M12	173	31	10°	10	10	5,0	1	RVS / Kunststof
BK76.1215.2235	80	M12	223	31	10°	10	10	3,0	1	RVS / Kunststof
BK76.1615.0735	80	M16	73	31	10°	13	10	32,0	1	RVS / Kunststof
BK76.1615.0985	80	M16	98	31	10°	13	10	32,0	1	RVS / Kunststof
BK76.1615.1405	80	M16	140	31	10°	13	10	29,0	1	RVS / Kunststof
BK76.1615.1735	80	M16	173	31	10°	13	10	20,0	1	RVS / Kunststof
BK76.1615.2235	80	M16	223	31	10°	13	10	12,5	1	RVS / Kunststof
BK76.1615.3055	80	M16	305	31	10°	13	10	7,5	1	RVS / Kunststof
BK76.2015.0735	80	M20	73	31	10°	17	10	49,0	1	RVS / Kunststof
BK76.2015.0985	80	M20	98	31	10°	17	10	49,0	1	RVS / Kunststof
BK76.2015.1405	80	M20	140	31	10°	17	10	49,0	1	RVS / Kunststof
BK76.2015.1735	80	M20	173	31	10°	17	10	48,0	1	RVS / Kunststof
BK76.2015.2235	80	M20	223	31	10°	17	10	30,0	1	RVS / Kunststof
BK76.2015.3055	80	M20	305	31	10°	17	10	15,0	1	RVS / Kunststof
BK76.2415.0735	80	M24	73	31	10°	19	10	70,0	1	RVS / Kunststof
BK76.2415.0985	80	M24	98	31	10°	19	10	70,0	1	RVS / Kunststof
BK76.2415.1405	80	M24	140	31	10°	19	10	70,0	1	RVS / Kunststof
BK76.2415.1735	80	M24	173	31	10°	19	10	70,0	1	RVS / Kunststof
BK76.2415.2235	80	M24	223	31	10°	19	10	65,0	1	RVS / Kunststof
BK76.2415.3055	80	M24	305	31	10°	19	10	35,0	1	RVS / Kunststof
BK76.3015.0981	80	M30	98	31	10°	24	10	112,5	1	RVS / Kunststof
BK76.3015.1391	80	M30	139	31	10°	24	10	112,5	1	RVS / Kunststof
BK76.3015.1721	80	M30	172	31	10°	24	10	70,0	1	RVS / Kunststof
BK76.3015.2221	80	M30	222	31	10°	24	10	65,0	1	RVS / Kunststof
BK76.3015.3051	80	M30	305	31	10°	24	10	95,0	1	RVS / Kunststof
BK76.1215.0736	100	M12	73	34	10°	10	15	17,0	1	RVS / Kunststof
BK76.1215.0986	100	M12	98	34	10°	10	15	17,0	1	RVS / Kunststof
BK76.1215.1406	100	M12	140	34	10°	10	15	8,0	1	RVS / Kunststof
BK76.1215.1736	100	M12	173	34	10°	10	15	5,0	1	RVS / Kunststof
BK76.1215.2236	100	M12	223	34	10°	10	15	3,0	1	RVS / Kunststof
BK76.1615.0736	100	M16	73	34	10°	13	15	32,0	1	RVS / Kunststof
BK76.1615.0986	100	M16	98	34	10°	13	15	32,0	1	RVS / Kunststof
BK76.1615.1406	100	M16	140	34	10°	13	15	29,0	1	RVS / Kunststof
BK76.1615.1736	100	M16	173	34	10°	13	15	20,0	1	RVS / Kunststof
BK76.1615.2236	100	M16	223	34	10°	13	15	12,5	1	RVS / Kunststof
BK76.1615.3056	100	M16	305	34	10°	13	15	7,5	1	RVS / Kunststof
BK76.2015.0736	100	M20	73	34	10°	17	15	49,0	1	RVS / Kunststof
BK76.2015.0986	100	M20	98	34	10°	17	15	49,0	1	RVS / Kunststof
BK76.2015.1406	100	M20	140	34	10°	17	15	49,0	1	RVS / Kunststof
BK76.2015.1736	100	M20	173	34	10°	17	15	48,0	1	RVS / Kunststof
BK76.2015.2236	100	M20	223	34	10°	17	15	30,0	1	RVS / Kunststof
BK76.2015.3056	100	M20	305	34	10°	17	15	15,0	1	RVS / Kunststof
BK76.2415.0736	100	M24	73	34	10°	19	15	70,0	1	RVS / Kunststof
BK76.2415.0986	100	M24	98	34	10°	19	15	70,0	1	RVS / Kunststof

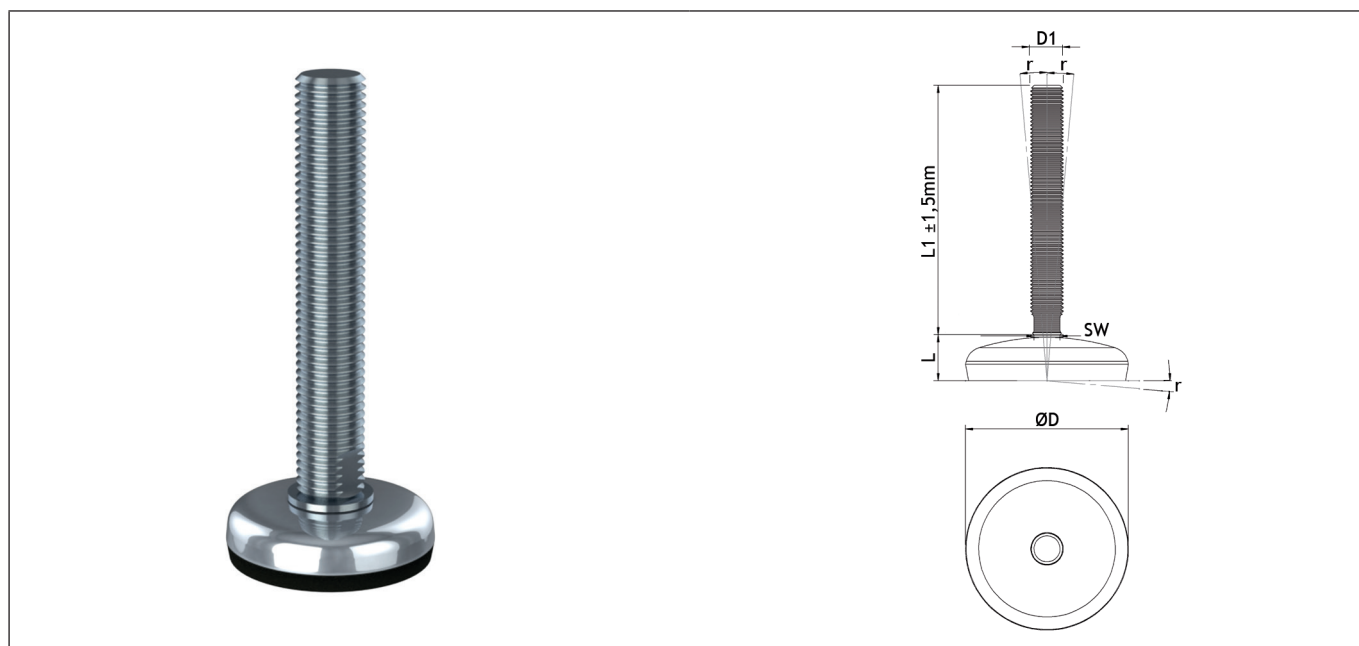
Artikelnummer	D	D1	L1	L	r	SW	F1(kN)	F2(kN)	Type	Materiaal
BK76.2415.1406	100	M24	140	34	10°	19	15	70,0	1	RVS / Kunststof
BK76.2415.1736	100	M24	173	34	10°	19	15	70,0	1	RVS / Kunststof
BK76.2415.2236	100	M24	223	34	10°	19	15	65,0	1	RVS / Kunststof
BK76.2415.3056	100	M24	305	34	10°	19	15	35,0	1	RVS / Kunststof
BK76.3015.0983	100	M30	98	34	10°	24	15	112,5	1	RVS / Kunststof
BK76.3015.1393	100	M30	139	34	10°	24	15	112,5	1	RVS / Kunststof
BK76.3015.1723	100	M30	172	34	10°	24	15	70,0	1	RVS / Kunststof
BK76.3015.2223	100	M30	222	34	10°	24	15	65,0	1	RVS / Kunststof
BK76.3015.3053	100	M30	305	34	10°	24	15	95,0	1	RVS / Kunststof
BK76.1015.0732	40	M10	73	28	10°	13	8	3,5	2	RVS / Kunststof
BK76.1015.0982	40	M10	98	28	10°	13	8	3,5	2	RVS / Kunststof
BK76.1015.1402	40	M10	140	28	10°	13	8	3,5	2	RVS / Kunststof
BK76.1015.1732	40	M10	173	28	10°	13	8	2,0	2	RVS / Kunststof
BK76.1015.2232	40	M10	223	28	10°	13	8	1,7	2	RVS / Kunststof
BK76.1215.0732	40	M12	73	28	10°	10	8	17,0	2	RVS / Kunststof
BK76.1215.0982	40	M12	98	28	10°	10	8	17,0	2	RVS / Kunststof
BK76.1215.1402	40	M12	140	28	10°	10	8	8,0	2	RVS / Kunststof
BK76.1215.1732	40	M12	173	28	10°	10	8	5,0	2	RVS / Kunststof
BK76.1215.2232	40	M12	223	28	10°	10	8	3,0	2	RVS / Kunststof
BK76.1615.0732	40	M16	73	28	10°	13	8	32,0	2	RVS / Kunststof
BK76.1615.0982	40	M16	98	28	10°	13	8	32,0	2	RVS / Kunststof
BK76.1615.1402	40	M16	140	28	10°	13	8	29,0	2	RVS / Kunststof
BK76.1615.1732	40	M16	173	28	10°	13	8	20,0	2	RVS / Kunststof
BK76.1615.2232	40	M16	223	28	10°	13	8	12,5	2	RVS / Kunststof
BK76.1615.3052	40	M16	305	28	10°	13	8	7,5	2	RVS / Kunststof
BK76.2015.0732	40	M20	73	28	10°	17	8	49,0	2	RVS / Kunststof
BK76.2015.0982	40	M20	98	28	10°	17	8	49,0	2	RVS / Kunststof
BK76.2015.1402	40	M20	140	28	10°	17	8	49,0	2	RVS / Kunststof
BK76.2015.1732	40	M20	173	28	10°	17	8	48,0	2	RVS / Kunststof
BK76.2015.2232	40	M20	223	28	10°	17	8	30,0	2	RVS / Kunststof
BK76.2015.3052	40	M20	305	28	10°	17	8	15,0	2	RVS / Kunststof
BK76.2415.0732	40	M24	73	28	10°	19	8	70,0	2	RVS / Kunststof
BK76.2415.0982	40	M24	98	28	10°	19	8	70,0	2	RVS / Kunststof
BK76.2415.1402	40	M24	140	28	10°	19	8	70,0	2	RVS / Kunststof
BK76.2415.1732	40	M24	173	28	10°	19	8	70,0	2	RVS / Kunststof
BK76.2415.2232	40	M24	223	28	10°	19	8	65,0	2	RVS / Kunststof
BK76.2415.3052	40	M24	305	28	10°	19	8	35,0	2	RVS / Kunststof
BK76.1015.0734	50	M10	73	31	10°	13	9	3,5	2	RVS / Kunststof
BK76.1015.0984	50	M10	98	31	10°	13	9	3,5	2	RVS / Kunststof
BK76.1015.1404	50	M10	140	31	10°	13	9	3,5	2	RVS / Kunststof
BK76.1015.1734	50	M10	173	31	10°	13	9	2,0	2	RVS / Kunststof
BK76.1015.2234	50	M10	223	31	10°	13	9	1,7	2	RVS / Kunststof
BK76.1215.0737	50	M12	73	31	10°	10	9	17,0	2	RVS / Kunststof
BK76.1215.0987	50	M12	98	31	10°	10	9	17,0	2	RVS / Kunststof
BK76.1215.1407	50	M12	140	31	10°	10	9	8,0	2	RVS / Kunststof
BK76.1215.1737	50	M12	173	31	10°	10	9	5,0	2	RVS / Kunststof
BK76.1215.2237	50	M12	223	31	10°	10	9	3,0	2	RVS / Kunststof
BK76.1615.0737	50	M16	73	31	10°	13	9	32,0	2	RVS / Kunststof
BK76.1615.0987	50	M16	98	31	10°	13	9	32,0	2	RVS / Kunststof
BK76.1615.1407	50	M16	140	31	10°	13	9	29,0	2	RVS / Kunststof
BK76.1615.1737	50	M16	173	31	10°	13	9	20,0	2	RVS / Kunststof
BK76.1615.2237	50	M16	223	31	10°	13	9	12,5	2	RVS / Kunststof
BK76.1615.3057	50	M16	305	31	10°	13	9	7,5	2	RVS / Kunststof

## Stelvoet zwenkbaar met draadeind type 1 (BK76)

Artikelnummer	D	D1	L1	L	r	SW	F1(kN)	F2(kN)	Type	Materiaal
BK76.2015.0737	50	M20	73	31	10°	17	9	49,0	2	RVS / Kunststof
BK76.2015.0987	50	M20	98	31	10°	17	9	49,0	2	RVS / Kunststof
BK76.2015.1407	50	M20	140	31	10°	17	9	49,0	2	RVS / Kunststof
BK76.2015.1737	50	M20	173	31	10°	17	9	48,0	2	RVS / Kunststof
BK76.2015.2237	50	M20	223	31	10°	17	9	30,0	2	RVS / Kunststof
BK76.2015.3057	50	M20	305	31	10°	17	9	15,0	2	RVS / Kunststof
BK76.2415.0737	50	M24	73	31	10°	19	9	70,0	2	RVS / Kunststof
BK76.2415.0987	50	M24	98	31	10°	19	9	70,0	2	RVS / Kunststof
BK76.2415.1407	50	M24	140	31	10°	19	9	70,0	2	RVS / Kunststof
BK76.2415.1737	50	M24	173	31	10°	19	9	70,0	2	RVS / Kunststof
BK76.2415.2237	50	M24	223	31	10°	19	9	65,0	2	RVS / Kunststof
BK76.2415.3057	50	M24	305	31	10°	19	9	35,0	2	RVS / Kunststof
BK76.1215.0738	60	M12	73	33	10°	10	15	17,0	2	RVS / Kunststof
BK76.1215.0988	60	M12	98	33	10°	10	15	17,0	2	RVS / Kunststof
BK76.1215.1408	60	M12	140	33	10°	10	15	8,0	2	RVS / Kunststof
BK76.1215.1738	60	M12	173	33	10°	10	15	5,0	2	RVS / Kunststof
BK76.1215.2238	60	M12	223	33	10°	10	15	3,0	2	RVS / Kunststof
BK76.1615.0738	60	M16	73	33	10°	13	15	32,0	2	RVS / Kunststof
BK76.1615.0988	60	M16	98	33	10°	13	15	32,0	2	RVS / Kunststof
BK76.1615.1408	60	M16	140	33	10°	13	15	29,0	2	RVS / Kunststof
BK76.1615.1738	60	M16	173	33	10°	13	15	20,0	2	RVS / Kunststof
BK76.1615.2238	60	M16	223	33	10°	13	15	12,5	2	RVS / Kunststof
BK76.1615.3058	60	M16	305	33	10°	13	15	7,5	2	RVS / Kunststof
BK76.2015.0738	60	M20	73	33	10°	17	15	49,0	2	RVS / Kunststof
BK76.2015.0988	60	M20	98	33	10°	17	15	49,0	2	RVS / Kunststof
BK76.2015.1408	60	M20	140	33	10°	17	15	49,0	2	RVS / Kunststof
BK76.2015.1738	60	M20	173	33	10°	17	15	48,0	2	RVS / Kunststof
BK76.2015.2238	60	M20	223	33	10°	17	15	30,0	2	RVS / Kunststof
BK76.2015.3058	60	M20	305	33	10°	17	15	15,0	2	RVS / Kunststof
BK76.2415.0738	60	M24	73	33	10°	19	15	70,0	2	RVS / Kunststof
BK76.2415.0988	60	M24	98	33	10°	19	15	70,0	2	RVS / Kunststof
BK76.2415.1408	60	M24	140	33	10°	19	15	70,0	2	RVS / Kunststof
BK76.2415.1738	60	M24	173	33	10°	19	15	70,0	2	RVS / Kunststof
BK76.2415.2238	60	M24	223	33	10°	19	15	65,0	2	RVS / Kunststof
BK76.2415.3058	60	M24	305	33	10°	19	15	35,0	2	RVS / Kunststof
BK76.1215.0739	80	M12	73	31	10°	10	10	17,0	2	RVS / Kunststof
BK76.1215.0989	80	M12	98	31	10°	10	10	17,0	2	RVS / Kunststof
BK76.1215.1409	80	M12	140	31	10°	10	10	8,0	2	RVS / Kunststof
BK76.1215.1739	80	M12	173	31	10°	10	10	5,0	2	RVS / Kunststof
BK76.1215.2239	80	M12	223	31	10°	10	10	3,0	2	RVS / Kunststof
BK76.1615.0739	80	M16	73	31	10°	13	10	32,0	2	RVS / Kunststof
BK76.1615.0989	80	M16	98	31	10°	13	10	32,0	2	RVS / Kunststof
BK76.1615.1409	80	M16	140	31	10°	13	10	29,0	2	RVS / Kunststof
BK76.1615.1739	80	M16	173	31	10°	13	10	20,0	2	RVS / Kunststof
BK76.1615.2239	80	M16	223	31	10°	13	10	12,5	2	RVS / Kunststof
BK76.1615.3059	80	M16	305	31	10°	13	10	7,5	2	RVS / Kunststof
BK76.2015.0739	80	M20	73	31	10°	17	10	49,0	2	RVS / Kunststof
BK76.2015.0989	80	M20	98	31	10°	17	10	49,0	2	RVS / Kunststof
BK76.2015.1409	80	M20	140	31	10°	17	10	49,0	2	RVS / Kunststof
BK76.2015.1739	80	M20	173	31	10°	17	10	48,0	2	RVS / Kunststof
BK76.2015.2239	80	M20	223	31	10°	17	10	30,0	2	RVS / Kunststof
BK76.2015.3059	80	M20	305	31	10°	17	10	15,0	2	RVS / Kunststof
BK76.2415.0739	80	M24	73	31	10°	19	10	70,0	2	RVS / Kunststof

Artikelnummer	D	D1	L1	L	r	SW	F1(kN)	F2(kN)	Type	Materiaal
BK76.2415.0989	80	M24	98	31	10°	19	10	70,0	2	RVS / Kunststof
BK76.2415.1409	80	M24	140	31	10°	19	10	70,0	2	RVS / Kunststof
BK76.2415.1739	80	M24	173	31	10°	19	10	70,0	2	RVS / Kunststof
BK76.2415.2239	80	M24	223	31	10°	19	10	65,0	2	RVS / Kunststof
BK76.2415.3059	80	M24	305	31	10°	19	10	35,0	2	RVS / Kunststof
BK76.3015.0982	80	M30	98	31	10°	24	10	112,5	2	RVS / Kunststof
BK76.3015.1392	80	M30	139	31	10°	24	10	112,5	2	RVS / Kunststof
BK76.3015.1722	80	M30	172	31	10°	24	10	70,0	2	RVS / Kunststof
BK76.3015.2222	80	M30	222	31	10°	24	10	65,0	2	RVS / Kunststof
BK76.3015.3052	80	M30	305	31	10°	24	10	95,0	2	RVS / Kunststof
BK76.1215.0742	100	M12	73	34	10°	10	15	17,0	2	RVS / Kunststof
BK76.1215.0992	100	M12	98	34	10°	10	15	17,0	2	RVS / Kunststof
BK76.1215.1412	100	M12	140	34	10°	10	15	8,0	2	RVS / Kunststof
BK76.1215.1742	100	M12	173	34	10°	10	15	5,0	2	RVS / Kunststof
BK76.1215.2242	100	M12	223	34	10°	10	15	3,0	2	RVS / Kunststof
BK76.1615.0742	100	M16	73	34	10°	13	15	32,0	2	RVS / Kunststof
BK76.1615.0992	100	M16	98	34	10°	13	15	32,0	2	RVS / Kunststof
BK76.1615.1412	100	M16	140	34	10°	13	15	29,0	2	RVS / Kunststof
BK76.1615.1742	100	M16	173	34	10°	13	15	20,0	2	RVS / Kunststof
BK76.1615.2242	100	M16	223	34	10°	13	15	12,5	2	RVS / Kunststof
BK76.1615.3062	100	M16	305	34	10°	13	15	7,5	2	RVS / Kunststof
BK76.2015.0742	100	M20	73	34	10°	17	15	49,0	2	RVS / Kunststof
BK76.2015.0992	100	M20	98	34	10°	17	15	49,0	2	RVS / Kunststof
BK76.2015.1412	100	M20	140	34	10°	17	15	49,0	2	RVS / Kunststof
BK76.2015.1742	100	M20	173	34	10°	17	15	48,0	2	RVS / Kunststof
BK76.2015.2242	100	M20	223	34	10°	17	15	30,0	2	RVS / Kunststof
BK76.2015.3062	100	M20	305	34	10°	17	15	15,0	2	RVS / Kunststof
BK76.2415.0742	100	M24	73	34	10°	19	15	70,0	2	RVS / Kunststof
BK76.2415.0992	100	M24	98	34	10°	19	15	70,0	2	RVS / Kunststof
BK76.2415.1412	100	M24	140	34	10°	19	15	70,0	2	RVS / Kunststof
BK76.2415.1742	100	M24	173	34	10°	19	15	70,0	2	RVS / Kunststof
BK76.2415.2242	100	M24	223	34	10°	19	15	65,0	2	RVS / Kunststof
BK76.2415.3062	100	M24	305	34	10°	19	15	35,0	2	RVS / Kunststof
BK76.3015.0984	100	M30	98	34	10°	24	15	112,5	2	RVS / Kunststof
BK76.3015.1394	100	M30	139	34	10°	24	15	112,5	2	RVS / Kunststof
BK76.3015.1724	100	M30	172	34	10°	24	15	70,0	2	RVS / Kunststof
BK76.3015.2224	100	M30	222	34	10°	24	15	65,0	2	RVS / Kunststof
BK76.3015.3054	100	M30	305	34	10°	24	15	95,0	2	RVS / Kunststof

## Stelvoet zwenkbaar met draadeind type 2 (BK79)



## Omschrijving

## Materiaal:

- **basis:** RVS 304/A2 (1.4301);
- **draadeind:** RVS 304/A2 (1.4301).

## Kenmerken:

- optioneel materiaal is RVS 316/A4 (1.4401);
- optimaal voor zware machines en dergelijke in diverse industrieën;
- minimale schoonmaak noodzakelijk door ontwerp eigen oppervlakken;
- optie RVS316/A4 beschikbaar op aanvraag;
- de stelvoet is hygiënisch verzegeld aan de vloer door middel van FDA-goedgekeurde, anti-vibratie, anti-slip rubber; dit voorkomt dat bacteriën onder de voetplaat komen;
- F1(kN) in de tabel staat voor de nominale belasting (kN);
- F2(kN) in de tabel staat voor belastbaarheid van het draadeind (kN).

Artikelnummer	D	D1	L1	L	r	SW	F1(kN)	F2(kN)	Materiaal
BK79.0815.0520	40	M8	52	22	5°	6	2,5	-	RVS
BK79.0815.0720	40	M8	72	22	5°	6	2,5	3,5	RVS
BK79.0815.1060	40	M8	106	22	5°	6	2,5	3,5	RVS
BK79.0815.1470	40	M8	147	22	5°	6	2,5	1,7	RVS
BK79.0815.1800	40	M8	180	22	5°	6	2,5	1,2	RVS
BK79.0815.2300	40	M8	230	22	5°	6	2,5	0,7	RVS
BK79.1015.0530	40	M10	53	22	5°	9	2,5	3,5	RVS
BK79.1015.0720	40	M10	72	22	5°	9	2,5	3,5	RVS
BK79.1015.1060	40	M10	106	22	5°	9	2,5	3,5	RVS
BK79.1015.1470	40	M10	147	22	5°	9	2,5	3,5	RVS
BK79.1015.1800	40	M10	180	22	5°	9	2,5	2,0	RVS
BK79.1015.2300	40	M10	230	22	5°	9	2,5	1,7	RVS
BK79.1215.0530	40	M12	53	22	5°	10	2,5	17,0	RVS
BK79.1215.0720	40	M12	72	22	5°	10	2,5	17,0	RVS
BK79.1215.1060	40	M12	106	22	5°	10	2,5	17,0	RVS
BK79.1215.1470	40	M12	147	22	5°	10	2,5	8,0	RVS
BK79.1215.1800	40	M12	180	22	5°	10	2,5	5,0	RVS
BK79.1215.2300	40	M12	230	22	5°	10	2,5	3,0	RVS
BK79.1615.0720	40	M16	72	22	5°	13	2,5	32,0	RVS
BK79.1615.1060	40	M16	106	22	5°	13	2,5	32,0	RVS

Artikelnummer	D	D1	L1	L	r	SW	F1(kN)	F2(kN)	Materiaal
BK79.1615.1470	40	M16	147	22	5°	13	2,5	29,0	RVS
BK79.1615.1800	40	M16	180	22	5°	13	2,5	20,0	RVS
BK79.1615.2300	40	M16	230	22	5°	13	2,5	12,5	RVS
BK79.1615.3130	40	M16	313	22	5°	13	2,5	7,5	RVS
BK79.2015.0720	40	M20	72	22	5°	17	2,5	49,0	RVS
BK79.2015.1060	40	M20	106	22	5°	17	2,5	49,0	RVS
BK79.2015.1470	40	M20	147	22	5°	17	2,5	49,0	RVS
BK79.2015.1800	40	M20	180	22	5°	17	2,5	48,0	RVS
BK79.2015.2300	40	M20	230	22	5°	17	2,5	30,0	RVS
BK79.2015.3130	40	M20	313	22	5°	17	2,5	15,0	RVS
BK79.2415.0720	40	M24	72	22	5°	19	2,5	70,0	RVS
BK79.2415.1060	40	M24	106	22	5°	19	2,5	70,0	RVS
BK79.2415.1470	40	M24	147	22	5°	19	2,5	70,0	RVS
BK79.2415.1800	40	M24	180	22	5°	19	2,5	70,0	RVS
BK79.2415.2300	40	M24	230	22	5°	19	2,5	65,0	RVS
BK79.2415.3130	40	M24	313	22	5°	19	2,5	35,0	RVS
BK79.1015.0531	50	M10	53	23	5°	9	4,0	3,5	RVS
BK79.1015.0721	50	M10	72	23	5°	9	4,0	3,5	RVS
BK79.1015.1061	50	M10	106	23	5°	9	4,0	3,5	RVS
BK79.1015.1471	50	M10	147	23	5°	9	4,0	3,5	RVS
BK79.1015.1801	50	M10	180	23	5°	9	4,0	2,0	RVS
BK79.1015.2301	50	M10	230	23	5°	9	4,0	1,7	RVS
BK79.1215.0531	50	M12	53	23	5°	10	4,0	17,0	RVS
BK79.1215.0721	50	M12	72	23	5°	10	4,0	17,0	RVS
BK79.1215.1061	50	M12	106	23	5°	10	4,0	17,0	RVS
BK79.1215.1471	50	M12	147	23	5°	10	4,0	8,0	RVS
BK79.1215.1801	50	M12	180	23	5°	10	4,0	5,0	RVS
BK79.1215.2301	50	M12	230	23	5°	10	4,0	3,0	RVS
BK79.1615.0721	50	M16	72	23	5°	13	4,0	32,0	RVS
BK79.1615.1061	50	M16	106	23	5°	13	4,0	32,0	RVS
BK79.1615.1471	50	M16	147	23	5°	13	4,0	29,0	RVS
BK79.1615.1801	50	M16	180	23	5°	13	4,0	20,0	RVS
BK79.1615.2301	50	M16	230	23	5°	13	4,0	12,5	RVS
BK79.1615.3131	50	M16	313	23	5°	13	4,0	7,5	RVS
BK79.2015.0721	50	M20	72	23	5°	17	4,0	49,0	RVS
BK79.2015.1061	50	M20	106	23	5°	17	4,0	49,0	RVS
BK79.2015.1471	50	M20	147	23	5°	17	4,0	49,0	RVS
BK79.2015.1801	50	M20	180	23	5°	17	4,0	48,0	RVS
BK79.2015.2301	50	M20	230	23	5°	17	4,0	30,0	RVS
BK79.2015.3131	50	M20	313	23	5°	17	4,0	15,0	RVS
BK79.2415.0530	50	M24	53	23	5°	19	4,0	2,0	RVS
BK79.2415.0721	50	M24	72	23	5°	19	4,0	70,0	RVS
BK79.2415.1061	50	M24	106	23	5°	19	4,0	70,0	RVS
BK79.2415.1471	50	M24	147	23	5°	19	4,0	70,0	RVS
BK79.2415.1801	50	M24	180	23	5°	19	4,0	70,0	RVS
BK79.2415.2301	50	M24	230	23	5°	19	4,0	65,0	RVS
BK79.1015.0532	75	M10	53	24	5°	9	10,0	3,5	RVS
BK79.1015.0722	75	M10	72	24	5°	9	10,0	3,5	RVS
BK79.1015.1062	75	M10	106	24	5°	9	10,0	3,5	RVS
BK79.1015.1472	75	M10	147	24	5°	9	10,0	3,5	RVS
BK79.1015.1802	75	M10	180	24	5°	9	10,0	2,0	RVS
BK79.1015.2302	75	M10	230	24	5°	9	10,0	1,7	RVS
BK79.1215.0532	75	M12	53	24	5°	10	10,0	17,0	RVS



## Stelvoet zwenkbaar met draadeind type 2 (BK79)

Artikelnummer	D	D1	L1	L	r	SW	F1(kN)	F2(kN)	Materiaal
BK79.1215.0722	75	M12	72	24	5°	10	10,0	17,0	RVS
BK79.1215.1062	75	M12	106	24	5°	10	10,0	17,0	RVS
BK79.1215.1472	75	M12	147	24	5°	10	10,0	8,0	RVS
BK79.1215.1802	75	M12	180	24	5°	10	10,0	5,0	RVS
BK79.1215.2302	75	M12	230	24	5°	10	10,0	3,0	RVS
BK79.1615.0722	75	M16	72	24	5°	13	10,0	32,0	RVS
BK79.1615.1062	75	M16	106	24	5°	13	10,0	32,0	RVS
BK79.1615.1472	75	M16	147	24	5°	13	10,0	29,0	RVS
BK79.1615.1802	75	M16	180	24	5°	13	10,0	20,0	RVS
BK79.1615.2302	75	M16	230	24	5°	13	10,0	12,5	RVS
BK79.1615.3132	75	M16	313	24	5°	13	10,0	7,5	RVS
BK79.2015.0722	75	M20	72	24	5°	17	10,0	49,0	RVS
BK79.2015.1062	75	M20	106	24	5°	17	10,0	49,0	RVS
BK79.2015.1472	75	M20	147	24	5°	17	10,0	49,0	RVS
BK79.2015.1802	75	M20	180	24	5°	17	10,0	48,0	RVS
BK79.2015.2302	75	M20	230	24	5°	17	10,0	30,0	RVS
BK79.2015.3132	75	M20	313	24	5°	17	10,0	15,0	RVS
BK79.2415.0722	75	M24	72	24	5°	19	10,0	70,0	RVS
BK79.2415.1062	75	M24	106	24	5°	19	10,0	70,0	RVS
BK79.2415.1472	75	M24	147	24	5°	19	10,0	70,0	RVS
BK79.2415.1802	75	M24	180	24	5°	19	10,0	70,0	RVS
BK79.2415.2302	75	M24	230	24	5°	19	10,0	65,0	RVS
BK79.2415.3131	75	M24	313	24	5°	19	10,0	35,0	RVS
BK79.3015.0720	75	M30	72	24	5°	24	10,0	112,5	RVS
BK79.3015.1060	75	M30	106	24	5°	24	10,0	112,5	RVS
BK79.3015.1470	75	M30	147	24	5°	24	10,0	112,5	RVS
BK79.3015.1800	75	M30	180	24	5°	24	10,0	112,5	RVS
BK79.3015.2300	75	M30	230	24	5°	24	10,0	112,5	RVS
BK79.3015.3130	75	M30	313	24	5°	24	10,0	95,0	RVS
BK79.3615.1060	75	M36	106	24	5°	30	10,0	162,0	RVS
BK79.3615.1470	75	M36	147	24	5°	30	10,0	162,0	RVS
BK79.3615.1800	75	M36	180	24	5°	30	10,0	162,0	RVS
BK79.3615.2300	75	M36	230	24	5°	30	10,0	162,0	RVS
BK79.3615.3130	75	M36	313	24	5°	30	10,0	162,0	RVS
BK79.4215.1060	75	M42	106	24	5°	36	10,0	220,0	RVS
BK79.4215.1470	75	M42	147	24	5°	36	10,0	220,0	RVS
BK79.4215.1800	75	M42	180	24	5°	36	10,0	220,0	RVS
BK79.4215.2300	75	M42	230	24	5°	36	10,0	220,0	RVS
BK79.4215.3130	75	M42	313	24	5°	36	10,0	220,0	RVS
BK79.1215.0723	100	M12	72	34	5°	10	22,0	17,0	RVS
BK79.1215.1063	100	M12	106	34	5°	10	22,0	17,0	RVS
BK79.1215.1473	100	M12	147	34	5°	10	22,0	8,0	RVS
BK79.1215.1803	100	M12	180	34	5°	10	22,0	5,0	RVS
BK79.1215.2303	100	M12	230	34	5°	10	22,0	3,0	RVS
BK79.1215.3130	100	M12	313	34	5°	10	22,0	2,0	RVS
BK79.1615.0723	100	M16	72	34	5°	13	22,0	32,0	RVS
BK79.1615.1063	100	M16	106	34	5°	13	22,0	32,0	RVS
BK79.1615.1473	100	M16	147	34	5°	13	22,0	29,0	RVS
BK79.1615.1803	100	M16	180	34	5°	13	22,0	20,0	RVS
BK79.1615.2303	100	M16	230	34	5°	13	22,0	12,5	RVS
BK79.1615.3133	100	M16	313	34	5°	13	22,0	7,5	RVS
BK79.2015.0723	100	M20	72	34	5°	17	22,0	49,0	RVS
BK79.2015.1063	100	M20	106	34	5°	17	22,0	49,0	RVS

Artikelnummer	D	D1	L1	L	r	SW	F1(kN)	F2(kN)	Materiaal
BK79.2015.1473	100	M20	147	34	5°	17	22,0	49,0	RVS
BK79.2015.1803	100	M20	180	34	5°	17	22,0	48,0	RVS
BK79.2015.2303	100	M20	230	34	5°	17	22,0	30,0	RVS
BK79.2015.3133	100	M20	313	34	5°	17	22,0	15,0	RVS
BK79.2415.0723	100	M24	72	34	5°	19	22,0	70,0	RVS
BK79.2415.1063	100	M24	106	34	5°	19	22,0	70,0	RVS
BK79.2415.1473	100	M24	147	34	5°	19	22,0	70,0	RVS
BK79.2415.1803	100	M24	180	34	5°	19	22,0	70,0	RVS
BK79.2415.2303	100	M24	230	34	5°	19	22,0	65,0	RVS
BK79.2415.3132	100	M24	313	34	5°	19	22,0	35,0	RVS
BK79.3015.0721	100	M30	72	34	5°	24	22,0	112,5	RVS
BK79.3015.1061	100	M30	106	34	5°	24	22,0	112,5	RVS
BK79.3015.1471	100	M30	147	34	5°	24	22,0	112,5	RVS
BK79.3015.1801	100	M30	180	34	5°	24	22,0	112,5	RVS
BK79.3015.2301	100	M30	230	34	5°	24	22,0	112,5	RVS
BK79.3015.3131	100	M30	313	34	5°	24	22,0	95,0	RVS
BK79.3615.1061	100	M36	106	34	5°	30	22,0	162,0	RVS
BK79.3615.1471	100	M36	147	34	5°	30	22,0	162,0	RVS
BK79.3615.1801	100	M36	180	34	5°	30	22,0	162,0	RVS
BK79.3615.2301	100	M36	230	34	5°	30	22,0	162,0	RVS
BK79.3615.3131	100	M36	313	34	5°	30	22,0	162,0	RVS
BK79.4215.1061	100	M42	106	34	5°	36	22,0	220,0	RVS
BK79.4215.1471	100	M42	147	34	5°	36	22,0	220,0	RVS
BK79.4215.1801	100	M42	180	34	5°	36	22,0	22,0	RVS
BK79.4215.2301	100	M42	230	34	5°	36	22,0	220,0	RVS
BK79.4215.3131	100	M42	313	34	5°	36	22,0	220,0	RVS
BK79.1215.0724	105	M12	72	32	5°	10	12,0	17,0	RVS
BK79.1215.1064	105	M12	106	32	5°	10	12,0	17,0	RVS
BK79.1215.1474	105	M12	147	32	5°	10	12,0	8,0	RVS
BK79.1215.1804	105	M12	180	32	5°	10	12,0	5,0	RVS
BK79.1215.2304	105	M12	230	32	5°	10	12,0	3,0	RVS
BK79.1215.3131	105	M12	313	32	5°	10	12,0	2,0	RVS
BK79.1615.0724	105	M16	72	32	5°	13	12,0	32,0	RVS
BK79.1615.1064	105	M16	106	32	5°	13	12,0	32,0	RVS
BK79.1615.1474	105	M16	147	32	5°	13	12,0	29,0	RVS
BK79.1615.1804	105	M16	180	32	5°	13	12,0	20,0	RVS
BK79.1615.2304	105	M16	230	32	5°	13	12,0	12,5	RVS
BK79.1615.3134	105	M16	313	32	5°	13	12,0	7,5	RVS
BK79.2015.0724	105	M20	72	32	5°	17	12,0	49,0	RVS
BK79.2015.1064	105	M20	106	32	5°	17	12,0	49,0	RVS
BK79.2015.1474	105	M20	147	32	5°	17	12,0	49,0	RVS
BK79.2015.1804	105	M20	180	32	5°	17	12,0	48,0	RVS
BK79.2015.2304	105	M20	230	32	5°	17	12,0	30,0	RVS
BK79.2015.3134	105	M20	313	32	5°	17	12,0	15,0	RVS
BK79.2415.0724	105	M24	72	32	5°	19	12,0	70,0	RVS
BK79.2415.1064	105	M24	106	32	5°	19	12,0	70,0	RVS
BK79.2415.1474	105	M24	147	32	5°	19	12,0	70,0	RVS
BK79.2415.1804	105	M24	180	32	5°	19	12,0	70,0	RVS
BK79.2415.2304	105	M24	230	32	5°	19	12,0	65,0	RVS
BK79.2415.3133	105	M24	313	32	5°	19	12,0	35,0	RVS
BK79.3015.0722	105	M30	72	32	5°	24	12,0	112,5	RVS
BK79.3015.1062	105	M30	106	32	5°	24	12,0	112,5	RVS
BK79.3015.1472	105	M30	147	32	5°	24	12,0	112,5	RVS

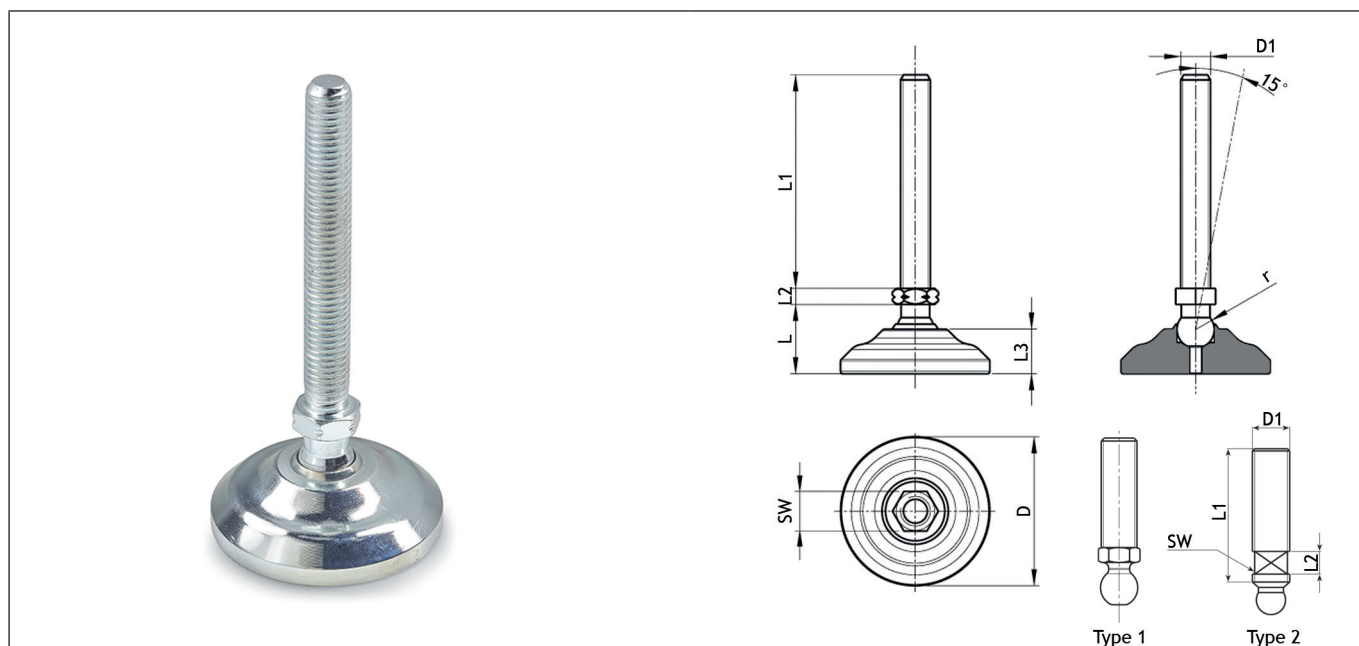
## Stelvoet zwenkbaar met draadeind type 2 (BK79)

Artikelnummer	D	D1	L1	L	r	SW	F1(kN)	F2(kN)	Materiaal
BK79.3015.1802	105	M30	180	32	5°	24	12,0	112,5	RVS
BK79.3015.2302	105	M30	230	32	5°	24	12,0	112,5	RVS
BK79.3015.3132	105	M30	313	32	5°	24	12,0	95,0	RVS
BK79.3615.1062	105	M36	106	32	5°	30	12,0	162,0	RVS
BK79.3615.1472	105	M36	147	32	5°	30	12,0	162,0	RVS
BK79.3615.1802	105	M36	180	32	5°	30	12,0	162,0	RVS
BK79.3615.2302	105	M36	230	32	5°	30	12,0	162,0	RVS
BK79.3615.3132	105	M36	313	32	5°	30	12,0	162,0	RVS
BK79.4215.1062	105	M42	106	32	5°	36	12,0	220,0	RVS
BK79.4215.1472	105	M42	147	32	5°	36	12,0	220,0	RVS
BK79.4215.1802	105	M42	180	32	5°	36	12,0	220,0	RVS
BK79.4215.2302	105	M42	230	32	5°	36	12,0	220,0	RVS
BK79.4215.3132	105	M42	313	32	5°	36	12,0	220,0	RVS
BK79.1215.0725	125	M12	72	39	5°	10	30,0	17,0	RVS
BK79.1215.1065	125	M12	106	39	5°	10	30,0	17,0	RVS
BK79.1215.1475	125	M12	147	39	5°	10	30,0	8,0	RVS
BK79.1215.1805	125	M12	180	39	5°	10	30,0	5,0	RVS
BK79.1215.2305	125	M12	230	39	5°	10	30,0	3,0	RVS
BK79.1215.3132	125	M12	313	39	5°	10	30,0	2,0	RVS
BK79.1615.0725	125	M16	72	39	5°	13	30,0	32,0	RVS
BK79.1615.1065	125	M16	106	39	5°	13	30,0	32,0	RVS
BK79.1615.1475	125	M16	147	39	5°	13	30,0	29,0	RVS
BK79.1615.1805	125	M16	180	39	5°	13	30,0	20,0	RVS
BK79.1615.2305	125	M16	230	39	5°	13	30,0	12,5	RVS
BK79.1615.3135	125	M16	313	39	5°	13	30,0	7,5	RVS
BK79.2015.0725	125	M20	72	39	5°	17	30,0	49,0	RVS
BK79.2015.1065	125	M20	106	39	5°	17	30,0	49,0	RVS
BK79.2015.1475	125	M20	147	39	5°	17	30,0	49,0	RVS
BK79.2015.1805	125	M20	180	39	5°	17	30,0	48,0	RVS
BK79.2015.2305	125	M20	230	39	5°	17	30,0	30,0	RVS
BK79.2015.3135	125	M20	313	39	5°	17	30,0	15,0	RVS
BK79.2415.0725	125	M24	72	39	5°	19	30,0	70,0	RVS
BK79.2415.1065	125	M24	106	39	5°	19	30,0	70,0	RVS
BK79.2415.1475	125	M24	147	39	5°	19	30,0	70,0	RVS
BK79.2415.1805	125	M24	180	39	5°	19	30,0	70,0	RVS
BK79.2415.2305	125	M24	230	39	5°	19	30,0	65,0	RVS
BK79.2415.3134	125	M24	313	39	5°	19	30,0	35,0	RVS
BK79.3015.0723	125	M30	72	39	5°	24	30,0	112,5	RVS
BK79.3015.1063	125	M30	106	39	5°	24	30,0	112,5	RVS
BK79.3015.1473	125	M30	147	39	5°	24	30,0	112,5	RVS
BK79.3015.1803	125	M30	180	39	5°	24	30,0	112,5	RVS
BK79.3015.2303	125	M30	230	39	5°	24	30,0	112,5	RVS
BK79.3015.3133	125	M30	313	39	5°	24	30,0	95,0	RVS
BK79.3615.1063	125	M36	106	39	5°	30	30,0	162,0	RVS
BK79.3615.1473	125	M36	147	39	5°	30	30,0	162,0	RVS
BK79.3615.1803	125	M36	180	39	5°	30	30,0	162,0	RVS
BK79.3615.2303	125	M36	230	39	5°	30	30,0	162,0	RVS
BK79.3615.3133	125	M36	313	39	5°	30	30,0	162,0	RVS
BK79.4215.1063	125	M42	106	39	5°	36	30,0	220,0	RVS
BK79.4215.1473	125	M42	147	39	5°	36	30,0	220,0	RVS
BK79.4215.1803	125	M42	180	39	5°	36	30,0	220,0	RVS
BK79.4215.2303	125	M42	230	39	5°	36	30,0	220,0	RVS
BK79.4215.3133	125	M42	313	39	5°	36	30,0	220,0	RVS

Artikelnummer	D	D1	L1	L	r	SW	F1(kN)	F2(kN)	Materiaal
BK79.1215.0726	150	M12	72	42	5°	10	45,0	17,0	RVS
BK79.1215.1066	150	M12	106	42	5°	10	45,0	17,0	RVS
BK79.1215.1476	150	M12	147	42	5°	10	45,0	8,0	RVS
BK79.1215.1806	150	M12	180	42	5°	10	45,0	5,0	RVS
BK79.1215.2306	150	M12	230	42	5°	10	45,0	3,0	RVS
BK79.1215.3133	150	M12	313	42	5°	10	45,0	2,0	RVS
BK79.1615.0726	150	M16	72	42	5°	13	45,0	32,0	RVS
BK79.1615.1066	150	M16	106	42	5°	13	45,0	32,0	RVS
BK79.1615.1476	150	M16	147	42	5°	13	45,0	29,0	RVS
BK79.1615.1806	150	M16	180	42	5°	13	45,0	20,0	RVS
BK79.1615.2306	150	M16	230	42	5°	13	45,0	12,5	RVS
BK79.1615.3136	150	M16	313	42	5°	13	45,0	7,5	RVS
BK79.2015.0726	150	M20	72	42	5°	17	45,0	49,0	RVS
BK79.2015.1066	150	M20	106	42	5°	17	45,0	49,0	RVS
BK79.2015.1476	150	M20	147	42	5°	17	45,0	49,0	RVS
BK79.2015.1806	150	M20	180	42	5°	17	45,0	48,0	RVS
BK79.2015.2306	150	M20	230	42	5°	17	45,0	30,0	RVS
BK79.2015.3136	150	M20	313	42	5°	17	45,0	15,0	RVS
BK79.2415.0726	150	M24	72	42	5°	19	45,0	70,0	RVS
BK79.2415.1066	150	M24	106	42	5°	19	45,0	70,0	RVS
BK79.2415.1476	150	M24	147	42	5°	19	45,0	70,0	RVS
BK79.2415.1806	150	M24	180	42	5°	19	45,0	70,0	RVS
BK79.2415.2306	150	M24	230	42	5°	19	45,0	65,0	RVS
BK79.2415.3135	150	M24	313	42	5°	19	45,0	35,0	RVS
BK79.3015.0724	150	M30	72	42	5°	24	45,0	112,5	RVS
BK79.3015.1064	150	M30	106	42	5°	24	45,0	112,5	RVS
BK79.3015.1474	150	M30	147	42	5°	24	45,0	112,5	RVS
BK79.3015.1804	150	M30	180	42	5°	24	45,0	112,5	RVS
BK79.3015.2304	150	M30	230	42	5°	24	45,0	112,5	RVS
BK79.3015.3134	150	M30	313	42	5°	24	45,0	95,0	RVS
BK79.3615.1064	150	M36	106	42	5°	30	45,0	162,0	RVS
BK79.3615.1474	150	M36	147	42	5°	30	45,0	162,0	RVS
BK79.3615.1804	150	M36	180	42	5°	30	45,0	162,0	RVS
BK79.3615.2304	150	M36	230	42	5°	30	45,0	162,0	RVS
BK79.3615.3134	150	M36	313	42	5°	30	45,0	162,0	RVS
BK79.4215.1064	150	M42	106	42	5°	36	45,0	220,0	RVS
BK79.4215.1474	150	M42	147	42	5°	36	45,0	220,0	RVS
BK79.4215.1804	150	M42	180	42	5°	36	45,0	220,0	RVS
BK79.4215.2304	150	M42	230	42	5°	36	45,0	220,0	RVS
BK79.4215.3134	150	M42	313	42	5°	36	45,0	220,0	RVS
BK79.1215.0727	180	M12	72	42	5°	10	50,0	17,0	RVS
BK79.1215.1067	180	M12	106	42	5°	10	50,0	17,0	RVS
BK79.1215.1477	180	M12	147	42	5°	10	50,0	8,0	RVS
BK79.1215.1807	180	M12	180	42	5°	10	50,0	5,0	RVS
BK79.1215.2307	180	M12	230	42	5°	10	50,0	3,0	RVS
BK79.1215.3134	180	M12	313	42	5°	10	50,0	2,0	RVS
BK79.1615.0727	180	M16	72	42	5°	13	50,0	32,0	RVS
BK79.1615.1067	180	M16	106	42	5°	13	50,0	32,0	RVS
BK79.1615.1477	180	M16	147	42	5°	13	50,0	29,0	RVS
BK79.1615.1807	180	M16	180	42	5°	13	50,0	20,0	RVS
BK79.1615.2307	180	M16	230	42	5°	13	50,0	12,5	RVS
BK79.1615.3137	180	M16	313	42	5°	13	50,0	7,5	RVS
BK79.2015.0727	180	M20	72	42	5°	17	50,0	49,0	RVS

## Stelvoet zwenkbaar met draadeind type 2 (BK79)

Artikelnummer	D	D1	L1	L	r	SW	F1(kN)	F2(kN)	Materiaal
BK79.2015.1067	180	M20	106	42	5°	17	50,0	49,0	RVS
BK79.2015.1477	180	M20	147	42	5°	17	50,0	49,0	RVS
BK79.2015.1807	180	M20	180	42	5°	17	50,0	48,0	RVS
BK79.2015.2307	180	M20	230	42	5°	17	50,0	30,0	RVS
BK79.2015.3137	180	M20	313	42	5°	17	50,0	15,0	RVS
BK79.2415.0727	180	M24	72	42	5°	19	50,0	70,0	RVS
BK79.2415.1067	180	M24	106	42	5°	19	50,0	70,0	RVS
BK79.2415.1477	180	M24	147	42	5°	19	50,0	70,0	RVS
BK79.2415.1807	180	M24	180	42	5°	19	50,0	70,0	RVS
BK79.2415.2307	180	M24	230	42	5°	19	50,0	65,0	RVS
BK79.2415.3136	180	M24	313	42	5°	19	50,0	35,0	RVS
BK79.3015.0725	180	M30	72	42	5°	24	50,0	112,5	RVS
BK79.3015.1065	180	M30	106	42	5°	24	50,0	112,5	RVS
BK79.3015.1475	180	M30	147	42	5°	24	50,0	112,5	RVS
BK79.3015.1805	180	M30	180	42	5°	24	50,0	112,5	RVS
BK79.3015.2305	180	M30	230	42	5°	24	50,0	112,5	RVS
BK79.3015.3135	180	M30	313	42	5°	24	50,0	95,0	RVS
BK79.3615.1065	180	M36	106	42	5°	30	50,0	162,0	RVS
BK79.3615.1475	180	M36	147	42	5°	30	50,0	162,0	RVS
BK79.3615.1805	180	M36	180	42	5°	30	50,0	162,0	RVS
BK79.3615.2305	180	M36	230	42	5°	30	50,0	162,0	RVS
BK79.3615.3135	180	M36	313	42	5°	30	50,0	162,0	RVS
BK79.4215.1065	180	M42	106	42	5°	36	50,0	220,0	RVS
BK79.4215.1475	180	M42	147	42	5°	36	50,0	220,0	RVS
BK79.4215.1805	180	M42	180	42	5°	36	50,0	220,0	RVS
BK79.4215.2305	180	M42	230	42	5°	36	50,0	220,0	RVS
BK79.4215.3135	180	M42	313	42	5°	36	50,0	220,0	RVS

**Omschrijving****Materiaal:**

- **basis:** staal; RVS 303 (1.4305);
- **draadeind:** staal (6g tolerantie); RVS 303 (1.4305) (6g tolerantie).

**Kenmerken:**

- **oppervlak:** glad;
- **draadeind:** zwenkbaar;
- het draadeind met kogel aan de basis geperst en kan niet uit elkaar worden gehaald;
- type 1: met zeskant; type 2: met vlak voor steeksleutel;
- temperatuurbereik van minimaal -40°C tot maximaal 200°C.

**Speciale aanvragen:**

Op aanvraag en voor bepaalde hoeveelheden kunnen draadeinde in andere lengten worden geleverd.

Artikelnummer	D	D1	L1	L	L2	L3	r	F1(kN)	SW	Type	Materiaal
BK75.0807.0451	40	M8	45	20	5,0	11,5	12,4	13	13	1	Staal
BK75.0815.0451	40	M8	45	20	5,0	11,5	12,4	13	13	1	RVS
BK75.0807.0701	40	M8	70	20	5,0	11,5	12,4	13	13	1	Staal
BK75.0815.0701	40	M8	70	20	5,0	11,5	12,4	13	13	1	RVS
BK75.1007.0451	40	M10	45	20	5,0	11,5	12,4	23	13	1	Staal
BK75.1015.0451	40	M10	45	20	5,0	11,5	12,4	23	13	1	RVS
BK75.1007.0701	40	M10	70	20	5,0	11,5	12,4	23	13	1	Staal
BK75.1015.0701	40	M10	70	20	5,0	11,5	12,4	23	13	1	RVS
BK75.1007.1001	40	M10	100	20	5,0	11,5	12,4	23	13	1	Staal
BK75.1015.1001	40	M10	100	20	5,0	11,5	12,4	23	13	1	RVS
BK75.1207.0451	40	M12	45	20	5,0	11,5	12,4	23	13	1	Staal
BK75.1215.0451	40	M12	45	20	5,0	11,5	12,4	23	13	1	RVS
BK75.1207.0501	40	M12	50	20	6,5	11,5	15,0	33	16	1	Staal
BK75.1215.0501	40	M12	50	20	6,5	11,5	15,0	33	16	1	RVS
BK75.1207.0701	40	M12	70	20	5,0	11,5	12,4	23	13	1	Staal
BK75.1207.0702	40	M12	70	20	6,5	11,5	15,0	33	16	1	Staal
BK75.1215.0701	40	M12	70	20	5,0	11,5	12,4	23	13	1	RVS
BK75.1215.0702	40	M12	70	20	6,5	11,5	15,0	33	16	1	RVS
BK75.1207.0901	40	M12	90	20	6,5	11,5	15,0	33	16	1	Staal
BK75.1215.0901	40	M12	90	20	6,5	11,5	15,0	33	16	1	RVS

## Stelvoet zwenkbaar met draadeind type 3 (BK75)

Artikelnummer	D	D1	L1	L	L2	L3	r	F1(kN)	SW	Type	Materiaal
BK75.1207.1001	40	M12	100	20	5,0	11,5	12,4	23	13	1	Staal
BK75.1215.1001	40	M12	100	20	5,0	11,5	12,4	23	13	1	RVS
BK75.1207.1101	40	M12	110	20	6,5	11,5	15,0	33	16	1	Staal
BK75.1215.1101	40	M12	110	20	6,5	11,5	15,0	33	16	1	RVS
BK75.1407.0501	40	M14	50	20	6,5	11,5	15,0	33	16	1	Staal
BK75.1415.0501	40	M14	50	20	6,5	11,5	15,0	33	16	1	RVS
BK75.1407.0701	40	M14	70	20	6,5	11,5	15,0	33	16	1	Staal
BK75.1415.0701	40	M14	70	20	6,5	11,5	15,0	33	16	1	RVS
BK75.1407.0901	40	M14	90	20	6,5	11,5	15,0	33	16	1	Staal
BK75.1415.0901	40	M14	90	20	6,5	11,5	15,0	33	16	1	RVS
BK75.1407.1101	40	M14	110	20	6,5	11,5	15,0	33	16	1	Staal
BK75.1415.1101	40	M14	110	20	6,5	11,5	15,0	33	16	1	RVS
BK75.1407.1301	40	M14	130	20	6,5	11,5	15,0	33	16	1	Staal
BK75.1415.1301	40	M14	130	20	6,5	11,5	15,0	33	16	1	RVS
BK75.1407.1501	40	M14	150	20	6,5	11,5	15,0	33	16	1	Staal
BK75.1415.1501	40	M14	150	20	6,5	11,5	15,0	33	16	1	RVS
BK75.1607.0501	40	M16	50	20	6,5	11,5	15,0	50	16	1	Staal
BK75.1615.0501	40	M16	50	20	6,5	11,5	15,0	50	16	1	RVS
BK75.1607.0701	40	M16	70	20	6,5	11,5	15,0	50	16	1	Staal
BK75.1615.0701	40	M16	70	20	6,5	11,5	15,0	50	16	1	RVS
BK75.1607.0901	40	M16	90	20	6,5	11,5	15,0	50	16	1	Staal
BK75.1615.0901	40	M16	90	20	6,5	11,5	15,0	50	16	1	RVS
BK75.1607.1101	40	M16	110	20	6,5	11,5	15,0	50	16	1	Staal
BK75.1615.1101	40	M16	110	20	6,5	11,5	15,0	50	16	1	RVS
BK75.1607.1301	40	M16	130	20	6,5	11,5	15,0	50	16	1	Staal
BK75.1615.1301	40	M16	130	20	6,5	11,5	15,0	50	16	1	RVS
BK75.1607.1501	40	M16	150	20	6,5	11,5	15,0	50	16	1	Staal
BK75.1615.1501	40	M16	150	20	6,5	11,5	15,0	50	16	1	RVS
BK75.1607.1701	40	M16	170	20	6,5	11,5	15,0	50	16	1	Staal
BK75.1615.1701	40	M16	170	20	6,5	11,5	15,0	50	16	1	RVS
BK75.1607.1901	40	M16	190	20	6,5	11,5	15,0	50	16	1	Staal
BK75.1615.1901	40	M16	190	20	6,5	11,5	15,0	50	16	1	RVS
BK75.0807.0452	50	M8	45	23	5,0	13,5	12,4	13	13	1	Staal
BK75.0815.0452	50	M8	45	23	5,0	13,5	12,4	13	13	1	RVS
BK75.0807.0702	50	M8	70	23	5,0	13,5	12,4	13	13	1	Staal
BK75.0815.0702	50	M8	70	23	5,0	13,5	12,4	13	13	1	RVS
BK75.1007.0452	50	M10	45	23	5,0	13,5	12,4	23	13	1	Staal
BK75.1015.0452	50	M10	45	23	5,0	13,5	12,4	23	13	1	RVS
BK75.1007.0702	50	M10	70	23	5,0	13,5	12,4	23	13	1	Staal
BK75.1015.0702	50	M10	70	23	5,0	13,5	12,4	23	13	1	RVS
BK75.1007.1002	50	M10	100	23	5,0	13,5	12,4	23	13	1	Staal
BK75.1015.1002	50	M10	100	23	5,0	13,5	12,4	23	13	1	RVS
BK75.1207.0452	50	M12	45	23	5,0	13,5	12,4	32	13	1	Staal
BK75.1215.0452	50	M12	45	23	5,0	13,5	12,4	32	13	1	RVS
BK75.1207.0502	50	M12	50	23	6,5	13,5	15,0	33	16	1	Staal
BK75.1215.0502	50	M12	50	23	6,5	13,5	15,0	33	16	1	RVS
BK75.1207.0703	50	M12	70	23	5,0	13,5	12,4	32	13	1	Staal
BK75.1207.0704	50	M12	70	23	6,5	13,5	15,0	33	16	1	Staal
BK75.1215.0703	50	M12	70	23	5,0	13,5	12,4	32	13	1	RVS
BK75.1215.0704	50	M12	70	23	6,5	13,5	15,0	33	16	1	RVS
BK75.1207.0902	50	M12	90	23	6,5	13,5	15,0	33	16	1	Staal
BK75.1215.0902	50	M12	90	23	6,5	13,5	15,0	33	16	1	RVS
BK75.1207.1002	50	M12	100	23	5,0	13,5	12,4	32	13	1	Staal

Artikelnummer	D	D1	L1	L	L2	L3	r	F1(kN)	SW	Type	Materiaal
BK75.1215.1002	50	M12	100	23	5,0	13,5	12,4	32	13	1	RVS
BK75.1207.1102	50	M12	110	23	6,5	13,5	15,0	33	16	1	Staal
BK75.1215.1102	50	M12	110	23	6,5	13,5	15,0	33	16	1	RVS
BK75.1407.0502	50	M14	50	23	6,5	13,5	15,0	33	16	1	Staal
BK75.1415.0502	50	M14	50	23	6,5	13,5	15,0	33	16	1	RVS
BK75.1407.0702	50	M14	70	23	6,5	13,5	15,0	33	16	1	Staal
BK75.1415.0702	50	M14	70	23	6,5	13,5	15,0	33	16	1	RVS
BK75.1407.0902	50	M14	90	23	6,5	13,5	15,0	33	16	1	Staal
BK75.1415.0902	50	M14	90	23	6,5	13,5	15,0	33	16	1	RVS
BK75.1407.1102	50	M14	110	23	6,5	13,5	15,0	33	16	1	Staal
BK75.1415.1102	50	M14	110	23	6,5	13,5	15,0	33	16	1	RVS
BK75.1407.1302	50	M14	130	23	6,5	13,5	15,0	33	16	1	Staal
BK75.1415.1302	50	M14	130	23	6,5	13,5	15,0	33	16	1	RVS
BK75.1407.1502	50	M14	150	23	6,5	13,5	15,0	33	16	1	Staal
BK75.1415.1502	50	M14	150	23	6,5	13,5	15,0	33	16	1	RVS
BK75.1607.0502	50	M16	50	23	6,5	13,5	15,0	50	16	1	Staal
BK75.1615.0504	50	M16	50	23	6,5	13,5	15,0	50	16	1	RVS
BK75.1607.0703	50	M16	70	23	6,5	13,5	15,0	50	16	1	Staal
BK75.1615.0703	50	M16	70	23	6,5	13,5	15,0	50	16	1	RVS
BK75.1607.0903	50	M16	90	23	6,5	13,5	15,0	50	16	1	Staal
BK75.1615.0903	50	M16	90	23	6,5	13,5	15,0	50	16	1	RVS
BK75.1607.1103	50	M16	110	23	6,5	13,5	15,0	50	16	1	Staal
BK75.1615.1103	50	M16	110	23	6,5	13,5	15,0	50	16	1	RVS
BK75.1607.1303	50	M16	130	23	6,5	13,5	15,0	50	16	1	Staal
BK75.1615.1303	50	M16	130	23	6,5	13,5	15,0	50	16	1	RVS
BK75.1607.1503	50	M16	150	23	6,5	13,5	15,0	50	16	1	Staal
BK75.1615.1503	50	M16	150	23	6,5	13,5	15,0	50	16	1	RVS
BK75.1607.1703	50	M16	170	23	6,5	13,5	15,0	50	16	1	Staal
BK75.1615.1703	50	M16	170	23	6,5	13,5	15,0	50	16	1	RVS
BK75.1607.1902	50	M16	190	23	6,5	13,5	15,0	50	16	1	Staal
BK75.1615.1902	50	M16	190	23	6,5	13,5	15,0	50	16	1	RVS
BK75.0807.0453	60	M8	45	28	5,0	18,0	12,4	13	13	1	Staal
BK75.0815.0453	60	M8	45	28	5,0	18,0	12,4	13	13	1	RVS
BK75.0807.0703	60	M8	70	28	5,0	18,0	12,4	13	13	1	Staal
BK75.0815.0703	60	M8	70	28	5,0	18,0	12,4	13	13	1	RVS
BK75.1007.0453	60	M10	45	28	5,0	18,0	12,4	23	13	1	Staal
BK75.1015.0453	60	M10	45	28	5,0	18,0	12,4	23	13	1	RVS
BK75.1007.0703	60	M10	70	28	5,0	18,0	12,4	23	13	1	Staal
BK75.1015.0703	60	M10	70	28	5,0	18,0	12,4	23	13	1	RVS
BK75.1007.1003	60	M10	100	28	5,0	18,0	12,4	23	13	1	Staal
BK75.1015.1003	60	M10	100	28	5,0	18,0	12,4	23	13	1	RVS
BK75.1207.0453	60	M12	45	28	5,0	18,0	12,4	23	13	1	Staal
BK75.1215.0453	60	M12	45	28	5,0	18,0	12,4	23	13	1	RVS
BK75.1207.0503	60	M12	50	28	6,5	18,0	15,0	33	16	1	Staal
BK75.1215.0503	60	M12	50	28	6,5	18,0	15,0	33	16	1	RVS
BK75.1207.0705	60	M12	70	28	5,0	18,0	12,4	23	13	1	Staal
BK75.1207.0706	60	M12	70	28	6,5	18,0	15,0	33	16	1	Staal
BK75.1215.0705	60	M12	70	28	5,0	18,0	12,4	23	13	1	RVS
BK75.1215.0706	60	M12	70	28	6,5	18,0	15,0	33	16	1	RVS
BK75.1207.0903	60	M12	90	28	6,5	18,0	15,0	33	16	1	Staal
BK75.1215.0903	60	M12	90	28	6,5	18,0	15,0	33	16	1	RVS
BK75.1207.1003	60	M12	100	28	5,0	18,0	12,4	23	13	1	Staal
BK75.1215.1003	60	M12	100	28	5,0	18,0	12,4	23	13	1	RVS



## Stelvoet zwenkbaar met draadeind type 3 (BK75)

Artikelnummer	D	D1	L1	L	L2	L3	r	F1(kN)	SW	Type	Materiaal
BK75.1207.1103	60	M12	110	28	6,5	18,0	15,0	33	16	1	Staal
BK75.1215.1103	60	M12	110	28	6,5	18,0	15,0	33	16	1	RVS
BK75.1407.0503	60	M14	50	28	6,5	18,0	15,0	33	16	1	Staal
BK75.1415.0503	60	M14	50	28	6,5	18,0	15,0	33	16	1	RVS
BK75.1407.0703	60	M14	70	28	6,5	18,0	15,0	33	16	1	Staal
BK75.1415.0703	60	M14	70	28	6,5	18,0	15,0	33	16	1	RVS
BK75.1407.0903	60	M14	90	28	6,5	18,0	15,0	33	16	1	Staal
BK75.1415.0903	60	M14	90	28	6,5	18,0	15,0	33	16	1	RVS
BK75.1407.1103	60	M14	110	28	6,5	18,0	15,0	33	16	1	Staal
BK75.1415.1103	60	M14	110	28	6,5	18,0	15,0	33	16	1	RVS
BK75.1407.1303	60	M14	130	28	6,5	18,0	15,0	33	16	1	Staal
BK75.1415.1303	60	M14	130	28	6,5	18,0	15,0	33	16	1	RVS
BK75.1407.1503	60	M14	150	28	6,5	18,0	15,0	33	16	1	Staal
BK75.1415.1503	60	M14	150	28	6,5	18,0	15,0	33	16	1	RVS
BK75.1607.0704	60	M16	70	28	6,5	18,0	15,0	50	16	1	Staal
BK75.1615.0704	60	M16	70	28	6,5	18,0	15,0	50	16	1	RVS
BK75.1607.0904	60	M16	90	28	6,5	18,0	15,0	50	16	1	Staal
BK75.1615.0904	60	M16	90	28	6,5	18,0	15,0	50	16	1	RVS
BK75.1607.1104	60	M16	110	28	6,5	18,0	15,0	50	16	1	Staal
BK75.1615.1104	60	M16	110	28	6,5	18,0	15,0	50	16	1	RVS
BK75.1607.1304	60	M16	130	28	6,5	18,0	15,0	50	16	1	Staal
BK75.1615.1304	60	M16	130	28	6,5	18,0	15,0	50	16	1	RVS
BK75.1607.1504	60	M16	150	28	6,5	18,0	15,0	50	16	1	Staal
BK75.1615.1504	60	M16	150	28	6,5	18,0	15,0	50	16	1	RVS
BK75.1607.1704	60	M16	170	28	6,5	18,0	15,0	50	16	1	Staal
BK75.1615.1704	60	M16	170	28	6,5	18,0	15,0	50	16	1	RVS
BK75.1607.1903	60	M16	190	28	6,5	18,0	15,0	50	16	1	Staal
BK75.1615.1903	60	M16	190	28	6,5	18,0	15,0	50	16	1	RVS
BK75.2007.0902	40	M20	90	20	7,0	11,5	15,0	50	16	2	Staal
BK75.2015.0902	40	M20	90	20	7,0	11,5	15,0	50	16	2	RVS
BK75.2007.1102	40	M20	110	20	7,0	11,5	15,0	50	16	2	Staal
BK75.2015.1102	40	M20	110	20	7,0	11,5	15,0	50	16	2	RVS
BK75.2007.1302	40	M20	130	20	7,0	11,5	15,0	50	16	2	Staal
BK75.2015.1302	40	M20	130	20	7,0	11,5	15,0	50	16	2	RVS
BK75.2007.1502	40	M20	150	20	7,0	11,5	15,0	50	16	2	Staal
BK75.2015.1502	40	M20	150	20	7,0	11,5	15,0	50	16	2	RVS
BK75.2007.1702	40	M20	170	20	7,0	11,5	15,0	50	16	2	Staal
BK75.2015.1702	40	M20	170	20	7,0	11,5	15,0	50	16	2	RVS
BK75.2007.1902	40	M20	190	20	7,0	11,5	15,0	50	16	2	Staal
BK75.2015.1902	40	M20	190	20	7,0	11,5	15,0	50	16	2	RVS
BK75.2007.2102	40	M20	210	20	7,0	11,5	15,0	50	16	2	Staal
BK75.2015.2102	40	M20	210	20	7,0	11,5	15,0	50	16	2	RVS
BK75.2407.0902	40	M24	90	20	7,0	11,5	15,0	50	19	2	Staal
BK75.2415.0902	40	M24	90	20	7,0	11,5	15,0	50	19	2	RVS
BK75.2407.1102	40	M24	110	20	7,0	11,5	15,0	50	19	2	Staal
BK75.2415.1102	40	M24	110	20	7,0	11,5	15,0	50	19	2	RVS
BK75.2407.1302	40	M24	130	20	7,0	11,5	15,0	50	19	2	Staal
BK75.2415.1302	40	M24	130	20	7,0	11,5	15,0	50	19	2	RVS
BK75.2407.1502	40	M24	150	20	7,0	11,5	15,0	50	19	2	Staal
BK75.2415.1502	40	M24	150	20	7,0	11,5	15,0	50	19	2	RVS
BK75.2407.1702	40	M24	170	20	7,0	11,5	15,0	50	19	2	Staal
BK75.2415.1702	40	M24	170	20	7,0	11,5	15,0	50	19	2	RVS
BK75.2407.1902	40	M24	190	20	7,0	11,5	15,0	50	19	2	Staal

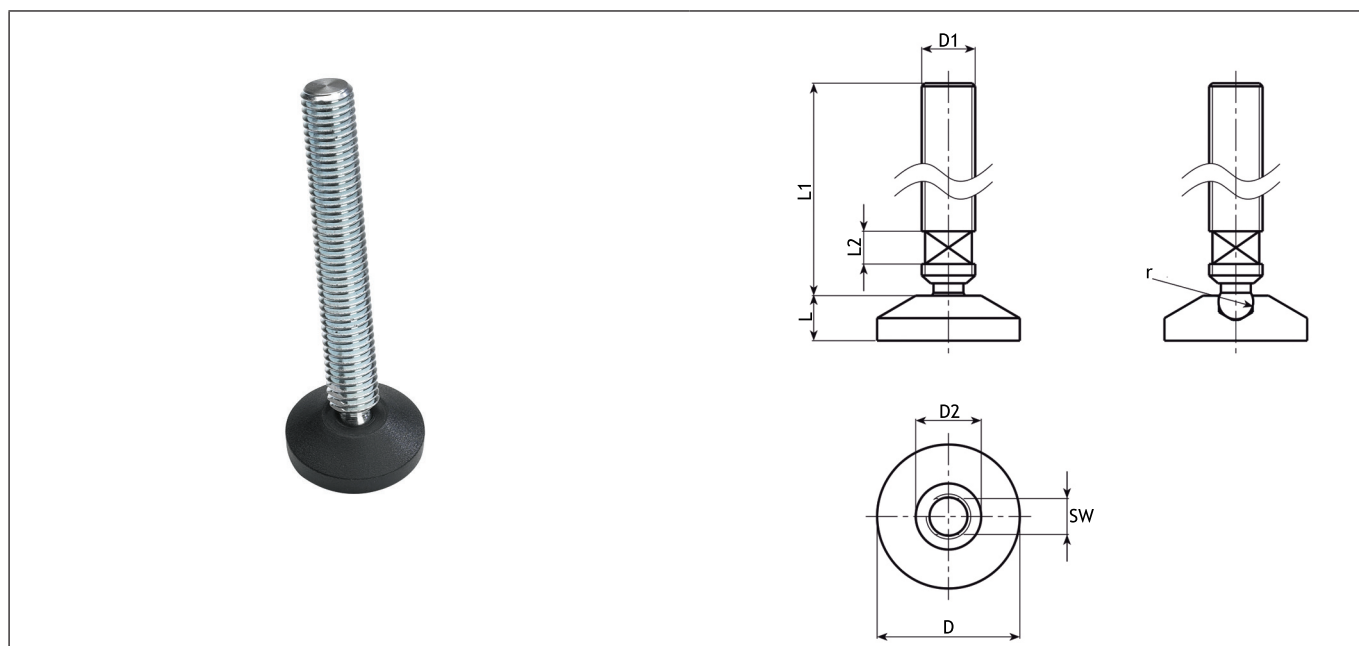
Artikelnummer	D	D1	L1	L	L2	L3	r	F1(kN)	SW	Type	Materiaal
BK75.2415.1902	40	M24	190	20	7,0	11,5	15,0	50	19	2	RVS
BK75.2407.2102	40	M24	210	20	7,0	11,5	15,0	50	19	2	Staal
BK75.2415.2102	40	M24	210	20	7,0	11,5	15,0	50	19	2	RVS
BK75.2007.0903	50	M20	90	23	7,0	13,5	15,0	50	16	2	Staal
BK75.2015.0903	50	M20	90	23	7,0	13,5	15,0	50	16	2	RVS
BK75.2007.1103	50	M20	110	23	7,0	13,5	15,0	50	16	2	Staal
BK75.2015.1103	50	M20	110	23	7,0	13,5	15,0	50	16	2	RVS
BK75.2007.1303	50	M20	130	23	7,0	13,5	15,0	50	16	2	Staal
BK75.2015.1303	50	M20	130	23	7,0	13,5	15,0	50	16	2	RVS
BK75.2007.1503	50	M20	150	23	7,0	13,5	15,0	50	16	2	Staal
BK75.2015.1503	50	M20	150	23	7,0	13,5	15,0	50	16	2	RVS
BK75.2007.1703	50	M20	170	23	7,0	13,5	15,0	50	16	2	Staal
BK75.2015.1703	50	M20	170	23	7,0	13,5	15,0	50	16	2	RVS
BK75.2007.1903	50	M20	190	23	7,0	13,5	15,0	50	16	2	Staal
BK75.2015.1903	50	M20	190	23	7,0	13,5	15,0	50	16	2	RVS
BK75.2007.2103	50	M20	210	23	7,0	13,5	15,0	50	16	2	Staal
BK75.2015.2103	50	M20	210	23	7,0	13,5	15,0	50	16	2	RVS
BK75.2407.0903	50	M24	90	23	7,0	13,5	15,0	50	19	2	Staal
BK75.2415.0903	50	M24	90	23	7,0	13,5	15,0	50	19	2	RVS
BK75.2407.1103	50	M24	110	23	7,0	13,5	15,0	50	19	2	Staal
BK75.2415.1103	50	M24	110	23	7,0	13,5	15,0	50	19	2	RVS
BK75.2407.1303	50	M24	130	23	7,0	13,5	15,0	50	19	2	Staal
BK75.2415.1303	50	M24	130	23	7,0	13,5	15,0	50	19	2	RVS
BK75.2407.1503	50	M24	150	23	7,0	13,5	15,0	50	19	2	Staal
BK75.2415.1503	50	M24	150	23	7,0	13,5	15,0	50	19	2	RVS
BK75.2407.1703	50	M24	170	23	7,0	13,5	15,0	50	19	2	Staal
BK75.2415.1703	50	M24	170	23	7,0	13,5	15,0	50	19	2	RVS
BK75.2407.1903	50	M24	190	23	7,0	13,5	15,0	50	19	2	Staal
BK75.2415.1903	50	M24	190	23	7,0	13,5	15,0	50	19	2	RVS
BK75.2407.2103	50	M24	210	23	7,0	13,5	15,0	50	19	2	Staal
BK75.2415.2103	50	M24	210	23	7,0	13,5	15,0	50	19	2	RVS
BK75.1607.0503	60	M16	50	28	7,0	18,0	12,4	23	13	2	Staal
BK75.1615.0502	60	M16	50	28	7,0	18,0	12,4	23	13	2	RVS
BK75.1607.0702	60	M16	70	28	7,0	18,0	12,4	23	13	2	Staal
BK75.1615.0702	60	M16	70	28	7,0	18,0	12,4	23	13	2	RVS
BK75.1607.0902	60	M16	90	28	7,0	18,0	12,4	23	13	2	Staal
BK75.1607.0905	60	M16	90	40	7,0	18,0	24,0	60	13	2	Staal
BK75.1607.0906	60	M16	90	40	7,0	18,0	24,0	60	13	2	Staal
BK75.1607.0907	60	M16	90	40	7,0	18,0	24,0	90	13	2	Staal
BK75.1615.0905	60	M16	90	28	7,0	18,0	12,4	23	13	2	RVS
BK75.1615.0906	60	M16	90	40	7,0	18,0	24,0	60	13	2	RVS
BK75.1615.0907	60	M16	90	40	7,0	18,0	24,0	60	13	2	RVS
BK75.1607.1105	60	M16	110	28	7,0	18,0	12,4	23	13	2	Staal
BK75.1607.1106	60	M16	110	40	7,0	18,0	24,0	60	13	2	Staal
BK75.1607.1107	60	M16	110	40	7,0	18,0	24,0	60	13	2	Staal
BK75.1615.1105	60	M16	110	28	7,0	18,0	12,4	23	13	2	RVS
BK75.1615.1106	60	M16	110	40	7,0	18,0	24,0	60	13	2	RVS
BK75.1615.1107	60	M16	110	40	7,0	18,0	24,0	60	13	2	RVS
BK75.1607.1305	60	M16	130	28	7,0	18,0	12,4	23	13	2	Staal
BK75.1607.1306	60	M16	130	40	7,0	18,0	24,0	60	13	2	Staal
BK75.1607.1307	60	M16	130	40	7,0	18,0	24,0	60	13	2	Staal
BK75.1615.1305	60	M16	130	28	7,0	18,0	12,4	23	13	2	RVS
BK75.1615.1306	60	M16	130	40	7,0	18,0	24,0	60	13	2	RVS

## Stelvoet zwenkbaar met draadeind type 3 (BK75)

Artikelnummer	D	D1	L1	L	L2	L3	r	F1(kN)	SW	Type	Materiaal
BK75.1615.1307	60	M16	130	40	7,0	18,0	24,0	60	13	2	RVS
BK75.1607.1505	60	M16	150	28	7,0	18,0	12,4	23	13	2	Staal
BK75.1607.1506	60	M16	150	40	7,0	18,0	24,0	60	13	2	Staal
BK75.1607.1507	60	M16	150	40	7,0	18,0	24,0	60	13	2	Staal
BK75.1615.1505	60	M16	150	28	7,0	18,0	12,4	23	13	2	RVS
BK75.1615.1506	60	M16	150	40	7,0	18,0	24,0	60	13	2	RVS
BK75.1615.1507	60	M16	150	40	7,0	18,0	24,0	60	13	2	RVS
BK75.1607.1705	60	M16	170	28	7,0	18,0	12,4	23	13	2	Staal
BK75.1607.1706	60	M16	170	40	7,0	18,0	24,0	60	13	2	Staal
BK75.1607.1707	60	M16	170	40	7,0	18,0	24,0	60	13	2	Staal
BK75.1615.1705	60	M16	170	28	7,0	18,0	12,4	23	13	2	RVS
BK75.1615.1706	60	M16	170	40	7,0	18,0	24,0	60	13	2	RVS
BK75.1615.1707	60	M16	170	40	7,0	18,0	24,0	60	13	2	RVS
BK75.2007.0904	60	M20	90	28	7,0	18,0	15,0	50	16	2	Staal
BK75.2007.0905	60	M20	90	40	7,0	18,0	24,0	60	16	2	Staal
BK75.2015.0904	60	M20	90	28	7,0	18,0	15,0	50	16	2	RVS
BK75.2015.0905	60	M20	90	40	7,0	18,0	24,0	60	16	2	RVS
BK75.2015.0906	60	M20	90	40	7,0	18,0	24,0	90	16	2	RVS
BK75.2007.1104	60	M20	110	28	7,0	18,0	15,0	50	16	2	Staal
BK75.2007.1105	60	M20	110	40	7,0	18,0	24,0	60	16	2	Staal
BK75.2007.1106	60	M20	110	40	7,0	18,0	24,0	90	16	2	Staal
BK75.2015.1104	60	M20	110	28	7,0	18,0	15,0	50	16	2	RVS
BK75.2015.1105	60	M20	110	40	7,0	18,0	24,0	60	16	2	RVS
BK75.2015.1106	60	M20	110	40	7,0	18,0	24,0	90	16	2	RVS
BK75.2007.1304	60	M20	130	28	7,0	18,0	15,0	50	16	2	Staal
BK75.2007.1305	60	M20	130	40	7,0	18,0	24,0	60	16	2	Staal
BK75.2007.1306	60	M20	130	40	7,0	18,0	24,0	90	16	2	Staal
BK75.2015.1304	60	M20	130	28	7,0	18,0	15,0	50	16	2	RVS
BK75.2015.1305	60	M20	130	40	7,0	18,0	24,0	60	16	2	RVS
BK75.2015.1306	60	M20	130	40	7,0	18,0	24,0	90	16	2	RVS
BK75.2007.1504	60	M20	150	28	7,0	18,0	15,0	50	16	2	Staal
BK75.2007.1505	60	M20	150	40	7,0	18,0	24,0	60	16	2	Staal
BK75.2007.1506	60	M20	150	40	7,0	18,0	24,0	90	16	2	Staal
BK75.2015.1504	60	M20	150	28	7,0	18,0	15,0	50	16	2	RVS
BK75.2015.1505	60	M20	150	40	7,0	18,0	24,0	60	16	2	RVS
BK75.2015.1506	60	M20	150	40	7,0	18,0	24,0	90	16	2	RVS
BK75.2007.1704	60	M20	170	28	7,0	18,0	15,0	50	16	2	Staal
BK75.2007.1705	60	M20	170	40	7,0	18,0	24,0	60	16	2	Staal
BK75.2007.1706	60	M20	170	40	7,0	18,0	24,0	90	16	2	Staal
BK75.2015.1704	60	M20	170	28	7,0	18,0	15,0	50	16	2	RVS
BK75.2015.1705	60	M20	170	40	7,0	18,0	24,0	60	16	2	RVS
BK75.2015.1706	60	M20	170	40	7,0	18,0	24,0	90	16	2	RVS
BK75.2007.1904	60	M20	190	28	7,0	18,0	15,0	50	16	2	Staal
BK75.2015.1905	60	M20	190	28	7,0	18,0	15,0	50	16	2	RVS
BK75.2007.2104	60	M20	210	28	7,0	18,0	15,0	50	16	2	Staal
BK75.2015.2104	60	M20	210	28	7,0	18,0	15,0	50	16	2	RVS
BK75.2407.0904	60	M24	90	28	7,0	18,0	15,0	50	19	2	Staal
BK75.2415.0904	60	M24	90	28	7,0	18,0	15,0	50	19	2	RVS
BK75.2407.1104	60	M24	110	28	7,0	18,0	15,0	50	19	2	Staal
BK75.2415.1104	60	M24	110	28	7,0	18,0	15,0	50	19	2	RVS
BK75.2407.1304	60	M24	130	28	7,0	18,0	15,0	50	19	2	Staal
BK75.2415.1304	60	M24	130	28	7,0	18,0	15,0	50	19	2	RVS
BK75.2407.1504	60	M24	150	28	7,0	18,0	15,0	50	19	2	Staal

Artikelnummer	D	D1	L1	L	L2	L3	r	F1(kN)	SW	Type	Materiaal
BK75.2415.1504	60	M24	150	28	7,0	18,0	15,0	50	19	2	RVS
BK75.2407.1704	60	M24	170	28	7,0	18,0	15,0	50	19	2	Staal
BK75.2415.1704	60	M24	170	28	7,0	18,0	15,0	50	19	2	RVS
BK75.2407.1904	60	M24	190	28	7,0	18,0	15,0	50	19	2	Staal
BK75.2415.1904	60	M24	190	28	7,0	18,0	15,0	50	19	2	RVS
BK75.2407.2104	60	M24	210	28	7,0	18,0	15,0	50	19	2	Staal
BK75.2415.2104	60	M24	210	28	7,0	18,0	15,0	50	19	2	RVS

## Stelvoet zwenkbaar met draadeind type 4 (BK50)



## Omschrijving

**Materiaal:**

- **voet:** versterkte polyamide (PA-GF); bestand tegen oliën en vetten;
- **spindel:** staal verzinkt draadeind met kogel.

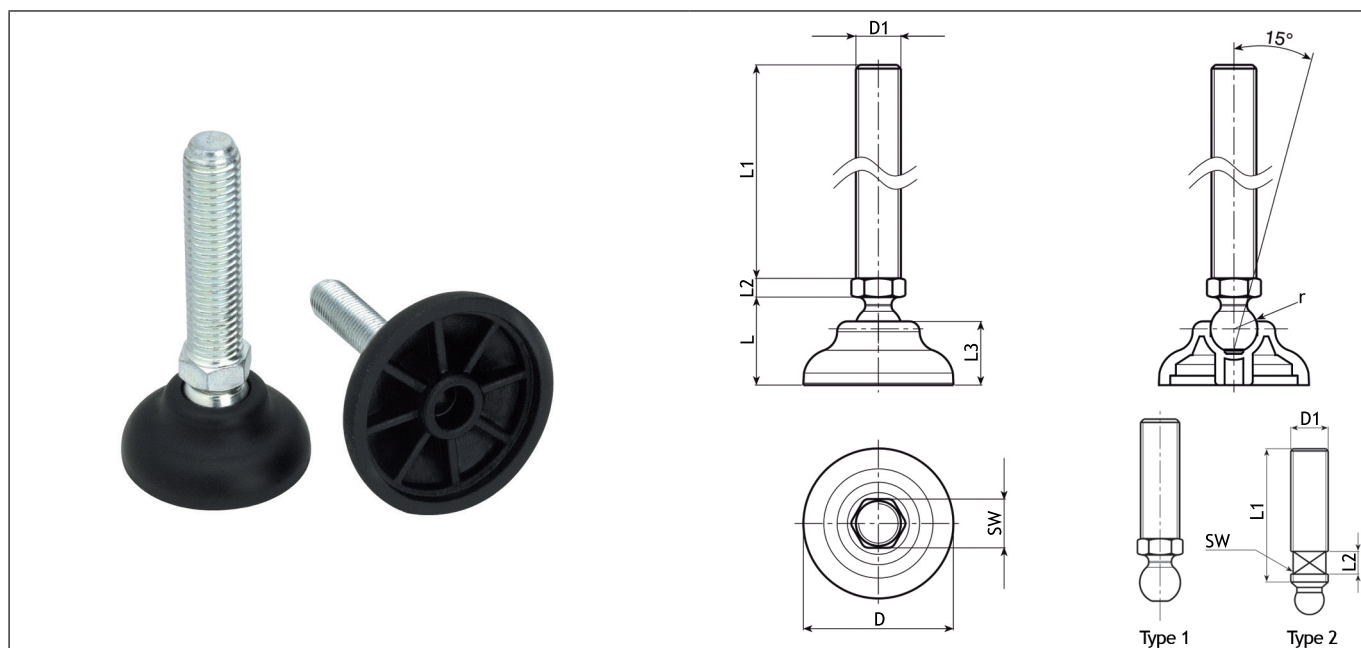
**Kenmerken:**

- **oppervlak:** gesatineerd;
- **kleur:** zwart (RAL 9011);
- F1(N) in de tabel staat voor de maximale belastbaarheid bij statische belasting;
- temperatuurbereik van minimaal -20°C tot maximaal 135°C.

**Speciale aanvragen:**

Op aanvraag en voor bepaalde hoeveelheden kunnen spindels in andere lengten worden geleverd. Op aanvraag en voor bepaalde hoeveelheden is het mogelijk om de voet in oranje (RAL 2004) te leveren.

Artikelnummer	D	D1	L1	D2	L	L2	r	SW	F1(N)
BK10.1039.0500	32	M10	50	15,5	10	6	8	8	4000
BK10.1039.0900	32	M10	90	15,5	10	6	8	8	4000
BK10.1239.0500	32	M12	50	15,5	10	6	8	10	4000
BK10.1239.0900	32	M12	90	15,5	10	6	8	10	4000



**Omschrijving**

**Materiaal:**

- **voet:** versterkte polyamide (PA-GF); bestand tegen oliën en vetten;
- **spindel:** staal verzinkt; RVS 303 (1.4305).

**Kenmerken:**

- **oppervlak:** gesatineerd;
- **kleur:** zwart (RAL 9011);
- type 1: met zeskant; type 2: met vlak voor steeksleutel;
- F1(N) in de tabel staat voor de maximale belastbaarheid bij statische belasting;
- temperatuurbereik van minimaal -20°C tot maximaal 135°C.

**Speciale aanvragen:**

Op aanvraag en voor bepaalde hoeveelheden kunnen spindels in andere lengten worden geleverd. Op aanvraag en voor bepaalde hoeveelheden is het mogelijk om het voetstuk in oranje (RAL 2004) te leveren.

Artikelnummer	D	D1	L1	L	L2	L3	r	F1(N)	SW	Type	Materiaal
BK13.0839.0450	40	M8	45	23	5,0	17	12,4	10.000	13	1	PA-GF / Staal
BK13.0838.0450	40	M8	45	23	5,0	17	12,4	10.000	13	1	PA-GF / RVS
BK13.0839.0700	40	M8	70	23	5,0	17	12,4	10.000	13	1	PA-GF / Staal
BK13.0838.0700	40	M8	70	23	5,0	17	12,4	10.000	13	1	PA-GF / RVS
BK13.1039.0450	40	M10	45	23	5,0	17	12,4	10.000	13	1	PA-GF / Staal
BK13.1038.0450	40	M10	45	23	5,0	17	12,4	10.000	13	1	PA-GF / RVS
BK13.1039.0700	40	M10	70	23	5,0	17	12,4	10.000	13	1	PA-GF / Staal
BK13.1038.0700	40	M10	70	23	5,0	17	12,4	10.000	13	1	PA-GF / RVS
BK13.1039.1000	40	M10	100	23	5,0	17	12,4	10.000	13	1	PA-GF / Staal
BK13.1239.0450	40	M12	45	23	5,0	17	12,4	10.000	13	1	PA-GF / Staal
BK13.1238.0450	40	M12	45	23	5,0	17	12,4	10.000	13	1	PA-GF / RVS
BK13.1239.0700	40	M12	70	23	5,0	17	12,4	10.000	13	1	PA-GF / Staal
BK13.1238.0700	40	M12	70	23	5,0	17	12,4	10.000	13	1	PA-GF / RVS
BK13.1239.1000	40	M12	100	23	5,0	17	12,4	10.000	13	1	PA-GF / Staal
BK13.1238.1000	40	M12	100	23	5,0	17	12,4	10.000	13	1	PA-GF / RVS
BK17.0839.0450	50	M8	45	24	5,0	18	12,4	10.000	13	1	PA-GF / Staal
BK17.0838.0450	50	M8	45	24	5,0	18	12,4	10.000	13	1	PA-GF / RVS
BK17.0839.0700	50	M8	70	24	5,0	18	12,4	10.000	13	1	PA-GF / Staal
BK17.0838.0700	50	M8	70	24	5,0	18	12,4	10.000	13	1	PA-GF / RVS

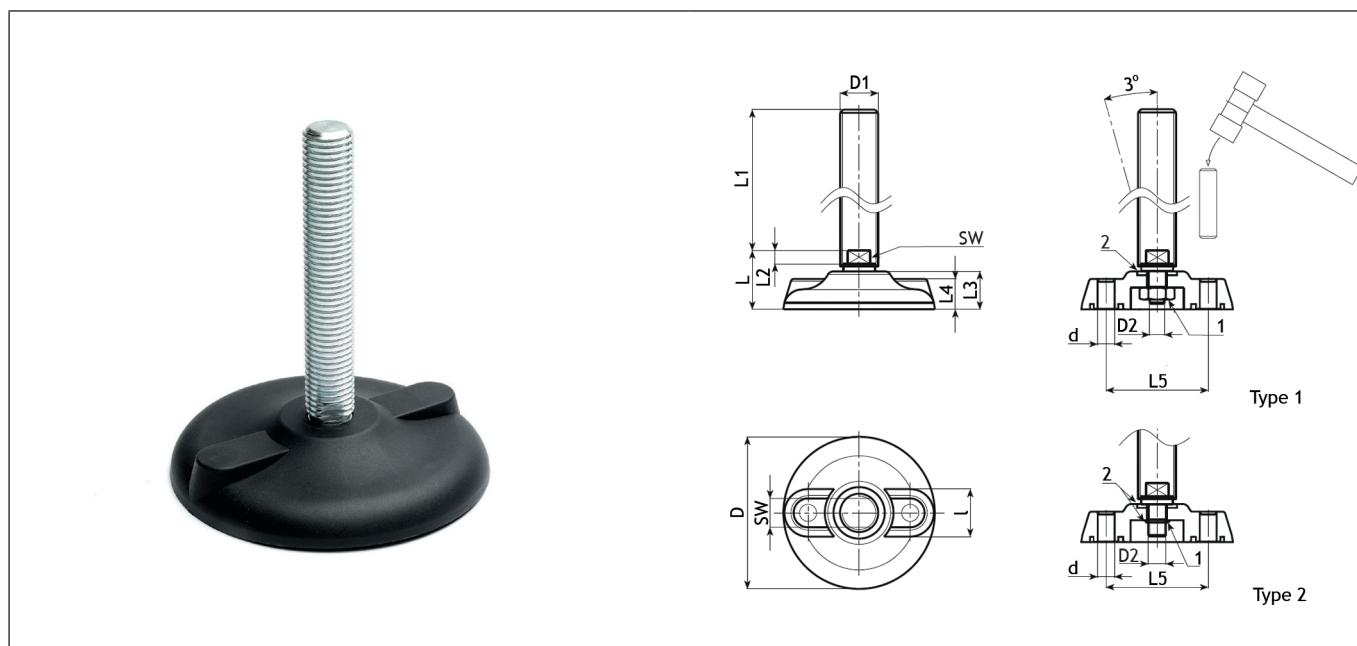
## Stelvoet zwenkbaar met draadeind type 5 (BK51)

Artikelnummer	D	D1	L1	L	L2	L3	r	F1(N)	SW	Type	Materiaal
BK17.1039.0450	50	M10	45	24	5,0	18	12,4	10.000	13	1	PA-GF / Staal
BK17.1038.0450	50	M10	45	24	5,0	18	12,4	10.000	13	1	PA-GF / RVS
BK17.1039.0700	50	M10	70	24	5,0	18	12,4	10.000	13	1	PA-GF / Staal
BK17.1038.0700	50	M10	70	24	5,0	18	12,4	10.000	13	1	PA-GF / RVS
BK17.1039.1000	50	M10	100	24	5,0	18	12,4	10.000	13	1	PA-GF / Staal
BK17.1239.1000	50	M12	45	24	5,0	18	12,4	10.000	13	1	PA-GF / Staal
BK17.1238.0450	50	M12	45	24	5,0	18	12,4	10.000	13	1	PA-GF / RVS
BK17.1239.0450	50	M12	45	24	5,0	18	12,4	10.000	13	1	PA-GF / Staal
BK17.1238.0700	50	M12	70	24	5,0	18	12,4	10.000	13	1	PA-GF / RVS
BK17.1239.0700	50	M12	70	24	5,0	18	12,4	10.000	13	1	PA-GF / Staal
BK17.1238.1000	50	M12	100	24	5,0	18	12,4	10.000	13	1	PA-GF / RVS
BK19.0839.0450	60	M8	45	26	5,0	20	12,4	10.000	13	1	PA-GF / Staal
BK19.0838.0450	60	M8	45	26	5,0	20	12,4	10.000	13	1	PA-GF / RVS
BK19.0839.0700	60	M8	70	26	5,0	20	12,4	10.000	13	1	PA-GF / Staal
BK19.0838.0700	60	M8	70	26	5,0	20	12,4	10.000	13	1	PA-GF / RVS
BK19.1039.0450	60	M10	45	26	5,0	20	12,4	10.000	13	1	PA-GF / Staal
BK19.1038.0450	60	M10	45	26	5,0	20	12,4	10.000	13	1	PA-GF / RVS
BK19.1039.0700	60	M10	70	26	5,0	20	12,4	10.000	13	1	PA-GF / Staal
BK19.1038.0700	60	M10	70	26	5,0	20	12,4	10.000	13	1	PA-GF / RVS
BK19.1039.1000	60	M10	100	26	5,0	20	12,4	10.000	13	1	PA-GF / Staal
BK19.1239.1000	60	M12	45	26	5,0	20	12,4	10.000	13	1	PA-GF / Staal
BK19.1238.0450	60	M12	45	26	5,0	20	12,4	10.000	13	1	PA-GF / RVS
BK19.1239.0500	60	M12	50	26	6,5	20	15,0	13.000	16	1	PA-GF / Staal
BK19.1238.0500	60	M12	50	26	6,5	20	15,0	13.000	16	1	PA-GF / RVS
BK19.1239.0450	60	M12	70	26	5,0	20	12,4	10.000	13	1	PA-GF / Staal
BK19.1239.0701	60	M12	70	26	6,5	20	15,0	13.000	16	1	PA-GF / Staal
BK19.1238.0700	60	M12	70	26	5,0	20	12,4	10.000	13	1	PA-GF / RVS
BK19.1238.0701	60	M12	70	26	6,5	20	15,0	13.000	16	1	PA-GF / RVS
BK19.1239.0900	60	M12	90	26	6,5	20	15,0	13.000	16	1	PA-GF / Staal
BK19.1238.0900	60	M12	90	26	6,5	20	15,0	13.000	16	1	PA-GF / RVS
BK19.1239.0700	60	M12	100	26	5,0	20	12,4	10.000	13	1	PA-GF / Staal
BK19.1238.1000	60	M12	100	26	5,0	20	12,4	10.000	13	1	PA-GF / RVS
BK19.1239.1100	60	M12	110	26	6,5	20	15,0	13.000	16	1	PA-GF / Staal
BK19.1439.0501	60	M14	50	26	6,5	20	15,0	13.000	16	1	PA-GF / Staal
BK19.1438.0500	60	M14	50	26	6,5	20	15,0	13.000	16	1	PA-GF / RVS
BK19.1439.0701	60	M14	70	26	6,5	20	15,0	13.000	16	1	PA-GF / Staal
BK19.1438.0700	60	M14	70	26	6,5	20	15,0	13.000	16	1	PA-GF / RVS
BK19.1439.0900	60	M14	90	26	6,5	20	15,0	13.000	16	1	PA-GF / Staal
BK19.1438.0900	60	M14	90	26	6,5	20	15,0	13.000	16	1	PA-GF / RVS
BK19.1439.1101	60	M14	110	26	6,5	20	15,0	13.000	16	1	PA-GF / Staal
BK19.1438.1100	60	M14	110	26	6,5	20	15,0	13.000	16	1	PA-GF / RVS
BK19.1439.1300	60	M14	130	26	6,5	20	15,0	13.000	16	1	PA-GF / Staal
BK19.1438.1300	60	M14	130	26	6,5	20	15,0	13.000	16	1	PA-GF / RVS
BK19.1439.1500	60	M14	150	26	6,5	20	15,0	13.000	16	1	PA-GF / Staal
BK19.1639.0501	60	M16	50	26	6,5	20	15,0	13.000	16	1	PA-GF / Staal
BK19.1638.0500	60	M16	50	26	6,5	20	15,0	13.000	16	1	PA-GF / RVS
BK19.1639.0700	60	M16	70	26	6,5	20	15,0	13.000	16	1	PA-GF / Staal
BK19.1638.0700	60	M16	70	26	6,5	20	15,0	13.000	16	1	PA-GF / RVS
BK19.1639.0900	60	M16	90	26	6,5	20	15,0	13.000	16	1	PA-GF / Staal
BK19.1638.0900	60	M16	90	26	6,5	20	15,0	13.000	16	1	PA-GF / RVS
BK19.1639.1100	60	M16	110	26	6,5	20	15,0	13.000	16	1	PA-GF / Staal
BK19.1638.1100	60	M16	110	26	6,5	20	15,0	13.000	16	1	PA-GF / RVS
BK19.1639.1300	60	M16	130	26	6,5	20	15,0	13.000	16	1	PA-GF / Staal

Artikelnummer	D	D1	L1	L	L2	L3	r	F1(N)	SW	Type	Materiaal
BK19.1638.1300	60	M16	130	26	6,5	20	15,0	13.000	16	1	PA-GF / RVS
BK19.1639.1500	60	M16	150	26	6,5	20	15,0	13.000	16	1	PA-GF / Staal
BK19.1638.1500	60	M16	150	26	6,5	20	15,0	13.000	16	1	PA-GF / RVS
BK19.1639.1700	60	M16	170	26	6,5	20	15,0	13.000	16	1	PA-GF / Staal
BK19.1638.1700	60	M16	170	26	6,5	20	15,0	13.000	16	1	PA-GF / RVS
BK19.1639.1900	60	M16	190	26	6,5	20	15,0	13.000	16	1	PA-GF / Staal
BK51.1639.0500	60	M16	50	26	7,0	20	12,4	10.000	13	2	PA-GF / Staal
BK51.1639.0700	60	M16	70	26	7,0	20	12,4	10.000	13	2	PA-GF / Staal
BK51.1639.0900	60	M16	90	26	7,0	20	12,4	10.000	13	2	PA-GF / Staal
BK51.1639.1100	60	M16	110	26	7,0	20	12,4	10.000	13	2	PA-GF / Staal
BK51.1639.1300	60	M16	130	26	7,0	20	12,4	10.000	13	2	PA-GF / Staal
BK51.1639.1500	60	M16	150	26	7,0	20	12,4	10.000	13	2	PA-GF / Staal
BK51.1639.1700	60	M16	170	26	7,0	20	12,4	10.000	13	2	PA-GF / Staal
BK51.2039.0500	60	M20	50	26	7,0	20	15,0	13.000	16	2	PA-GF / Staal
BK51.2039.0700	60	M20	70	26	7,0	20	15,0	13.000	16	2	PA-GF / Staal
BK51.2039.0900	60	M20	90	26	7,0	20	15,0	13.000	16	2	PA-GF / Staal
BK51.2039.1100	60	M20	110	26	7,0	20	15,0	13.000	16	2	PA-GF / Staal
BK51.2039.1300	60	M20	130	26	7,0	20	15,0	13.000	16	2	PA-GF / Staal
BK51.2039.1500	60	M20	150	26	7,0	20	15,0	13.000	16	2	PA-GF / Staal
BK51.2039.1700	60	M20	170	26	7,0	20	15,0	13.000	16	2	PA-GF / Staal
BK51.2039.1900	60	M20	190	26	7,0	20	15,0	13.000	16	2	PA-GF / Staal
BK51.2039.2100	60	M20	210	26	7,0	20	15,0	13.000	16	2	PA-GF / Staal



Stelvoet zwenkbaar met draaibaar draadeind (BK59)



Stelvoeten

**Omschrijving**

**Materiaal:**

- **voet:** versterkte polyamide (PA-GF); bestand tegen oliën en vetten;
- **(1) borgmoer (type 1):** RVS 304 (1.4301);
- **(1) borgveer (type 2):** zwart oxide;
- **(2) sluitring:** RVS 304 (1.4301);
- **spindel:** staal verzinkt.

**Kenmerken:**

- **oppervlak:** gesatineerd;
- **kleur:** zwart (RAL 9011);
- **grondbevestiging:** bij levering zijn de openingen voor grondbevestiging van de stelvoet gesloten; doorbreek het kunststof membraam om deze te openen;
- type 1: zelfborgende moer (UNI 7474); type 2: met groef voor veer (UNI 7435);
- F1(N) in de tabel staat voor de maximale belastbaarheid bij statische belasting;
- temperatuurbereik van minimaal -20°C tot maximaal 135°C.

**Speciale aanvragen:**

Op aanvraag en voor bepaalde hoeveelheden kunnen spindels in andere lengten worden geleverd. Op aanvraag en voor bepaalde hoeveelheden is het mogelijk om het voetstuk in oranje (RAL 2004) te leveren.

Artikelnummer	D	D1	L1	D2	d	L	L2	L3	L4	L5	I	F1(N)	SW	Type
BK59.1239.0500	80	M12	50	M8	9	28	8	20	16,0	54	20	13000	10	1
BK59.1239.0700	80	M12	70	M8	9	28	8	20	16,0	54	20	13000	10	1
BK59.1239.0900	80	M12	90	M8	9	28	8	20	16,0	54	20	13000	10	1
BK59.1239.1100	80	M12	110	M8	9	28	8	20	16,0	54	20	13000	10	1
BK59.1239.1300	80	M12	130	M8	9	28	8	20	16,0	54	20	13000	10	1
BK59.1239.1500	80	M12	150	M8	9	28	8	20	16,0	54	20	13000	10	1
BK59.1239.1700	80	M12	170	M8	9	28	8	20	16,0	54	20	13000	10	1
BK59.1239.1900	80	M12	190	M8	9	28	8	20	16,0	54	20	13000	10	1
BK59.1439.0500	80	M14	50	M8	9	28	8	20	16,0	54	20	13000	12	1
BK59.1439.0700	80	M14	70	M8	9	28	8	20	16,0	54	20	13000	12	1
BK59.1439.0900	80	M14	90	M8	9	28	8	20	16,0	54	20	13000	12	1
BK59.1439.1100	80	M14	110	M8	9	28	8	20	16,0	54	20	13000	12	1
BK59.1439.1300	80	M14	130	M8	9	28	8	20	16,0	54	20	13000	12	1
BK59.1439.1500	80	M14	150	M8	9	28	8	20	16,0	54	20	13000	12	1
BK59.1439.1700	80	M14	170	M8	9	28	8	20	16,0	54	20	13000	12	1

Artikelnummer	D	D1	L1	D2	d	L	L2	L3	L4	L5	I	F1(N)	SW	Type
BK59.1439.1900	80	M14	190	M8	9	28	8	20	16,0	54	20	13000	12	1
BK59.1639.0500	80	M16	50	M8	9	28	8	20	16,0	54	20	13000	13	1
BK59.1639.0700	80	M16	70	M8	9	28	8	20	16,0	54	20	13000	13	1
BK59.1639.0900	80	M16	90	M8	9	28	8	20	16,0	54	20	13000	13	1
BK59.1639.1100	80	M16	110	M8	9	28	8	20	16,0	54	20	13000	13	1
BK59.1639.1300	80	M16	130	M8	9	28	8	20	16,0	54	20	13000	13	1
BK59.1639.1500	80	M16	150	M8	9	28	8	20	16,0	54	20	13000	13	1
BK59.1639.1700	80	M16	170	M8	9	28	8	20	16,0	54	20	13000	13	1
BK59.1639.1900	80	M16	190	M8	9	28	8	20	16,0	54	20	13000	13	1
BK59.2039.0500	80	M20	50	M8	9	28	8	20	16,0	54	20	13000	19	1
BK59.2039.0700	80	M20	70	M8	9	28	8	20	16,0	54	20	13000	19	1
BK59.2039.0900	80	M20	90	M8	9	28	8	20	16,0	54	20	13000	19	1
BK59.2039.1100	80	M20	110	M8	9	28	8	20	16,0	54	20	13000	19	1
BK59.2039.1300	80	M20	130	M8	9	28	8	20	16,0	54	20	13000	19	1
BK59.2039.1500	80	M20	150	M8	9	28	8	20	16,0	54	20	13000	19	1
BK59.2039.1700	80	M20	170	M8	9	28	8	20	16,0	54	20	13000	19	1
BK59.2039.1900	80	M20	190	M8	9	28	8	20	16,0	54	20	13000	19	1
BK59.1239.0510	105	M12	50	M10	11	30	8	22	18,5	74	21	15000	10	1
BK59.1239.0710	105	M12	70	M10	11	30	8	22	18,5	74	21	15000	10	1
BK59.1239.0910	105	M12	90	M10	11	30	8	22	18,5	74	21	15000	10	1
BK59.1239.1110	105	M12	110	M10	11	30	8	22	18,5	74	21	15000	10	1
BK59.1239.1310	105	M12	130	M10	11	30	8	22	18,5	74	21	15000	10	1
BK59.1239.1510	105	M12	150	M10	11	30	8	22	18,5	74	21	15000	10	1
BK59.1239.1710	105	M12	170	M10	11	30	8	22	18,5	74	21	15000	10	1
BK59.1239.1910	105	M12	190	M10	11	30	8	22	18,5	74	21	15000	10	1
BK59.1439.0510	105	M14	50	M10	11	30	8	22	18,5	74	21	15000	12	1
BK59.1439.0710	105	M14	70	M10	11	30	8	22	18,5	74	21	15000	12	1
BK59.1439.0910	105	M14	90	M10	11	30	8	22	18,5	74	21	15000	12	1
BK59.1439.1110	105	M14	110	M10	11	30	8	22	18,5	74	21	15000	12	1
BK59.1439.1310	105	M14	130	M10	11	30	8	22	18,5	74	21	15000	12	1
BK59.1439.1510	105	M14	150	M10	11	30	8	22	18,5	74	21	15000	12	1
BK59.1439.1710	105	M14	170	M10	11	30	8	22	18,5	74	21	15000	12	1
BK59.1439.1910	105	M14	190	M10	11	30	8	22	18,5	74	21	15000	12	1
BK59.1639.0510	105	M16	50	M10	11	30	8	22	18,5	74	21	15000	13	1
BK59.1639.0710	105	M16	70	M10	11	30	8	22	18,5	74	21	15000	13	1
BK59.1639.0910	105	M16	90	M10	11	30	8	22	18,5	74	21	15000	13	1
BK59.1639.1110	105	M16	110	M10	11	30	8	22	18,5	74	21	15000	13	1
BK59.1639.1310	105	M16	130	M10	11	30	8	22	18,5	74	21	15000	13	1
BK59.1639.1510	105	M16	150	M10	11	30	8	22	18,5	74	21	15000	13	1
BK59.1639.1710	105	M16	170	M10	11	30	8	22	18,5	74	21	15000	13	1
BK59.1639.1910	105	M16	190	M10	11	30	8	22	18,5	74	21	15000	13	1
BK59.2039.0510	105	M20	50	M10	11	30	8	22	18,5	74	21	15000	17	1
BK59.2039.0710	105	M20	70	M10	11	30	8	22	18,5	74	21	15000	17	1
BK59.2039.0910	105	M20	90	M10	11	30	8	22	18,5	74	21	15000	17	1
BK59.2039.1110	105	M20	110	M10	11	30	8	22	18,5	74	21	15000	17	1
BK59.2039.1310	105	M20	130	M10	11	30	8	22	18,5	74	21	15000	17	1
BK59.2039.1510	105	M20	150	M10	11	30	8	22	18,5	74	21	15000	17	1
BK59.2039.1710	105	M20	170	M10	11	30	8	22	18,5	74	21	15000	17	1
BK59.2039.1910	105	M20	190	M10	11	30	8	22	18,5	74	21	15000	17	1
BK59.2439.0510	105	M24	50	M10	11	30	8	22	18,5	74	21	15000	19	1
BK59.2439.0710	105	M24	70	M10	11	30	8	22	18,5	74	21	15000	19	1
BK59.2439.0910	105	M24	90	M10	11	30	8	22	18,5	74	21	15000	19	1
BK59.2439.1110	105	M24	110	M10	11	30	8	22	18,5	74	21	15000	19	1

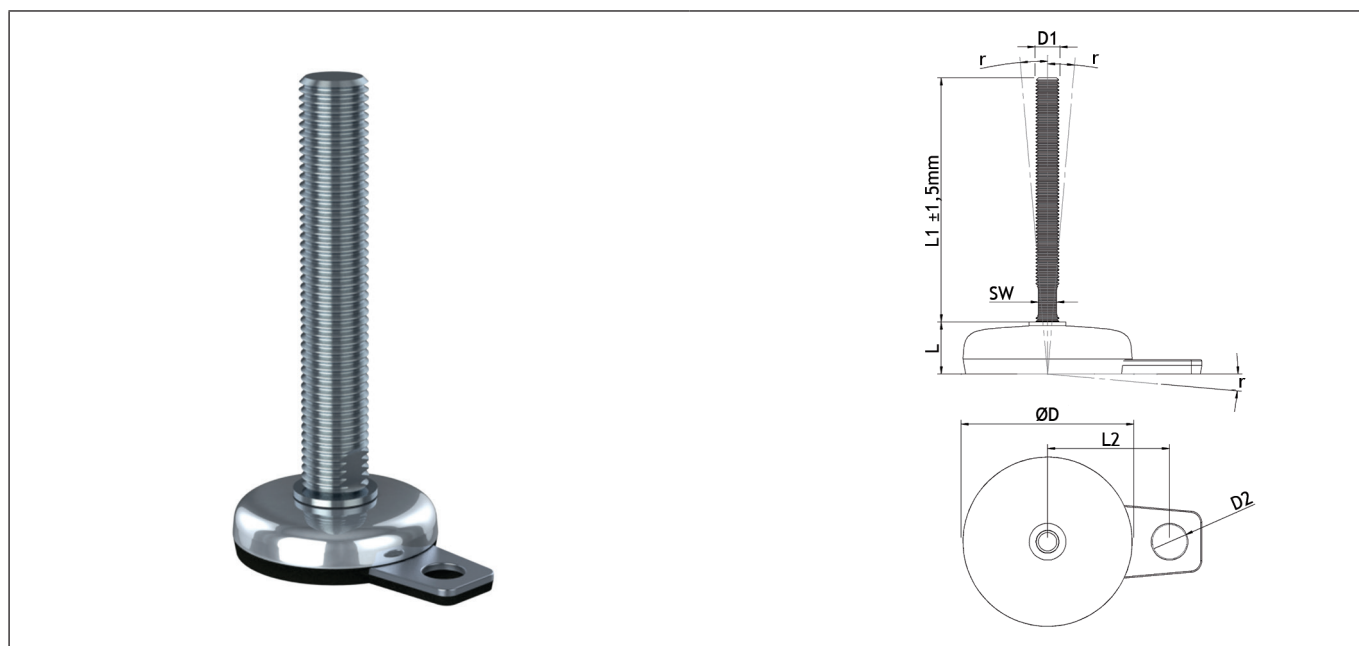
## Stelvoet zwenkbaar met draaibaar draadeind (BK59)

Artikelnummer	D	D1	L1	D2	d	L	L2	L3	L4	L5	I	F1(N)	SW	Type
BK59.2439.1310	105	M24	130	M10	11	30	8	22	18,5	74	21	15000	19	1
BK59.2439.1510	105	M24	150	M10	11	30	8	22	18,5	74	21	15000	19	1
BK59.2439.1710	105	M24	170	M10	11	30	8	22	18,5	74	21	15000	19	1
BK59.2439.1910	105	M24	190	M10	11	30	8	22	18,5	74	21	15000	19	1
BK59.3039.0510	105	M30	50	M10	11	30	8	22	18,5	74	21	15000	24	1
BK59.3039.0710	105	M30	70	M10	11	30	8	22	18,5	74	21	15000	24	1
BK59.3039.0910	105	M30	90	M10	11	30	8	22	18,5	74	21	15000	24	1
BK59.3039.1110	105	M30	110	M10	11	30	8	22	18,5	74	21	15000	24	1
BK59.3039.1310	105	M30	130	M10	11	30	8	22	18,5	74	21	15000	24	1
BK59.3039.1510	105	M30	150	M10	11	30	8	22	18,5	74	21	15000	24	1
BK59.3039.1710	105	M30	170	M10	11	30	8	22	18,5	74	21	15000	24	1
BK59.3039.1910	105	M30	190	M10	11	30	8	22	18,5	74	21	15000	24	1
BK59.1639.0513	130	M16	50	M10	13	32	8	24	20,0	99	21	17000	13	1
BK59.1639.0713	130	M16	70	M10	13	32	8	24	20,0	99	21	17000	13	1
BK59.1639.0913	130	M16	90	M10	13	32	8	24	20,0	99	21	17000	13	1
BK59.1639.1113	130	M16	110	M10	13	32	8	24	20,0	99	21	17000	13	1
BK59.1639.1313	130	M16	130	M10	13	32	8	24	20,0	99	21	17000	13	1
BK59.1639.1513	130	M16	150	M10	13	32	8	24	20,0	99	21	17000	13	1
BK59.1639.1713	130	M16	170	M10	13	32	8	24	20,0	99	21	17000	13	1
BK59.1639.1913	130	M16	190	M10	13	32	8	24	20,0	99	21	17000	13	1
BK59.2039.0513	130	M20	50	M10	13	32	8	24	20,0	99	21	17000	17	1
BK59.2039.0713	130	M20	70	M10	13	32	8	24	20,0	99	21	17000	17	1
BK59.2039.0913	130	M20	90	M10	13	32	8	24	20,0	99	21	17000	17	1
BK59.2039.1113	130	M20	110	M10	13	32	8	24	20,0	99	21	17000	17	1
BK59.2039.1313	130	M20	130	M10	13	32	8	24	20,0	99	21	17000	17	1
BK59.2039.1513	130	M20	150	M10	13	32	8	24	20,0	99	21	17000	17	1
BK59.2039.1713	130	M20	170	M10	13	32	8	24	20,0	99	21	17000	17	1
BK59.2039.1913	130	M20	190	M10	13	32	8	24	20,0	99	21	17000	17	1
BK59.2439.0513	130	M24	50	M10	13	32	8	24	20,0	99	21	17000	19	1
BK59.2439.0713	130	M24	70	M10	13	32	8	24	20,0	99	21	17000	19	1
BK59.2439.0913	130	M24	90	M10	13	32	8	24	20,0	99	21	17000	19	1
BK59.2439.1113	130	M24	110	M10	13	32	8	24	20,0	99	21	17000	19	1
BK59.2439.1313	130	M24	130	M10	13	32	8	24	20,0	99	21	17000	19	1
BK59.2439.1513	130	M24	150	M10	13	32	8	24	20,0	99	21	17000	19	1
BK59.2439.1713	130	M24	170	M10	13	32	8	24	20,0	99	21	17000	19	1
BK59.2439.1913	130	M24	190	M10	13	32	8	24	20,0	99	21	17000	19	1
BK59.3039.0513	130	M30	50	M10	13	32	8	24	20,0	99	21	17000	24	1
BK59.3039.0713	130	M30	70	M10	13	32	8	24	20,0	99	21	17000	24	1
BK59.3039.0913	130	M30	90	M10	13	32	8	24	20,0	99	21	17000	24	1
BK59.3039.1113	130	M30	110	M10	13	32	8	24	20,0	99	21	17000	24	1
BK59.3039.1313	130	M30	130	M10	13	32	8	24	20,0	99	21	17000	24	1
BK59.3039.1513	130	M30	150	M10	13	32	8	24	20,0	99	21	17000	24	1
BK59.3039.1713	130	M30	170	M10	13	32	8	24	20,0	99	21	17000	24	1
BK59.3039.1913	130	M30	190	M10	13	32	8	24	20,0	99	21	17000	24	1
BK60.1239.0500	80	M12	50	8	9	28	8	20	16,0	54	20	13000	10	2
BK60.1239.0700	80	M12	70	8	9	28	8	20	16,0	54	20	13000	10	2
BK60.1239.0900	80	M12	90	8	9	28	8	20	16,0	54	20	13000	10	2
BK60.1239.1100	80	M12	110	8	9	28	8	20	16,0	54	20	13000	10	2
BK60.1239.1300	80	M12	130	8	9	28	8	20	16,0	54	20	13000	10	2
BK60.1239.1500	80	M12	150	8	9	28	8	20	16,0	54	20	13000	10	2
BK60.1239.1700	80	M12	170	8	9	28	8	20	16,0	54	20	13000	10	2
BK60.1239.1900	80	M12	190	8	9	28	8	20	16,0	54	20	13000	10	2
BK60.1439.0700	80	M14	70	8	9	28	8	20	16,0	54	20	13000	12	2

Artikelnummer	D	D1	L1	D2	d	L	L2	L3	L4	L5	I	F1(N)	SW	Type
BK60.1439.0900	80	M14	90	8	9	28	8	20	16,0	54	20	13000	12	2
BK60.1439.1100	80	M14	110	8	9	28	8	20	16,0	54	20	13000	12	2
BK60.1439.1300	80	M14	130	8	9	28	8	20	16,0	54	20	13000	12	2
BK60.1439.1500	80	M14	150	8	9	28	8	20	16,0	54	20	13000	12	2
BK60.1439.1700	80	M14	170	8	9	28	8	20	16,0	54	20	13000	12	2
BK60.1439.1900	80	M14	190	8	9	28	8	20	16,0	54	20	13000	12	2
BK60.1639.0500	80	M16	50	8	9	28	8	20	16,0	54	20	13000	13	2
BK60.1439.0500	80	M14	50	8	9	28	8	20	16,0	54	20	13000	12	2
BK60.1639.0700	80	M16	70	8	9	28	8	20	16,0	54	20	13000	13	2
BK60.1639.0900	80	M16	90	8	9	28	8	20	16,0	54	20	13000	13	2
BK60.1639.1100	80	M16	110	8	9	28	8	20	16,0	54	20	13000	13	2
BK60.1639.1300	80	M16	130	8	9	28	8	20	16,0	54	20	13000	13	2
BK60.1639.1500	80	M16	150	8	9	28	8	20	16,0	54	20	13000	13	2
BK60.1639.1700	80	M16	170	8	9	28	8	20	16,0	54	20	13000	13	2
BK60.1639.1900	80	M16	190	8	9	28	8	20	16,0	54	20	13000	13	2
BK60.2039.0500	80	M20	50	8	9	28	8	20	16,0	54	20	13000	19	2
BK60.2039.0700	80	M20	70	8	9	28	8	20	16,0	54	20	13000	19	2
BK60.2039.0900	80	M20	90	8	9	28	8	20	16,0	54	20	13000	19	2
BK60.2039.1100	80	M20	110	8	9	28	8	20	16,0	54	20	13000	19	2
BK60.2039.1300	80	M20	130	8	9	28	8	20	16,0	54	20	13000	19	2
BK60.2039.1500	80	M20	150	8	9	28	8	20	16,0	54	20	13000	19	2
BK60.2039.1700	80	M20	170	8	9	28	8	20	16,0	54	20	13000	19	2
BK60.2039.1900	80	M20	190	8	9	28	8	20	16,0	54	20	13000	19	2
BK60.1239.0510	105	M12	50	10	11	30	8	22	18,5	74	21	15000	10	2
BK60.1239.0710	105	M12	70	10	11	30	8	22	18,5	74	21	15000	10	2
BK60.1239.0910	105	M12	90	10	11	30	8	22	18,5	74	21	15000	10	2
BK60.1239.1110	105	M12	110	10	11	30	8	22	18,5	74	21	15000	10	2
BK60.1239.1310	105	M12	130	10	11	30	8	22	18,5	74	21	15000	10	2
BK60.1239.1510	105	M12	150	10	11	30	8	22	18,5	74	21	15000	10	2
BK60.1239.1710	105	M12	170	10	11	30	8	22	18,5	74	21	15000	10	2
BK60.1239.1910	105	M12	190	10	11	30	8	22	18,5	74	21	15000	10	2
BK60.1439.0510	105	M14	50	10	11	30	8	22	18,5	74	21	15000	12	2
BK60.1439.0710	105	M14	70	10	11	30	8	22	18,5	74	21	15000	12	2
BK60.1439.0910	105	M14	90	10	11	30	8	22	18,5	74	21	15000	12	2
BK60.1439.1110	105	M14	110	10	11	30	8	22	18,5	74	21	15000	12	2
BK60.1439.1310	105	M14	130	10	11	30	8	22	18,5	74	21	15000	12	2
BK60.1439.1510	105	M14	150	10	11	30	8	22	18,5	74	21	15000	12	2
BK60.1439.1710	105	M14	170	10	11	30	8	22	18,5	74	21	15000	12	2
BK60.1439.1910	105	M14	190	10	11	30	8	22	18,5	74	21	15000	12	2
BK60.1639.0510	105	M16	50	10	11	30	8	22	18,5	74	21	15000	13	2
BK60.1639.0710	105	M16	70	10	11	30	8	22	18,5	74	21	15000	13	2
BK60.1639.0910	105	M16	90	10	11	30	8	22	18,5	74	21	15000	13	2
BK60.1639.1110	105	M16	110	10	11	30	8	22	18,5	74	21	15000	13	2
BK60.1639.1310	105	M16	130	10	11	30	8	22	18,5	74	21	15000	13	2
BK60.1639.1510	105	M16	150	10	11	30	8	22	18,5	74	21	15000	13	2
BK60.1639.1710	105	M16	170	10	11	30	8	22	18,5	74	21	15000	13	2
BK60.1639.1910	105	M16	190	10	11	30	8	22	18,5	74	21	15000	13	2
BK60.2039.0510	105	M20	50	10	11	30	8	22	18,5	74	21	15000	17	2
BK60.2039.0710	105	M20	70	10	11	30	8	22	18,5	74	21	15000	17	2
BK60.2039.0910	105	M20	90	10	11	30	8	22	18,5	74	21	15000	17	2
BK60.2039.1110	105	M20	110	10	11	30	8	22	18,5	74	21	15000	17	2
BK60.2039.1310	105	M20	130	10	11	30	8	22	18,5	74	21	15000	17	2
BK60.2039.1510	105	M20	150	10	11	30	8	22	18,5	74	21	15000	17	2

## Stelvoet zwenkbaar met draaibaar draadeind (BK59)

Artikelnummer	D	D1	L1	D2	d	L	L2	L3	L4	L5	I	F1(N)	SW	Type
BK60.2039.1710	105	M20	170	10	11	30	8	22	18,5	74	21	15000	17	2
BK60.2039.1910	105	M20	190	10	11	30	8	22	18,5	74	21	15000	17	2
BK60.2439.0510	105	M24	50	10	11	30	8	22	18,5	74	21	15000	19	2
BK60.2439.0710	105	M24	70	10	11	30	8	22	18,5	74	21	15000	19	2
BK60.2439.0910	105	M24	90	10	11	30	8	22	18,5	74	21	15000	19	2
BK60.2439.1110	105	M24	110	10	11	30	8	22	18,5	74	21	15000	19	2
BK60.2439.1310	105	M24	130	10	11	30	8	22	18,5	74	21	15000	19	2
BK60.2439.1510	105	M24	150	10	11	30	8	22	18,5	74	21	15000	19	2
BK60.2439.1710	105	M24	170	10	11	30	8	22	18,5	74	21	15000	19	2
BK60.2439.1910	105	M24	190	10	11	30	8	22	18,5	74	21	15000	19	2
BK60.3039.0510	105	M30	50	10	11	30	8	22	18,5	74	21	15000	24	2
BK60.3039.0710	105	M30	70	10	11	30	8	22	18,5	74	21	15000	24	2
BK60.3039.0910	105	M30	90	10	11	30	8	22	18,5	74	21	15000	24	2
BK60.3039.1110	105	M30	110	10	11	30	8	22	18,5	74	21	15000	24	2
BK60.3039.1310	105	M30	130	10	11	30	8	22	18,5	74	21	15000	24	2
BK60.3039.1510	105	M30	150	10	11	30	8	22	18,5	74	21	15000	24	2
BK60.3039.1710	105	M30	170	10	11	30	8	22	18,5	74	21	15000	24	2
BK60.3039.1910	105	M30	190	10	11	30	8	22	18,5	74	21	15000	24	2
BK60.1639.0513	130	M16	50	10	13	32	8	24	20,0	99	21	17000	13	2
BK60.1639.0713	130	M16	70	10	13	32	8	24	20,0	99	21	17000	13	2
BK60.1639.0913	130	M16	90	10	13	32	8	24	20,0	99	21	17000	13	2
BK60.1639.1113	130	M16	110	10	13	32	8	24	20,0	99	21	17000	13	2
BK60.1639.1313	130	M16	130	10	13	32	8	24	20,0	99	21	17000	13	2
BK60.1639.1513	130	M16	150	10	13	32	8	24	20,0	99	21	17000	13	2
BK60.1639.1713	130	M16	170	10	13	32	8	24	20,0	99	21	17000	13	2
BK60.1639.1913	130	M16	190	10	13	32	8	24	20,0	99	21	17000	13	2
BK60.2039.0513	130	M20	50	10	13	32	8	24	20,0	99	21	17000	17	2
BK60.2039.0713	130	M20	70	10	13	32	8	24	20,0	99	21	17000	17	2
BK60.2039.0913	130	M20	90	10	13	32	8	24	20,0	99	21	17000	17	2
BK60.2039.1113	130	M20	110	10	13	32	8	24	20,0	99	21	17000	17	2
BK60.2039.1313	130	M20	130	10	13	32	8	24	20,0	99	21	17000	17	2
BK60.2039.1513	130	M20	150	10	13	32	8	24	20,0	99	21	17000	17	2
BK60.2039.1713	130	M20	170	10	13	32	8	24	20,0	99	21	17000	17	2
BK60.2039.1913	130	M20	190	10	13	32	8	24	20,0	99	21	17000	17	2
BK60.2439.0513	130	M24	50	10	13	32	8	24	20,0	99	21	17000	19	2
BK60.2439.0713	130	M24	70	10	13	32	8	24	20,0	99	21	17000	19	2
BK60.2439.0913	130	M24	90	10	13	32	8	24	20,0	99	21	17000	19	2
BK60.2439.1113	130	M24	110	10	13	32	8	24	20,0	99	21	17000	19	2
BK60.2439.1313	130	M24	130	10	13	32	8	24	20,0	99	21	17000	19	2
BK60.2439.1513	130	M24	150	10	13	32	8	24	20,0	99	21	17000	19	2
BK60.2439.1713	130	M24	170	10	13	32	8	24	20,0	99	21	17000	19	2
BK60.2439.1913	130	M24	190	10	13	32	8	24	20,0	99	21	17000	19	2
BK60.3039.0513	130	M30	50	10	13	32	8	24	20,0	99	21	17000	24	2
BK60.3039.0713	130	M30	70	10	13	32	8	24	20,0	99	21	17000	24	2
BK60.3039.0913	130	M30	90	10	13	32	8	24	20,0	99	21	17000	24	2
BK60.3039.1113	130	M30	110	10	13	32	8	24	20,0	99	21	17000	24	2
BK60.3039.1313	130	M30	130	10	13	32	8	24	20,0	99	21	17000	24	2
BK60.3039.1513	130	M30	150	10	13	32	8	24	20,0	99	21	17000	24	2
BK60.3039.1713	130	M30	170	10	13	32	8	24	20,0	99	21	17000	24	2
BK60.3039.1913	130	M30	190	10	13	32	8	24	20,0	99	21	17000	24	2



### Omschrijving

#### Materiaal:

- **basis:** RVS 304/A2 (1.4301);
- **draadeind:** RVS 304/A2 (1.4301).

#### Kenmerken:

- optioneel materiaal is RVS 316/A4 (1.4401);
- optimaal voor zware machines en dergelijke in diverse industrieën;
- de stelvoet kan aan de vloer worden bevestigd door middel van het bevestigingsgat;
- minimale schoonmaak noodzakelijk door ontwerp eigen oppervlakken;
- de stelvoet is hygiënisch verzegeld aan de vloer door middel van FDA-goedgekeurde, anti-vibratie, anti-slip rubber; dit voorkomt dat bacteriën onder de voetplaat komen;
- F1(kN) in de tabel staat voor de nominale belasting (kN);
- F2(kN) in de tabel staat voor belastbaarheid van het draadeind (kN).

Artikelnummer	D	D1	L1	D2	L	L2	r	SW	F1(kN)	F2(kN)	Materiaal
BK80.1015.0530	75	M10	53	15	24	52	5°	9	12,0	3,5	RVS
BK80.1015.0720	75	M10	72	15	24	52	5°	9	12,0	3,5	RVS
BK80.1015.1060	75	M10	106	15	24	52	5°	9	12,0	3,5	RVS
BK80.1015.1470	75	M10	147	15	24	52	5°	9	12,0	3,5	RVS
BK80.1015.1800	75	M10	180	15	24	52	5°	9	12,0	2,0	RVS
BK80.1015.2300	75	M10	230	15	24	52	5°	9	12,0	1,7	RVS
BK80.1215.0530	75	M12	53	15	24	52	5°	10	12,0	17,0	RVS
BK80.1215.0720	75	M12	72	15	24	52	5°	10	12,0	17,0	RVS
BK80.1215.1060	75	M12	106	15	24	52	5°	10	12,0	17,0	RVS
BK80.1215.1470	75	M12	147	15	24	52	5°	10	12,0	8,0	RVS
BK80.1215.1800	75	M12	180	15	24	52	5°	10	12,0	5,0	RVS
BK80.1215.2300	75	M12	230	15	24	52	5°	10	12,0	3,0	RVS
BK80.1615.0720	75	M16	72	15	24	52	5°	13	12,0	32,0	RVS
BK80.1615.1060	75	M16	106	15	24	52	5°	13	12,0	32,0	RVS
BK80.1615.1470	75	M16	147	15	24	52	5°	13	12,0	29,0	RVS
BK80.1615.1800	75	M16	180	15	24	52	5°	13	12,0	20,0	RVS
BK80.1615.2300	75	M16	230	15	24	52	5°	13	12,0	12,5	RVS
BK80.1615.3130	75	M16	313	15	24	52	5°	13	12,0	7,5	RVS
BK80.2015.0720	75	M20	72	15	24	52	5°	17	12,0	49,0	RVS
BK80.2015.1060	75	M20	106	15	24	52	5°	17	12,0	49,0	RVS

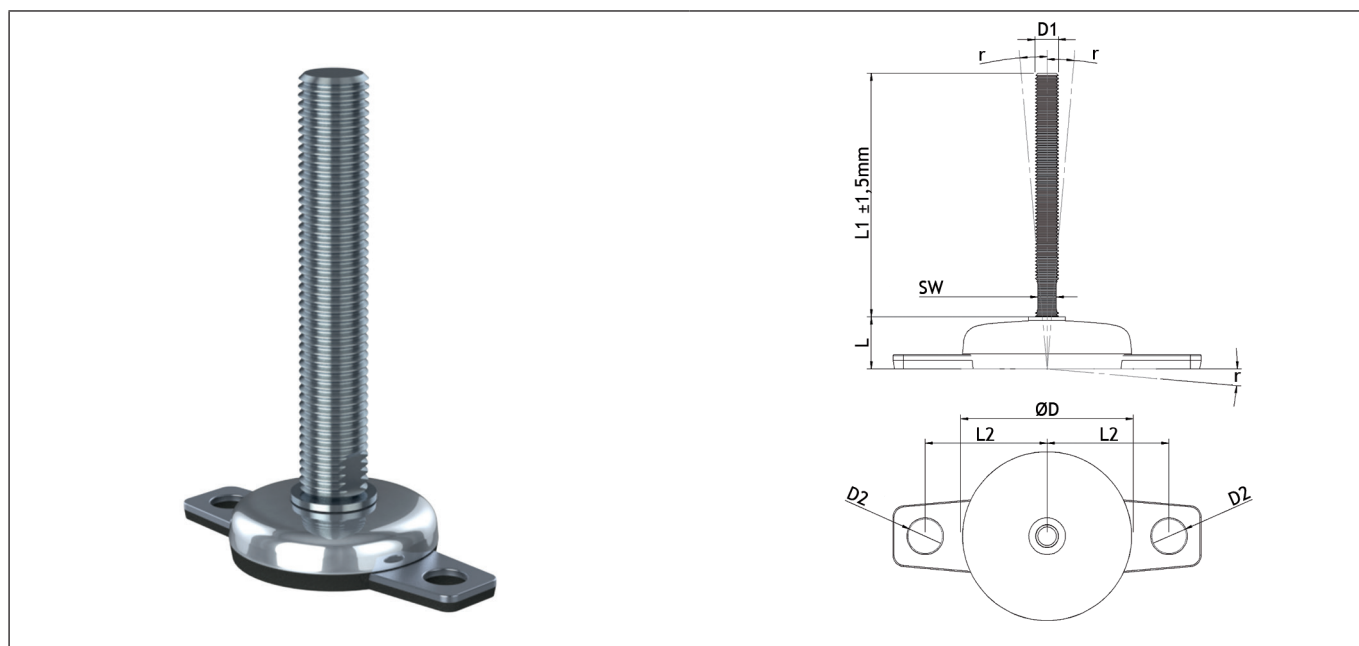
## Stelvoet zwenkbaar eenzijdige bevestiging (BK80)

Artikelnummer	D	D1	L1	D2	L	L2	r	SW	F1(kN)	F2(kN)	Materiaal
BK80.2015.1470	75	M20	147	15	24	52	5°	17	12,0	49,0	RVS
BK80.2015.1800	75	M20	180	15	24	52	5°	17	12,0	48,0	RVS
BK80.2015.2300	75	M20	230	15	24	52	5°	17	12,0	30,0	RVS
BK80.2015.3130	75	M20	313	15	24	52	5°	17	12,0	15,0	RVS
BK80.2415.0720	75	M24	72	15	24	52	5°	19	12,0	70,0	RVS
BK80.2415.1060	75	M24	106	15	24	52	5°	19	12,0	70,0	RVS
BK80.2415.1470	75	M24	147	15	24	52	5°	19	12,0	70,0	RVS
BK80.2415.1800	75	M24	180	15	24	52	5°	19	12,0	70,0	RVS
BK80.2415.2300	75	M24	230	15	24	52	5°	19	12,0	65,0	RVS
BK80.2415.3130	75	M24	313	15	24	52	5°	19	12,0	35,0	RVS
BK80.3015.0720	75	M30	72	15	24	52	5°	24	12,0	112,5	RVS
BK80.3015.1060	75	M30	106	15	24	52	5°	24	12,0	112,5	RVS
BK80.3015.1470	75	M30	147	15	24	52	5°	24	12,0	112,5	RVS
BK80.3015.1800	75	M30	180	15	24	52	5°	24	12,0	112,5	RVS
BK80.3015.2300	75	M30	230	15	24	52	5°	24	12,0	112,5	RVS
BK80.3015.3130	75	M30	313	15	24	52	5°	24	12,0	95,0	RVS
BK80.3615.1060	75	M36	106	15	24	52	5°	30	12,0	162,0	RVS
BK80.3615.1470	75	M36	147	15	24	52	5°	30	12,0	162,0	RVS
BK80.3615.1800	75	M36	180	15	24	52	5°	30	12,0	162,0	RVS
BK80.3615.2300	75	M36	230	15	24	52	5°	30	12,0	162,0	RVS
BK80.3615.3130	75	M36	313	15	24	52	5°	30	12,0	162,0	RVS
BK80.4215.1060	75	M42	106	15	24	52	5°	36	12,0	220,0	RVS
BK80.4215.1470	75	M42	147	15	24	52	5°	36	12,0	220,0	RVS
BK80.4215.1800	75	M42	180	15	24	52	5°	36	12,0	220,0	RVS
BK80.4215.2300	75	M42	230	15	24	52	5°	36	12,0	220,0	RVS
BK80.4215.3130	75	M42	313	15	24	52	5°	36	12,0	220,0	RVS
BK80.1215.0721	100	M12	72	15	34	67	5°	10	14,0	17,0	RVS
BK80.1215.1061	100	M12	106	15	34	67	5°	10	14,0	17,0	RVS
BK80.1215.1471	100	M12	147	15	34	67	5°	10	14,0	8,0	RVS
BK80.1215.1801	100	M12	180	15	34	67	5°	10	14,0	5,0	RVS
BK80.1215.2301	100	M12	230	15	34	67	5°	10	14,0	3,0	RVS
BK80.1215.3130	100	M12	313	15	34	67	5°	10	14,0	2,0	RVS
BK80.1615.0721	100	M16	72	15	34	67	5°	13	14,0	32,0	RVS
BK80.1615.1061	100	M16	106	15	34	67	5°	13	14,0	32,0	RVS
BK80.1615.1471	100	M16	147	15	34	67	5°	13	14,0	29,0	RVS
BK80.1615.1801	100	M16	180	15	34	67	5°	13	14,0	20,0	RVS
BK80.1615.2301	100	M16	230	15	34	67	5°	13	14,0	12,5	RVS
BK80.1615.3131	100	M16	313	15	34	67	5°	13	14,0	7,5	RVS
BK80.2015.0721	100	M20	72	15	34	67	5°	17	14,0	49,0	RVS
BK80.2015.1061	100	M20	106	15	34	67	5°	17	14,0	49,0	RVS
BK80.2015.1471	100	M20	147	15	34	67	5°	17	14,0	49,0	RVS
BK80.2015.1801	100	M20	180	15	34	67	5°	17	14,0	48,0	RVS
BK80.2015.2301	100	M20	230	15	34	67	5°	17	14,0	30,0	RVS
BK80.2015.3131	100	M20	313	15	34	67	5°	17	14,0	15,0	RVS
BK80.2415.0721	100	M24	72	15	34	67	5°	19	14,0	70,0	RVS
BK80.2415.1061	100	M24	106	15	34	67	5°	19	14,0	70,0	RVS
BK80.2415.1471	100	M24	147	15	34	67	5°	19	14,0	70,0	RVS
BK80.2415.1801	100	M24	180	15	34	67	5°	19	14,0	70,0	RVS
BK80.2415.2301	100	M24	230	15	34	67	5°	19	14,0	65,0	RVS
BK80.2415.3131	100	M24	313	15	34	67	5°	19	14,0	35,0	RVS
BK80.3015.0721	100	M30	72	15	34	67	5°	24	14,0	112,5	RVS
BK80.3015.1061	100	M30	106	15	34	67	5°	24	14,0	112,5	RVS
BK80.3015.1471	100	M30	147	15	34	67	5°	24	14,0	112,5	RVS

Artikelnummer	D	D1	L1	D2	L	L2	r	SW	F1(kN)	F2(kN)	Materiaal
BK80.3015.1801	100	M30	180	15	34	67	5°	24	14,0	112,5	RVS
BK80.3015.2301	100	M30	230	15	34	67	5°	24	14,0	112,5	RVS
BK80.3015.3131	100	M30	313	15	34	67	5°	24	14,0	95,0	RVS
BK80.3615.1061	100	M36	106	15	34	67	5°	30	14,0	162,0	RVS
BK80.3615.1471	100	M36	147	15	34	67	5°	30	14,0	162,0	RVS
BK80.3615.1801	100	M36	180	15	34	67	5°	30	14,0	162,0	RVS
BK80.3615.2301	100	M36	230	15	34	67	5°	30	14,0	162,0	RVS
BK80.3615.3131	100	M36	313	15	34	67	5°	30	14,0	162,0	RVS
BK80.4215.1061	100	M42	106	15	34	67	5°	36	14,0	220,0	RVS
BK80.4215.1471	100	M42	147	15	34	67	5°	36	14,0	220,0	RVS
BK80.4215.1801	100	M42	180	15	34	67	5°	36	14,0	220,0	RVS
BK80.4215.2301	100	M42	230	15	34	67	5°	36	14,0	220,0	RVS
BK80.4215.3131	100	M42	313	15	34	67	5°	36	14,0	220,0	RVS



## Stelvoet zwenkbaar tweezijdige bevestiging (BK81)



## Omschrijving

## Materiaal:

- basis: RVS 304/A2 (1.4301);
- draadeind: RVS 304/A2 (1.4301).

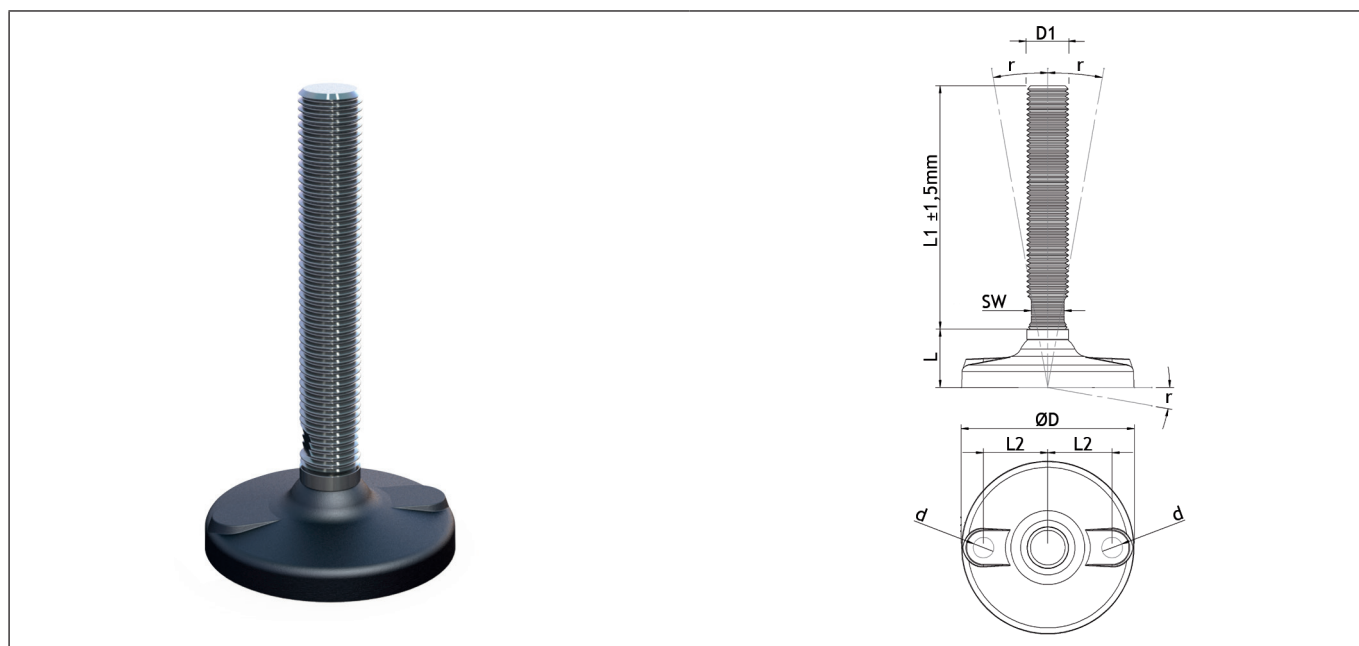
## Kenmerken:

- optioneel materiaal is RVS 316/A4 (1.4401);
- optimaal voor zware machines en dergelijke in diverse industrieën;
- de stelvoet kan aan de vloer worden bevestigd door middel van de bevestigingsgaten;
- minimale schoonmaak noodzakelijk door ontwerp eigen oppervlakken;
- de stelvoet is hygiënisch verzegeld aan de vloer door middel van FDA-goedgekeurde, anti-vibratie, anti-slip rubber; dit voorkomt dat bacteriën onder de voetplaat komen;
- F1(kN) in de tabel staat voor de nominale belasting (kN);
- F2(kN) in de tabel staat voor belastbaarheid van het draadeind (kN).

Artikelnummer	D	D1	L1	D2	L	L2	r	SW	F1(kN)	F2(kN)	Materiaal
BK81.1015.0530	75	M10	53	15	24	52	5°	9	12,0	3,5	RVS
BK81.1015.0720	75	M10	72	15	24	52	5°	9	12,0	3,5	RVS
BK81.1015.1060	75	M10	106	15	24	52	5°	9	12,0	3,5	RVS
BK81.1015.1470	75	M10	147	15	24	52	5°	9	12,0	3,5	RVS
BK81.1015.1800	75	M10	180	15	24	52	5°	9	12,0	2,0	RVS
BK81.1015.2300	75	M10	230	15	24	52	5°	9	12,0	1,7	RVS
BK81.1215.0530	75	M12	53	15	24	52	5°	10	12,0	17,0	RVS
BK81.1215.0720	75	M12	72	15	24	52	5°	10	12,0	17,0	RVS
BK81.1215.1060	75	M12	106	15	24	52	5°	10	12,0	17,0	RVS
BK81.1215.1470	75	M12	147	15	24	52	5°	10	12,0	8,0	RVS
BK81.1215.1800	75	M12	180	15	24	52	5°	10	12,0	5,0	RVS
BK81.1215.2300	75	M12	230	15	24	52	5°	10	12,0	3,0	RVS
BK81.1615.0720	75	M16	72	15	24	52	5°	13	12,0	32,0	RVS
BK81.1615.1060	75	M16	106	15	24	52	5°	13	12,0	32,0	RVS
BK81.1615.1470	75	M16	147	15	24	52	5°	13	12,0	29,0	RVS
BK81.1615.1800	75	M16	180	15	24	52	5°	13	12,0	20,0	RVS
BK81.1615.2300	75	M16	230	15	24	52	5°	13	12,0	12,5	RVS
BK81.1615.3130	75	M16	313	15	24	52	5°	13	12,0	7,5	RVS
BK81.2015.0720	75	M20	72	15	24	52	5°	17	12,0	49,0	RVS
BK81.2015.1060	75	M20	106	15	24	52	5°	17	12,0	49,0	RVS

Artikelnummer	D	D1	L1	D2	L	L2	r	SW	F1(kN)	F2(kN)	Materiaal
BK81.2015.1470	75	M20	147	15	24	52	5°	17	12,0	49,0	RVS
BK81.2015.1800	75	M20	180	15	24	52	5°	17	12,0	48,0	RVS
BK81.2015.2300	75	M20	230	15	24	52	5°	17	12,0	30,0	RVS
BK81.2015.3130	75	M20	313	15	24	52	5°	17	12,0	15,0	RVS
BK81.2415.0720	75	M24	72	15	24	52	5°	19	12,0	70,0	RVS
BK81.2415.1060	75	M24	106	15	24	52	5°	19	12,0	70,0	RVS
BK81.2415.1470	75	M24	147	15	24	52	5°	19	12,0	70,0	RVS
BK81.2415.1800	75	M24	180	15	24	52	5°	19	12,0	70,0	RVS
BK81.2415.2300	75	M24	230	15	24	52	5°	19	12,0	65,0	RVS
BK81.2415.3130	75	M24	313	15	24	52	5°	19	12,0	35,0	RVS
BK81.3015.0720	75	M30	72	15	24	52	5°	24	12,0	112,5	RVS
BK81.3015.1060	75	M30	106	15	24	52	5°	24	12,0	112,5	RVS
BK81.3015.1470	75	M30	147	15	24	52	5°	24	12,0	112,5	RVS
BK81.3015.1800	75	M30	180	15	24	52	5°	24	12,0	112,5	RVS
BK81.3015.2300	75	M30	230	15	24	52	5°	24	12,0	112,5	RVS
BK81.3015.3130	75	M30	313	15	24	52	5°	24	12,0	95,0	RVS
BK81.3615.1060	75	M36	106	15	24	52	5°	30	12,0	162,0	RVS
BK81.3615.1470	75	M36	147	15	24	52	5°	30	12,0	162,0	RVS
BK81.3615.1800	75	M36	180	15	24	52	5°	30	12,0	162,0	RVS
BK81.3615.2300	75	M36	230	15	24	52	5°	30	12,0	162,0	RVS
BK81.3615.3130	75	M36	313	15	24	52	5°	30	12,0	162,0	RVS
BK81.4215.1060	75	M42	106	15	24	52	5°	36	12,0	220,0	RVS
BK81.4215.1470	75	M42	147	15	24	52	5°	36	12,0	220,0	RVS
BK81.4215.1800	75	M42	180	15	24	52	5°	36	12,0	220,0	RVS
BK81.4215.2300	75	M42	230	15	24	52	5°	36	12,0	220,0	RVS
BK81.4215.3130	75	M42	313	15	24	52	5°	36	12,0	220,0	RVS

## Stelvoet zwenkbaar met grondbevestiging (BK77)



## Omschrijving

## Materiaal:

- **basis:** kunststof;
- **draadeind:** RVS 304/A2 (1.4301);
- **anti-slip:** rubber.

## Kenmerken:

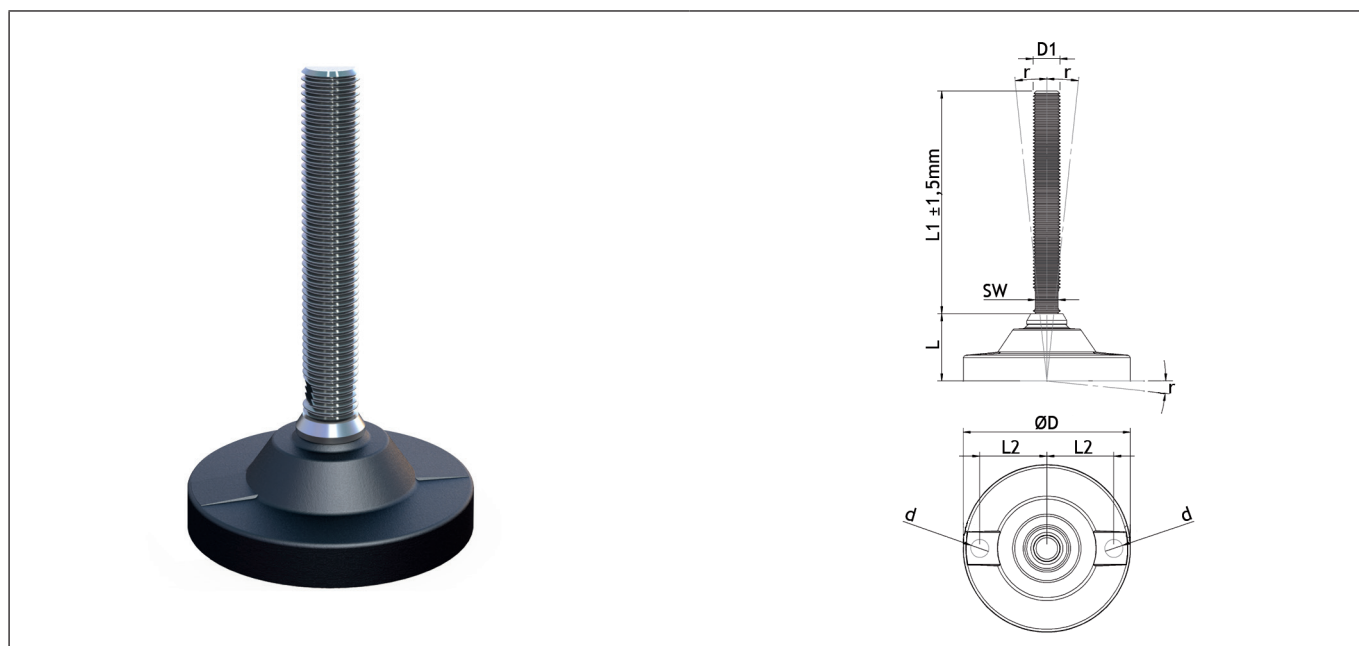
- optimaal voor laag tot middelgewichtige machines en dergelijke in diverse industrieën;
- de stelvoet kan aan de vloer worden bevestigd door middel van de bevestigingsgaten;
- minimale schoonmaak noodzakelijk door ontwerp eigen oppervlakken;
- optie RVS316/A4 beschikbaar op aanvraag;
- grondbevestigingsgaten kunnen gemakkelijk worden bereikt door de voorgedrukte vlakken in te duwen;
- type 1: zonder anti-slip basis; type 2: met anti-slip basis;
- F1(kN) in de tabel staat voor de nominale belasting (kN);
- F2(kN) in de tabel staat voor belastbaarheid van het draadeind (kN);
- pas L met +6mm en L1 met -6mm aan bij een D1 van M30 of M36.

Artikelnummer	D	D1	L1	d	L	L2	r	SW	F1(kN)	F2(kN)	Type	Materiaal
BK77.1215.0731	80	M12	73	10	31	28	10°	10	10	17,0	1	RVS / Kunststof
BK77.1215.0981	80	M12	98	10	31	28	10°	10	10	17,0	1	RVS / Kunststof
BK77.1215.1401	80	M12	140	10	31	28	10°	10	10	8,0	1	RVS / Kunststof
BK77.1215.1731	80	M12	173	10	31	28	10°	10	10	5,0	1	RVS / Kunststof
BK77.1215.2231	80	M12	223	10	31	28	10°	10	10	3,0	1	RVS / Kunststof
BK77.1615.0731	80	M16	73	10	31	28	10°	13	10	32,0	1	RVS / Kunststof
BK77.1615.0981	80	M16	98	10	31	28	10°	13	10	32,0	1	RVS / Kunststof
BK77.1615.1401	80	M16	140	10	31	28	10°	13	10	29,0	1	RVS / Kunststof
BK77.1615.1731	80	M16	173	10	31	28	10°	13	10	20,0	1	RVS / Kunststof
BK77.1615.2231	80	M16	223	10	31	28	10°	13	10	12,5	1	RVS / Kunststof
BK77.1615.3051	80	M16	305	10	31	28	10°	13	10	7,5	1	RVS / Kunststof
BK77.2015.0731	80	M20	73	10	31	28	10°	17	10	49,0	1	RVS / Kunststof
BK77.2015.0981	80	M20	98	10	31	28	10°	17	10	49,0	1	RVS / Kunststof
BK77.2015.1401	80	M20	140	10	31	28	10°	17	10	49,0	1	RVS / Kunststof
BK77.2015.1731	80	M20	173	10	31	28	10°	17	10	48,0	1	RVS / Kunststof
BK77.2015.2231	80	M20	223	10	31	28	10°	17	10	30,0	1	RVS / Kunststof
BK77.2015.3051	80	M20	305	10	31	28	10°	17	10	15,0	1	RVS / Kunststof
BK77.2415.0731	80	M24	73	10	31	28	10°	19	10	70,0	1	RVS / Kunststof

Artikelnummer	D	D1	L1	d	L	L2	r	SW	F1(kN)	F2(kN)	Type	Materiaal
BK77.2415.0981	80	M24	98	10	31	28	10°	19	10	70,0	1	RVS / Kunststof
BK77.2415.1401	80	M24	140	10	31	28	10°	19	10	70,0	1	RVS / Kunststof
BK77.2415.1731	80	M24	173	10	31	28	10°	19	10	70,0	1	RVS / Kunststof
BK77.2415.2231	80	M24	223	10	31	28	10°	19	10	65,0	1	RVS / Kunststof
BK77.2415.3051	80	M24	305	10	31	28	10°	19	10	35,0	1	RVS / Kunststof
BK77.3015.0981	80	M30	98	10	31	28	10°	24	10	112,5	1	RVS / Kunststof
BK77.3015.1391	80	M30	139	10	31	28	10°	24	10	112,5	1	RVS / Kunststof
BK77.3015.1721	80	M30	172	10	31	28	10°	24	10	70,0	1	RVS / Kunststof
BK77.3015.2221	80	M30	222	10	31	28	10°	24	10	65,0	1	RVS / Kunststof
BK77.3015.3051	80	M30	305	10	31	28	10°	24	10	95,0	1	RVS / Kunststof
BK77.1215.0733	100	M12	73	12	34	37	10°	10	15	17,0	1	RVS / Kunststof
BK77.1215.0983	100	M12	98	12	34	37	10°	10	15	17,0	1	RVS / Kunststof
BK77.1215.1403	100	M12	140	12	34	37	10°	10	15	8,0	1	RVS / Kunststof
BK77.1215.1733	100	M12	173	12	34	37	10°	10	15	5,0	1	RVS / Kunststof
BK77.1215.2233	100	M12	223	12	34	37	10°	10	15	3,0	1	RVS / Kunststof
BK77.1615.0733	100	M16	73	12	34	37	10°	13	15	32,0	1	RVS / Kunststof
BK77.1615.0983	100	M16	98	12	34	37	10°	13	15	32,0	1	RVS / Kunststof
BK77.1615.1403	100	M16	140	12	34	37	10°	13	15	29,0	1	RVS / Kunststof
BK77.1615.1733	100	M16	173	12	34	37	10°	13	15	20,0	1	RVS / Kunststof
BK77.1615.2233	100	M16	223	12	34	37	10°	13	15	12,5	1	RVS / Kunststof
BK77.1615.3053	100	M16	305	12	34	37	10°	13	15	7,5	1	RVS / Kunststof
BK77.2015.0733	100	M20	73	12	34	37	10°	17	15	49,0	1	RVS / Kunststof
BK77.2015.0983	100	M20	98	12	34	37	10°	17	15	49,0	1	RVS / Kunststof
BK77.2015.1403	100	M20	140	12	34	37	10°	17	15	49,0	1	RVS / Kunststof
BK77.2015.1733	100	M20	173	12	34	37	10°	17	15	48,0	1	RVS / Kunststof
BK77.2015.2233	100	M20	223	12	34	37	10°	17	15	30,0	1	RVS / Kunststof
BK77.2015.3053	100	M20	305	12	34	37	10°	17	15	15,0	1	RVS / Kunststof
BK77.2415.0733	100	M24	73	12	34	37	10°	19	15	70,0	1	RVS / Kunststof
BK77.2415.0983	100	M24	98	12	34	37	10°	19	15	70,0	1	RVS / Kunststof
BK77.2415.1403	100	M24	140	12	34	37	10°	19	15	70,0	1	RVS / Kunststof
BK77.2415.1733	100	M24	173	12	34	37	10°	19	15	70,0	1	RVS / Kunststof
BK77.2415.2233	100	M24	223	12	34	37	10°	19	15	65,0	1	RVS / Kunststof
BK77.2415.3053	100	M24	305	12	34	37	10°	19	15	35,0	1	RVS / Kunststof
BK77.3015.0983	100	M30	98	12	34	37	10°	24	15	112,5	1	RVS / Kunststof
BK77.3015.1393	100	M30	139	12	34	37	10°	24	15	112,5	1	RVS / Kunststof
BK77.3015.1723	100	M30	172	12	34	37	10°	24	15	70,0	1	RVS / Kunststof
BK77.3015.2223	100	M30	222	12	34	37	10°	24	15	65,0	1	RVS / Kunststof
BK77.3015.3053	100	M30	305	12	34	37	10°	24	15	95,0	1	RVS / Kunststof
BK77.1215.0732	80	M12	73	10	31	28	10°	10	10	17,0	2	RVS / Kunststof
BK77.1215.0982	80	M12	98	10	31	28	10°	10	10	17,0	2	RVS / Kunststof
BK77.1215.1402	80	M12	140	10	31	28	10°	10	10	8,0	2	RVS / Kunststof
BK77.1215.1732	80	M12	173	10	31	28	10°	10	10	5,0	2	RVS / Kunststof
BK77.1215.2232	80	M12	223	10	31	28	10°	10	10	3,0	2	RVS / Kunststof
BK77.1615.0732	80	M16	73	10	31	28	10°	13	10	32,0	2	RVS / Kunststof
BK77.1615.0982	80	M16	98	10	31	28	10°	13	10	32,0	2	RVS / Kunststof
BK77.1615.1402	80	M16	140	10	31	28	10°	13	10	29,0	2	RVS / Kunststof
BK77.1615.1732	80	M16	173	10	31	28	10°	13	10	20,0	2	RVS / Kunststof
BK77.1615.2232	80	M16	223	10	31	28	10°	13	10	12,5	2	RVS / Kunststof
BK77.1615.3052	80	M16	305	10	31	28	10°	13	10	7,5	2	RVS / Kunststof
BK77.2015.0732	80	M20	73	10	31	28	10°	17	10	49,0	2	RVS / Kunststof
BK77.2015.0982	80	M20	98	10	31	28	10°	17	10	49,0	2	RVS / Kunststof
BK77.2015.1402	80	M20	140	10	31	28	10°	17	10	49,0	2	RVS / Kunststof
BK77.2015.1732	80	M20	173	10	31	28	10°	17	10	48,0	2	RVS / Kunststof

## Stelvoet zwenkbaar met grondbevestiging (BK77)

Artikelnummer	D	D1	L1	d	L	L2	r	SW	F1(kN)	F2(kN)	Type	Materiaal
BK77.2015.2232	80	M20	223	10	31	28	10°	17	10	30,0	2	RVS / Kunststof
BK77.2015.3052	80	M20	305	10	31	28	10°	17	10	15,0	2	RVS / Kunststof
BK77.2415.0732	80	M24	73	10	31	28	10°	19	10	70,0	2	RVS / Kunststof
BK77.2415.0982	80	M24	98	10	31	28	10°	19	10	70,0	2	RVS / Kunststof
BK77.2415.1402	80	M24	140	10	31	28	10°	19	10	70,0	2	RVS / Kunststof
BK77.2415.1732	80	M24	173	10	31	28	10°	19	10	70,0	2	RVS / Kunststof
BK77.2415.2232	80	M24	223	10	31	28	10°	19	10	65,0	2	RVS / Kunststof
BK77.2415.3052	80	M24	305	10	31	28	10°	19	10	35,0	2	RVS / Kunststof
BK77.3015.0982	80	M30	98	10	31	28	10°	24	10	112,5	2	RVS / Kunststof
BK77.3015.1392	80	M30	139	10	31	28	10°	24	10	112,5	2	RVS / Kunststof
BK77.3015.1722	80	M30	172	10	31	28	10°	24	10	70,0	2	RVS / Kunststof
BK77.3015.2222	80	M30	222	10	31	28	10°	24	10	65,0	2	RVS / Kunststof
BK77.3015.3052	80	M30	305	10	31	28	10°	24	10	95,0	2	RVS / Kunststof
BK77.1215.0734	100	M12	73	12	34	37	10°	10	15	17,0	2	RVS / Kunststof
BK77.1215.0984	100	M12	98	12	34	37	10°	10	15	17,0	2	RVS / Kunststof
BK77.1215.1404	100	M12	140	12	34	37	10°	10	15	8,0	2	RVS / Kunststof
BK77.1215.1734	100	M12	173	12	34	37	10°	10	15	5,0	2	RVS / Kunststof
BK77.1215.2234	100	M12	223	12	34	37	10°	10	15	3,0	2	RVS / Kunststof
BK77.1615.0734	100	M16	73	12	34	37	10°	13	15	32,0	2	RVS / Kunststof
BK77.1615.0984	100	M16	98	12	34	37	10°	13	15	32,0	2	RVS / Kunststof
BK77.1615.1404	100	M16	140	12	34	37	10°	13	15	29,0	2	RVS / Kunststof
BK77.1615.1734	100	M16	173	12	34	37	10°	13	15	20,0	2	RVS / Kunststof
BK77.1615.2234	100	M16	223	12	34	37	10°	13	15	12,5	2	RVS / Kunststof
BK77.1615.3054	100	M16	305	12	34	37	10°	13	15	7,5	2	RVS / Kunststof
BK77.2015.0734	100	M20	73	12	34	37	10°	17	15	49,0	2	RVS / Kunststof
BK77.2015.0984	100	M20	98	12	34	37	10°	17	15	49,0	2	RVS / Kunststof
BK77.2015.1404	100	M20	140	12	34	37	10°	17	15	49,0	2	RVS / Kunststof
BK77.2015.1734	100	M20	173	12	34	37	10°	17	15	48,0	2	RVS / Kunststof
BK77.2015.2234	100	M20	223	12	34	37	10°	17	15	30,0	2	RVS / Kunststof
BK77.2015.3054	100	M20	305	12	34	37	10°	17	15	15,0	2	RVS / Kunststof
BK77.2415.0734	100	M24	73	12	34	37	10°	19	15	70,0	2	RVS / Kunststof
BK77.2415.0984	100	M24	98	12	34	37	10°	19	15	70,0	2	RVS / Kunststof
BK77.2415.1404	100	M24	140	12	34	37	10°	19	15	70,0	2	RVS / Kunststof
BK77.2415.1734	100	M24	173	12	34	37	10°	19	15	70,0	2	RVS / Kunststof
BK77.2415.2234	100	M24	223	12	34	37	10°	19	15	65,0	2	RVS / Kunststof
BK77.2415.3054	100	M24	305	12	34	37	10°	19	15	35,0	2	RVS / Kunststof
BK77.3015.0984	100	M30	98	12	34	37	10°	24	15	112,5	2	RVS / Kunststof
BK77.3015.1394	100	M30	139	12	34	37	10°	24	15	112,5	2	RVS / Kunststof
BK77.3015.1724	100	M30	172	12	34	37	10°	24	15	70,0	2	RVS / Kunststof
BK77.3015.2224	100	M30	222	12	34	37	10°	24	15	65,0	2	RVS / Kunststof
BK77.3015.3054	100	M30	305	12	34	37	10°	24	15	95,0	2	RVS / Kunststof



### Omschrijving

#### Materiaal:

- **basis:** kunststof;
- **draadeind:** RVS 304/A2 (1.4301);
- **anti-slip:** rubber.

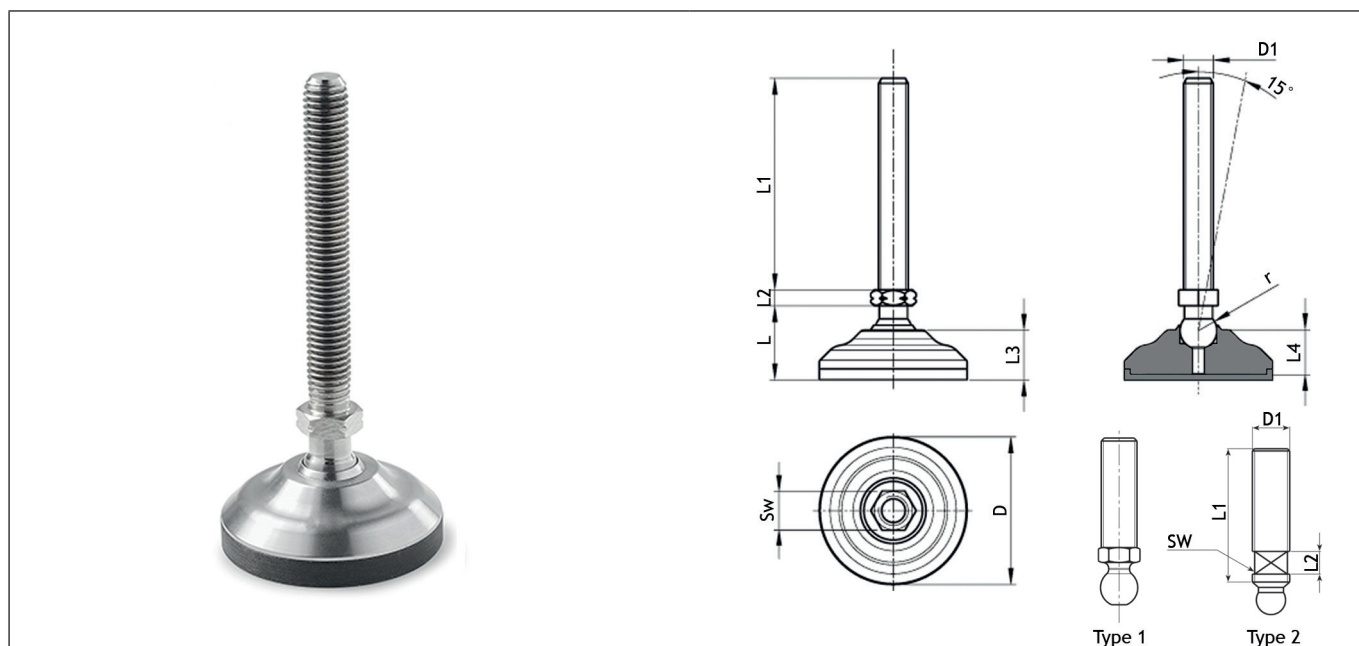
#### Kenmerken:

- optimaal voor zware machines en dergelijke in diverse industrieën;
- de stelvoet kan aan de vloer worden bevestigd door middel van de bevestigingsgaten;
- minimale schoonmaak noodzakelijk door ontwerp eigen oppervlakken;
- optie RVS316/A4 beschikbaar op aanvraag;
- grondbevestigingsgaten kunnen gemakkelijk worden bereikt door de voorgedrukte vlakken in te duwen;
- type 1: zonder anti-slip basis; type 2: met anti-slip basis;
- F1(kN) in de tabel staat voor de nominale belasting (kN);
- F2(kN) in de tabel staat voor belastbaarheid van het draadeind (kN);
- pas L met +6mm en L1 met -6mm aan bij een D1 van M30 of M36.

Artikelnummer	D	D1	L1	d	L	L2	r	SW	F1(kN)	F2(kN)	Type	Materiaal
BK78.1615.1081	125	M16	108	10	50	28	6°	13	45	32,0	1	RVS / Kunststof
BK78.1615.1661	125	M16	166	10	50	28	6°	13	45	29,0	1	RVS / Kunststof
BK78.1615.1801	125	M16	180	10	50	28	6°	13	45	20,0	1	RVS / Kunststof
BK78.1615.2301	125	M16	230	10	50	28	6°	13	45	12,5	1	RVS / Kunststof
BK78.1615.2991	125	M16	299	10	50	28	6°	13	45	7,5	1	RVS / Kunststof
BK78.2015.1081	125	M20	108	10	50	28	6°	17	45	49,0	1	RVS / Kunststof
BK78.2015.1661	125	M20	166	10	50	28	6°	17	45	49,0	1	RVS / Kunststof
BK78.2015.1801	125	M20	180	10	50	28	6°	17	45	48,0	1	RVS / Kunststof
BK78.2015.2301	125	M20	230	10	50	28	6°	17	45	30,0	1	RVS / Kunststof
BK78.2015.2991	125	M20	299	10	50	28	6°	17	45	15,0	1	RVS / Kunststof
BK78.2415.1081	125	M24	108	10	50	28	6°	19	45	70,0	1	RVS / Kunststof
BK78.2415.1661	125	M24	166	10	50	28	6°	19	45	70,0	1	RVS / Kunststof
BK78.2415.1801	125	M24	180	10	50	28	6°	19	45	70,0	1	RVS / Kunststof
BK78.2415.2301	125	M24	230	10	50	28	6°	19	45	65,0	1	RVS / Kunststof
BK78.2415.2991	125	M24	299	10	50	28	6°	19	45	35,0	1	RVS / Kunststof
BK78.3015.1081	125	M30	108	10	50	28	6°	24	45	112,5	1	RVS / Kunststof
BK78.3015.1661	125	M30	166	10	50	28	6°	24	45	112,5	1	RVS / Kunststof
BK78.3015.1801	125	M30	180	10	50	28	6°	24	45	112,5	1	RVS / Kunststof

## Stelvoet zwenkbaar grondbevestiging type 1 (BK78)

Artikelnummer	D	D1	L1	d	L	L2	r	SW	F1(kN)	F2(kN)	Type	Materiaal
BK78.3015.2301	125	M30	230	10	50	28	6°	24	45	112,5	1	RVS / Kunststof
BK78.3015.2991	125	M30	299	10	50	28	6°	24	45	95,0	1	RVS / Kunststof
BK78.3615.1081	125	M36	108	10	50	28	6°	30	45	162,0	1	RVS / Kunststof
BK78.3615.1661	125	M36	166	10	50	28	6°	30	45	162,0	1	RVS / Kunststof
BK78.3615.1801	125	M36	180	10	50	28	6°	30	45	162,0	1	RVS / Kunststof
BK78.3615.2301	125	M36	230	10	50	28	6°	30	45	162,0	1	RVS / Kunststof
BK78.3615.2991	125	M36	299	10	50	28	6°	30	45	162,0	1	RVS / Kunststof
BK78.1615.1082	125	M16	108	10	51	28	6°	13	45	32,0	2	RVS / Kunststof
BK78.1615.1662	125	M16	166	10	51	28	6°	13	45	29,0	2	RVS / Kunststof
BK78.1615.1802	125	M16	180	10	51	28	6°	13	45	20,0	2	RVS / Kunststof
BK78.1615.2302	125	M16	230	10	51	28	6°	13	45	12,5	2	RVS / Kunststof
BK78.1615.2992	125	M16	299	10	51	28	6°	13	45	7,5	2	RVS / Kunststof
BK78.2015.1082	125	M20	108	10	51	28	6°	17	45	49,0	2	RVS / Kunststof
BK78.2015.1662	125	M20	166	10	51	28	6°	17	45	49,0	2	RVS / Kunststof
BK78.2015.1802	125	M20	180	10	51	28	6°	17	45	48,0	2	RVS / Kunststof
BK78.2015.2302	125	M20	230	10	51	28	6°	17	45	30,0	2	RVS / Kunststof
BK78.2015.2992	125	M20	299	10	51	28	6°	17	45	15,0	2	RVS / Kunststof
BK78.2415.1082	125	M24	108	10	51	28	6°	19	45	70,0	2	RVS / Kunststof
BK78.2415.1662	125	M24	166	10	51	28	6°	19	45	70,0	2	RVS / Kunststof
BK78.2415.1802	125	M24	180	10	51	28	6°	19	45	70,0	2	RVS / Kunststof
BK78.2415.2302	125	M24	230	10	51	28	6°	19	45	65,0	2	RVS / Kunststof
BK78.2415.2992	125	M24	299	10	51	28	6°	19	45	35,0	2	RVS / Kunststof
BK78.3015.1082	125	M30	108	10	51	28	6°	24	45	112,5	2	RVS / Kunststof
BK78.3015.1662	125	M30	166	10	51	28	6°	24	45	112,5	2	RVS / Kunststof
BK78.3015.1802	125	M30	180	10	51	28	6°	24	45	112,5	2	RVS / Kunststof
BK78.3015.2302	125	M30	230	10	51	28	6°	24	45	112,5	2	RVS / Kunststof
BK78.3015.2992	125	M30	299	10	51	28	6°	24	45	95,0	2	RVS / Kunststof
BK78.3615.1082	125	M36	108	10	51	28	6°	30	45	162,0	2	RVS / Kunststof
BK78.3615.1662	125	M36	166	10	51	28	6°	30	45	162,0	2	RVS / Kunststof
BK78.3615.1802	125	M36	180	10	51	28	6°	30	45	162,0	2	RVS / Kunststof
BK78.3615.2302	125	M36	230	10	51	28	6°	30	45	162,0	2	RVS / Kunststof
BK78.3615.2992	125	M36	299	10	51	28	6°	30	45	162,0	2	RVS / Kunststof



### Omschrijving

#### Materiaal:

- **basis:** staal; RVS 303 (1.4305);
- **draadeind:** staal (6g tolerantie); RVS 303 (1.4305) (6g tolerantie);
- **anti-slip:** thermoplastisch gevulkaniseerd rubber TPV 75 Shore (enkel zwart RAL 9011); bestand tegen oliën en vetten.

#### Kenmerken:

- **oppervlak:** glad;
- **draadeind:** zwenkbaar;
- het draadeind met kogel aan de basis geperst en kan niet uit elkaar worden gehaald;
- type 1: met zeskant; type 2: met vlak voor steeksleutel;
- temperatuurbereik van minimaal -20°C tot maximaal 120°C.

#### Speciale aanvragen:

Op aanvraag en voor bepaalde hoeveelheden kunnen draadeinde in andere lengten worden geleverd.

Artikelnummer	D	D1	L1	L	L2	L3	L4	r	F1(kN)	SW	Type	Materiaal
BK74.0807.0451	40	M8	45	26,0	5,0	17,5	15,0	12,4	13	13	1	Staal
BK74.0815.0451	40	M8	45	26,0	5,0	17,5	15,0	12,4	13	13	1	RVS
BK74.0807.0701	40	M8	70	26,0	5,0	17,5	15,0	12,4	13	13	1	Staal
BK74.0815.0701	40	M8	70	26,0	5,0	17,5	15,0	12,4	13	13	1	RVS
BK74.1007.0451	40	M10	45	26,0	5,0	17,5	15,0	12,4	23	13	1	Staal
BK74.1015.0451	40	M10	45	26,0	5,0	17,5	15,0	12,4	23	13	1	RVS
BK74.1007.0701	40	M10	70	26,0	5,0	17,5	15,0	12,4	23	13	1	Staal
BK74.1015.0701	40	M10	70	26,0	5,0	17,5	15,0	12,4	23	13	1	RVS
BK74.1007.1001	40	M10	100	26,0	5,0	17,5	15,0	12,4	23	13	1	Staal
BK74.1015.1001	40	M10	100	26,0	5,0	17,5	15,0	12,4	23	13	1	RVS
BK74.1207.0451	40	M12	45	26,0	5,0	17,5	15,0	12,4	23	13	1	Staal
BK74.1215.0451	40	M12	45	26,0	5,0	17,5	15,0	12,4	23	13	1	RVS
BK74.1207.0501	40	M12	50	26,0	6,5	17,5	15,0	15,0	33	16	1	Staal
BK74.1215.0501	40	M12	50	26,0	6,5	17,5	15,0	15,0	33	16	1	RVS
BK74.1207.0701	40	M12	70	26,0	5,0	17,5	15,0	12,4	23	13	1	Staal
BK74.1207.0702	40	M12	70	26,0	6,5	17,5	15,0	15,0	33	16	1	Staal
BK74.1215.0701	40	M12	70	26,0	5,0	17,5	15,0	12,4	23	13	1	RVS
BK74.1215.0702	40	M12	70	26,0	6,5	17,5	15,0	15,0	33	16	1	RVS
BK74.1207.0901	40	M12	90	26,0	6,5	17,5	15,0	15,0	33	16	1	Staal



## Stelvoet zwenkbaar met draadeind anti slip (BK74)

Artikelnummer	D	D1	L1	L	L2	L3	L4	r	F1(kN)	SW	Type	Materiaal
BK74.1215.0901	40	M12	90	26,0	6,5	17,5	15,0	15,0	33	16	1	RVS
BK74.1207.1001	40	M12	100	26,0	5,0	17,5	15,0	12,4	23	13	1	Staal
BK74.1215.1001	40	M12	100	26,0	5,0	17,5	15,0	12,4	23	13	1	RVS
BK74.1207.1101	40	M12	110	26,0	6,5	17,5	15,0	15,0	33	16	1	Staal
BK74.1215.1101	40	M12	110	26,0	6,5	17,5	15,0	15,0	33	16	1	RVS
BK74.1407.0501	40	M14	50	26,0	6,5	17,5	15,0	15,0	33	16	1	Staal
BK74.1415.0501	40	M14	50	26,0	6,5	17,5	15,0	15,0	33	16	1	RVS
BK74.1407.0701	40	M14	70	26,0	6,5	17,5	15,0	15,0	33	16	1	Staal
BK74.1415.0701	40	M14	70	26,0	6,5	17,5	15,0	15,0	33	16	1	RVS
BK74.1407.0901	40	M14	90	26,0	6,5	17,5	15,0	15,0	33	16	1	Staal
BK74.1415.0901	40	M14	90	26,0	6,5	17,5	15,0	15,0	33	16	1	RVS
BK74.1407.1101	40	M14	110	26,0	6,5	17,5	15,0	15,0	33	16	1	Staal
BK74.1415.1101	40	M14	110	26,0	6,5	17,5	15,0	15,0	33	16	1	RVS
BK74.1407.1301	40	M14	130	26,0	6,5	17,5	15,0	15,0	33	16	1	Staal
BK74.1415.1301	40	M14	130	26,0	6,5	17,5	15,0	15,0	33	16	1	RVS
BK74.1407.1501	40	M14	150	26,0	6,5	17,5	15,0	15,0	33	16	1	Staal
BK74.1415.1501	40	M14	150	26,0	6,5	17,5	15,0	15,0	33	16	1	RVS
BK74.1607.0501	40	M16	50	26,0	6,5	17,5	15,0	15,0	50	16	1	Staal
BK74.1615.0501	40	M16	50	26,0	6,5	17,5	15,0	15,0	50	16	1	RVS
BK74.1607.0701	40	M16	70	26,0	6,5	17,5	15,0	15,0	50	16	1	Staal
BK74.1615.0701	40	M16	70	26,0	6,5	17,5	15,0	15,0	50	16	1	RVS
BK74.1607.0901	40	M16	90	26,0	6,5	17,5	15,0	15,0	50	16	1	Staal
BK74.1615.0901	40	M16	90	26,0	6,5	17,5	15,0	15,0	50	16	1	RVS
BK74.1607.1101	40	M16	110	26,0	6,5	17,5	15,0	15,0	50	16	1	Staal
BK74.1615.1101	40	M16	110	26,0	6,5	17,5	15,0	15,0	50	16	1	RVS
BK74.1607.1301	40	M16	130	26,0	6,5	17,5	15,0	15,0	50	16	1	Staal
BK74.1615.1301	40	M16	130	26,0	6,5	17,5	15,0	15,0	50	16	1	RVS
BK74.1607.1501	40	M16	150	26,0	6,5	17,5	15,0	15,0	50	16	1	Staal
BK74.1615.1501	40	M16	150	26,0	6,5	17,5	15,0	15,0	50	16	1	RVS
BK74.1607.1701	40	M16	170	26,0	6,5	17,5	15,0	15,0	50	16	1	Staal
BK74.1615.1701	40	M16	170	26,0	6,5	17,5	15,0	15,0	50	16	1	RVS
BK74.1607.1901	40	M16	190	26,0	6,5	17,5	15,0	15,0	50	16	1	Staal
BK74.1615.1901	40	M16	190	26,0	6,5	17,5	15,0	15,0	50	16	1	RVS
BK74.0807.0453	50	M8	45	29,5	5,0	20,0	17,5	12,4	13	13	1	Staal
BK74.0815.0453	50	M8	45	29,5	5,0	20,0	17,5	12,4	13	13	1	RVS
BK74.0807.0703	50	M8	70	29,5	5,0	20,0	17,5	12,4	13	13	1	Staal
BK74.0815.0703	50	M8	70	29,5	5,0	20,0	17,5	12,4	13	13	1	RVS
BK74.1007.0452	50	M10	45	29,5	5,0	20,0	17,5	12,4	23	13	1	Staal
BK74.1015.0452	50	M10	45	29,5	5,0	20,0	17,5	12,4	23	13	1	RVS
BK74.1007.0702	50	M10	70	29,5	5,0	20,0	17,5	12,4	23	13	1	Staal
BK74.1015.0702	50	M10	70	29,5	5,0	20,0	17,5	12,4	23	13	1	RVS
BK74.1007.1002	50	M10	100	29,5	5,0	20,0	17,5	12,4	23	13	1	Staal
BK74.1015.1002	50	M10	100	29,5	5,0	20,0	17,5	12,4	23	13	1	RVS
BK74.1207.0452	50	M12	45	29,5	5,0	20,0	17,5	12,4	32	13	1	Staal
BK74.1215.0452	50	M12	45	29,5	5,0	20,0	17,5	12,4	32	13	1	RVS
BK74.1207.0502	50	M12	50	29,5	6,5	20,0	17,5	15,0	33	16	1	Staal
BK74.1215.0502	50	M12	50	29,5	6,5	20,0	17,5	15,0	33	16	1	RVS
BK74.1207.0703	50	M12	70	29,5	5,0	20,0	17,5	12,4	32	13	1	Staal
BK74.1207.0704	50	M12	70	29,5	6,5	20,0	17,5	15,0	33	16	1	Staal
BK74.1215.0703	50	M12	70	29,5	5,0	20,0	17,5	12,4	32	13	1	RVS
BK74.1215.0704	50	M12	70	29,5	6,5	20,0	17,5	15,0	33	16	1	RVS
BK74.1207.0903	50	M12	90	29,5	6,5	20,0	17,5	15,0	33	16	1	Staal
BK74.1215.0902	50	M12	90	29,5	6,5	20,0	17,5	15,0	33	16	1	RVS

Artikelnummer	D	D1	L1	L	L2	L3	L4	r	F1(kN)	SW	Type	Materiaal
BK74.1207.1002	50	M12	100	29,5	5,0	20,0	17,5	12,4	32	13	1	Staal
BK74.1215.1002	50	M12	100	29,5	5,0	20,0	17,5	12,4	32	13	1	RVS
BK74.1207.1102	50	M12	110	29,5	6,5	20,0	17,5	15,0	33	16	1	Staal
BK74.1215.1102	50	M12	110	29,5	6,5	20,0	17,5	15,0	33	16	1	RVS
BK74.1407.0502	50	M14	50	29,5	6,5	20,0	17,5	15,0	33	16	1	Staal
BK74.1415.0502	50	M14	50	29,5	6,5	20,0	17,5	15,0	33	16	1	RVS
BK74.1407.0702	50	M14	70	29,5	6,5	20,0	17,5	15,0	33	16	1	Staal
BK74.1415.0702	50	M14	70	29,5	6,5	20,0	17,5	15,0	33	16	1	RVS
BK74.1407.0902	50	M14	90	29,5	6,5	20,0	17,5	15,0	33	16	1	Staal
BK74.1415.0902	50	M14	90	29,5	6,5	20,0	17,5	15,0	33	16	1	RVS
BK74.1407.1102	50	M14	110	29,5	6,5	20,0	17,5	15,0	33	16	1	Staal
BK74.1415.1102	50	M14	110	29,5	6,5	20,0	17,5	15,0	33	16	1	RVS
BK74.1407.1302	50	M14	130	29,5	6,5	20,0	17,5	15,0	33	16	1	Staal
BK74.1415.1302	50	M14	130	29,5	6,5	20,0	17,5	15,0	33	16	1	RVS
BK74.1407.1502	50	M14	150	29,5	6,5	20,0	17,5	15,0	33	16	1	Staal
BK74.1415.1502	50	M14	150	29,5	6,5	20,0	17,5	15,0	33	16	1	RVS
BK74.1607.0503	50	M16	50	29,5	6,5	20,0	17,5	15,0	50	16	1	Staal
BK74.1615.0503	50	M16	50	29,5	6,5	20,0	17,5	15,0	50	16	1	RVS
BK74.1607.0703	50	M16	70	29,5	6,5	20,0	17,5	15,0	50	16	1	Staal
BK74.1615.0703	50	M16	70	29,5	6,5	20,0	17,5	15,0	50	16	1	RVS
BK74.1607.0903	50	M16	90	29,5	6,5	20,0	17,5	15,0	50	16	1	Staal
BK74.1615.0903	50	M16	90	29,5	6,5	20,0	17,5	15,0	50	16	1	RVS
BK74.1607.1103	50	M16	110	29,5	6,5	20,0	17,5	15,0	50	16	1	Staal
BK74.1615.1103	50	M16	110	29,5	6,5	20,0	17,5	15,0	50	16	1	RVS
BK74.1607.1303	50	M16	130	29,5	6,5	20,0	17,5	15,0	50	16	1	Staal
BK74.1615.1303	50	M16	130	29,5	6,5	20,0	17,5	15,0	50	16	1	RVS
BK74.1607.1503	50	M16	150	29,5	6,5	20,0	17,5	15,0	50	16	1	Staal
BK74.1615.1503	50	M16	150	29,5	6,5	20,0	17,5	15,0	50	16	1	RVS
BK74.1607.1703	50	M16	170	29,5	6,5	20,0	17,5	15,0	50	16	1	Staal
BK74.1615.1703	50	M16	170	29,5	6,5	20,0	17,5	15,0	50	16	1	RVS
BK74.1607.1903	50	M16	190	29,5	6,5	20,0	17,5	15,0	50	16	1	Staal
BK74.1615.1903	50	M16	190	29,5	6,5	20,0	17,5	15,0	50	16	1	RVS
BK74.0807.0454	60	M8	45	32,0	5,0	22,0	19,5	12,4	13	13	1	Staal
BK74.0815.0454	60	M8	45	32,0	5,0	22,0	19,5	12,4	13	13	1	RVS
BK74.0807.0704	60	M8	70	32,0	5,0	22,0	19,5	12,4	13	13	1	Staal
BK74.0815.0704	60	M8	70	32,0	5,0	22,0	19,5	12,4	13	13	1	RVS
BK74.1007.0453	60	M10	45	32,0	5,0	22,0	19,5	12,4	23	13	1	Staal
BK74.1015.0453	60	M10	45	32,0	5,0	22,0	19,5	12,4	23	13	1	RVS
BK74.1007.0703	60	M10	70	32,0	5,0	22,0	19,5	12,4	23	13	1	Staal
BK74.1015.0703	60	M10	70	32,0	5,0	22,0	19,5	12,4	23	13	1	RVS
BK74.1007.1003	60	M10	100	32,0	5,0	22,0	19,5	12,4	23	13	1	Staal
BK74.1015.1003	60	M10	100	32,0	5,0	22,0	19,5	12,4	23	13	1	RVS
BK74.1207.0453	60	M12	45	32,0	5,0	22,0	19,5	12,4	23	13	1	Staal
BK74.1215.0453	60	M12	45	32,0	5,0	22,0	19,5	12,4	23	13	1	RVS
BK74.1207.0503	60	M12	50	32,0	6,5	22,0	19,5	15,0	33	16	1	Staal
BK74.1215.0503	60	M12	50	32,0	6,5	22,0	19,5	15,0	33	16	1	RVS
BK74.1207.0705	60	M12	70	32,0	5,0	22,0	19,5	12,4	23	13	1	Staal
BK74.1207.0706	60	M12	70	32,0	6,5	22,0	19,5	15,0	33	16	1	Staal
BK74.1215.0705	60	M12	70	32,0	5,0	22,0	19,5	12,4	23	13	1	RVS
BK74.1215.0706	60	M12	70	32,0	6,5	22,0	19,5	15,0	33	16	1	RVS
BK74.1207.0904	60	M12	90	32,0	6,5	22,0	19,5	15,0	33	16	1	Staal
BK74.1215.0903	60	M12	90	32,0	6,5	22,0	19,5	15,0	33	16	1	RVS
BK74.1207.1003	60	M12	100	32,0	5,0	22,0	19,5	12,4	23	13	1	Staal

## Stelvoet zwenkbaar met draadeind anti slip (BK74)

Artikelnummer	D	D1	L1	L	L2	L3	L4	r	F1(kN)	SW	Type	Materiaal
BK74.1215.1003	60	M12	100	32,0	5,0	22,0	19,5	12,4	23	13	1	RVS
BK74.1207.1103	60	M12	110	32,0	6,5	22,0	19,5	15,0	33	16	1	Staal
BK74.1215.1103	60	M12	110	32,0	6,5	22,0	19,5	15,0	33	16	1	RVS
BK74.1407.0503	60	M14	50	32,0	6,5	22,0	19,5	15,0	33	16	1	Staal
BK74.1415.0503	60	M14	50	32,0	6,5	22,0	19,5	15,0	33	16	1	RVS
BK74.1407.0703	60	M14	70	32,0	6,5	22,0	19,5	15,0	33	16	1	Staal
BK74.1415.0703	60	M14	70	32,0	6,5	22,0	19,5	15,0	33	16	1	RVS
BK74.1407.0903	60	M14	90	32,0	6,5	22,0	19,5	15,0	33	16	1	Staal
BK74.1415.0903	60	M14	90	32,0	6,5	22,0	19,5	15,0	33	16	1	RVS
BK74.1407.1103	60	M14	110	32,0	6,5	22,0	19,5	15,0	33	16	1	Staal
BK74.1415.1103	60	M14	110	32,0	6,5	22,0	19,5	15,0	33	16	1	RVS
BK74.1407.1303	60	M14	130	32,0	6,5	22,0	19,5	15,0	33	16	1	Staal
BK74.1415.1303	60	M14	130	32,0	6,5	22,0	19,5	15,0	33	16	1	RVS
BK74.1407.1503	60	M14	150	32,0	6,5	22,0	19,5	15,0	33	16	1	Staal
BK74.1415.1503	60	M14	150	32,0	6,5	22,0	19,5	15,0	33	16	1	RVS
BK74.1607.0704	60	M16	70	32,0	6,5	22,0	19,5	15,0	50	16	1	Staal
BK74.1615.0704	60	M16	70	32,0	6,5	22,0	19,5	15,0	50	16	1	RVS
BK74.1607.0904	60	M16	90	32,0	6,5	22,0	19,5	15,0	50	16	1	Staal
BK74.1615.0904	60	M16	90	32,0	6,5	22,0	19,5	15,0	50	16	1	RVS
BK74.1607.1104	60	M16	110	32,0	6,5	22,0	19,5	15,0	50	16	1	Staal
BK74.1615.1104	60	M16	110	32,0	6,5	22,0	19,5	15,0	50	16	1	RVS
BK74.1607.1304	60	M16	130	32,0	6,5	22,0	19,5	15,0	50	16	1	Staal
BK74.1615.1304	60	M16	130	32,0	6,5	22,0	19,5	15,0	50	16	1	RVS
BK74.1607.1504	60	M16	150	32,0	6,5	22,0	19,5	15,0	50	16	1	Staal
BK74.1615.1504	60	M16	150	32,0	6,5	22,0	19,5	15,0	50	16	1	RVS
BK74.1607.1704	60	M16	170	32,0	6,5	22,0	19,5	15,0	50	16	1	Staal
BK74.1615.1704	60	M16	170	32,0	6,5	22,0	19,5	15,0	50	16	1	RVS
BK74.1607.1904	60	M16	190	32,0	6,5	22,0	19,5	15,0	50	16	1	Staal
BK74.1615.1904	60	M16	190	32,0	6,5	22,0	19,5	15,0	50	16	1	RVS
BK74.2007.0902	40	M20	90	26,0	7,0	17,5	15,0	15,0	50	16	2	Staal
BK74.2015.0902	40	M20	90	26,0	7,0	17,5	15,0	15,0	50	16	2	RVS
BK74.2007.1102	40	M20	110	26,0	7,0	17,5	15,0	15,0	50	16	2	Staal
BK74.2015.1102	40	M20	110	26,0	7,0	17,5	15,0	15,0	50	16	2	RVS
BK74.2007.1302	40	M20	130	26,0	7,0	17,5	15,0	15,0	50	16	2	Staal
BK74.2015.1302	40	M20	130	26,0	7,0	17,5	15,0	15,0	50	16	2	RVS
BK74.2007.1502	40	M20	150	26,0	7,0	17,5	15,0	15,0	50	16	2	Staal
BK74.2015.1502	40	M20	150	26,0	7,0	17,5	15,0	15,0	50	16	2	RVS
BK74.2007.1702	40	M20	170	26,0	7,0	17,5	15,0	15,0	50	16	2	Staal
BK74.2015.1702	40	M20	170	26,0	7,0	17,5	15,0	15,0	50	16	2	RVS
BK74.2007.1902	40	M20	190	26,0	7,0	17,5	15,0	15,0	50	16	2	Staal
BK74.2015.1902	40	M20	190	26,0	7,0	17,5	15,0	15,0	50	16	2	RVS
BK74.2007.2102	40	M20	210	26,0	7,0	17,5	15,0	15,0	50	16	2	Staal
BK74.2015.2102	40	M20	210	26,0	7,0	17,5	15,0	15,0	50	16	2	RVS
BK74.2407.0902	40	M24	90	26,0	7,0	17,5	15,0	15,0	50	19	2	Staal
BK74.2415.0902	40	M24	90	26,0	7,0	17,5	15,0	15,0	50	19	2	RVS
BK74.2407.1102	40	M24	110	26,0	7,0	17,5	15,0	15,0	50	19	2	Staal
BK74.2415.1102	40	M24	110	26,0	7,0	17,5	15,0	15,0	50	19	2	RVS
BK74.2407.1302	40	M24	130	26,0	7,0	17,5	15,0	15,0	50	19	2	Staal
BK74.2415.1302	40	M24	130	26,0	7,0	17,5	15,0	15,0	50	19	2	RVS
BK74.2407.1502	40	M24	150	26,0	7,0	17,5	15,0	15,0	50	19	2	Staal
BK74.2415.1502	40	M24	150	26,0	7,0	17,5	15,0	15,0	50	19	2	RVS
BK74.2407.1702	40	M24	170	26,0	7,0	17,5	15,0	15,0	50	19	2	Staal
BK74.2415.1702	40	M24	170	26,0	7,0	17,5	15,0	15,0	50	19	2	RVS

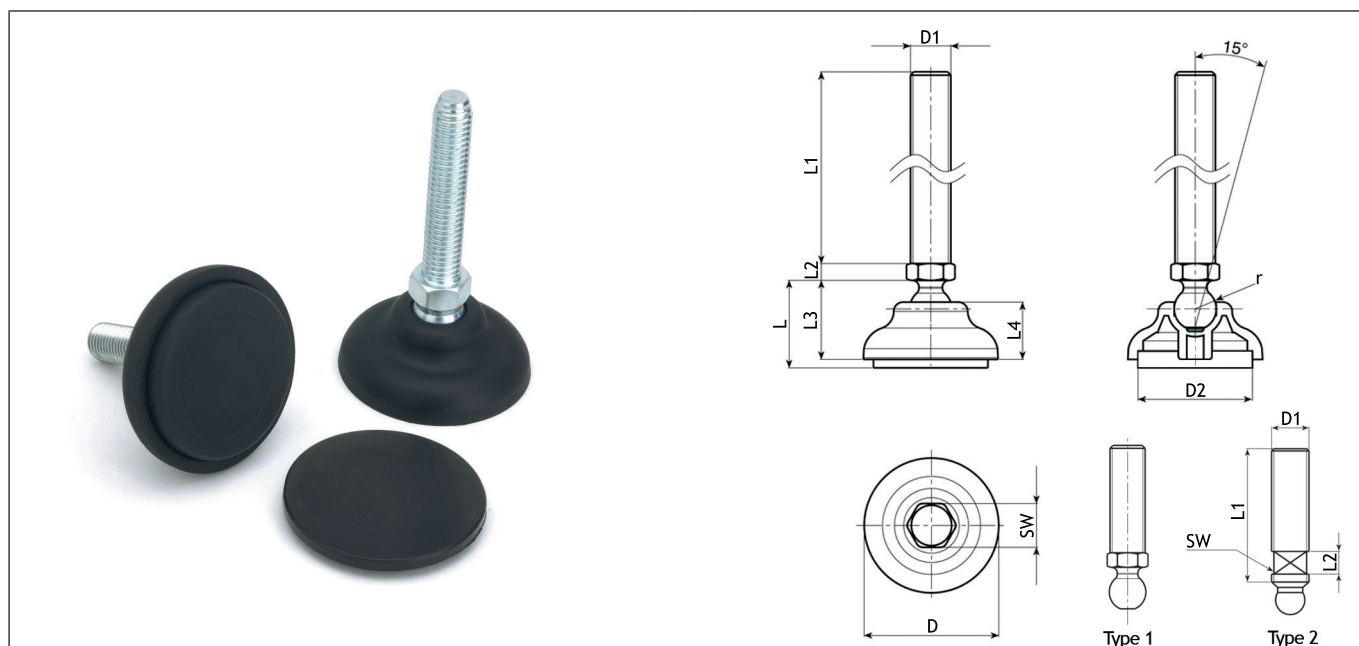
Artikelnummer	D	D1	L1	L	L2	L3	L4	r	F1(kN)	SW	Type	Materiaal
BK74.2407.1902	40	M24	190	26,0	7,0	17,5	15,0	15,0	50	19	2	Staal
BK74.2415.1902	40	M24	190	26,0	7,0	17,5	15,0	15,0	50	19	2	RVS
BK74.2407.2102	40	M24	210	26,0	7,0	17,5	15,0	15,0	50	19	2	Staal
BK74.2415.2102	40	M24	210	26,0	7,0	17,5	15,0	15,0	50	19	2	RVS
BK74.2007.0903	50	M20	90	29,5	7,0	20,0	17,5	15,0	50	16	2	Staal
BK74.2015.0903	50	M20	90	29,5	7,0	20,0	17,5	15,0	50	16	2	RVS
BK74.2007.1103	50	M20	110	29,5	7,0	20,0	17,5	15,0	50	16	2	Staal
BK74.2015.1103	50	M20	110	29,5	7,0	20,0	17,5	15,0	50	16	2	RVS
BK74.2007.1303	50	M20	130	29,5	7,0	20,0	17,5	15,0	50	16	2	Staal
BK74.2015.1303	50	M20	130	29,5	7,0	20,0	17,5	15,0	50	16	2	RVS
BK74.2007.1503	50	M20	150	29,5	7,0	20,0	17,5	15,0	50	16	2	Staal
BK74.2015.1503	50	M20	150	29,5	7,0	20,0	17,5	15,0	50	16	2	RVS
BK74.2007.1703	50	M20	170	29,5	7,0	20,0	17,5	15,0	50	16	2	Staal
BK74.2015.1703	50	M20	170	29,5	7,0	20,0	17,5	15,0	50	16	2	RVS
BK74.2007.1903	50	M20	190	29,5	7,0	20,0	17,5	15,0	50	16	2	Staal
BK74.2015.1903	50	M20	190	29,5	7,0	20,0	17,5	15,0	50	16	2	RVS
BK74.2007.2103	50	M20	210	29,5	7,0	20,0	17,5	15,0	50	16	2	Staal
BK74.2015.2103	50	M20	210	29,5	7,0	20,0	17,5	15,0	50	16	2	RVS
BK74.2407.0903	50	M24	90	29,5	7,0	20,0	17,5	15,0	50	19	2	Staal
BK74.2415.0903	50	M24	90	29,5	7,0	20,0	17,5	15,0	50	19	2	RVS
BK74.2407.1103	50	M24	110	29,5	7,0	20,0	17,5	15,0	50	19	2	Staal
BK74.2415.1103	50	M24	110	29,5	7,0	20,0	17,5	15,0	50	19	2	RVS
BK74.2407.1303	50	M24	130	29,5	7,0	20,0	17,5	15,0	50	19	2	Staal
BK74.2415.1303	50	M24	130	29,5	7,0	20,0	17,5	15,0	50	19	2	RVS
BK74.2407.1503	50	M24	150	29,5	7,0	20,0	17,5	15,0	50	19	2	Staal
BK74.2415.1503	50	M24	150	29,5	7,0	20,0	17,5	15,0	50	19	2	RVS
BK74.2407.1703	50	M24	170	29,5	7,0	20,0	17,5	15,0	50	19	2	Staal
BK74.2415.1703	50	M24	170	29,5	7,0	20,0	17,5	15,0	50	19	2	RVS
BK74.2407.1903	50	M24	190	29,5	7,0	20,0	17,5	15,0	50	19	2	Staal
BK74.2415.1903	50	M24	190	29,5	7,0	20,0	17,5	15,0	50	19	2	RVS
BK74.2407.2103	50	M24	210	29,5	7,0	20,0	17,5	15,0	50	19	2	Staal
BK74.2415.2103	50	M24	210	29,5	7,0	20,0	17,5	15,0	50	19	2	RVS
BK74.1607.0502	60	M16	50	32,0	7,0	22,0	19,5	12,4	23	13	2	Staal
BK74.1615.0502	60	M16	50	32,0	7,0	22,0	19,5	12,4	23	13	2	RVS
BK74.1607.0702	60	M16	70	32,0	7,0	22,0	19,5	12,4	23	13	2	Staal
BK74.1615.0702	60	M16	70	32,0	7,0	22,0	19,5	12,4	23	13	2	RVS
BK74.1607.0905	60	M16	90	32,0	7,0	22,0	19,5	12,4	23	13	2	Staal
BK74.1607.0906	60	M16	90	44,0	7,0	22,0	19,5	24,0	60	13	2	Staal
BK74.1607.0902	60	M16	90	44,0	7,0	22,0	19,5	24,0	60	13	2	Staal
BK74.1615.0902	60	M16	90	32,0	7,0	22,0	19,5	12,4	23	13	2	RVS
BK74.1615.0905	60	M16	90	44,0	7,0	22,0	19,5	24,0	60	13	2	RVS
BK74.1615.0906	60	M16	90	44,0	7,0	22,0	19,5	24,0	60	13	2	RVS
BK74.1607.1105	60	M16	110	32,0	7,0	22,0	19,5	12,4	23	13	2	Staal
BK74.1607.1106	60	M16	110	44,0	7,0	22,0	19,5	24,0	60	13	2	Staal
BK74.1607.1102	60	M16	110	44,0	7,0	22,0	19,5	24,0	60	13	2	Staal
BK74.1615.1105	60	M16	110	32,0	7,0	22,0	19,5	12,4	23	13	2	RVS
BK74.1615.1106	60	M16	110	44,0	7,0	22,0	19,5	24,0	60	13	2	RVS
BK74.1615.1102	60	M16	110	44,0	7,0	22,0	19,5	24,0	60	13	2	RVS
BK74.1607.1305	60	M16	130	32,0	7,0	22,0	19,5	12,4	23	13	2	Staal
BK74.1607.1306	60	M16	130	44,0	7,0	22,0	19,5	24,0	60	13	2	Staal
BK74.1607.1302	60	M16	130	44,0	7,0	22,0	19,5	24,0	60	13	2	Staal
BK74.1615.1305	60	M16	130	32,0	7,0	22,0	19,5	12,4	23	13	2	RVS
BK74.1615.1306	60	M16	130	44,0	7,0	22,0	19,5	24,0	60	13	2	RVS

## Stelvoet zwenkbaar met draadeind anti slip (BK74)

Artikelnummer	D	D1	L1	L	L2	L3	L4	r	F1(kN)	SW	Type	Materiaal
BK74.1615.1302	60	M16	130	44,0	7,0	22,0	19,5	24,0	60	13	2	RVS
BK74.1607.1505	60	M16	150	32,0	7,0	22,0	19,5	12,4	23	13	2	Staal
BK74.1607.1506	60	M16	150	44,0	7,0	22,0	19,5	24,0	60	13	2	Staal
BK74.1607.1502	60	M16	150	44,0	7,0	22,0	19,5	24,0	60	13	2	Staal
BK74.1615.1505	60	M16	150	32,0	7,0	22,0	19,5	12,4	23	13	2	RVS
BK74.1615.1506	60	M16	150	44,0	7,0	22,0	19,5	24,0	60	13	2	RVS
BK74.1615.1502	60	M16	150	44,0	7,0	22,0	19,5	24,0	60	13	2	RVS
BK74.1607.1705	60	M16	170	32,0	7,0	22,0	19,5	12,4	23	13	2	Staal
BK74.1607.1706	60	M16	170	44,0	7,0	22,0	19,5	24,0	60	13	2	Staal
BK74.1607.1702	60	M16	170	44,0	7,0	22,0	19,5	24,0	60	13	2	Staal
BK74.1615.1705	60	M16	170	32,0	7,0	22,0	19,5	12,4	23	13	2	RVS
BK74.1615.1706	60	M16	170	44,0	7,0	22,0	19,5	24,0	60	13	2	RVS
BK74.1615.1702	60	M16	170	44,0	7,0	22,0	19,5	24,0	60	13	2	RVS
BK74.2007.0904	60	M20	90	32,0	7,0	22,0	19,5	15,0	50	16	2	Staal
BK74.2007.0905	60	M20	90	44,0	7,0	22,0	19,5	24,0	60	16	2	Staal
BK74.2007.0906	60	M20	90	44,0	7,0	22,0	19,5	24,0	90	16	2	Staal
BK74.2015.0904	60	M20	90	32,0	7,0	22,0	19,5	15,0	50	16	2	RVS
BK74.2015.0905	60	M20	90	44,0	7,0	22,0	19,5	24,0	60	16	2	RVS
BK74.2015.0906	60	M20	90	44,0	7,0	22,0	19,5	24,0	90	16	2	RVS
BK74.2007.1104	60	M20	110	32,0	7,0	22,0	19,5	15,0	50	16	2	Staal
BK74.2007.1105	60	M20	110	44,0	7,0	22,0	19,5	24,0	60	16	2	Staal
BK74.2007.1106	60	M20	110	44,0	7,0	22,0	19,5	24,0	90	16	2	Staal
BK74.2015.1104	60	M20	110	32,0	7,0	22,0	19,5	15,0	50	16	2	RVS
BK74.2015.1105	60	M20	110	44,0	7,0	22,0	19,5	24,0	60	16	2	RVS
BK74.2015.1106	60	M20	110	44,0	7,0	22,0	19,5	24,0	90	16	2	RVS
BK74.2007.1304	60	M20	130	32,0	7,0	22,0	19,5	15,0	50	16	2	Staal
BK74.2007.1305	60	M20	130	44,0	7,0	22,0	19,5	24,0	60	16	2	Staal
BK74.2007.1306	60	M20	130	44,0	7,0	22,0	19,5	24,0	90	16	2	Staal
BK74.2015.1304	60	M20	130	32,0	7,0	22,0	19,5	15,0	50	16	2	RVS
BK74.2015.1305	60	M20	130	44,0	7,0	22,0	19,5	24,0	60	16	2	RVS
BK74.2015.1306	60	M20	130	44,0	7,0	22,0	19,5	24,0	90	16	2	RVS
BK74.2007.1504	60	M20	150	32,0	7,0	22,0	19,5	15,0	50	16	2	Staal
BK74.2007.1505	60	M20	150	44,0	7,0	22,0	19,5	24,0	60	16	2	Staal
BK74.2007.1506	60	M20	150	44,0	7,0	22,0	19,5	24,0	90	16	2	Staal
BK74.2015.1504	60	M20	150	32,0	7,0	22,0	19,5	15,0	50	16	2	RVS
BK74.2015.1505	60	M20	150	44,0	7,0	22,0	19,5	24,0	60	16	2	RVS
BK74.2015.1506	60	M20	150	44,0	7,0	22,0	19,5	24,0	90	16	2	RVS
BK74.2007.1704	60	M20	170	32,0	7,0	22,0	19,5	15,0	50	16	2	Staal
BK74.2007.1705	60	M20	170	44,0	7,0	22,0	19,5	24,0	60	16	2	Staal
BK74.2007.1706	60	M20	170	44,0	7,0	22,0	19,5	24,0	90	16	2	Staal
BK74.2015.1704	60	M20	170	32,0	7,0	22,0	19,5	15,0	50	16	2	RVS
BK74.2015.1705	60	M20	170	44,0	7,0	22,0	19,5	24,0	60	16	2	RVS
BK74.2015.1706	60	M20	170	44,0	7,0	22,0	19,5	24,0	90	16	2	RVS
BK74.2007.1904	60	M20	190	32,0	7,0	22,0	19,5	15,0	50	16	2	Staal
BK74.2015.1904	60	M20	190	32,0	7,0	22,0	19,5	15,0	50	16	2	RVS
BK74.2007.2104	60	M20	210	32,0	7,0	22,0	19,5	15,0	50	16	2	Staal
BK74.2015.2104	60	M20	210	32,0	7,0	22,0	19,5	15,0	50	16	2	RVS
BK74.2407.0904	60	M24	90	32,0	7,0	22,0	19,5	15,0	50	19	2	Staal
BK74.2415.0904	60	M24	90	32,0	7,0	22,0	19,5	15,0	50	19	2	RVS
BK74.2407.1104	60	M24	110	32,0	7,0	22,0	19,5	15,0	50	19	2	Staal
BK74.2415.1104	60	M24	110	32,0	7,0	22,0	19,5	15,0	50	19	2	RVS
BK74.2407.1304	60	M24	130	32,0	7,0	22,0	19,5	15,0	50	19	2	Staal
BK74.2415.1304	60	M24	130	32,0	7,0	22,0	19,5	15,0	50	19	2	RVS

Artikelnummer	D	D1	L1	L	L2	L3	L4	r	F1(kN)	SW	Type	Materiaal
BK74.2407.1504	60	M24	150	32,0	7,0	22,0	19,5	15,0	50	19	2	Staal
BK74.2415.1504	60	M24	150	32,0	7,0	22,0	19,5	15,0	50	19	2	RVS
BK74.2407.1704	60	M24	170	32,0	7,0	22,0	19,5	15,0	50	19	2	Staal
BK74.2415.1704	60	M24	170	32,0	7,0	22,0	19,5	15,0	50	19	2	RVS
BK74.2407.1904	60	M24	190	32,0	7,0	22,0	19,5	15,0	50	19	2	Staal
BK74.2415.1904	60	M24	190	32,0	7,0	22,0	19,5	15,0	50	19	2	RVS
BK74.2407.2104	60	M24	210	32,0	7,0	22,0	19,5	15,0	50	19	2	Staal
BK74.2415.2104	60	M24	210	32,0	7,0	22,0	19,5	15,0	50	19	2	RVS

## Stelvoet zwenkbaar met draadeind en antislip (BK53)



## Omschrijving

## Materiaal:

- **voet:** versterkte polyamide (PA-GF); bestand tegen oliën en vetten;
- **spindel:** staal verzinkt; RVS 303 (1.4305);
- **antislip onderkant:** thermoplastisch gevulkaniseerd rubber TPV 75 Shore (enkel zwart RAL 9011).

## Kenmerken:

- **oppervlak:** gesatineerd;
- **kleur:** zwart (RAL 9011);
- type 1: met zeskant; type 2: met vlak voor steeksleutel;
- F1(N) in de tabel staat voor de maximale belastbaarheid bij statische belasting;
- temperatuurbereik van minimaal -20°C tot maximaal 135°C.

## Speciale aanvragen:

Op aanvraag en voor bepaalde hoeveelheden kunnen spindels in andere lengten worden geleverd. Op aanvraag en voor bepaalde hoeveelheden is het mogelijk om het voetstuk in oranje (RAL 2004) te leveren.

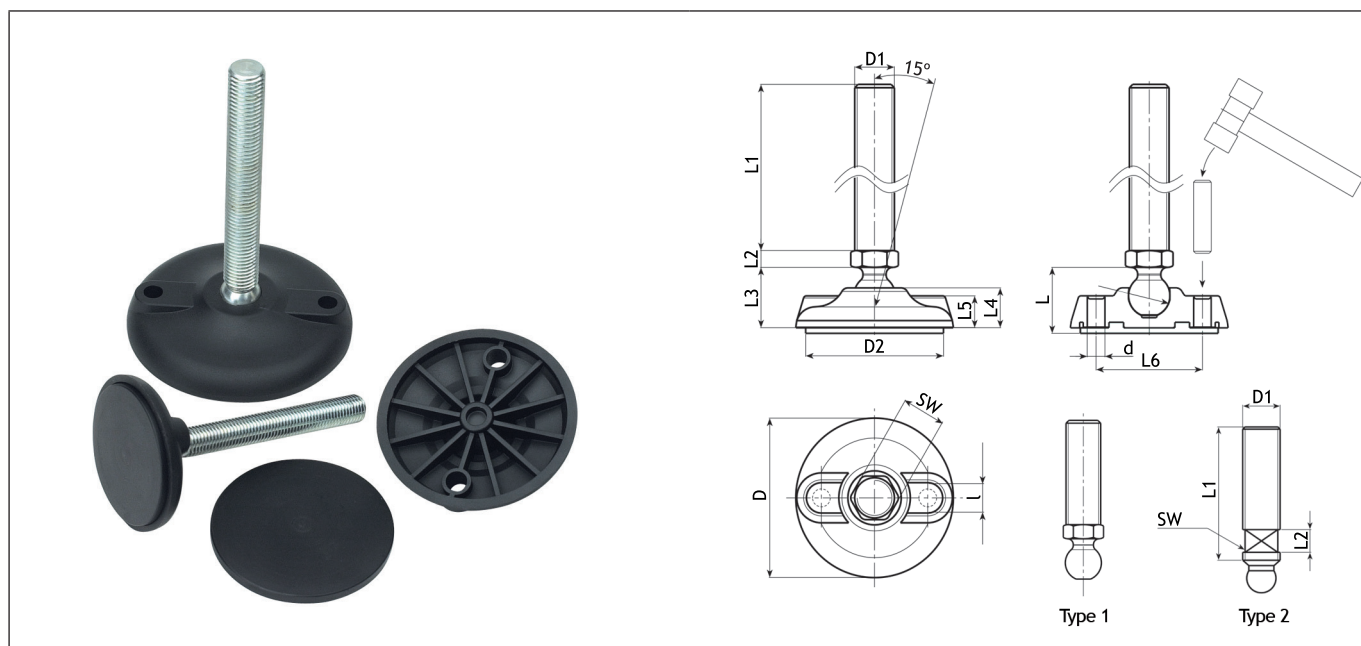
Artikelnummer	D	D1	L1	D2	L	L2	L3	L4	r	F1(N)	SW	Type	Materiaal
BK13.0839.0452	40	M8	45	34	26	5,0	23	17	12,5	10.000	13	1	PA-GF / Staal
BK53.0838.0450	40	M8	45	34	26	5,0	23	17	12,5	10.000	13	1	PA-GF / RVS
BK13.0839.0702	40	M8	70	34	26	5,0	23	17	12,5	10.000	13	1	PA-GF / Staal
BK53.0838.0700	40	M8	70	34	26	5,0	23	17	12,5	10.000	13	1	PA-GF / RVS
BK53.1038.0700	40	M8	70	34	26	5,0	23	17	12,5	10.000	13	1	PA-GF / RVS
BK13.1039.0452	40	M10	45	34	26	5,0	23	17	12,5	10.000	13	1	PA-GF / Staal
BK53.1038.0450	40	M10	45	34	26	5,0	23	17	12,5	10.000	13	1	PA-GF / RVS
BK13.1039.0702	40	M10	70	34	26	5,0	23	17	12,5	10.000	13	1	PA-GF / Staal
BK13.1039.1002	40	M10	100	34	26	5,0	23	17	12,5	10.000	13	1	PA-GF / Staal
BK13.1239.0452	40	M12	45	34	26	5,0	23	17	12,5	10.000	13	1	PA-GF / Staal
BK53.1238.0450	40	M12	45	34	26	5,0	23	17	12,5	10.000	13	1	PA-GF / RVS
BK13.1239.0702	40	M12	70	34	26	5,0	23	17	12,5	10.000	13	1	PA-GF / Staal
BK53.1238.0700	40	M12	70	34	26	5,0	23	17	12,5	10.000	13	1	PA-GF / RVS
BK13.1239.1002	40	M12	100	34	26	5,0	23	17	12,5	10.000	13	1	PA-GF / Staal
BK53.1238.1000	40	M12	100	34	26	5,0	23	17	12,5	10.000	13	1	PA-GF / RVS
BK17.0839.0452	50	M8	45	43	27	5,0	24	18	12,5	10.000	13	1	PA-GF / Staal
BK53.0838.0455	50	M8	45	43	27	5,0	24	18	12,5	10.000	13	1	PA-GF / RVS
BK17.0839.0702	50	M8	70	43	27	5,0	24	18	12,5	10.000	13	1	PA-GF / Staal

Artikelnummer	D	D1	L1	D2	L	L2	L3	L4	r	F1(N)	SW	Type	Materiaal
BK53.0838.0705	50	M8	70	43	27	5,0	24	18	12,5	10.000	13	1	PA-GF / RVS
BK17.1039.0452	50	M10	45	43	27	5,0	24	18	12,5	10.000	13	1	PA-GF / Staal
BK53.1038.0455	50	M10	45	43	27	5,0	24	18	12,5	10.000	13	1	PA-GF / RVS
BK17.1039.0702	50	M10	70	43	27	5,0	24	18	12,5	10.000	13	1	PA-GF / Staal
BK53.1038.0705	50	M10	70	43	27	5,0	24	18	12,5	10.000	13	1	PA-GF / RVS
BK17.1039.1002	50	M10	100	43	27	5,0	24	18	12,5	10.000	13	1	PA-GF / Staal
BK17.1239.0452	50	M12	45	43	27	5,0	24	18	12,5	10.000	13	1	PA-GF / Staal
BK53.1238.0455	50	M12	45	43	27	5,0	24	18	12,5	10.000	13	1	PA-GF / RVS
BK17.1239.0702	50	M12	70	43	27	5,0	24	18	12,5	10.000	13	1	PA-GF / Staal
BK53.1238.0705	50	M12	70	43	27	5,0	24	18	12,5	10.000	13	1	PA-GF / RVS
BK17.1239.1002	50	M12	100	43	27	5,0	24	18	12,5	10.000	13	1	PA-GF / Staal
BK53.1238.1005	50	M12	100	43	27	5,0	24	18	12,5	10.000	13	1	PA-GF / RVS
BK19.0839.0452	60	M8	45	53	29	5,0	26	20	12,5	10.000	13	1	PA-GF / Staal
BK53.0838.0456	60	M8	45	53	29	5,0	26	20	12,5	10.000	13	1	PA-GF / RVS
BK53.1038.0456	60	M8	45	53	29	5,0	26	20	12,5	10.000	13	1	PA-GF / RVS
BK19.0839.0702	60	M8	70	53	29	5,0	26	20	12,5	10.000	13	1	PA-GF / Staal
BK53.0838.0706	60	M8	70	53	29	5,0	26	20	12,5	10.000	13	1	PA-GF / RVS
BK53.1038.0706	60	M8	70	53	29	5,0	26	20	12,5	10.000	13	1	PA-GF / RVS
BK19.1039.0452	60	M10	45	53	29	5,0	26	20	12,5	10.000	13	1	PA-GF / Staal
BK19.1039.0702	60	M10	70	53	29	5,0	26	20	12,5	10.000	13	1	PA-GF / Staal
BK19.1039.1002	60	M10	100	53	29	5,0	26	20	12,5	10.000	13	1	PA-GF / Staal
BK19.1239.0452	60	M12	45	53	29	5,0	26	20	12,5	10.000	13	1	PA-GF / Staal
BK53.1238.0456	60	M12	45	53	29	5,0	26	20	12,5	10.000	13	1	PA-GF / RVS
BK53.1239.0500	60	M12	50	53	29	6,5	26	20	15,0	13.000	16	1	PA-GF / Staal
BK19.1238.0506	60	M12	50	53	29	6,5	26	20	15,0	13.000	16	1	PA-GF / RVS
BK19.1239.0702	60	M12	70	53	29	5,0	26	20	12,5	10.000	13	1	PA-GF / Staal
BK53.1239.0700	60	M12	70	53	29	6,5	26	20	15,0	13.000	16	1	PA-GF / Staal
BK53.1238.0706	60	M12	70	53	29	5,0	26	20	12,5	10.000	13	1	PA-GF / RVS
BK19.1238.0706	60	M12	70	53	29	6,5	26	20	15,0	13.000	16	1	PA-GF / RVS
BK53.1239.0900	60	M12	90	53	29	6,5	26	20	15,0	13.000	16	1	PA-GF / Staal
BK19.1238.0906	60	M12	90	53	29	6,5	26	20	15,0	13.000	16	1	PA-GF / RVS
BK19.1239.1002	60	M12	100	53	29	5,0	26	20	12,5	10.000	13	1	PA-GF / Staal
BK53.1238.1006	60	M12	100	53	29	5,0	26	20	12,5	10.000	13	1	PA-GF / RVS
BK53.1239.1100	60	M12	110	53	29	6,5	26	20	15,0	13.000	16	1	PA-GF / Staal
BK53.1439.0500	60	M14	50	53	29	6,5	26	20	15,0	13.000	16	1	PA-GF / Staal
BK19.1438.0506	60	M14	50	53	29	6,5	26	20	15,0	13.000	16	1	PA-GF / RVS
BK53.1439.0700	60	M14	70	53	29	6,5	26	20	15,0	13.000	16	1	PA-GF / Staal
BK19.1438.0706	60	M14	70	53	29	6,5	26	20	15,0	13.000	16	1	PA-GF / RVS
BK53.1439.0900	60	M14	90	53	29	6,5	26	20	15,0	13.000	16	1	PA-GF / Staal
BK19.1439.0906	60	M14	90	53	29	6,5	26	20	15,0	13.000	16	1	PA-GF / RVS
BK53.1439.1100	60	M14	110	53	29	6,5	26	20	15,0	13.000	16	1	PA-GF / Staal
BK19.1438.1106	60	M14	110	53	29	6,5	26	20	15,0	13.000	16	1	PA-GF / RVS
BK53.1439.1300	60	M14	130	53	29	6,5	26	20	15,0	13.000	16	1	PA-GF / Staal
BK19.1438.1306	60	M14	130	53	29	6,5	26	20	15,0	13.000	16	1	PA-GF / RVS
BK53.1439.1500	60	M14	150	53	29	6,5	26	20	15,0	13.000	16	1	PA-GF / Staal
BK53.1639.0500	60	M16	50	53	29	6,5	26	20	15,0	13.000	16	1	PA-GF / Staal
BK19.1638.0506	60	M16	50	53	29	6,5	26	20	15,0	13.000	16	1	PA-GF / RVS
BK53.1639.0700	60	M16	70	53	29	6,5	26	20	15,0	13.000	16	1	PA-GF / Staal
BK19.1638.0706	60	M16	70	53	29	6,5	26	20	15,0	13.000	16	1	PA-GF / RVS
BK53.1639.0900	60	M16	90	53	29	6,5	26	20	15,0	13.000	16	1	PA-GF / Staal
BK19.1638.0906	60	M16	90	53	29	6,5	26	20	15,0	13.000	16	1	PA-GF / RVS
BK53.1639.1100	60	M16	110	53	29	6,5	26	20	15,0	13.000	16	1	PA-GF / Staal
BK19.1638.1106	60	M16	110	53	29	6,5	26	20	15,0	13.000	16	1	PA-GF / RVS



## Stelvoet zwenkbaar met draadeind en antislip (BK53)

Artikelnummer	D	D1	L1	D2	L	L2	L3	L4	r	F1(N)	SW	Type	Materiaal
BK53.1639.1300	60	M16	130	53	29	6,5	26	20	15,0	13.000	16	1	PA-GF / Staal
BK19.1638.1306	60	M16	130	53	29	6,5	26	20	15,0	13.000	16	1	PA-GF / RVS
BK53.1639.1500	60	M16	150	53	29	6,5	26	20	15,0	13.000	16	1	PA-GF / Staal
BK19.1638.1506	60	M16	150	53	29	6,5	26	20	15,0	13.000	16	1	PA-GF / RVS
BK53.1639.1700	60	M16	170	53	29	6,5	26	20	15,0	13.000	16	1	PA-GF / Staal
BK19.1638.1706	60	M16	170	53	29	6,5	26	20	15,0	13.000	16	1	PA-GF / RVS
BK53.1639.1900	60	M16	190	53	29	6,5	26	20	15,0	13.000	16	1	PA-GF / Staal
BK19.1639.0502	60	M16	50	53	29	7,0	26	20	12,5	13.000	13	2	PA-GF / Staal
BK19.1639.0703	60	M16	70	53	29	7,0	26	20	12,5	13.000	13	2	PA-GF / Staal
BK19.1639.0902	60	M16	90	53	29	7,0	26	20	12,5	13.000	13	2	PA-GF / Staal
BK19.1639.1103	60	M16	110	53	29	7,0	26	20	12,5	13.000	13	2	PA-GF / Staal
BK19.1639.1302	60	M16	130	53	29	7,0	26	20	12,5	13.000	13	2	PA-GF / Staal
BK19.1639.1502	60	M16	150	53	29	7,0	26	20	12,5	13.000	13	2	PA-GF / Staal
BK19.1639.1702	60	M16	170	53	29	7,0	26	20	12,5	13.000	13	2	PA-GF / Staal
BK53.2039.0500	60	M20	50	53	29	7,0	26	20	15,0	13.000	16	2	PA-GF / Staal
BK53.2039.0700	60	M20	70	53	29	7,0	26	20	15,0	13.000	16	2	PA-GF / Staal
BK53.2039.0900	60	M20	90	53	29	7,0	26	20	15,0	13.000	16	2	PA-GF / Staal
BK53.2039.1100	60	M20	110	53	29	7,0	26	20	15,0	13.000	16	2	PA-GF / Staal
BK53.2039.1300	60	M20	130	53	29	7,0	26	20	15,0	13.000	16	2	PA-GF / Staal
BK53.2039.1500	60	M20	150	53	29	7,0	26	20	15,0	13.000	16	2	PA-GF / Staal
BK53.2039.1700	60	M20	170	53	29	7,0	26	20	15,0	13.000	16	2	PA-GF / Staal
BK53.2039.1900	60	M20	190	53	29	7,0	26	20	15,0	13.000	16	2	PA-GF / Staal
BK53.2039.2100	60	M20	210	53	29	7,0	26	20	15,0	13.000	16	2	PA-GF / Staal



**Omschrijving**

**Materiaal:**

- **voet:** versterkte polyamide (PA-GF); bestand tegen oliën en vetten;
- **spindel:** staal verzinkt; RVS 303 (1.4305); RVS 304 (1.4301);
- **antislip onderkant:** thermoplastisch gevulkaniseerd rubber TPV 75 Shore (enkel zwart RAL 9011).

**Kenmerken:**

- **oppervlak:** gesatineerd;
- **kleur:** zwart (RAL 9011);
- **grondbevestiging:** bij levering zijn de openingen voor grondbevestiging van de stelvoet gesloten; doorbreek het kunststof membraam om deze te openen;
- type 1: met zeskant; type 2: met vlak voor steeksleutel;
- F1(N) in de tabel staat voor de maximale belastbaarheid bij statische belasting;
- temperatuurbereik van minimaal -20°C tot maximaal 135°C.

**Speciale aanvragen:**

Op aanvraag en voor bepaalde hoeveelheden kunnen spindels in andere lengten worden geleverd. Op aanvraag en voor bepaalde hoeveelheden is het mogelijk om het voetstuk in oranje (RAL 2004) te leveren.

Artikelnummer	D	D1	L1	D2	d	L	L2	L3	L4	L5	L6	I	r	F1(N)	SW	Type	Materiaal
BK23.1039.0456	80	M10	45	70	9	28,5	5,0	25,5	20	16,0	54	20	12,5	10000	13	1	PA-GF / Staal
BK23.1038.0450	80	M10	45	70	9	28,5	5,0	25,5	20	16,0	54	20	12,5	10000	13	1	PA-GF / RVS 303
BK23.1038.0700	80	M10	70	70	9	28,5	5,0	25,5	20	16,0	54	20	12,5	10000	13	1	PA-GF / RVS 303
BK23.1039.0709	80	M10	70	70	9	28,5	5,0	25,5	20	16,0	54	20	12,5	10000	13	1	PA-GF / Staal
BK23.1039.1009	80	M10	100	70	9	28,5	5,0	25,5	20	16,0	54	20	12,5	10000	13	1	PA-GF / Staal
BK23.1207.0456	80	M12	45	70	9	28,5	5,0	25,5	20	16,0	54	20	12,5	10000	13	1	PA-GF / Staal
BK23.1239.0459	80	M12	45	70	9	28,5	5,0	25,5	20	16,0	54	20	12,5	10000	13	1	PA-GF / Staal
BK23.1238.0450	80	M12	45	70	9	28,5	5,0	25,5	20	16,0	54	20	12,5	10000	13	1	PA-GF / RVS 303
BK23.1239.0506	80	M12	50	70	9	28,5	6,5	25,5	20	16,0	54	20	15,0	10000	16	1	PA-GF / Staal
BK57.1238.0500	80	M12	50	70	9	28,5	6,5	25,5	20	16,0	54	20	15,0	13000	16	1	PA-GF / RVS 303
BK23.1239.0706	80	M12	70	70	9	28,5	6,5	25,5	20	16,0	54	20	15,0	13000	16	1	PA-GF / Staal
BK23.1207.0706	80	M12	70	70	9	28,5	5,0	25,5	20	16,0	54	20	12,5	10000	13	1	PA-GF / Staal
BK23.1238.0700	80	M12	70	70	9	28,5	5,0	25,5	20	16,0	54	20	12,5	10000	13	1	PA-GF / RVS 303
BK57.1238.0700	80	M12	70	70	9	28,5	6,5	25,5	20	16,0	54	20	15,0	13000	16	1	PA-GF / RVS 303
BK23.1239.0906	80	M12	90	70	9	28,5	6,5	25,5	20	16,0	54	20	15,0	13000	16	1	PA-GF / Staal
BK57.1238.0900	80	M12	90	70	9	28,5	6,5	25,5	20	16,0	54	20	15,0	13000	16	1	PA-GF / RVS 303
BK23.1207.1006	80	M12	100	70	9	28,5	5,0	25,5	20	16,0	54	20	12,5	10000	13	1	PA-GF / Staal

## Stelvoet zwenkbaar draadeind antislip &amp; bev. (BK57)

Artikelnummer	D	D1	L1	D2	d	L	L2	L3	L4	L5	L6	l	r	F1(N)	SW	Type	Materiaal
BK23.1238.1000	80	M12	100	70	9	28,5	5,0	25,5	20	16,0	54	20	12,5	13000	13	1	PA-GF / RVS 303
BK23.1239.1106	80	M12	110	70	9	28,5	6,5	25,5	20	16,0	54	20	15,0	13000	16	1	PA-GF / Staal
BK23.1439.0506	80	M14	50	70	9	28,5	6,5	25,5	20	16,0	54	20	15,0	13000	16	1	PA-GF / Staal
BK57.1438.0500	80	M14	50	70	9	28,5	6,5	25,5	20	16,0	54	20	15,0	13000	16	1	PA-GF / RVS 303
BK23.1439.0706	80	M14	70	70	9	28,5	6,5	25,5	20	16,0	54	20	15,0	13000	16	1	PA-GF / Staal
BK57.1438.0700	80	M14	70	70	9	28,5	6,5	25,5	20	16,0	54	20	15,0	13000	16	1	PA-GF / RVS 303
BK23.1439.0906	80	M14	90	70	9	28,5	6,5	25,5	20	16,0	54	20	15,0	13000	16	1	PA-GF / Staal
BK57.1438.0900	80	M14	90	70	9	28,5	6,5	25,5	20	16,0	54	20	15,0	13000	16	1	PA-GF / RVS 303
BK23.1439.1106	80	M14	110	70	9	28,5	6,5	25,5	20	16,0	54	20	15,0	13000	16	1	PA-GF / Staal
BK57.1438.1000	80	M14	110	70	9	28,5	6,5	25,5	20	16,0	54	20	15,0	13000	16	1	PA-GF / RVS 303
BK23.1439.1306	80	M14	130	70	9	28,5	6,5	25,5	20	16,0	54	20	15,0	13000	16	1	PA-GF / Staal
BK57.1438.1300	80	M14	130	70	9	28,5	6,5	25,5	20	16,0	54	20	15,0	13000	16	1	PA-GF / RVS 303
BK23.1439.1506	80	M14	150	70	9	28,5	6,5	25,5	20	16,0	54	20	15,0	13000	16	1	PA-GF / Staal
BK23.1639.0506	80	M16	50	70	9	28,5	6,5	25,5	20	16,0	54	20	15,0	13000	16	1	PA-GF / Staal
BK57.1638.0500	80	M16	50	70	9	28,5	6,5	25,5	20	16,0	54	20	15,0	13000	16	1	PA-GF / RVS 303
BK23.1639.0706	80	M16	70	70	9	28,5	6,5	25,5	20	16,0	54	20	15,0	13000	16	1	PA-GF / Staal
BK57.1638.0700	80	M16	70	70	9	28,5	6,5	25,5	20	16,0	54	20	15,0	13000	16	1	PA-GF / RVS 303
BK23.1639.0906	80	M16	90	70	9	28,5	6,5	25,5	20	16,0	54	20	15,0	13000	16	1	PA-GF / Staal
BK57.1638.0900	80	M16	90	70	9	28,5	6,5	25,5	20	16,0	54	20	15,0	13000	16	1	PA-GF / RVS 303
BK23.1639.1106	80	M16	110	70	9	28,5	6,5	25,5	20	16,0	54	20	15,0	13000	16	1	PA-GF / Staal
BK57.1638.1100	80	M16	110	70	9	28,5	6,5	25,5	20	16,0	54	20	15,0	13000	16	1	PA-GF / RVS 303
BK23.1639.1306	80	M16	130	70	9	28,5	6,5	25,5	20	16,0	54	20	15,0	13000	16	1	PA-GF / Staal
BK57.1638.1300	80	M16	130	70	9	28,5	6,5	25,5	20	16,0	54	20	15,0	13000	16	1	PA-GF / RVS 303
BK23.1639.1506	80	M16	150	70	9	28,5	6,5	25,5	20	16,0	54	20	15,0	13000	16	1	PA-GF / Staal
BK57.1638.1500	80	M16	150	70	9	28,5	6,5	25,5	20	16,0	54	20	15,0	13000	16	1	PA-GF / RVS 303
BK23.1639.1706	80	M16	170	70	9	28,5	6,5	25,5	20	16,0	54	20	15,0	13000	16	1	PA-GF / Staal
BK57.1638.1700	80	M16	170	70	9	28,5	6,5	25,5	20	16,0	54	20	15,0	13000	16	1	PA-GF / RVS 303
BK23.1639.1906	80	M16	190	70	9	28,5	6,5	25,5	20	16,0	54	20	15,0	13000	16	1	PA-GF / Staal
BK26.1239.0506	105	M12	50	94	11	32,0	6,5	28,0	22	18,5	74	21	15,0	15000	16	1	PA-GF / Staal
BK57.1238.0510	105	M12	50	94	11	32,0	6,5	28,0	22	18,5	74	21	15,0	15000	16	1	PA-GF / RVS 303
BK26.1239.0706	105	M12	70	94	11	32,0	6,5	28,0	22	18,5	74	21	15,0	15000	16	1	PA-GF / Staal
BK57.1238.0710	105	M12	70	94	11	32,0	6,5	28,0	22	18,5	74	21	15,0	15000	16	1	PA-GF / RVS 303
BK26.1239.0906	105	M12	90	94	11	32,0	6,5	28,0	22	18,5	74	21	15,0	15000	16	1	PA-GF / Staal
BK57.1238.0910	105	M12	90	94	11	32,0	6,5	28,0	22	18,5	74	21	15,0	15000	16	1	PA-GF / RVS 303
BK26.1239.1106	105	M12	110	94	11	32,0	6,5	28,0	22	18,5	74	21	15,0	15000	16	1	PA-GF / Staal
BK26.1439.0506	105	M14	50	94	11	32,0	6,5	28,0	22	18,5	74	21	15,0	15000	16	1	PA-GF / Staal
BK57.1438.0510	105	M14	50	94	11	32,0	6,5	28,0	22	18,5	74	21	15,0	15000	16	1	PA-GF / RVS 303
BK26.1439.0706	105	M14	70	94	11	32,0	6,5	28,0	22	18,5	74	21	15,0	15000	16	1	PA-GF / Staal
BK57.1438.0710	105	M14	70	94	11	32,0	6,5	28,0	22	18,5	74	21	15,0	15000	16	1	PA-GF / RVS 303
BK26.1439.0906	105	M14	90	94	11	32,0	6,5	28,0	22	18,5	74	21	15,0	15000	16	1	PA-GF / Staal
BK57.1438.0910	105	M14	90	94	11	32,0	6,5	28,0	22	18,5	74	21	15,0	15000	16	1	PA-GF / RVS 303
BK26.1439.1106	105	M14	110	94	11	32,0	6,5	28,0	22	18,5	74	21	15,0	15000	16	1	PA-GF / Staal
BK57.1438.1110	105	M14	110	94	11	32,0	6,5	28,0	22	18,5	74	21	15,0	15000	16	1	PA-GF / RVS 303
BK26.1439.1306	105	M14	130	94	11	32,0	6,5	28,0	22	18,5	74	21	15,0	15000	16	1	PA-GF / Staal
BK57.1438.1310	105	M14	130	94	11	32,0	6,5	28,0	22	18,5	74	21	15,0	15000	16	1	PA-GF / RVS 303
BK26.1439.1506	105	M14	150	94	11	32,0	6,5	28,0	22	18,5	74	21	15,0	15000	16	1	PA-GF / Staal
BK26.1639.0506	105	M16	50	94	11	32,0	6,5	28,0	22	18,5	74	21	15,0	15000	16	1	PA-GF / Staal
BK57.1638.0510	105	M16	50	94	11	32,0	6,5	28,0	22	18,5	74	21	15,0	15000	16	1	PA-GF / RVS 303
BK26.1639.0706	105	M16	70	94	11	32,0	6,5	28,0	22	18,5	74	21	15,0	15000	16	1	PA-GF / Staal
BK57.1638.0710	105	M16	70	94	11	32,0	6,5	28,0	22	18,5	74	21	15,0	15000	16	1	PA-GF / RVS 303
BK26.1639.0906	105	M16	90	94	11	32,0	6,5	28,0	22	18,5	74	21	15,0	15000	16	1	PA-GF / Staal
BK57.1638.0910	105	M16	90	94	11	32,0	6,5	28,0	22	18,5	74	21	15,0	15000	16	1	PA-GF / RVS 303
BK26.1639.1106	105	M16	110	94	11	32,0	6,5	28,0	22	18,5	74	21	15,0	15000	16	1	PA-GF / Staal

Artikelnummer	D	D1	L1	D2	d	L	L2	L3	L4	L5	L6	l	r	F1(N)	SW	Type	Materiaal
BK57.1638.1110	105	M16	110	94	11	32,0	6,5	28,0	22	18,5	74	21	15,0	15000	16	1	PA-GF / RVS 303
BK26.1639.1306	105	M16	130	94	11	32,0	6,5	28,0	22	18,5	74	21	15,0	15000	16	1	PA-GF / Staal
BK57.1638.1310	105	M16	130	94	11	32,0	6,5	28,0	22	18,5	74	21	15,0	15000	16	1	PA-GF / RVS 303
BK26.1639.1506	105	M16	150	94	11	32,0	6,5	28,0	22	18,5	74	21	15,0	15000	16	1	PA-GF / Staal
BK57.1638.1510	105	M16	150	94	11	32,0	6,5	28,0	22	18,5	74	21	15,0	15000	16	1	PA-GF / RVS 303
BK26.1639.1706	105	M16	170	94	11	32,0	6,5	28,0	22	18,5	74	21	15,0	15000	16	1	PA-GF / Staal
BK57.1638.1710	105	M16	170	94	11	32,0	6,5	28,0	22	18,5	74	21	15,0	15000	16	1	PA-GF / RVS 303
BK26.1639.1906	105	M16	190	94	11	32,0	6,5	28,0	22	18,5	74	21	15,0	15000	16	1	PA-GF / Staal
BK32.1239.0509	130	M12	50	118	13	35,0	6,5	30,0	24	20,0	99	21	15,0	17000	16	1	PA-GF / Staal
BK57.1238.0513	130	M12	50	118	13	35,0	6,5	30,0	24	20,0	99	21	15,0	17000	16	1	PA-GF / RVS 303
BK32.1239.0706	130	M12	70	118	13	35,0	6,5	30,0	24	20,0	99	21	15,0	17000	16	1	PA-GF / Staal
BK57.1238.0713	130	M12	70	118	13	35,0	6,5	30,0	24	20,0	99	21	15,0	17000	16	1	PA-GF / RVS 303
BK32.1239.0906	130	M12	90	118	13	35,0	6,5	30,0	24	20,0	99	21	15,0	17000	16	1	PA-GF / Staal
BK57.1238.0913	130	M12	90	118	13	35,0	6,5	30,0	24	20,0	99	21	15,0	17000	16	1	PA-GF / RVS 303
BK32.1239.1106	130	M12	110	118	13	35,0	6,5	30,0	24	20,0	99	21	15,0	17000	16	1	PA-GF / Staal
BK32.1439.0506	130	M14	50	118	13	35,0	6,5	30,0	24	20,0	99	21	15,0	17000	16	1	PA-GF / Staal
BK57.1438.0513	130	M14	50	118	13	35,0	6,5	30,0	24	20,0	99	21	15,0	17000	16	1	PA-GF / RVS 303
BK32.1439.0706	130	M14	70	118	13	35,0	6,5	30,0	24	20,0	99	21	15,0	17000	16	1	PA-GF / Staal
BK57.1438.0713	130	M14	70	118	13	35,0	6,5	30,0	24	20,0	99	21	15,0	17000	16	1	PA-GF / RVS 303
BK32.1439.0906	130	M14	90	118	13	35,0	6,5	30,0	24	20,0	99	21	15,0	17000	16	1	PA-GF / Staal
BK57.1438.0913	130	M14	90	118	13	35,0	6,5	30,0	24	20,0	99	21	15,0	17000	16	1	PA-GF / RVS 303
BK32.1439.1106	130	M14	110	118	13	35,0	6,5	30,0	24	20,0	99	21	15,0	17000	16	1	PA-GF / Staal
BK57.1438.1113	130	M14	110	118	13	35,0	6,5	30,0	24	20,0	99	21	15,0	17000	16	1	PA-GF / RVS 303
BK32.1439.1306	130	M14	130	118	13	35,0	6,5	30,0	24	20,0	99	21	15,0	17000	16	1	PA-GF / Staal
BK57.1438.1313	130	M14	130	118	13	35,0	6,5	30,0	24	20,0	99	21	15,0	17000	16	1	PA-GF / RVS 303
BK32.1439.1506	130	M14	150	118	13	35,0	6,5	30,0	24	20,0	99	21	15,0	17000	16	1	PA-GF / Staal
BK32.1639.0506	130	M16	50	118	13	35,0	6,5	30,0	24	20,0	99	21	15,0	17000	16	1	PA-GF / Staal
BK57.1638.0513	130	M16	50	118	13	35,0	6,5	30,0	24	20,0	99	21	15,0	17000	16	1	PA-GF / RVS 303
BK32.1639.0706	130	M16	70	118	13	35,0	6,5	30,0	24	20,0	99	21	15,0	17000	16	1	PA-GF / Staal
BK57.1638.0713	130	M16	70	118	13	35,0	6,5	30,0	24	20,0	99	21	15,0	17000	16	1	PA-GF / RVS 303
BK32.1639.0906	130	M16	90	118	13	35,0	6,5	30,0	24	20,0	99	21	15,0	17000	16	1	PA-GF / Staal
BK57.1638.0913	130	M16	90	118	13	35,0	6,5	30,0	24	20,0	99	21	15,0	17000	16	1	PA-GF / RVS 303
BK32.1639.1106	130	M16	110	118	13	35,0	6,5	30,0	24	20,0	99	21	15,0	17000	16	1	PA-GF / Staal
BK57.1638.1113	130	M16	110	118	13	35,0	6,5	30,0	24	20,0	99	21	15,0	17000	16	1	PA-GF / RVS 303
BK32.1639.1306	130	M16	130	118	13	35,0	6,5	30,0	24	20,0	99	21	15,0	17000	16	1	PA-GF / Staal
BK57.1638.1313	130	M16	130	118	13	35,0	6,5	30,0	24	20,0	99	21	15,0	17000	16	1	PA-GF / RVS 303
BK32.1639.1506	130	M16	150	118	13	35,0	6,5	30,0	24	20,0	99	21	15,0	17000	16	1	PA-GF / Staal
BK57.1638.1513	130	M16	150	118	13	35,0	6,5	30,0	24	20,0	99	21	15,0	17000	16	1	PA-GF / RVS 303
BK32.1639.1706	130	M16	170	118	13	35,0	6,5	30,0	24	20,0	99	21	15,0	17000	16	1	PA-GF / Staal
BK57.1638.1713	130	M16	170	118	13	35,0	6,5	30,0	24	20,0	99	21	15,0	17000	16	1	PA-GF / RVS 303
BK32.1639.1906	130	M16	190	118	13	35,0	6,5	30,0	24	20,0	99	21	15,0	17000	16	1	PA-GF / Staal
BK57.1639.0500	80	M16	50	70	9	28,5	7,0	25,5	20	16,0	54	20	12,5	10000	13	2	PA-GF / Staal
BK57.1638.0508	80	M16	50	70	9	28,5	7,0	25,5	20	16,0	54	20	12,5	10000	13	2	PA-GF / RVS 303
BK57.1639.0700	80	M16	70	70	9	28,5	7,0	25,5	20	16,0	54	20	12,5	10000	13	2	PA-GF / Staal
BK57.1638.0708	80	M16	70	70	9	28,5	7,0	25,5	20	16,0	54	20	12,5	10000	13	2	PA-GF / RVS 303
BK57.1639.0900	80	M16	90	70	9	28,5	7,0	25,5	20	16,0	54	20	12,5	10000	13	2	PA-GF / Staal
BK57.1638.0908	80	M16	90	70	9	28,5	7,0	25,5	20	16,0	54	20	12,5	10000	13	2	PA-GF / RVS 303
BK57.1639.1100	80	M16	110	70	9	28,5	7,0	25,5	20	16,0	54	20	12,5	10000	13	2	PA-GF / Staal
BK57.1638.1108	80	M16	110	70	9	28,5	7,0	25,5	20	16,0	54	20	12,5	10000	13	2	PA-GF / RVS 303
BK57.1639.1300	80	M16	130	70	9	28,5	7,0	25,5	20	16,0	54	20	12,5	10000	13	2	PA-GF / Staal
BK57.1638.1308	80	M16	130	70	9	28,5	7,0	25,5	20	16,0	54	20	12,5	10000	13	2	PA-GF / RVS 303
BK57.1639.1500	80	M16	150	70	9	28,5	7,0	25,5	20	16,0	54	20	12,5	10000	13	2	PA-GF / Staal
BK57.1638.1508	80	M16	150	70	9	28,5	7,0	25,5	20	16,0	54	20	12,5	10000	13	2	PA-GF / RVS 303

## Stelvoet zwenkbaar draadeind antislip &amp; bev. (BK57)

Artikelnummer	D	D1	L1	D2	d	L	L2	L3	L4	L5	L6	l	r	F1(N)	SW	Type	Materiaal
BK57.1639.1700	80	M16	170	70	9	28,5	7,0	25,5	20	16,0	54	20	12,5	10000	13	2	PA-GF / Staal
BK57.1638.1708	80	M16	170	70	9	28,5	7,0	25,5	20	16,0	54	20	12,5	10000	13	2	PA-GF / RVS 303
BK26.1039.0500	80	M20	50	70	9	28,5	7,0	25,5	20	16,0	54	20	15,0	17000	16	2	PA-GF / Staal
BK57.2038.0500	80	M20	50	70	9	28,5	7,0	25,5	20	16,0	54	20	15,0	17000	16	2	PA-GF / RVS 303
BK26.2039.0700	80	M20	70	70	9	28,5	7,0	25,5	20	16,0	54	20	15,0	17000	16	2	PA-GF / Staal
BK57.2038.0700	80	M20	70	70	9	28,5	7,0	25,5	20	16,0	54	20	15,0	17000	16	2	PA-GF / RVS 303
BK26.2039.0900	80	M20	90	70	9	28,5	7,0	25,5	20	16,0	54	20	15,0	17000	16	2	PA-GF / Staal
BK57.2038.0900	80	M20	90	70	9	28,5	7,0	25,5	20	16,0	54	20	15,0	17000	16	2	PA-GF / RVS 303
BK26.2039.1100	80	M20	110	70	9	28,5	7,0	25,5	20	16,0	54	20	15,0	17000	16	2	PA-GF / Staal
BK57.2038.1100	80	M20	110	70	9	28,5	7,0	25,5	20	16,0	54	20	15,0	17000	16	2	PA-GF / RVS 303
BK26.2039.1300	80	M20	130	70	9	28,5	7,0	25,5	20	16,0	54	20	15,0	17000	16	2	PA-GF / Staal
BK57.2038.1300	80	M20	130	70	9	28,5	7,0	25,5	20	16,0	54	20	15,0	17000	16	2	PA-GF / RVS 303
BK26.2039.1500	80	M20	150	70	9	28,5	7,0	25,5	20	16,0	54	20	15,0	17000	16	2	PA-GF / Staal
BK57.2038.1500	80	M20	150	70	9	28,5	7,0	25,5	20	16,0	54	20	15,0	17000	16	2	PA-GF / RVS 303
BK26.2039.1700	80	M20	170	70	9	28,5	7,0	25,5	20	16,0	54	20	15,0	17000	16	2	PA-GF / Staal
BK57.2038.1700	80	M20	170	70	9	28,5	7,0	25,5	20	16,0	54	20	15,0	17000	16	2	PA-GF / RVS 303
BK26.2039.1900	80	M20	190	70	9	28,5	7,0	25,5	20	16,0	54	20	15,0	17000	16	2	PA-GF / Staal
BK57.2038.1900	80	M20	190	70	9	28,5	7,0	25,5	20	16,0	54	20	15,0	17000	16	2	PA-GF / RVS 303
BK26.2039.2100	80	M20	210	70	9	28,5	7,0	25,5	20	16,0	54	20	15,0	17000	16	2	PA-GF / Staal
BK57.2038.2100	80	M20	210	70	9	28,5	7,0	25,5	20	16,0	54	20	15,0	17000	16	2	PA-GF / RVS 303
BK32.2439.0506	80	M24	50	70	9	28,5	7,0	25,5	20	16,0	54	20	15,0	17000	19	2	PA-GF / Staal
BK57.2438.0500	80	M24	50	70	9	28,5	7,0	25,5	20	16,0	54	20	15,0	17000	19	2	PA-GF / RVS 303
BK32.2439.0706	80	M24	70	70	9	28,5	7,0	25,5	20	16,0	54	20	15,0	17000	19	2	PA-GF / Staal
BK57.2439.0700	80	M24	70	70	9	28,5	10,0	25,5	20	16,0	54	20	24,0	25000	19	2	PA-GF / Staal
BK57.2438.0700	80	M24	70	70	9	28,5	7,0	25,5	20	16,0	54	20	15,0	17000	19	2	PA-GF / RVS 303
BK57.2438.0708	80	M24	70	70	9	28,5	10,0	25,5	20	16,0	54	20	24,0	25000	19	2	PA-GF / RVS 303
BK32.2439.0906	80	M24	90	70	9	28,5	7,0	25,5	20	16,0	54	20	15,0	17000	19	2	PA-GF / Staal
BK57.2439.0900	80	M24	90	70	9	28,5	10,0	25,5	20	16,0	54	20	24,0	25000	19	2	PA-GF / Staal
BK57.2438.0900	80	M24	90	70	9	28,5	7,0	25,5	20	16,0	54	20	15,0	17000	19	2	PA-GF / RVS 303
BK57.2438.0908	80	M24	90	70	9	28,5	10,0	25,5	20	16,0	54	20	24,0	25000	19	2	PA-GF / RVS 303
BK32.2439.1106	80	M24	110	70	9	28,5	7,0	25,5	20	16,0	54	20	15,0	17000	19	2	PA-GF / Staal
BK57.2439.1100	80	M24	110	70	9	28,5	10,0	25,5	20	16,0	54	20	24,0	25000	19	2	PA-GF / Staal
BK57.2438.1100	80	M24	110	70	9	28,5	7,0	25,5	20	16,0	54	20	15,0	17000	19	2	PA-GF / RVS 303
BK57.2438.1108	80	M24	110	70	9	28,5	10,0	25,5	20	16,0	54	20	24,0	25000	19	2	PA-GF / RVS 303
BK32.2439.1306	80	M24	130	70	9	28,5	7,0	25,5	20	16,0	54	20	15,0	17000	19	2	PA-GF / Staal
BK57.2439.1300	80	M24	130	70	9	28,5	10,0	25,5	20	16,0	54	20	24,0	25000	19	2	PA-GF / Staal
BK57.2438.1300	80	M24	130	70	9	28,5	7,0	25,5	20	16,0	54	20	15,0	17000	19	2	PA-GF / RVS 303
BK57.2438.1308	80	M24	130	70	9	28,5	10,0	25,5	20	16,0	54	20	24,0	25000	19	2	PA-GF / RVS 303
BK32.2439.1506	80	M24	150	70	9	28,5	7,0	25,5	20	16,0	54	20	15,0	17000	19	2	PA-GF / Staal
BK57.2439.1500	80	M24	150	70	9	28,5	10,0	25,5	20	16,0	54	20	24,0	25000	19	2	PA-GF / Staal
BK57.2438.1500	80	M24	150	70	9	28,5	7,0	25,5	20	16,0	54	20	15,0	17000	19	2	PA-GF / RVS 303
BK57.2438.1508	80	M24	150	70	9	28,5	10,0	25,5	20	16,0	54	20	24,0	25000	19	2	PA-GF / RVS 303
BK32.2439.1706	80	M24	170	70	9	28,5	7,0	25,5	20	16,0	54	20	15,0	17000	19	2	PA-GF / Staal
BK57.2439.1700	80	M24	170	70	9	28,5	10,0	25,5	20	16,0	54	20	24,0	25000	19	2	PA-GF / Staal
BK57.2438.1700	80	M24	170	70	9	28,5	7,0	25,5	20	16,0	54	20	15,0	17000	19	2	PA-GF / RVS 303
BK32.2439.1906	80	M24	190	70	9	28,5	7,0	25,5	20	16,0	54	20	15,0	17000	19	2	PA-GF / Staal
BK57.2438.1900	80	M24	190	70	9	28,5	7,0	25,5	20	16,0	54	20	15,0	17000	19	2	PA-GF / RVS 303
BK32.2439.2106	80	M24	210	70	9	28,5	7,0	25,5	20	16,0	54	20	15,0	17000	19	2	PA-GF / Staal
BK57.2438.2100	80	M24	210	70	9	28,5	7,0	25,5	20	16,0	54	20	15,0	17000	19	2	PA-GF / RVS 303
BK57.3039.0900	80	M30	90	70	9	28,5	10,0	25,5	20	16,0	54	20	24,0	25000	27	2	PA-GF / Staal
BK57.3038.0900	80	M30	90	70	9	28,5	10,0	25,5	20	16,0	54	20	24,0	25000	27	2	PA-GF / RVS 304
BK57.3039.1100	80	M30	110	70	9	28,5	10,0	25,5	20	16,0	54	20	24,0	25000	27	2	PA-GF / Staal
BK57.3038.1100	80	M30	110	70	9	28,5	10,0	25,5	20	16,0	54	20	24,0	25000	27	2	PA-GF / RVS 304

Artikelnummer	D	D1	L1	D2	d	L	L2	L3	L4	L5	L6	l	r	F1(N)	SW	Type	Materiaal
BK57.3039.1300	80	M30	130	70	9	28,5	10,0	25,5	20	16,0	54	20	24,0	25000	27	2	PA-GF / Staal
BK57.3038.1300	80	M30	130	70	9	28,5	10,0	25,5	20	16,0	54	20	24,0	25000	27	2	PA-GF / RVS 304
BK57.3039.1500	80	M30	150	70	9	28,5	10,0	25,5	20	16,0	54	20	24,0	25000	27	2	PA-GF / Staal
BK57.3038.1500	80	M30	150	70	9	28,5	10,0	25,5	20	16,0	54	20	24,0	25000	27	2	PA-GF / RVS 304
BK57.3039.1700	80	M30	170	70	9	28,5	10,0	25,5	20	16,0	54	20	24,0	25000	27	2	PA-GF / Staal
BK57.3038.1700	80	M30	170	70	9	28,5	10,0	25,5	20	16,0	54	20	24,0	25000	27	2	PA-GF / RVS 304
BK57.3039.1900	80	M30	190	70	9	28,5	10,0	25,5	20	16,0	54	20	24,0	25000	27	2	PA-GF / Staal
BK57.3038.1900	80	M30	190	70	9	28,5	10,0	25,5	20	16,0	54	20	24,0	25000	27	2	PA-GF / RVS 304
BK57.3039.2100	80	M30	210	70	9	28,5	10,0	25,5	20	16,0	54	20	24,0	25000	27	2	PA-GF / Staal
BK57.3038.2100	80	M30	210	70	9	28,5	10,0	25,5	20	16,0	54	20	24,0	25000	27	2	PA-GF / RVS 304
BK26.2039.0506	105	M20	50	94	11	32,0	7,0	28,0	22	18,5	74	21	15,0	17000	16	2	PA-GF / Staal
BK57.2038.0510	105	M20	50	94	11	32,0	7,0	28,0	22	18,5	74	21	15,0	17000	16	2	PA-GF / RVS 303
BK57.2038.0710	105	M20	70	94	11	32,0	7,0	28,0	22	18,5	74	21	15,0	17000	16	2	PA-GF / RVS 303
BK26.2039.0707	105	M20	70	94	11	32,0	7,0	28,0	22	18,5	74	21	15,0	17000	16	2	PA-GF / Staal
BK26.2039.0906	105	M20	90	94	11	32,0	7,0	28,0	22	18,5	74	21	15,0	17000	16	2	PA-GF / Staal
BK57.2038.0910	105	M20	90	94	11	32,0	7,0	28,0	22	18,5	74	21	15,0	17000	16	2	PA-GF / RVS 303
BK26.2039.1106	105	M20	110	94	11	32,0	7,0	28,0	22	18,5	74	21	15,0	17000	16	2	PA-GF / Staal
BK57.2038.1110	105	M20	110	94	11	32,0	7,0	28,0	22	18,5	74	21	15,0	17000	16	2	PA-GF / RVS 303
BK26.2039.1306	105	M20	130	94	11	32,0	7,0	28,0	22	18,5	74	21	15,0	17000	16	2	PA-GF / Staal
BK57.2038.1310	105	M20	130	94	11	32,0	7,0	28,0	22	18,5	74	21	15,0	17000	16	2	PA-GF / RVS 303
BK26.2039.1506	105	M20	150	94	11	32,0	7,0	28,0	22	18,5	74	21	15,0	17000	16	2	PA-GF / Staal
BK57.2038.1510	105	M20	150	94	11	32,0	7,0	28,0	22	18,5	74	21	15,0	17000	16	2	PA-GF / RVS 303
BK57.2038.1710	105	M20	170	94	11	32,0	7,0	28,0	22	18,5	74	21	15,0	17000	16	2	PA-GF / RVS 303
BK26.2039.1906	105	M20	190	94	11	32,0	7,0	28,0	22	18,5	74	21	15,0	17000	16	2	PA-GF / Staal
BK26.2039.1707	105	M20	170	94	11	32,0	7,0	28,0	22	18,5	74	21	15,0	17000	16	2	PA-GF / Staal
BK57.2038.1910	105	M20	190	94	11	32,0	7,0	28,0	22	18,5	74	21	15,0	17000	16	2	PA-GF / RVS 303
BK26.2039.2106	105	M20	210	94	11	32,0	7,0	28,0	22	18,5	74	21	15,0	17000	16	2	PA-GF / Staal
BK57.2038.2110	105	M20	210	94	11	32,0	7,0	28,0	22	18,5	74	21	15,0	17000	16	2	PA-GF / RVS 303
BK32.2439.0510	105	M24	50	94	11	32,0	7,0	28,0	22	18,5	74	21	15,0	17000	19	2	PA-GF / Staal
BK57.2438.0510	105	M24	50	94	11	32,0	7,0	28,0	22	18,5	74	21	15,0	17000	19	2	PA-GF / RVS 303
BK32.2439.0710	105	M24	70	94	11	32,0	7,0	28,0	22	18,5	74	21	15,0	17000	19	2	PA-GF / Staal
BK57.2439.0710	105	M24	70	94	11	32,0	10,0	28,0	22	18,5	74	21	24,0	25000	19	2	PA-GF / Staal
BK57.2438.0710	105	M24	70	94	11	32,0	7,0	28,0	22	18,5	74	21	15,0	17000	19	2	PA-GF / RVS 303
BK57.2438.0718	105	M24	70	94	11	32,0	10,0	28,0	22	18,5	74	21	24,0	25000	19	2	PA-GF / RVS 303
BK32.2439.0910	105	M24	90	94	11	32,0	7,0	28,0	22	18,5	74	21	15,0	17000	19	2	PA-GF / Staal
BK57.2439.0910	105	M24	90	94	11	32,0	10,0	28,0	22	18,5	74	21	24,0	25000	19	2	PA-GF / Staal
BK57.2438.0910	105	M24	90	94	11	32,0	7,0	28,0	22	18,5	74	21	15,0	17000	19	2	PA-GF / RVS 303
BK57.2438.0918	105	M24	90	94	11	32,0	10,0	28,0	22	18,5	74	21	24,0	25000	19	2	PA-GF / RVS 303
BK32.2439.1110	105	M24	110	94	11	32,0	7,0	28,0	22	18,5	74	21	15,0	17000	19	2	PA-GF / Staal
BK57.2439.1110	105	M24	110	94	11	32,0	10,0	28,0	22	18,5	74	21	24,0	25000	19	2	PA-GF / Staal
BK57.2438.1110	105	M24	110	94	11	32,0	7,0	28,0	22	18,5	74	21	15,0	17000	19	2	PA-GF / RVS 303
BK57.2438.1118	105	M24	110	94	11	32,0	10,0	28,0	22	18,5	74	21	24,0	25000	19	2	PA-GF / RVS 303
BK32.2439.1310	105	M24	130	94	11	32,0	7,0	28,0	22	18,5	74	21	15,0	17000	19	2	PA-GF / Staal
BK57.2439.1310	105	M24	130	94	11	32,0	10,0	28,0	22	18,5	74	21	24,0	25000	19	2	PA-GF / Staal
BK57.2438.1310	105	M24	130	94	11	32,0	7,0	28,0	22	18,5	74	21	15,0	17000	19	2	PA-GF / RVS 303
BK57.2438.1318	105	M24	130	94	11	32,0	10,0	28,0	22	18,5	74	21	24,0	25000	19	2	PA-GF / RVS 303
BK32.2439.1510	105	M24	150	94	11	32,0	7,0	28,0	22	18,5	74	21	15,0	17000	19	2	PA-GF / Staal
BK57.2439.1510	105	M24	150	94	11	32,0	10,0	28,0	22	18,5	74	21	24,0	25000	19	2	PA-GF / Staal
BK57.2438.1510	105	M24	150	94	11	32,0	7,0	28,0	22	18,5	74	21	15,0	17000	19	2	PA-GF / RVS 303
BK57.2438.1518	105	M24	150	94	11	32,0	10,0	28,0	22	18,5	74	21	24,0	25000	19	2	PA-GF / RVS 303
BK32.2439.1710	105	M24	170	94	11	32,0	7,0	28,0	22	18,5	74	21	15,0	17000	19	2	PA-GF / Staal
BK57.2439.1710	105	M24	170	94	11	32,0	10,0	28,0	22	18,5	74	21	24,0	25000	19	2	PA-GF / Staal
BK57.2438.1710	105	M24	170	94	11	32,0	7,0	28,0	22	18,5	74	21	15,0	17000	19	2	PA-GF / RVS 303

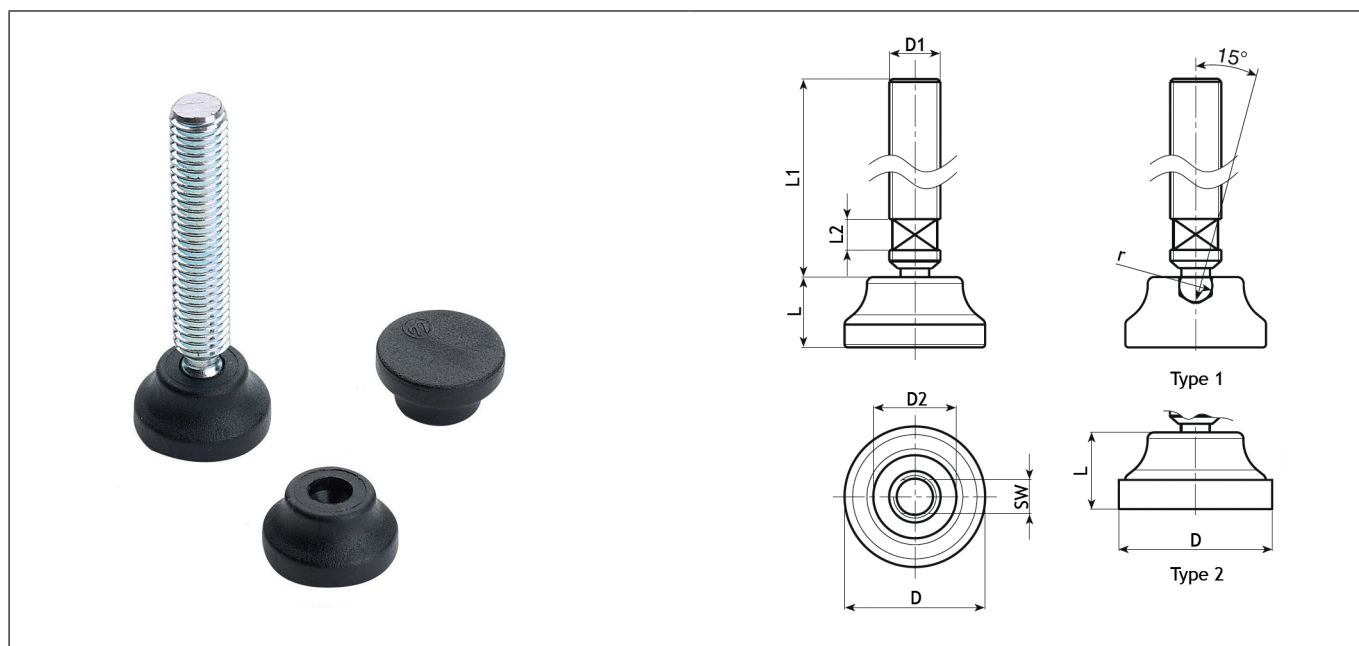
## Stelvoet zwenkbaar draadeind antislip &amp; bev. (BK57)

Artikelnummer	D	D1	L1	D2	d	L	L2	L3	L4	L5	L6	l	r	F1(N)	SW	Type	Materiaal
BK32.2439.1910	105	M24	190	94	11	32,0	7,0	28,0	22	18,5	74	21	15,0	17000	19	2	PA-GF / Staal
BK57.2438.1910	105	M24	190	94	11	32,0	7,0	28,0	22	18,5	74	21	15,0	17000	19	2	PA-GF / RVS 303
BK32.2439.2110	105	M24	210	94	11	32,0	7,0	28,0	22	18,5	74	21	15,0	17000	19	2	PA-GF / Staal
BK57.2438.2110	105	M24	210	94	11	32,0	7,0	28,0	22	18,5	74	21	15,0	25000	19	2	PA-GF / RVS 303
BK57.3039.0910	105	M30	90	94	11	32,0	12,0	28,0	22	18,5	74	21	24,0	25000	27	2	PA-GF / Staal
BK57.3038.0910	105	M30	90	94	11	32,0	10,0	28,0	22	18,5	74	21	24,0	25000	27	2	PA-GF / RVS 304
BK57.3039.1110	105	M30	110	94	11	32,0	12,0	28,0	22	18,5	74	21	24,0	25000	27	2	PA-GF / Staal
BK57.3038.1110	105	M30	110	94	11	32,0	10,0	28,0	22	18,5	74	21	24,0	25000	27	2	PA-GF / RVS 304
BK57.3039.1310	105	M30	130	94	11	32,0	12,0	28,0	22	18,5	74	21	24,0	25000	27	2	PA-GF / Staal
BK57.3038.1310	105	M30	130	94	11	32,0	10,0	28,0	22	18,5	74	21	24,0	25000	27	2	PA-GF / RVS 304
BK57.3039.1510	105	M30	150	94	11	32,0	12,0	28,0	22	18,5	74	21	24,0	25000	27	2	PA-GF / Staal
BK57.3038.1510	105	M30	150	94	11	32,0	10,0	28,0	22	18,5	74	21	24,0	25000	27	2	PA-GF / RVS 304
BK57.3039.1710	105	M30	170	94	11	32,0	12,0	28,0	22	18,5	74	21	24,0	25000	27	2	PA-GF / Staal
BK57.3038.1710	105	M30	170	94	11	32,0	10,0	28,0	22	18,5	74	21	24,0	25000	27	2	PA-GF / RVS 304
BK57.3039.1910	105	M30	190	94	11	32,0	12,0	28,0	22	18,5	74	21	24,0	25000	27	2	PA-GF / Staal
BK57.3038.1910	105	M30	190	94	11	32,0	10,0	28,0	22	18,5	74	21	24,0	25000	27	2	PA-GF / RVS 304
BK57.3039.2110	105	M30	210	94	11	32,0	12,0	28,0	22	18,5	74	21	24,0	25000	27	2	PA-GF / Staal
BK57.3038.2110	105	M30	210	94	11	32,0	10,0	28,0	22	18,5	74	21	24,0	25000	27	2	PA-GF / RVS 304
BK32.2039.0506	130	M20	50	118	13	35,0	7,0	30,0	24	20,0	99	21	15,0	17000	16	2	PA-GF / Staal
BK57.2038.0513	130	M20	50	118	13	35,0	7,0	30,0	24	20,0	99	21	15,0	17000	16	2	PA-GF / RVS 303
BK32.2039.0706	130	M20	70	118	13	35,0	7,0	30,0	24	20,0	99	21	15,0	17000	16	2	PA-GF / Staal
BK57.2038.0713	130	M20	70	118	13	35,0	7,0	30,0	24	20,0	99	21	15,0	17000	16	2	PA-GF / RVS 303
BK32.2039.0906	130	M20	90	118	13	35,0	7,0	30,0	24	20,0	99	21	15,0	17000	16	2	PA-GF / Staal
BK57.2038.0913	130	M20	90	118	13	35,0	7,0	30,0	24	20,0	99	21	15,0	17000	16	2	PA-GF / RVS 303
BK57.2038.1113	130	M20	110	118	13	35,0	7,0	30,0	24	20,0	99	21	15,0	17000	16	2	PA-GF / RVS 303
BK32.2039.1107	130	M20	110	118	13	35,0	7,0	30,0	24	20,0	99	21	15,0	17000	16	2	PA-GF / Staal
BK57.2038.1313	130	M20	130	118	13	35,0	7,0	30,0	24	20,0	99	21	15,0	17000	16	2	PA-GF / RVS 303
BK32.2039.1307	130	M20	130	118	13	35,0	7,0	30,0	24	20,0	99	21	15,0	17000	16	2	PA-GF / Staal
BK32.2039.1506	130	M20	150	118	13	35,0	7,0	30,0	24	20,0	99	21	15,0	17000	16	2	PA-GF / Staal
BK57.2038.1513	130	M20	150	118	13	35,0	7,0	30,0	24	20,0	99	21	15,0	17000	16	2	PA-GF / RVS 303
BK32.2039.1706	130	M20	170	118	13	35,0	7,0	30,0	24	20,0	99	21	15,0	17000	16	2	PA-GF / Staal
BK57.2038.1713	130	M20	170	118	13	35,0	7,0	30,0	24	20,0	99	21	15,0	17000	16	2	PA-GF / RVS 303
BK32.2039.1906	130	M20	190	118	13	35,0	7,0	30,0	24	20,0	99	21	15,0	17000	16	2	PA-GF / Staal
BK57.2038.1913	130	M20	190	118	13	35,0	7,0	30,0	24	20,0	99	21	15,0	17000	16	2	PA-GF / RVS 303
BK32.2039.2106	130	M20	210	118	13	35,0	7,0	30,0	24	20,0	99	21	15,0	17000	16	2	PA-GF / Staal
BK57.2038.2113	130	M20	210	118	13	35,0	7,0	30,0	24	20,0	99	21	15,0	17000	16	2	PA-GF / RVS 303
BK32.2439.0513	130	M24	50	118	13	35,0	7,0	30,0	24	20,0	99	21	15,0	17000	19	2	PA-GF / Staal
BK57.2438.0513	130	M24	50	118	13	35,0	7,0	30,0	24	20,0	99	21	15,0	17000	19	2	PA-GF / RVS 303
BK32.2439.0713	130	M24	70	118	13	35,0	7,0	30,0	24	20,0	99	21	15,0	17000	19	2	PA-GF / Staal
BK57.2439.0713	130	M24	70	118	13	35,0	12,0	30,0	24	20,0	99	21	24,0	25000	19	2	PA-GF / Staal
BK57.2438.0713	130	M24	70	118	13	35,0	7,0	30,0	24	20,0	99	21	15,0	17000	19	2	PA-GF / RVS 303
BK57.2438.0724	130	M24	70	118	13	35,0	10,0	30,0	24	20,0	99	21	24,0	25000	19	2	PA-GF / RVS 303
BK32.2439.0913	130	M24	90	118	13	35,0	7,0	30,0	24	20,0	99	21	15,0	17000	19	2	PA-GF / Staal
BK57.2439.0913	130	M24	90	118	13	35,0	12,0	30,0	24	20,0	99	21	24,0	25000	19	2	PA-GF / Staal
BK57.2438.0913	130	M24	90	118	13	35,0	7,0	30,0	24	20,0	99	21	15,0	17000	19	2	PA-GF / RVS 303
BK57.2438.0924	130	M24	90	118	13	35,0	10,0	30,0	24	20,0	99	21	24,0	25000	19	2	PA-GF / RVS 303
BK32.2439.1113	130	M24	110	118	13	35,0	7,0	30,0	24	20,0	99	21	15,0	17000	19	2	PA-GF / Staal
BK57.2439.1113	130	M24	110	118	13	35,0	12,0	30,0	24	20,0	99	21	24,0	25000	19	2	PA-GF / Staal
BK57.2438.1113	130	M24	110	118	13	35,0	7,0	30,0	24	20,0	99	21	15,0	17000	19	2	PA-GF / RVS 303
BK57.2438.1124	130	M24	110	118	13	35,0	10,0	30,0	24	20,0	99	21	24,0	25000	19	2	PA-GF / RVS 303
BK32.2439.1313	130	M24	130	118	13	35,0	7,0	30,0	24	20,0	99	21	15,0	17000	19	2	PA-GF / Staal
BK57.2439.1313	130	M24	130	118	13	35,0	12,0	30,0	24	20,0	99	21	24,0	25000	19	2	PA-GF / Staal
BK57.2438.1313	130	M24	130	118	13	35,0	7,0	30,0	24	20,0	99	21	15,0	17000	19	2	PA-GF / RVS 303

Artikelnummer	D	D1	L1	D2	d	L	L2	L3	L4	L5	L6	l	r	F1(N)	SW	Type	Materiaal
BK57.2438.1324	130	M24	130	118	13	35,0	10,0	30,0	24	20,0	99	21	24,0	25000	19	2	PA-GF / RVS 303
BK32.2439.1513	130	M24	150	118	13	35,0	7,0	30,0	24	20,0	99	21	15,0	17000	19	2	PA-GF / Staal
BK57.2439.1513	130	M24	150	118	13	35,0	12,0	30,0	24	20,0	99	21	24,0	25000	19	2	PA-GF / Staal
BK57.2438.1513	130	M24	150	118	13	35,0	7,0	30,0	24	20,0	99	21	15,0	17000	19	2	PA-GF / RVS 303
BK57.2438.1524	130	M24	150	118	13	35,0	10,0	30,0	24	20,0	99	21	24,0	25000	19	2	PA-GF / RVS 303
BK32.2439.1713	130	M24	170	118	13	35,0	7,0	30,0	24	20,0	99	21	15,0	17000	19	2	PA-GF / Staal
BK57.2439.1713	130	M24	170	118	13	35,0	12,0	30,0	24	20,0	99	21	24,0	25000	19	2	PA-GF / Staal
BK57.2438.1713	130	M24	170	118	13	35,0	7,0	30,0	24	20,0	99	21	15,0	17000	19	2	PA-GF / RVS 303
BK32.2439.1913	130	M24	190	118	13	35,0	7,0	30,0	24	20,0	99	21	15,0	17000	19	2	PA-GF / Staal
BK57.2438.1913	130	M24	190	118	13	35,0	7,0	30,0	24	20,0	99	21	15,0	17000	19	2	PA-GF / RVS 303
BK32.2439.2113	130	M24	210	118	13	35,0	7,0	30,0	24	20,0	99	21	15,0	17000	19	2	PA-GF / Staal
BK57.2438.2113	130	M24	210	118	13	35,0	7,0	30,0	24	20,0	99	21	15,0	17000	19	2	PA-GF / RVS 303
BK57.3039.0913	130	M30	90	118	13	35,0	12,0	30,0	24	20,0	99	21	24,0	25000	27	2	PA-GF / Staal
BK57.3038.0924	130	M30	90	118	13	35,0	12,0	30,0	24	20,0	99	21	24,0	25000	27	2	PA-GF / RVS 304
BK57.3039.1113	130	M30	110	118	13	35,0	12,0	30,0	24	20,0	99	21	24,0	25000	27	2	PA-GF / Staal
BK57.3038.1124	130	M30	110	118	13	35,0	12,0	30,0	24	20,0	99	21	24,0	25000	27	2	PA-GF / RVS 304
BK57.3039.1313	130	M30	130	118	13	35,0	12,0	30,0	24	20,0	99	21	24,0	25000	27	2	PA-GF / Staal
BK57.3038.1324	130	M30	130	118	13	35,0	12,0	30,0	24	20,0	99	21	24,0	25000	27	2	PA-GF / RVS 304
BK57.3039.1513	130	M30	150	118	13	35,0	12,0	30,0	24	20,0	99	21	24,0	25000	27	2	PA-GF / Staal
BK57.3038.1524	130	M30	150	118	13	35,0	12,0	30,0	24	20,0	99	21	24,0	25000	27	2	PA-GF / RVS 304
BK57.3039.1713	130	M30	170	118	13	35,0	12,0	30,0	24	20,0	99	21	24,0	25000	27	2	PA-GF / Staal
BK57.3038.1724	130	M30	170	118	13	35,0	12,0	30,0	24	20,0	99	21	24,0	25000	27	2	PA-GF / RVS 304
BK57.3039.1913	130	M30	190	118	13	35,0	12,0	30,0	24	20,0	99	21	24,0	25000	27	2	PA-GF / Staal
BK57.3038.1924	130	M30	190	118	13	35,0	12,0	30,0	24	20,0	99	21	24,0	25000	27	2	PA-GF / RVS 304
BK57.3039.2113	130	M30	210	118	13	35,0	12,0	30,0	24	20,0	99	21	24,0	25000	27	2	PA-GF / Staal
BK57.3038.2124	130	M30	210	118	13	35,0	12,0	30,0	24	20,0	99	21	24,0	25000	27	2	PA-GF / RVS 304



## Stelvoet zwenkbaar klein en stevig (BK64)



## Omschrijving

## Materiaal:

- **voet:** versterkte polyamide (PA-GF); bestand tegen oliën en vetten;
- **spindel:** staal verzinkt;
- **antislip onderkant:** thermoplastisch elastomeer (TPE) 60 Shore, zwart (RAL 9011).

## Kenmerken:

- **oppervlak:** gesatineerd;
- **kleur:** zwart (RAL 9011);
- type 1: zonder antislip onderkant; type 2: met antislip onderkant;
- F1(N) in de tabel staat voor de maximale belastbaarheid bij statische belasting;
- temperatuurbereik van minimaal -20°C tot maximaal 135°C.

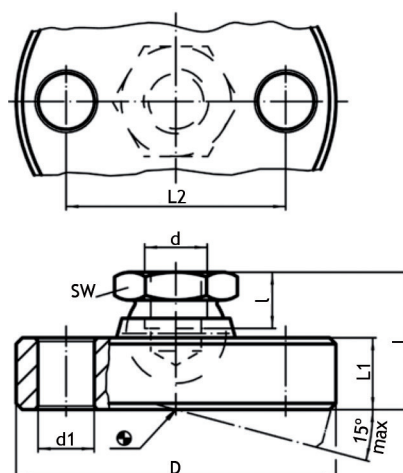
## Speciale aanvragen:

Op aanvraag en voor bepaalde hoeveelheden kunnen spindels in andere lengten en materialen worden geleverd. Op aanvraag en voor bepaalde hoeveelheden is het mogelijk om het voetstuk in oranje (RAL 2004) te leveren.

Artikelnummer	D	D1	L1	D2	L	L2	r	F1(N)	SW	Type
BK64.0839.0504	19	M8	50	13	10,0	6	6,1	4000	6	1
BK64.0839.0904	19	M8	90	13	10,0	6	6,1	4000	6	1
BK64.0839.0505	22	M8	50	15	11,0	6	6,1	4000	6	1
BK64.0839.0905	22	M8	90	15	11,0	6	6,1	4000	6	1
BK64.1039.0505	22	M10	50	15	11,0	6	7,8	4000	8	1
BK64.1039.0905	22	M10	90	15	11,0	6	7,8	4000	8	1
BK64.0839.0506	26	M8	50	18	12,5	6	6,1	4000	6	1
BK64.0839.0906	26	M8	90	18	12,5	6	6,1	4000	6	1
BK64.1039.0506	26	M10	50	18	12,5	6	7,8	4000	8	1
BK64.1039.0906	26	M10	90	18	12,5	6	7,8	4000	8	1
BK64.1239.0506	26	M12	50	18	12,5	6	9,4	4000	10	1
BK64.1239.0906	26	M12	90	18	12,5	6	9,4	4000	10	1
BK64.0839.0507	21	M8	50	13	12,0	6	6,1	4000	6	2
BK64.0839.0907	21	M8	90	13	12,0	6	6,1	4000	6	2
BK64.0839.0508	24	M8	50	15	13,0	6	6,1	4000	6	2
BK64.0839.0908	24	M8	90	15	13,0	6	6,1	4000	6	2
BK64.1039.0508	24	M10	50	15	13,0	6	7,8	4000	8	2
BK64.1039.0908	24	M10	90	15	13,0	6	7,8	4000	8	2

Artikelnummer	D	D1	L1	D2	L	L2	r	F1(N)	SW Type
BK64.0839.0809	28	M8	50	18	14,5	6	6,1	4000	6 2
BK64.0839.0909	28	M8	90	18	14,5	6	6,1	4000	6 2
BK64.1039.0509	28	M10	50	18	14,5	6	7,8	4000	8 2
BK64.1039.0909	28	M10	90	18	14,5	6	7,8	4000	8 2
BK64.1239.0509	28	M12	50	18	14,5	6	9,4	4000	10 2
BK64.1239.0909	28	M12	90	18	14,5	6	9,4	4000	10 2

## Stelvoet zwenkbaar houder met bevestiging (BK55)

**Omschrijving**

Toepasbaar als stelvoet of drukstuk. Met twee bevestigingsboringen in de plaat.

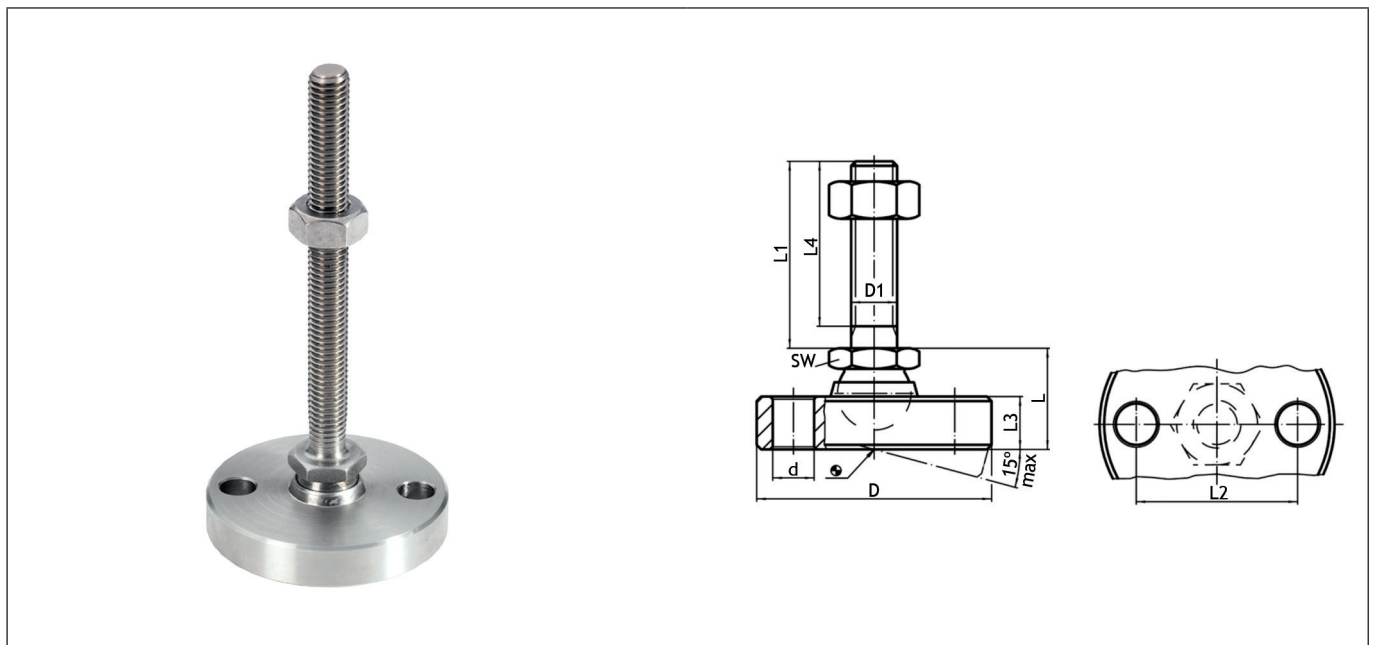
**Materiaal:**

- **schijf:** RVS 303 (1.4305);
- **kogelelement:** RVS 303 (1.4305).

**Kenmerken:**

- F1(kN) in de tabel staat voor de maximale belastbaarheid bij statische belasting.

Artikelnummer	D	d	L	d1	L1	L2	I	F1(kN)	SW
BK15.0615.0004	45	M6	14	6,6	6,5	32	5,0	8	10
BK17.0815.0004	50	M8	18	6,6	8,5	38	7,0	14	13
BK19.1015.0004	60	M10	22	9,0	11,5	44	9,0	16	17
BK20.1215.0004	65	M12	26	9,0	12,5	48	11,0	28	19
BK21.1615.0004	70	M16	32	9,0	13,5	54	13,5	36	24
BK23.2015.0004	80	M20	42	9,0	16,5	64	17,0	44	30
BK25.2415.0004	100	M24	45	11,0	20,5	78	19,0	52	36



### Omschrijving

Toepasbaar als stelvoet of drukstuk. Met twee bevestigingsboringen in de plaat.

#### Materiaal:

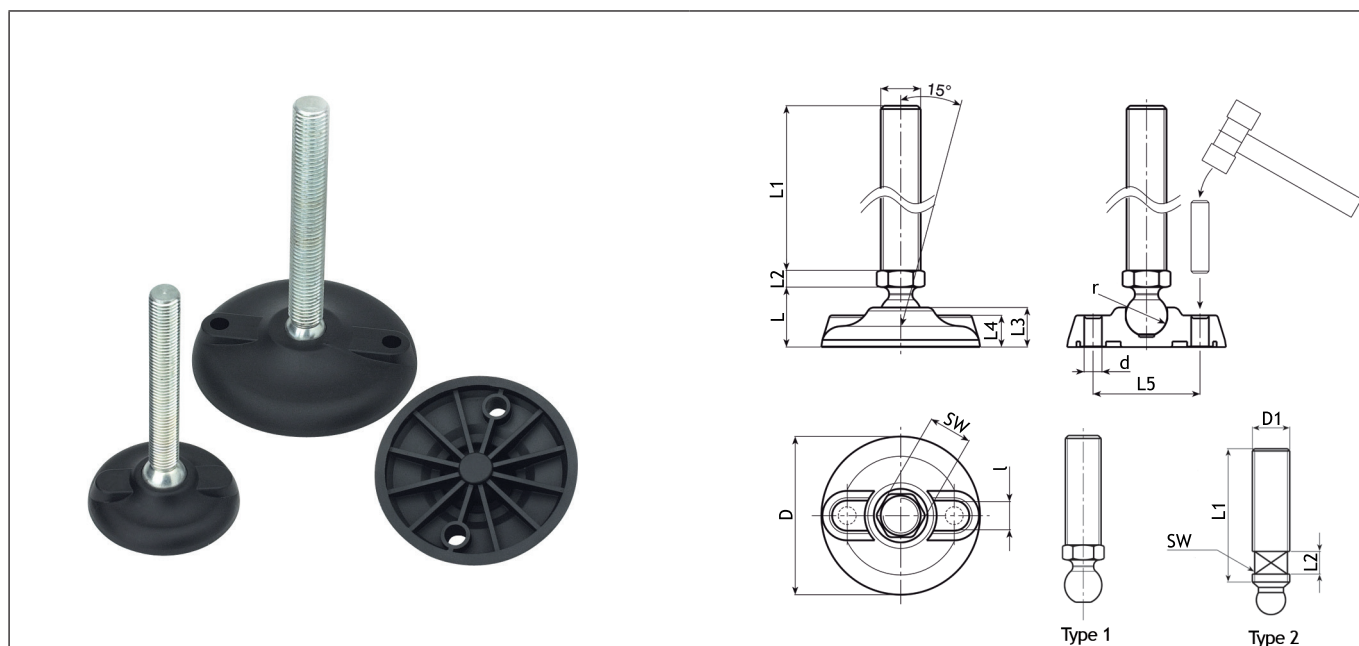
- **schijf:** RVS 303 (1.4305);
- **kogelelement:** RVS 303 (1.4305);
- **borgmoer:** RVS A2, ISO 4032; RVS A2, DIN 934.

#### Kenmerken:

- F1(kN) in de tabel staat voor de maximale belastbaarheid bij statische belasting.

Artikelnummer	D1	L1	D	d	L	L2	L3	L4	SW	F1(kN)
BK15.0615.0607	M6	60	45	6,6	14	32	6,5	57,0	10	8
BK17.0815.0807	M8	80	50	6,6	18	38	8,5	76,0	13	14
BK19.1015.1007	M10	100	60	9,0	22	44	11,5	95,5	17	16
BK19.1015.1507	M10	150	60	9,0	22	44	11,5	145,5	17	16
BK20.1215.1007	M12	100	65	9,0	26	48	12,5	94,5	19	28
BK20.1215.1507	M12	150	65	9,0	26	48	12,5	144,5	19	28
BK21.1615.1007	M16	100	70	9,0	32	54	13,5	94,0	24	36
BK21.1615.2007	M16	200	70	9,0	32	54	13,5	194,0	24	36
BK23.2015.1007	M20	100	80	9,0	42	64	16,5	92,5	30	44
BK23.2015.2007	M20	200	80	9,0	42	64	16,5	192,5	30	44
BK25.2415.1007	M24	100	100	11,0	45	78	20,5	91,0	36	52
BK25.2415.2007	M24	200	100	11,0	45	78	20,5	191,0	36	52

## Stelvoet zwenkbaar draadeind en bevestiging (BK56)



## Omschrijving

**Materiaal:**

- **voet:** versterkte polyamide (PA-GF); bestand tegen oliën en vetten;
- **spindel:** staal verzinkt; RVS 303 (1.4305); RVS 304 (1.4301).

**Kenmerken:**

- **oppervlak:** gesatineerd;
- **kleur:** zwart (RAL 9011);
- **grondbevestiging:** bij levering zijn de openingen voor grondbevestiging van de stelvoet gesloten; doorbreek het kunststof membraan om deze te openen;
- type 1: met zeskant; type 2: met vlak voor steeksleutel;
- F1(N) in de tabel staat voor de maximale belastbaarheid bij statische belasting;
- temperatuurbereik van minimaal -20°C tot maximaal 135°C.

**Speciale aanvragen:**

Op aanvraag en voor bepaalde hoeveelheden kunnen spindels in andere lengten worden geleverd. Op aanvraag en voor bepaalde hoeveelheden is het mogelijk om het voetstuk in oranje (RAL 2004) te leveren.

Artikelnummer	D	D1	L1	d	L	L2	L3	L4	L5	l	r	F1(N)	SW	Type	Materiaal
BK56.1039.0450	80	M10	45	9	25,5	5,0	20	16,0	54	20	12,5	10.000	13	1	PA-GF / Staal
BK56.1038.0450	80	M10	45	9	25,5	5,0	20	16,0	54	20	12,5	10.000	13	1	PA-GF / RVS 303
BK56.1039.0700	80	M10	70	9	25,5	5,0	20	16,0	54	20	12,5	10.000	13	1	PA-GF / Staal
BK56.1038.0700	80	M10	70	9	25,5	5,0	20	16,0	54	20	12,5	10.000	13	1	PA-GF / RVS 303
BK56.1039.1000	80	M10	100	9	25,5	5,0	20	16,0	54	20	12,5	10.000	13	1	PA-GF / Staal
BK56.1239.0450	80	M12	45	9	25,5	5,0	20	16,0	54	20	12,5	10.000	13	1	PA-GF / Staal
BK56.1238.0450	80	M12	45	9	25,5	5,0	20	16,0	54	20	12,5	10.000	13	1	PA-GF / RVS 303
BK23.1239.0505	80	M12	50	9	25,5	6,5	20	16,0	54	20	15,0	13.000	16	1	PA-GF / Staal
BK56.1238.0508	80	M12	50	9	25,5	6,5	20	16,0	54	20	15,0	13.000	16	1	PA-GF / RVS 303
BK23.1239.0705	80	M12	70	9	25,5	6,5	20	16,0	54	20	15,0	13.000	16	1	PA-GF / Staal
BK56.1239.0700	80	M12	70	9	25,5	5,0	20	16,0	54	20	12,5	10.000	13	1	PA-GF / Staal
BK56.1238.0700	80	M12	70	9	25,5	5,0	20	16,0	54	20	12,5	10.000	13	1	PA-GF / RVS 303
BK56.1238.0708	80	M12	70	9	25,5	6,5	20	16,0	54	20	15,0	13.000	16	1	PA-GF / RVS 303
BK23.1239.0905	80	M12	90	9	25,5	6,5	20	16,0	54	20	15,0	13.000	16	1	PA-GF / Staal
BK56.1238.0908	80	M12	90	9	25,5	6,5	20	16,0	54	20	15,0	13.000	16	1	PA-GF / RVS 303
BK56.1239.1000	80	M12	100	9	25,5	5,0	20	16,0	54	20	12,5	10.000	13	1	PA-GF / Staal
BK56.1238.1000	80	M12	100	9	25,5	5,0	20	16,0	54	20	12,5	10.000	13	1	PA-GF / RVS 303
BK23.1239.1205	80	M12	110	9	25,5	6,5	20	16,0	54	20	15,0	13.000	16	1	PA-GF / Staal

Artikelnummer	D	D1	L1	d	L	L2	L3	L4	L5	l	r	F1(N)	SW	Type	Materiaal
BK23.1439.0505	80	M14	50	9	25,5	6,5	20	16,0	54	20	15,0	13.000	16	1	PA-GF / Staal
BK56.1438.0500	80	M14	50	9	25,5	6,5	20	16,0	54	20	15,0	13.000	16	1	PA-GF / RVS 303
BK23.1439.0705	80	M14	70	9	25,5	6,5	20	16,0	54	20	15,0	13.000	16	1	PA-GF / Staal
BK56.1438.0700	80	M14	70	9	25,5	6,5	20	16,0	54	20	15,0	13.000	16	1	PA-GF / RVS 303
BK23.1439.0905	80	M14	90	9	25,5	6,5	20	16,0	54	20	15,0	13.000	16	1	PA-GF / Staal
BK56.1438.0900	80	M14	90	9	25,5	6,5	20	16,0	54	20	15,0	13.000	16	1	PA-GF / RVS 303
BK23.1439.1105	80	M14	110	9	25,5	6,5	20	16,0	54	20	15,0	13.000	16	1	PA-GF / Staal
BK56.1438.1100	80	M14	110	9	25,5	6,5	20	16,0	54	20	15,0	13.000	16	1	PA-GF / RVS 303
BK23.1439.1305	80	M14	130	9	25,5	6,5	20	16,0	54	20	15,0	13.000	16	1	PA-GF / Staal
BK56.1438.1300	80	M14	130	9	25,5	6,5	20	16,0	54	20	15,0	13.000	16	1	PA-GF / RVS 303
BK23.1439.1505	80	M14	150	9	25,5	6,5	20	16,0	54	20	15,0	13.000	16	1	PA-GF / Staal
BK23.1639.0505	80	M16	50	9	25,5	6,5	20	16,0	54	20	15,0	13.000	16	1	PA-GF / Staal
BK56.1638.0500	80	M16	50	9	25,5	6,5	20	16,0	54	20	15,0	13.000	16	1	PA-GF / RVS 303
BK23.1639.0705	80	M16	70	9	25,5	6,5	20	16,0	54	20	15,0	13.000	16	1	PA-GF / Staal
BK56.1638.0700	80	M16	70	9	25,5	6,5	20	16,0	54	20	15,0	13.000	16	1	PA-GF / RVS 303
BK23.1639.0905	80	M16	90	9	25,5	6,5	20	16,0	54	20	15,0	13.000	16	1	PA-GF / Staal
BK56.1638.0900	80	M16	90	9	25,5	6,5	20	16,0	54	20	15,0	13.000	16	1	PA-GF / RVS 303
BK23.1639.1105	80	M16	110	9	25,5	6,5	20	16,0	54	20	15,0	13.000	16	1	PA-GF / Staal
BK56.1638.1100	80	M16	110	9	25,5	6,5	20	16,0	54	20	15,0	13.000	16	1	PA-GF / RVS 303
BK23.1639.1305	80	M16	130	9	25,5	6,5	20	16,0	54	20	15,0	13.000	16	1	PA-GF / Staal
BK56.1638.1300	80	M16	130	9	25,5	6,5	20	16,0	54	20	15,0	13.000	16	1	PA-GF / RVS 303
BK23.1639.1505	80	M16	150	9	25,5	6,5	20	16,0	54	20	15,0	13.000	16	1	PA-GF / Staal
BK56.1638.1500	80	M16	150	9	25,5	6,5	20	16,0	54	20	15,0	13.000	16	1	PA-GF / RVS 303
BK23.1639.1705	80	M16	170	9	25,5	6,5	20	16,0	54	20	15,0	13.000	16	1	PA-GF / Staal
BK56.1638.1700	80	M16	170	9	25,5	6,5	20	16,0	54	20	15,0	13.000	16	1	PA-GF / RVS 303
BK23.1639.1905	80	M16	190	9	25,5	6,5	20	16,0	54	20	15,0	13.000	16	1	PA-GF / Staal
BK26.1239.0505	105	M12	50	11	28,0	6,5	22	18,5	74	21	15,0	15.000	16	1	PA-GF / Staal
BK56.1238.0510	105	M12	50	11	28,0	6,5	22	18,5	74	21	15,0	15.000	16	1	PA-GF / RVS 303
BK26.1239.0705	105	M12	70	11	28,0	6,5	22	18,5	74	21	15,0	15.000	16	1	PA-GF / Staal
BK56.1238.0710	105	M12	70	11	28,0	6,5	22	18,5	74	21	15,0	15.000	16	1	PA-GF / RVS 303
BK26.1239.0905	105	M12	90	11	28,0	6,5	22	18,5	74	21	15,0	15.000	16	1	PA-GF / Staal
BK56.1238.0910	105	M12	90	11	28,0	6,5	22	18,5	74	21	15,0	15.000	16	1	PA-GF / RVS 303
BK26.1239.1105	105	M12	110	11	28,0	6,5	22	18,5	74	21	15,0	15.000	16	1	PA-GF / Staal
BK26.1439.0505	105	M14	50	11	28,0	6,5	22	18,5	74	21	15,0	15.000	16	1	PA-GF / Staal
BK56.1438.0510	105	M14	50	11	28,0	6,5	22	18,5	74	21	15,0	15.000	16	1	PA-GF / RVS 303
BK26.1439.0705	105	M14	70	11	28,0	6,5	22	18,5	74	21	15,0	15.000	16	1	PA-GF / Staal
BK56.1438.0710	105	M14	70	11	28,0	6,5	22	18,5	74	21	15,0	15.000	16	1	PA-GF / RVS 303
BK26.1439.0905	105	M14	90	11	28,0	6,5	22	18,5	74	21	15,0	15.000	16	1	PA-GF / Staal
BK56.1438.0910	105	M14	90	11	28,0	6,5	22	18,5	74	21	15,0	15.000	16	1	PA-GF / RVS 303
BK26.1439.1105	105	M14	110	11	28,0	6,5	22	18,5	74	21	15,0	15.000	16	1	PA-GF / Staal
BK56.1438.1110	105	M14	110	11	28,0	6,5	22	18,5	74	21	15,0	15.000	16	1	PA-GF / RVS 303
BK26.1439.1305	105	M14	130	11	28,0	6,5	22	18,5	74	21	15,0	15.000	16	1	PA-GF / Staal
BK56.1438.1310	105	M14	130	11	28,0	6,5	22	18,5	74	21	15,0	15.000	16	1	PA-GF / RVS 303
BK26.1439.1505	105	M14	150	11	28,0	6,5	22	18,5	74	21	15,0	15.000	16	1	PA-GF / Staal
BK26.1639.0505	105	M16	50	11	28,0	6,5	22	18,5	74	21	15,0	15.000	16	1	PA-GF / Staal
BK56.1638.0510	105	M16	50	11	28,0	6,5	22	18,5	74	21	15,0	15.000	16	1	PA-GF / RVS 303
BK26.1639.0705	105	M16	70	11	28,0	6,5	22	18,5	74	21	15,0	15.000	16	1	PA-GF / Staal
BK56.1638.0710	105	M16	70	11	28,0	6,5	22	18,5	74	21	15,0	15.000	16	1	PA-GF / RVS 303
BK26.1639.0905	105	M16	90	11	28,0	6,5	22	18,5	74	21	15,0	15.000	16	1	PA-GF / Staal
BK56.1638.0910	105	M16	90	11	28,0	6,5	22	18,5	74	21	15,0	15.000	16	1	PA-GF / RVS 303
BK26.1639.1105	105	M16	110	11	28,0	6,5	22	18,5	74	21	15,0	15.000	16	1	PA-GF / Staal
BK56.1638.1110	105	M16	110	11	28,0	6,5	22	18,5	74	21	15,0	15.000	16	1	PA-GF / RVS 303
BK26.1639.1305	105	M16	130	11	28,0	6,5	22	18,5	74	21	15,0	15.000	16	1	PA-GF / Staal

## Stelvoet zwenkbaar draadeind en bevestiging (BK56)

Artikelnummer	D	D1	L1	d	L	L2	L3	L4	L5	l	r	F1(N)	SW	Type	Materiaal
BK56.1638.1310	105	M16	130	11	28,0	6,5	22	18,5	74	21	15,0	15.000	16	1	PA-GF / RVS 303
BK26.1639.1505	105	M16	150	11	28,0	6,5	22	18,5	74	21	15,0	15.000	16	1	PA-GF / Staal
BK56.1638.1510	105	M16	150	11	28,0	6,5	22	18,5	74	21	15,0	15.000	16	1	PA-GF / RVS 303
BK26.1639.1705	105	M16	170	11	28,0	6,5	22	18,5	74	21	15,0	15.000	16	1	PA-GF / Staal
BK56.1638.1710	105	M16	170	11	28,0	6,5	22	18,5	74	21	15,0	15.000	16	1	PA-GF / RVS 303
BK26.1639.1905	105	M16	190	11	28,0	6,5	22	18,5	74	21	15,0	15.000	16	1	PA-GF / Staal
BK32.1239.0505	130	M12	50	13	30,0	6,5	24	20,0	99	21	15,0	17.000	16	1	PA-GF / Staal
BK56.1238.0513	130	M12	50	13	28,0	6,5	24	20,0	99	21	15,0	17.000	16	1	PA-GF / RVS 303
BK32.1239.0705	130	M12	70	13	30,0	6,5	24	20,0	99	21	15,0	17.000	16	1	PA-GF / Staal
BK56.1238.0713	130	M12	70	13	28,0	6,5	24	20,0	99	21	15,0	17.000	16	1	PA-GF / RVS 303
BK32.1239.0905	130	M12	90	13	30,0	6,5	24	20,0	99	21	15,0	17.000	16	1	PA-GF / Staal
BK56.1238.0913	130	M12	90	13	28,0	6,5	24	20,0	99	21	15,0	17.000	16	1	PA-GF / RVS 303
BK32.1239.1105	130	M12	110	13	30,0	6,5	24	20,0	99	21	15,0	17.000	16	1	PA-GF / Staal
BK32.1439.0505	130	M14	50	13	30,0	6,5	24	20,0	99	21	15,0	17.000	16	1	PA-GF / Staal
BK56.1438.0513	130	M14	50	13	28,0	6,5	24	20,0	99	21	15,0	17.000	16	1	PA-GF / RVS 303
BK32.1439.0705	130	M14	70	13	30,0	6,5	24	20,0	99	21	15,0	17.000	16	1	PA-GF / Staal
BK56.1438.0713	130	M14	70	13	28,0	6,5	24	20,0	99	21	15,0	17.000	16	1	PA-GF / RVS 303
BK32.1439.0905	130	M14	90	13	30,0	6,5	24	20,0	99	21	15,0	17.000	16	1	PA-GF / Staal
BK56.1438.0913	130	M14	90	13	28,0	6,5	24	20,0	99	21	15,0	17.000	16	1	PA-GF / RVS 303
BK32.1439.1105	130	M14	110	13	30,0	6,5	24	20,0	99	21	15,0	17.000	16	1	PA-GF / Staal
BK56.1438.1113	130	M14	110	13	28,0	6,5	24	20,0	99	21	15,0	17.000	16	1	PA-GF / RVS 303
BK32.1439.1305	130	M14	130	13	30,0	6,5	24	20,0	99	21	15,0	17.000	16	1	PA-GF / Staal
BK56.1438.1313	130	M14	130	13	28,0	6,5	24	20,0	99	21	15,0	17.000	16	1	PA-GF / RVS 303
BK32.1439.1505	130	M14	150	13	30,0	6,5	24	20,0	99	21	15,0	17.000	16	1	PA-GF / Staal
BK32.1639.0505	130	M16	50	13	30,0	6,5	24	20,0	99	21	15,0	17.000	16	1	PA-GF / Staal
BK56.1638.0513	130	M16	50	13	28,0	6,5	24	20,0	99	21	15,0	17.000	16	1	PA-GF / RVS 303
BK32.1639.0705	130	M16	70	13	30,0	6,5	24	20,0	99	21	15,0	17.000	16	1	PA-GF / Staal
BK56.1638.0713	130	M16	70	13	28,0	6,5	24	20,0	99	21	15,0	17.000	16	1	PA-GF / RVS 303
BK32.1639.0905	130	M16	90	13	30,0	6,5	24	20,0	99	21	15,0	17.000	16	1	PA-GF / Staal
BK56.1638.0913	130	M16	90	13	28,0	6,5	24	20,0	99	21	15,0	17.000	16	1	PA-GF / RVS 303
BK32.1639.1105	130	M16	110	13	30,0	6,5	24	20,0	99	21	15,0	17.000	16	1	PA-GF / Staal
BK56.1638.1113	130	M16	110	13	28,0	6,5	24	20,0	99	21	15,0	17.000	16	1	PA-GF / RVS 303
BK32.1639.1305	130	M16	130	13	30,0	6,5	24	20,0	99	21	15,0	17.000	16	1	PA-GF / Staal
BK56.1638.1313	130	M16	130	13	28,0	6,5	24	20,0	99	21	15,0	17.000	16	1	PA-GF / RVS 303
BK32.1639.1505	130	M16	150	13	30,0	6,5	24	20,0	99	21	15,0	17.000	16	1	PA-GF / Staal
BK56.1638.1513	130	M16	150	13	28,0	6,5	24	20,0	99	21	15,0	17.000	16	1	PA-GF / RVS 303
BK32.1639.1705	130	M16	170	13	30,0	6,5	24	20,0	99	21	15,0	17.000	16	1	PA-GF / Staal
BK56.1638.1713	130	M16	170	13	28,0	6,5	24	20,0	99	21	15,0	17.000	16	1	PA-GF / RVS 303
BK32.1639.1905	130	M16	190	13	30,0	6,5	24	20,0	99	21	15,0	17.000	16	1	PA-GF / Staal
BK56.1639.0500	80	M16	50	9	25,5	7,0	20	16,0	54	20	12,5	10.000	13	2	PA-GF / Staal
BK56.1638.0508	80	M16	50	9	25,5	7,0	20	16,0	54	20	12,5	10.000	13	2	PA-GF / RVS 303
BK56.1639.0700	80	M16	70	9	25,5	7,0	20	16,0	54	20	12,5	10.000	13	2	PA-GF / Staal
BK56.1638.0708	80	M16	70	9	25,5	7,0	20	16,0	54	20	12,5	10.000	13	2	PA-GF / RVS 303
BK56.1639.0900	80	M16	90	9	25,5	7,0	20	16,0	54	20	12,5	10.000	13	2	PA-GF / Staal
BK56.1638.0908	80	M16	90	9	25,5	7,0	20	16,0	54	20	12,5	10.000	13	2	PA-GF / RVS 303
BK56.1639.1100	80	M16	110	9	25,5	7,0	20	16,0	54	20	12,5	10.000	13	2	PA-GF / Staal
BK56.1638.1108	80	M16	110	9	25,5	7,0	20	16,0	54	20	12,5	10.000	13	2	PA-GF / RVS 303
BK56.1639.1300	80	M16	130	9	25,5	7,0	20	16,0	54	20	12,5	10.000	13	2	PA-GF / Staal
BK56.1638.1308	80	M16	130	9	25,5	7,0	20	16,0	54	20	12,5	10.000	13	2	PA-GF / RVS 303
BK56.1639.1500	80	M16	150	9	25,5	7,0	20	16,0	54	20	12,5	10.000	13	2	PA-GF / Staal
BK56.1638.1508	80	M16	150	9	25,5	7,0	20	16,0	54	20	12,5	10.000	13	2	PA-GF / RVS 303
BK56.1639.1700	80	M16	170	9	25,5	7,0	20	16,0	54	20	12,5	10.000	13	2	PA-GF / Staal
BK56.1638.1708	80	M16	170	9	25,5	7,0	20	16,0	54	20	12,5	10.000	13	2	PA-GF / RVS 303

Artikelnummer	D	D1	L1	d	L	L2	L3	L4	L5	l	r	F1(N)	SW	Type	Materiaal
BK56.2039.0500	80	M20	50	9	25,5	7,0	20	16,0	54	20	15,0	17.000	16	2	PA-GF / Staal
BK56.2038.0500	80	M20	50	9	25,5	7,0	20	16,0	54	20	15,0	17.000	16	2	PA-GF / RVS 303
BK56.2039.0700	80	M20	70	9	25,5	7,0	20	16,0	54	20	15,0	17.000	16	2	PA-GF / Staal
BK56.2038.0700	80	M20	70	9	25,5	7,0	20	16,0	54	20	15,0	17.000	16	2	PA-GF / RVS 303
BK56.2039.0900	80	M20	90	9	25,5	7,0	20	16,0	54	20	15,0	17.000	16	2	PA-GF / Staal
BK56.2038.0900	80	M20	90	9	25,5	7,0	20	16,0	54	20	15,0	17.000	16	2	PA-GF / RVS 303
BK56.2039.1100	80	M20	110	9	25,5	7,0	20	16,0	54	20	15,0	17.000	16	2	PA-GF / Staal
BK56.2038.1100	80	M20	110	9	25,5	7,0	20	16,0	54	20	15,0	17.000	16	2	PA-GF / RVS 303
BK56.2039.1300	80	M20	130	9	25,5	7,0	20	16,0	54	20	15,0	17.000	16	2	PA-GF / Staal
BK56.2038.1300	80	M20	130	9	25,5	7,0	20	16,0	54	20	15,0	17.000	16	2	PA-GF / RVS 303
BK56.2039.1500	80	M20	150	9	25,5	7,0	20	16,0	54	20	15,0	17.000	16	2	PA-GF / Staal
BK56.2038.1500	80	M20	150	9	25,5	7,0	20	16,0	54	20	15,0	17.000	16	2	PA-GF / RVS 303
BK56.2039.1700	80	M20	170	9	25,5	7,0	20	16,0	54	20	15,0	17.000	16	2	PA-GF / Staal
BK56.2038.1700	80	M20	170	9	25,5	7,0	20	16,0	54	20	15,0	17.000	16	2	PA-GF / RVS 303
BK56.2039.1900	80	M20	190	9	25,5	7,0	20	16,0	54	20	15,0	17.000	16	2	PA-GF / Staal
BK56.2038.1900	80	M20	190	9	25,5	7,0	20	16,0	54	20	15,0	17.000	16	2	PA-GF / RVS 303
BK56.2039.2100	80	M20	210	9	25,5	7,0	20	16,0	54	20	15,0	17.000	16	2	PA-GF / Staal
BK56.2038.2100	80	M20	210	9	25,5	7,0	20	16,0	54	20	15,0	17.000	16	2	PA-GF / RVS 303
BK56.2439.0700	80	M24	70	9	25,5	7,0	20	16,0	54	20	15,0	17.000	19	2	PA-GF / Staal
BK56.2439.0708	80	M24	70	9	25,5	10,0	20	16,0	54	20	24,0	25.000	19	2	PA-GF / Staal
BK56.2438.0700	80	M24	70	9	25,5	7,0	20	16,0	54	20	15,0	17.000	19	2	PA-GF / RVS 303
BK56.2438.0708	80	M24	70	9	25,5	10,0	20	16,0	54	20	24,0	25.000	19	2	PA-GF / RVS 303
BK56.2439.0900	80	M24	90	9	25,5	7,0	20	16,0	54	20	15,0	17.000	19	2	PA-GF / Staal
BK56.2439.0908	80	M24	90	9	25,5	10,0	20	16,0	54	20	24,0	25.000	19	2	PA-GF / Staal
BK56.2438.0900	80	M24	90	9	25,5	7,0	20	16,0	54	20	15,0	17.000	19	2	PA-GF / RVS 303
BK56.2438.0908	80	M24	90	9	25,5	10,0	20	16,0	54	20	24,0	25.000	19	2	PA-GF / RVS 303
BK56.2439.1100	80	M24	110	9	25,5	7,0	20	16,0	54	20	15,0	17.000	19	2	PA-GF / Staal
BK56.2439.1108	80	M24	110	9	25,5	10,0	20	16,0	54	20	24,0	25.000	19	2	PA-GF / Staal
BK56.2438.1100	80	M24	110	9	25,5	7,0	20	16,0	54	20	15,0	17.000	19	2	PA-GF / RVS 303
BK56.2438.1108	80	M24	110	9	25,5	10,0	20	16,0	54	20	24,0	25.000	19	2	PA-GF / RVS 303
BK56.2439.1300	80	M24	130	9	25,5	7,0	20	16,0	54	20	15,0	17.000	19	2	PA-GF / Staal
BK56.2439.1308	80	M24	130	9	25,5	10,0	20	16,0	54	20	24,0	25.000	19	2	PA-GF / Staal
BK56.2438.1300	80	M24	130	9	25,5	7,0	20	16,0	54	20	15,0	17.000	19	2	PA-GF / RVS 303
BK56.2438.1308	80	M24	130	9	25,5	10,0	20	16,0	54	20	24,0	25.000	19	2	PA-GF / RVS 303
BK56.2439.1500	80	M24	150	9	25,5	7,0	20	16,0	54	20	15,0	17.000	19	2	PA-GF / Staal
BK56.2439.1508	80	M24	150	9	25,5	10,0	20	16,0	54	20	24,0	25.000	19	2	PA-GF / Staal
BK56.2438.1500	80	M24	150	9	25,5	7,0	20	16,0	54	20	15,0	17.000	19	2	PA-GF / RVS 303
BK56.2438.1508	80	M24	150	9	25,5	10,0	20	16,0	54	20	24,0	25.000	19	2	PA-GF / RVS 303
BK56.2439.1700	80	M24	170	9	25,5	7,0	20	16,0	54	20	15,0	17.000	19	2	PA-GF / Staal
BK56.2439.1708	80	M24	170	9	25,5	10,0	20	16,0	54	20	24,0	25.000	19	2	PA-GF / Staal
BK56.2438.1700	80	M24	170	9	25,5	7,0	20	16,0	54	20	15,0	17.000	19	2	PA-GF / RVS 303
BK56.2439.1900	80	M24	190	9	25,5	7,0	20	16,0	54	20	15,0	17.000	19	2	PA-GF / Staal
BK56.2438.1900	80	M24	190	9	25,5	7,0	20	16,0	54	20	15,0	17.000	19	2	PA-GF / RVS 303
BK56.2439.2100	80	M24	210	9	25,5	7,0	20	16,0	54	20	15,0	17.000	19	2	PA-GF / Staal
BK56.2438.2100	80	M24	210	9	25,5	7,0	20	16,0	54	20	15,0	17.000	19	2	PA-GF / RVS 303
BK56.3039.0900	80	M30	90	9	25,5	12,0	20	16,0	54	20	24,0	25.000	27	2	PA-GF / Staal
BK56.3038.0900	80	M30	90	9	25,5	12,0	20	16,0	54	20	24,0	25.000	27	2	PA-GF / RVS 304
BK56.3039.1100	80	M30	110	9	25,5	12,0	20	16,0	54	20	24,0	25.000	27	2	PA-GF / Staal
BK56.3038.1100	80	M30	110	9	25,5	12,0	20	16,0	54	20	24,0	25.000	27	2	PA-GF / RVS 304
BK56.3039.1300	80	M30	130	9	25,5	12,0	20	16,0	54	20	24,0	25.000	27	2	PA-GF / Staal
BK56.3039.1500	80	M30	150	9	25,5	12,0	20	16,0	54	20	24,0	25.000	27	2	PA-GF / Staal
BK56.3038.1500	80	M30	150	9	25,5	12,0	20	16,0	54	20	24,0	25.000	27	2	PA-GF / RVS 304
BK56.3039.1700	80	M30	170	9	25,5	12,0	20	16,0	54	20	24,0	25.000	27	2	PA-GF / Staal



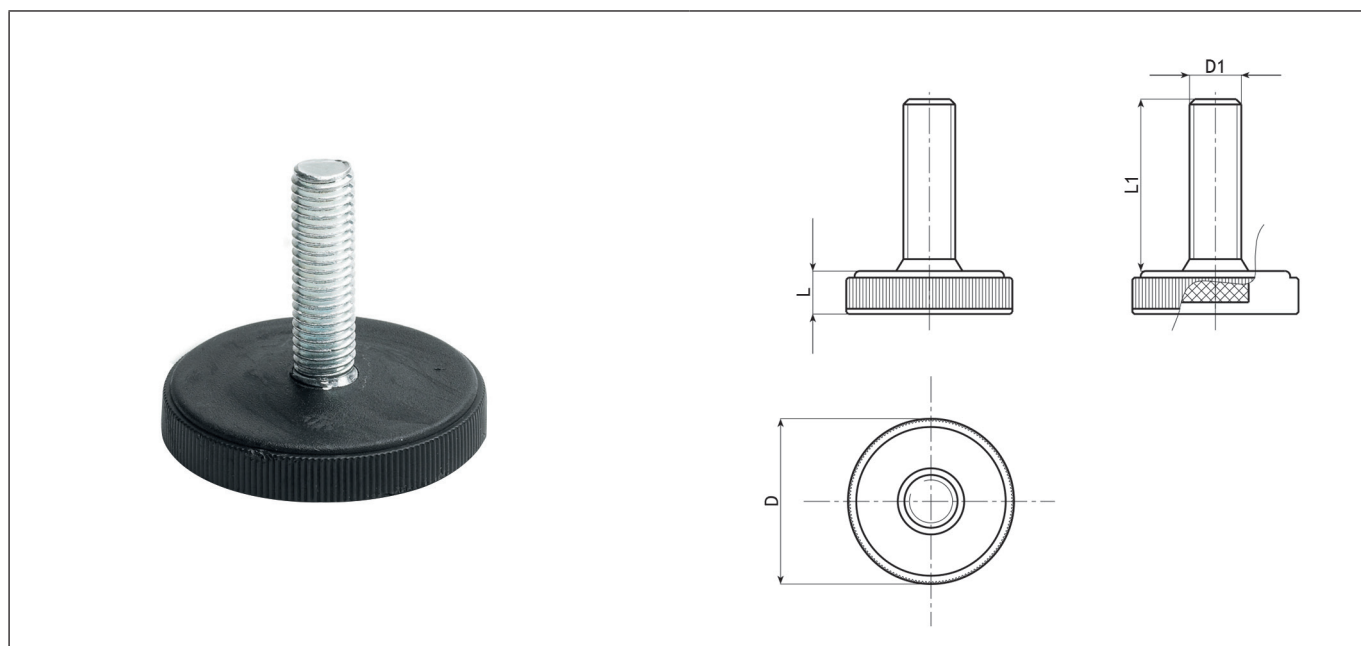
## Stelvoet zwenkbaar draadeind en bevestiging (BK56)

Artikelnummer	D	D1	L1	d	L	L2	L3	L4	L5	l	r	F1(N)	SW	Type	Materiaal
BK56.3038.1700	80	M30	170	9	25,5	12,0	20	16,0	54	20	24,0	25.000	27	2	PA-GF / RVS 304
BK56.3038.1800	80	M30	180	9	25,5	12,0	20	16,0	54	20	24,0	25.000	27	2	PA-GF / RVS 304
BK56.3039.1900	80	M30	190	9	25,5	12,0	20	16,0	54	20	24,0	25.000	27	2	PA-GF / Staal
BK56.3038.1900	80	M30	190	9	25,5	12,0	20	16,0	54	20	24,0	25.000	27	2	PA-GF / RVS 304
BK56.3039.2100	80	M30	210	9	25,5	12,0	20	16,0	54	20	24,0	25.000	27	2	PA-GF / Staal
BK56.3038.2100	80	M30	210	9	25,5	12,0	20	16,0	54	20	24,0	25.000	27	2	PA-GF / RVS 304
BK56.2039.0510	105	M20	50	11	28,0	7,0	22	18,5	74	21	15,0	17.000	16	2	PA-GF / Staal
BK56.2038.0510	105	M20	50	11	28,0	7,0	22	18,5	74	21	15,0	17.000	16	2	PA-GF / RVS 303
BK56.2039.0710	105	M20	70	11	28,0	7,0	22	18,5	74	21	15,0	17.000	16	2	PA-GF / Staal
BK56.2038.0710	105	M20	70	11	28,0	7,0	22	18,5	74	21	15,0	17.000	16	2	PA-GF / RVS 303
BK56.2039.0910	105	M20	90	11	28,0	7,0	22	18,5	74	21	15,0	17.000	16	2	PA-GF / Staal
BK56.2038.0910	105	M20	90	11	28,0	7,0	22	18,5	74	21	15,0	17.000	16	2	PA-GF / RVS 303
BK56.2039.1110	105	M20	110	11	28,0	7,0	22	18,5	74	21	15,0	17.000	16	2	PA-GF / Staal
BK56.2038.1110	105	M20	110	11	28,0	7,0	22	18,5	74	21	15,0	17.000	16	2	PA-GF / RVS 303
BK56.2039.1310	105	M20	130	11	28,0	7,0	22	18,5	74	21	15,0	17.000	16	2	PA-GF / Staal
BK56.2038.1310	105	M20	130	11	28,0	7,0	22	18,5	74	21	15,0	17.000	16	2	PA-GF / RVS 303
BK56.2039.1510	105	M20	150	11	28,0	7,0	22	18,5	74	21	15,0	17.000	16	2	PA-GF / Staal
BK56.2038.1510	105	M20	150	11	28,0	7,0	22	18,5	74	21	15,0	17.000	16	2	PA-GF / RVS 303
BK56.2039.1710	105	M20	170	11	28,0	7,0	22	18,5	74	21	15,0	17.000	16	2	PA-GF / Staal
BK56.2038.1710	105	M20	170	11	28,0	7,0	22	18,5	74	21	15,0	17.000	16	2	PA-GF / RVS 303
BK56.2039.1910	105	M20	190	11	28,0	7,0	22	18,5	74	21	15,0	17.000	16	2	PA-GF / Staal
BK56.2038.1910	105	M20	190	11	28,0	7,0	22	18,5	74	21	15,0	17.000	16	2	PA-GF / RVS 303
BK56.2039.2110	105	M20	210	11	28,0	7,0	22	18,5	74	21	15,0	17.000	16	2	PA-GF / Staal
BK56.2038.2110	105	M20	210	11	28,0	7,0	22	18,5	74	21	15,0	17.000	16	2	PA-GF / RVS 303
BK56.2439.0710	105	M24	70	11	28,0	7,0	22	18,5	74	21	15,0	17.000	19	2	PA-GF / Staal
BK56.2439.0714	105	M24	70	11	28,0	10,0	22	18,5	74	21	24,0	25.000	19	2	PA-GF / Staal
BK56.2438.0710	105	M24	70	11	28,0	7,0	22	18,5	74	21	15,0	17.000	19	2	PA-GF / RVS 303
BK56.2438.0714	105	M24	70	11	28,0	10,0	22	18,5	74	21	24,0	25.000	19	2	PA-GF / RVS 303
BK56.2439.0910	105	M24	90	11	28,0	7,0	22	18,5	74	21	15,0	17.000	19	2	PA-GF / Staal
BK56.2439.0914	105	M24	90	11	28,0	10,0	22	18,5	74	21	24,0	25.000	19	2	PA-GF / Staal
BK56.2438.0910	105	M24	90	11	28,0	7,0	22	18,5	74	21	15,0	17.000	19	2	PA-GF / RVS 303
BK56.2438.0914	105	M24	90	11	28,0	10,0	22	18,5	74	21	24,0	25.000	19	2	PA-GF / RVS 303
BK56.2439.1110	105	M24	110	11	28,0	7,0	22	18,5	74	21	15,0	17.000	19	2	PA-GF / Staal
BK56.2439.1114	105	M24	110	11	28,0	10,0	22	18,5	74	21	24,0	25.000	19	2	PA-GF / Staal
BK56.2438.1110	105	M24	110	11	28,0	7,0	22	18,5	74	21	15,0	17.000	19	2	PA-GF / RVS 303
BK56.2438.1114	105	M24	110	11	28,0	10,0	22	18,5	74	21	24,0	25.000	19	2	PA-GF / RVS 303
BK56.2439.1310	105	M24	130	11	28,0	7,0	22	18,5	74	21	15,0	17.000	19	2	PA-GF / Staal
BK56.2439.1314	105	M24	130	11	28,0	10,0	22	18,5	74	21	24,0	25.000	19	2	PA-GF / Staal
BK56.2438.1310	105	M24	130	11	28,0	7,0	22	18,5	74	21	15,0	17.000	19	2	PA-GF / RVS 303
BK56.2438.1314	105	M24	130	11	28,0	10,0	22	18,5	74	21	24,0	25.000	19	2	PA-GF / RVS 303
BK56.2439.1510	105	M24	150	11	28,0	7,0	22	18,5	74	21	15,0	17.000	19	2	PA-GF / Staal
BK56.2439.1514	105	M24	150	11	28,0	10,0	22	18,5	74	21	24,0	25.000	19	2	PA-GF / Staal
BK56.2438.1510	105	M24	150	11	28,0	7,0	22	18,5	74	21	15,0	17.000	19	2	PA-GF / RVS 303
BK56.2438.1514	105	M24	150	11	28,0	10,0	22	18,5	74	21	24,0	25.000	19	2	PA-GF / RVS 303
BK56.2439.1710	105	M24	170	11	28,0	7,0	22	18,5	74	21	15,0	17.000	19	2	PA-GF / Staal
BK56.2439.1714	105	M24	170	11	28,0	10,0	22	18,5	74	21	24,0	25.000	19	2	PA-GF / Staal
BK56.2438.1710	105	M24	170	11	28,0	7,0	22	18,5	74	21	15,0	17.000	19	2	PA-GF / RVS 303
BK56.2439.1910	105	M24	190	11	28,0	7,0	22	18,5	74	21	15,0	17.000	19	2	PA-GF / Staal
BK56.2438.1910	105	M24	190	11	28,0	7,0	22	18,5	74	21	15,0	17.000	19	2	PA-GF / RVS 303
BK56.2439.2110	105	M24	210	11	28,0	7,0	22	18,5	74	21	15,0	17.000	19	2	PA-GF / Staal
BK56.2438.2110	105	M24	210	11	28,0	7,0	22	18,5	74	21	15,0	17.000	19	2	PA-GF / RVS 303
BK56.3039.0910	105	M30	90	11	28,0	12,0	22	18,5	74	21	24,0	25.000	27	2	PA-GF / Staal
BK56.3038.0910	105	M30	90	11	28,0	12,0	22	18,5	74	21	24,0	25.000	27	2	PA-GF / RVS 304

Artikelnummer	D	D1	L1	d	L	L2	L3	L4	L5	l	r	F1(N)	SW	Type	Materiaal
BK56.3039.1110	105	M30	110	11	28,0	12,0	22	18,5	74	21	24,0	25.000	27	2	PA-GF / Staal
BK56.3038.1110	105	M30	110	11	28,0	12,0	22	18,5	74	21	24,0	25.000	27	2	PA-GF / RVS 304
BK56.3039.1310	105	M30	130	11	28,0	12,0	22	18,5	74	21	24,0	25.000	27	2	PA-GF / Staal
BK56.3038.1310	105	M30	130	11	28,0	12,0	22	18,5	74	21	24,0	25.000	27	2	PA-GF / RVS 304
BK56.3039.1510	105	M30	150	11	28,0	12,0	22	18,5	74	21	24,0	25.000	27	2	PA-GF / Staal
BK56.3038.1510	105	M30	150	11	28,0	12,0	22	18,5	74	21	24,0	25.000	27	2	PA-GF / RVS 304
BK56.3039.1710	105	M30	170	11	28,0	12,0	22	18,5	74	21	24,0	25.000	27	2	PA-GF / Staal
BK56.3038.1710	105	M30	170	11	28,0	12,0	22	18,5	74	21	24,0	25.000	27	2	PA-GF / RVS 304
BK56.3039.1910	105	M30	190	11	28,0	12,0	22	18,5	74	21	24,0	25.000	27	2	PA-GF / Staal
BK56.3038.1910	105	M30	190	11	28,0	12,0	22	18,5	74	21	24,0	25.000	27	2	PA-GF / RVS 304
BK56.3039.2110	105	M30	210	11	28,0	12,0	22	18,5	74	21	24,0	25.000	27	2	PA-GF / Staal
BK56.3038.2110	105	M30	210	11	28,0	12,0	22	18,5	74	21	24,0	25.000	27	2	PA-GF / RVS 304
BK56.2039.0513	130	M20	50	13	30,0	7,0	24	20,0	99	21	15,0	17.000	16	2	PA-GF / Staal
BK56.2038.0513	130	M20	50	13	30,0	7,0	24	20,0	99	21	15,0	17.000	16	2	PA-GF / RVS 303
BK56.2039.0713	130	M20	70	13	30,0	7,0	24	20,0	99	21	15,0	17.000	16	2	PA-GF / Staal
BK56.2038.0713	130	M20	70	13	30,0	7,0	24	20,0	99	21	15,0	17.000	16	2	PA-GF / RVS 303
BK56.2039.0913	130	M20	90	13	30,0	7,0	24	20,0	99	21	15,0	17.000	16	2	PA-GF / Staal
BK56.2038.0913	130	M20	90	13	30,0	7,0	24	20,0	99	21	15,0	17.000	16	2	PA-GF / RVS 303
BK56.2039.1113	130	M20	110	13	30,0	7,0	24	20,0	99	21	15,0	17.000	16	2	PA-GF / Staal
BK56.2038.1113	130	M20	110	13	30,0	7,0	24	20,0	99	21	15,0	17.000	16	2	PA-GF / RVS 303
BK56.2039.1313	130	M20	130	13	30,0	7,0	24	20,0	99	21	15,0	17.000	16	2	PA-GF / Staal
BK56.2038.1313	130	M20	130	13	30,0	7,0	24	20,0	99	21	15,0	17.000	16	2	PA-GF / RVS 303
BK56.2039.1513	130	M20	150	13	30,0	7,0	24	20,0	99	21	15,0	17.000	16	2	PA-GF / Staal
BK56.2038.1513	130	M20	150	13	30,0	7,0	24	20,0	99	21	15,0	17.000	16	2	PA-GF / RVS 303
BK56.2039.1713	130	M20	170	13	30,0	7,0	24	20,0	99	21	15,0	17.000	16	2	PA-GF / Staal
BK56.2038.1713	130	M20	170	13	30,0	7,0	24	20,0	99	21	15,0	17.000	16	2	PA-GF / RVS 303
BK56.2039.1913	130	M20	190	13	30,0	7,0	24	20,0	99	21	15,0	17.000	16	2	PA-GF / Staal
BK56.2038.1913	130	M20	190	13	30,0	7,0	24	20,0	99	21	15,0	17.000	16	2	PA-GF / RVS 303
BK56.2039.2113	130	M20	210	13	30,0	7,0	24	20,0	99	21	15,0	17.000	16	2	PA-GF / Staal
BK56.2038.2113	130	M20	210	13	30,0	7,0	24	20,0	99	21	15,0	17.000	16	2	PA-GF / RVS 303
BK56.2439.0713	130	M24	70	13	30,0	7,0	24	20,0	99	21	15,0	17.000	19	2	PA-GF / Staal
BK56.2439.0743	130	M24	70	13	30,0	10,0	24	20,0	99	21	24,0	25.000	19	2	PA-GF / Staal
BK56.2438.0713	130	M24	70	13	30,0	7,0	24	20,0	99	21	15,0	17.000	19	2	PA-GF / RVS 303
BK56.2438.0703	130	M24	70	13	30,0	19,0	24	20,0	99	21	24,0	25.000	21	2	PA-GF / RVS 303
BK56.2439.0913	130	M24	90	13	30,0	7,0	24	20,0	99	21	15,0	17.000	19	2	PA-GF / Staal
BK56.2439.0943	130	M24	90	13	30,0	10,0	24	20,0	99	21	24,0	25.000	19	2	PA-GF / Staal
BK56.2438.0913	130	M24	90	13	30,0	7,0	24	20,0	99	21	15,0	17.000	19	2	PA-GF / RVS 303
BK56.2438.0903	130	M24	90	13	30,0	19,0	24	20,0	99	21	24,0	25.000	21	2	PA-GF / RVS 303
BK56.2439.1113	130	M24	110	13	30,0	7,0	24	20,0	99	21	15,0	17.000	19	2	PA-GF / Staal
BK56.2439.1143	130	M24	110	13	30,0	10,0	24	20,0	99	21	24,0	25.000	19	2	PA-GF / Staal
BK56.2438.1113	130	M24	110	13	30,0	7,0	24	20,0	99	21	15,0	17.000	19	2	PA-GF / RVS 303
BK56.2438.1003	130	M24	110	13	30,0	19,0	24	20,0	99	21	24,0	25.000	21	2	PA-GF / RVS 303
BK56.2439.1313	130	M24	130	13	30,0	7,0	24	20,0	99	21	15,0	17.000	19	2	PA-GF / Staal
BK56.2439.1343	130	M24	130	13	30,0	10,0	24	20,0	99	21	24,0	25.000	19	2	PA-GF / Staal
BK56.2438.1313	130	M24	130	13	30,0	7,0	24	20,0	99	21	15,0	17.000	19	2	PA-GF / RVS 303
BK56.2438.1303	130	M24	130	13	30,0	19,0	24	20,0	99	21	24,0	25.000	21	2	PA-GF / RVS 303
BK56.2439.1513	130	M24	150	13	30,0	7,0	24	20,0	99	21	15,0	17.000	19	2	PA-GF / Staal
BK56.2439.1543	130	M24	150	13	30,0	10,0	24	20,0	99	21	24,0	25.000	19	2	PA-GF / Staal
BK56.2438.1513	130	M24	150	13	30,0	7,0	24	20,0	99	21	15,0	17.000	19	2	PA-GF / RVS 303
BK56.2438.1503	130	M24	150	13	30,0	19,0	24	20,0	99	21	24,0	25.000	21	2	PA-GF / RVS 303
BK56.2439.1713	130	M24	170	13	30,0	7,0	24	20,0	99	21	15,0	17.000	19	2	PA-GF / Staal
BK56.2439.1743	130	M24	170	13	30,0	10,0	24	20,0	99	21	24,0	25.000	19	2	PA-GF / Staal
BK56.2438.1713	130	M24	170	13	30,0	7,0	24	20,0	99	21	15,0	17.000	19	2	PA-GF / RVS 303

## Stelvoet zwenkbaar draadeind en bevestiging (BK56)

Artikelnummer	D	D1	L1	d	L	L2	L3	L4	L5	l	r	F1(N)	SW	Type	Materiaal
BK56.2439.1913	130	M24	190	13	30,0	7,0	24	20,0	99	21	15,0	17.000	19	2	PA-GF / Staal
BK56.2438.1913	130	M24	190	13	30,0	7,0	24	20,0	99	21	15,0	17.000	19	2	PA-GF / RVS 303
BK56.2439.2113	130	M24	210	13	30,0	7,0	24	20,0	99	21	15,0	17.000	19	2	PA-GF / Staal
BK56.2438.2113	130	M24	210	13	30,0	7,0	24	20,0	99	21	15,0	17.000	19	2	PA-GF / RVS 303
BK56.3039.0913	130	M30	90	13	30,0	12,0	24	20,0	99	21	24,0	25.000	27	2	PA-GF / Staal
BK56.3038.0903	130	M30	90	13	30,0	27,0	24	20,0	99	21	24,0	25.000	21	2	PA-GF / RVS 304
BK56.3039.1113	130	M30	110	13	30,0	12,0	24	20,0	99	21	24,0	25.000	27	2	PA-GF / Staal
BK56.3038.1103	130	M30	110	13	30,0	27,0	24	20,0	99	21	24,0	25.000	21	2	PA-GF / RVS 304
BK56.3039.1313	130	M30	130	13	30,0	12,0	24	20,0	99	21	24,0	25.000	27	2	PA-GF / Staal
BK56.3038.1303	130	M30	130	13	30,0	27,0	24	20,0	99	21	24,0	25.000	21	2	PA-GF / RVS 304
BK56.3039.1513	130	M30	150	13	30,0	12,0	24	20,0	99	21	24,0	25.000	27	2	PA-GF / Staal
BK56.3038.1503	130	M30	150	13	30,0	27,0	24	20,0	99	21	24,0	25.000	21	2	PA-GF / RVS 304
BK56.3039.1713	130	M30	170	13	30,0	12,0	24	20,0	99	21	24,0	25.000	27	2	PA-GF / Staal
BK56.3038.1703	130	M30	170	13	30,0	27,0	24	20,0	99	21	24,0	25.000	21	2	PA-GF / RVS 304
BK56.3039.1913	130	M30	190	13	30,0	12,0	24	20,0	99	21	24,0	25.000	27	2	PA-GF / Staal
BK56.3038.1903	130	M30	190	13	30,0	27,0	24	20,0	99	21	24,0	25.000	21	2	PA-GF / RVS 304
BK56.3039.2113	130	M30	210	13	30,0	12,0	24	20,0	99	21	24,0	25.000	27	2	PA-GF / Staal
BK56.3038.2103	130	M30	210	13	30,0	27,0	24	20,0	99	21	24,0	25.000	21	2	PA-GF / RVS 304



### Omschrijving

#### Materiaal:

- **voet:** polyethyleen (PE);
- **spindel:** staal verzinkt.

#### Kenmerken:

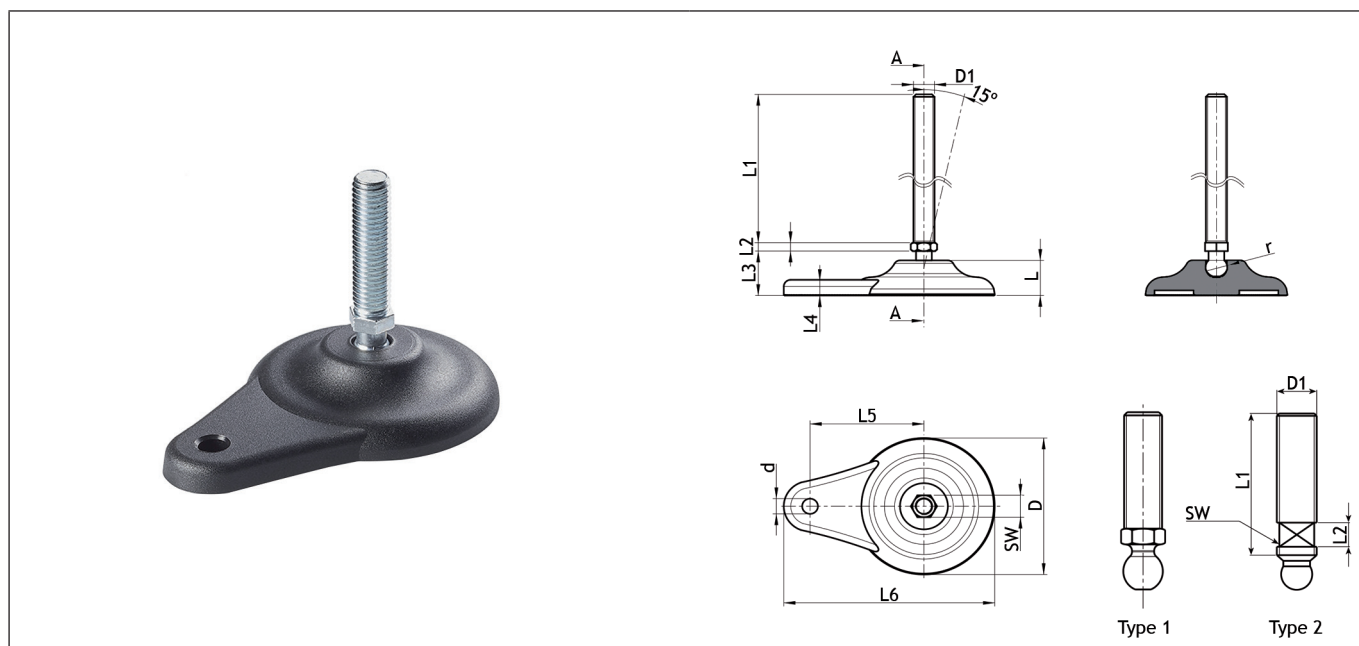
- **oppervlak:** gesatineerd;
- **kleur:** zwart (RAL 9011);
- F1(N) in de tabel staat voor de maximale belastbaarheid bij statische belasting;
- temperatuurbereik van minimaal -20°C tot maximaal 80°C.

#### Speciale aanvragen:

Op aanvraag en voor bepaalde hoeveelheden kunnen spindels in andere lengten worden geleverd.

Artikelnummer	D	D1	L1	L	F1(N)
BJ07.0685.0170	25	M6	17	7,0	1000
BJ07.0885.0250	25	M8	25	7,0	1000
BJ07.1085.0350	25	M10	35	7,0	1000
BJ11.0885.0250	35	M8	25	9,0	1000
BJ11.1085.0250	35	M10	25	9,0	1000
BJ11.1085.0400	35	M10	40	9,0	1000
BJ13.1085.0350	40	M10	35	9,0	1000
BJ17.1085.0350	50	M10	35	9,5	1000
BJ19.1085.0350	60	M10	35	10,5	1000

## Stelvoet druppelvorm met vloerbevestiging (BK72)



## Omschrijving

**Materiaal:**

- **basis:** versterkte polyamide (PA-GF); bestand tegen oliën en vetten;
- **draadeind:** staal; RVS.

**Kenmerken:**

- **oppervlak:** gesatineerd;
- **draadeind:** zwenkbaar;
- type 1: met zeskant; type 2: met vlak voor steeksleutel;
- temperatuurbereik van minimaal -20°C tot maximaal 135°C.

**Speciale aanvragen:**

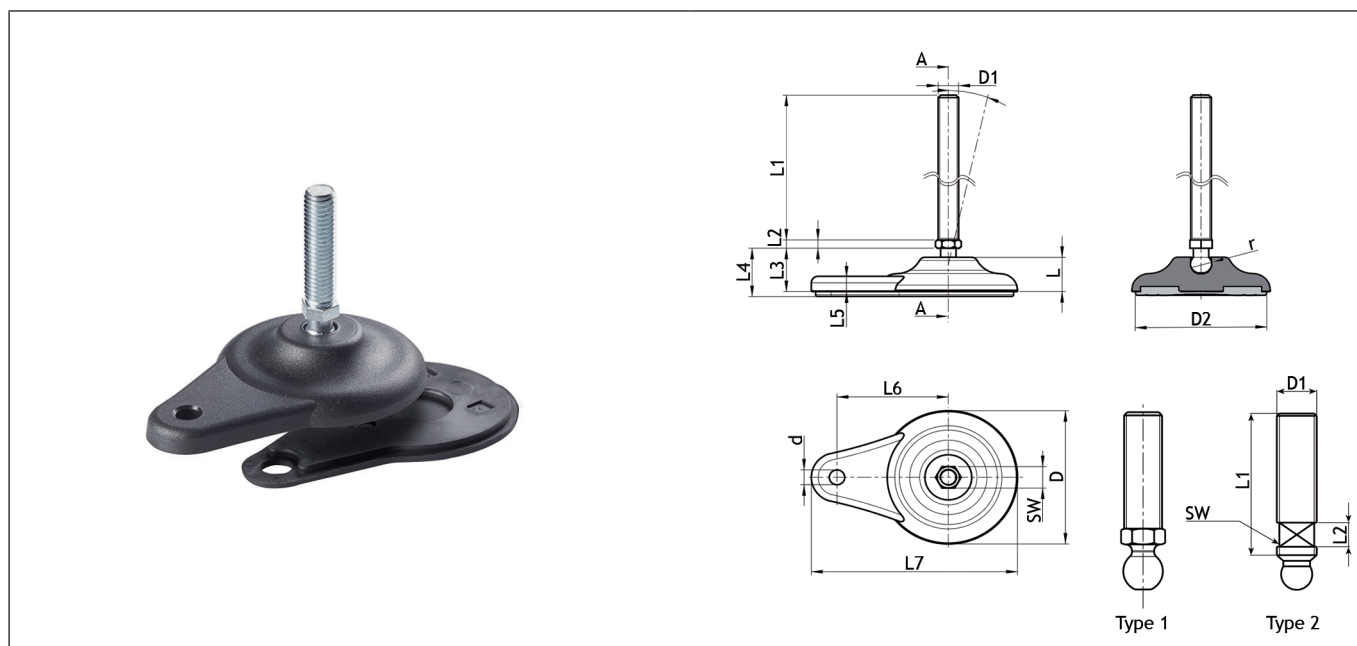
Op aanvraag en voor bepaalde hoeveelheden kunnen spindels in andere lengten worden geleverd.

Artikelnummer	D	D1	L1	d	L	L2	L3	L4	L5	L6	r	SW	Type	Materiaal
BK72.1039.0451	80	M10	45	9	20	5,0	26	9	65	120	12,5	13	1	PA-GF / Staal
BK72.1038.0451	80	M10	45	9	20	5,0	26	9	65	120	12,5	13	1	PA-GF / RVS
BK72.1039.0701	80	M10	70	9	20	5,0	26	9	65	120	12,5	13	1	PA-GF / Staal
BK72.1038.0701	80	M10	70	9	20	5,0	26	9	65	120	12,5	13	1	PA-GF / RVS
BK72.1039.1001	80	M10	100	9	20	5,0	26	9	65	120	12,5	13	1	PA-GF / Staal
BK72.1038.1001	80	M10	100	9	20	5,0	26	9	65	120	12,5	13	1	PA-GF / RVS
BK72.1239.0451	80	M12	45	9	20	5,0	26	9	65	120	12,5	13	1	PA-GF / Staal
BK72.1238.0451	80	M12	45	9	20	5,0	26	9	65	120	12,5	13	1	PA-GF / RVS
BK72.1239.0501	80	M12	50	9	20	6,5	26	9	65	120	15,0	16	1	PA-GF / Staal
BK72.1238.0501	80	M12	50	9	20	6,5	26	9	65	120	15,0	16	1	PA-GF / RVS
BK72.1239.0703	80	M12	70	9	20	5,0	26	9	65	120	12,5	13	1	PA-GF / Staal
BK72.1239.0704	80	M12	70	9	20	6,5	26	9	65	120	15,0	16	1	PA-GF / Staal
BK72.1238.0703	80	M12	70	9	20	5,0	26	9	65	120	12,5	13	1	PA-GF / RVS
BK72.1238.0704	80	M12	70	9	20	6,5	26	9	65	120	15,0	16	1	PA-GF / RVS
BK72.1239.0901	80	M12	90	9	20	6,5	26	9	65	120	15,0	16	1	PA-GF / Staal
BK72.1238.0901	80	M12	90	9	20	6,5	26	9	65	120	15,0	16	1	PA-GF / RVS
BK72.1239.1001	80	M12	100	9	20	5,0	26	9	65	120	12,5	13	1	PA-GF / Staal
BK72.1238.1001	80	M12	100	9	20	5,0	26	9	65	120	12,5	13	1	PA-GF / RVS
BK72.1239.1101	80	M12	110	9	20	6,5	26	9	65	120	15,0	16	1	PA-GF / Staal
BK72.1238.1101	80	M12	110	9	20	6,5	26	9	65	120	15,0	16	1	PA-GF / RVS
BK72.1439.0501	80	M14	50	9	20	6,5	26	9	65	120	15,0	16	1	PA-GF / Staal

Artikelnummer	D	D1	L1	d	L	L2	L3	L4	L5	L6	r	SW	Type	Materiaal
BK72.1438.0501	80	M14	50	9	20	6,5	26	9	65	120	15,0	16	1	PA-GF / RVS
BK72.1439.0701	80	M14	70	9	20	6,5	26	9	65	120	15,0	16	1	PA-GF / Staal
BK72.1438.0701	80	M14	70	9	20	6,5	26	9	65	120	15,0	16	1	PA-GF / RVS
BK72.1439.0901	80	M14	90	9	20	6,5	26	9	65	120	15,0	16	1	PA-GF / Staal
BK72.1438.0901	80	M14	90	9	20	6,5	26	9	65	120	15,0	16	1	PA-GF / RVS
BK72.1439.1101	80	M14	110	9	20	6,5	26	9	65	120	15,0	16	1	PA-GF / Staal
BK72.1438.1101	80	M14	110	9	20	6,5	26	9	65	120	15,0	16	1	PA-GF / RVS
BK72.1439.1301	80	M14	130	9	20	6,5	26	9	65	120	15,0	16	1	PA-GF / Staal
BK72.1438.1301	80	M14	130	9	20	6,5	26	9	65	120	15,0	16	1	PA-GF / RVS
BK72.1439.1501	80	M14	150	9	20	6,5	26	9	65	120	15,0	16	1	PA-GF / Staal
BK72.1438.1501	80	M14	150	9	20	6,5	26	9	65	120	15,0	16	1	PA-GF / RVS
BK72.1639.0501	80	M16	50	9	20	6,5	26	9	65	120	15,0	16	1	PA-GF / Staal
BK72.1638.0501	80	M16	50	9	20	6,5	26	9	65	120	15,0	16	1	PA-GF / RVS
BK72.1639.0701	80	M16	70	9	20	6,5	26	9	65	120	15,0	16	1	PA-GF / Staal
BK72.1638.0701	80	M16	70	9	20	6,5	26	9	65	120	15,0	16	1	PA-GF / RVS
BK72.1639.0901	80	M16	90	9	20	6,5	26	9	65	120	15,0	16	1	PA-GF / Staal
BK72.1638.0901	80	M16	90	9	20	6,5	26	9	65	120	15,0	16	1	PA-GF / RVS
BK72.1639.1101	80	M16	110	9	20	6,5	26	9	65	120	15,0	16	1	PA-GF / Staal
BK72.1638.1101	80	M16	110	9	20	6,5	26	9	65	120	15,0	16	1	PA-GF / RVS
BK72.1639.1301	80	M16	130	9	20	6,5	26	9	65	120	15,0	16	1	PA-GF / Staal
BK72.1638.1301	80	M16	130	9	20	6,5	26	9	65	120	15,0	16	1	PA-GF / RVS
BK72.1639.1501	80	M16	150	9	20	6,5	26	9	65	120	15,0	16	1	PA-GF / Staal
BK72.1638.1501	80	M16	150	9	20	6,5	26	9	65	120	15,0	16	1	PA-GF / RVS
BK72.1639.1701	80	M16	170	9	20	6,5	26	9	65	120	15,0	16	1	PA-GF / Staal
BK72.1638.1701	80	M16	170	9	20	6,5	26	9	65	120	15,0	16	1	PA-GF / RVS
BK72.1639.1901	80	M16	190	9	20	6,5	26	9	65	120	15,0	16	1	PA-GF / Staal
BK72.1638.1901	80	M16	190	9	20	6,5	26	9	65	120	15,0	16	1	PA-GF / RVS
BK72.1639.0502	80	M16	50	9	20	7,0	26	9	65	120	12,5	13	2	PA-GF / Staal
BK72.1638.0502	80	M16	50	9	20	7,0	26	9	65	120	12,5	13	2	PA-GF / RVS
BK72.1639.0702	80	M16	70	9	20	7,0	26	9	65	120	12,5	13	2	PA-GF / Staal
BK72.1638.0702	80	M16	70	9	20	7,0	26	9	65	120	12,5	13	2	PA-GF / RVS
BK72.1639.0902	80	M16	90	9	20	7,0	26	9	65	120	12,5	13	2	PA-GF / Staal
BK72.1638.0902	80	M16	90	9	20	7,0	26	9	65	120	12,5	13	2	PA-GF / RVS
BK72.1639.1102	80	M16	110	9	20	7,0	26	9	65	120	12,5	13	2	PA-GF / Staal
BK72.1638.1102	80	M16	110	9	20	7,0	26	9	65	120	12,5	13	2	PA-GF / RVS
BK72.1639.1302	80	M16	130	9	20	7,0	26	9	65	120	12,5	13	2	PA-GF / Staal
BK72.1638.1302	80	M16	130	9	20	7,0	26	9	65	120	12,5	13	2	PA-GF / RVS
BK72.1639.1502	80	M16	150	9	20	7,0	26	9	65	120	12,5	13	2	PA-GF / Staal
BK72.1638.1502	80	M16	150	9	20	7,0	26	9	65	120	12,5	13	2	PA-GF / RVS
BK72.1639.1702	80	M16	170	9	20	7,0	26	9	65	120	12,5	13	2	PA-GF / Staal
BK72.1638.1702	80	M16	170	9	20	7,0	26	9	65	120	12,5	13	2	PA-GF / RVS
BK72.2039.0502	80	M20	50	9	20	7,0	26	9	65	120	15,0	16	2	PA-GF / Staal
BK72.2038.0502	80	M20	50	9	20	7,0	26	9	65	120	15,0	16	2	PA-GF / RVS
BK72.2039.0702	80	M20	70	9	20	7,0	26	9	65	120	15,0	16	2	PA-GF / Staal
BK72.2038.0702	80	M20	70	9	20	7,0	26	9	65	120	15,0	16	2	PA-GF / RVS
BK72.2039.0902	80	M20	90	9	20	7,0	26	9	65	120	15,0	16	2	PA-GF / Staal
BK72.2038.0902	80	M20	90	9	20	7,0	26	9	65	120	15,0	16	2	PA-GF / RVS
BK72.2039.1102	80	M20	110	9	20	7,0	26	9	65	120	15,0	16	2	PA-GF / Staal
BK72.2038.1102	80	M20	110	9	20	7,0	26	9	65	120	15,0	16	2	PA-GF / RVS
BK72.2039.1302	80	M20	130	9	20	7,0	26	9	65	120	15,0	16	2	PA-GF / Staal
BK72.2038.1302	80	M20	130	9	20	7,0	26	9	65	120	15,0	16	2	PA-GF / RVS
BK72.2039.1502	80	M20	150	9	20	7,0	26	9	65	120	15,0	16	2	PA-GF / Staal
BK72.2038.1502	80	M20	150	9	20	7,0	26	9	65	120	15,0	16	2	PA-GF / RVS

## Stelvoet druppelvorm met vloerbevestiging (BK72)

Artikelnummer	D	D1	L1	d	L	L2	L3	L4	L5	L6	r	SW	Type	Materiaal
BK72.2039.1702	80	M20	170	9	20	7,0	26	9	65	120	15,0	16	2	PA-GF / Staal
BK72.2038.1702	80	M20	170	9	20	7,0	26	9	65	120	15,0	16	2	PA-GF / RVS
BK72.2039.1902	80	M20	190	9	20	7,0	26	9	65	120	15,0	16	2	PA-GF / Staal
BK72.2038.1902	80	M20	190	9	20	7,0	26	9	65	120	15,0	16	2	PA-GF / RVS
BK72.2039.2102	80	M20	210	9	20	7,0	26	9	65	120	15,0	16	2	PA-GF / Staal
BK72.2038.2102	80	M20	210	9	20	7,0	26	9	65	120	15,0	16	2	PA-GF / RVS
BK72.2439.0704	80	M24	70	9	20	7,0	26	9	65	120	15,0	19	2	PA-GF / Staal
BK72.2439.0705	80	M24	70	9	20	10,0	32	9	65	120	24,0	19	2	PA-GF / Staal
BK72.2438.0704	80	M24	70	9	20	7,0	26	9	65	120	15,0	19	2	PA-GF / RVS
BK72.2438.0705	80	M24	70	9	20	10,0	32	9	65	120	24,0	19	2	PA-GF / RVS
BK72.2439.0904	80	M24	90	9	20	7,0	26	9	65	120	15,0	19	2	PA-GF / Staal
BK72.2439.0905	80	M24	90	9	20	10,0	32	9	65	120	24,0	19	2	PA-GF / Staal
BK72.2438.0904	80	M24	90	9	20	7,0	26	9	65	120	15,0	19	2	PA-GF / RVS
BK72.2438.0905	80	M24	90	9	20	10,0	32	9	65	120	24,0	19	2	PA-GF / RVS
BK72.2439.1104	80	M24	110	9	20	7,0	26	9	65	120	15,0	19	2	PA-GF / Staal
BK72.2439.1105	80	M24	110	9	20	10,0	32	9	65	120	24,0	19	2	PA-GF / Staal
BK72.2438.1104	80	M24	110	9	20	7,0	26	9	65	120	15,0	19	2	PA-GF / RVS
BK72.2438.1105	80	M24	110	9	20	10,0	32	9	65	120	24,0	19	2	PA-GF / RVS
BK72.2439.1304	80	M24	130	9	20	7,0	26	9	65	120	15,0	19	2	PA-GF / Staal
BK72.2439.1305	80	M24	130	9	20	10,0	32	9	65	120	24,0	19	2	PA-GF / Staal
BK72.2438.1304	80	M24	130	9	20	7,0	26	9	65	120	15,0	19	2	PA-GF / RVS
BK72.2438.1305	80	M24	130	9	20	10,0	32	9	65	120	24,0	19	2	PA-GF / RVS
BK72.2439.1504	80	M24	150	9	20	7,0	26	9	65	120	15,0	19	2	PA-GF / Staal
BK72.2439.1505	80	M24	150	9	20	10,0	32	9	65	120	24,0	19	2	PA-GF / Staal
BK72.2438.1504	80	M24	150	9	20	7,0	26	9	65	120	15,0	19	2	PA-GF / RVS
BK72.2438.1505	80	M24	150	9	20	10,0	32	9	65	120	24,0	19	2	PA-GF / RVS
BK72.2439.1704	80	M24	170	9	20	7,0	26	9	65	120	15,0	19	2	PA-GF / Staal
BK72.2439.1705	80	M24	170	9	20	10,0	32	9	65	120	24,0	19	2	PA-GF / Staal
BK72.2438.1704	80	M24	170	9	20	7,0	26	9	65	120	15,0	19	2	PA-GF / RVS
BK72.2438.1705	80	M24	170	9	20	10,0	32	9	65	120	24,0	19	2	PA-GF / RVS
BK72.2439.1902	80	M24	190	9	20	7,0	26	9	65	120	15,0	19	2	PA-GF / Staal
BK72.2438.1902	80	M24	190	9	20	7,0	26	9	65	120	15,0	19	2	PA-GF / RVS
BK72.2439.2102	80	M24	210	9	20	7,0	26	9	65	120	15,0	19	2	PA-GF / Staal
BK72.2438.2102	80	M24	210	9	20	7,0	26	9	65	120	15,0	19	2	PA-GF / RVS
BK72.3039.0902	80	M30	90	9	20	12,0	32	9	65	120	24,0	27	2	PA-GF / Staal
BK72.3038.0902	80	M30	90	9	20	12,0	32	9	65	120	24,0	27	2	PA-GF / RVS
BK72.3039.1102	80	M30	110	9	20	12,0	32	9	65	120	24,0	27	2	PA-GF / Staal
BK72.3038.1102	80	M30	110	9	20	12,0	32	9	65	120	24,0	27	2	PA-GF / RVS
BK72.3039.1302	80	M30	130	9	20	12,0	32	9	65	120	24,0	27	2	PA-GF / Staal
BK72.3038.1302	80	M30	130	9	20	12,0	32	9	65	120	24,0	27	2	PA-GF / RVS
BK72.3039.1502	80	M30	150	9	20	12,0	32	9	65	120	24,0	27	2	PA-GF / Staal
BK72.3038.1502	80	M30	150	9	20	12,0	32	9	65	120	24,0	27	2	PA-GF / RVS
BK72.3039.1702	80	M30	170	9	20	12,0	32	9	65	120	24,0	27	2	PA-GF / Staal
BK72.3038.1702	80	M30	170	9	20	12,0	32	9	65	120	24,0	27	2	PA-GF / RVS
BK72.3039.1902	80	M30	190	9	20	12,0	32	9	65	120	24,0	27	2	PA-GF / Staal
BK72.3038.1902	80	M30	190	9	20	12,0	32	9	65	120	24,0	27	2	PA-GF / RVS
BK72.3039.2102	80	M30	210	9	20	12,0	32	9	65	120	24,0	27	2	PA-GF / Staal
BK72.3038.2102	80	M30	210	9	20	12,0	32	9	65	120	24,0	27	2	PA-GF / RVS



**Omschrijving**

**Materiaal:**

- **basis:** versterkte polyamide (PA-GF); bestand tegen oliën en vetten;
- **draadeind:** staal; RVS;
- **anti-slip onderkant:** thermoplastisch gevulkaniseerd rubber TPV 75 Shore (alleen zwart RAL 9011).

**Kenmerken:**

- **oppervlak:** gesatineerd;
- **draadeind:** zwenkbaar;
- type 1: met zeskant; type 2: met vlak voor steeksleutel;
- temperatuurbereik van minimaal -20°C tot maximaal 135°C.

**Speciale aanvragen:**

Op aanvraag en voor bepaalde hoeveelheden kunnen spindels in andere lengten worden geleverd.

Artikelnummer	D	D1	L1	D2	d	L	L2	L3	L4	L5	L6	L7	r	SW	Type	Materiaal
BK73.1039.0451	80	M10	45	70	9	20	5,0	26	29	16	65	120	12,5	13	1	PA-GF / Staal
BK73.1038.0451	80	M10	45	70	9	20	5,0	26	29	16	65	120	12,5	13	1	PA-GF / RVS
BK73.1039.0701	80	M10	70	70	9	20	5,0	26	29	16	65	120	12,5	13	1	PA-GF / Staal
BK73.1038.0701	80	M10	70	70	9	20	5,0	26	29	16	65	120	12,5	13	1	PA-GF / RVS
BK73.1039.1001	80	M10	100	70	9	20	5,0	26	29	16	65	120	12,5	13	1	PA-GF / Staal
BK73.1038.1001	80	M10	100	70	9	20	5,0	26	29	16	65	120	12,5	13	1	PA-GF / RVS
BK73.1239.0451	80	M12	45	70	9	20	5,0	26	29	16	65	120	12,5	13	1	PA-GF / Staal
BK73.1238.0451	80	M12	45	70	9	20	5,0	26	29	16	65	120	12,5	13	1	PA-GF / RVS
BK73.1239.0501	80	M12	50	70	9	20	6,5	26	29	9	65	120	15,0	16	1	PA-GF / Staal
BK73.1238.0501	80	M12	50	70	9	20	6,5	26	29	9	65	120	15,0	16	1	PA-GF / RVS
BK73.1239.0703	80	M12	70	70	9	20	5,0	26	29	16	65	120	12,5	13	1	PA-GF / Staal
BK73.1239.0704	80	M12	70	70	9	20	6,5	26	29	9	65	120	15,0	16	1	PA-GF / Staal
BK73.1238.0703	80	M12	70	70	9	20	5,0	26	29	16	65	120	12,5	13	1	PA-GF / RVS
BK73.1238.0704	80	M12	70	70	9	20	6,5	26	29	9	65	120	15,0	16	1	PA-GF / RVS
BK73.1239.0901	80	M12	90	70	9	20	6,5	26	29	9	65	120	15,0	16	1	PA-GF / Staal
BK73.1238.0901	80	M12	90	70	9	20	6,5	26	29	9	65	120	15,0	16	1	PA-GF / RVS
BK73.1239.1001	80	M12	100	70	9	20	5,0	26	29	16	65	120	12,5	13	1	PA-GF / Staal
BK73.1238.1001	80	M12	100	70	9	20	5,0	26	29	16	65	120	12,5	13	1	PA-GF / RVS
BK73.1239.1101	80	M12	110	70	9	20	6,5	26	29	9	65	120	15,0	16	1	PA-GF / Staal
BK73.1238.1101	80	M12	110	70	9	20	6,5	26	29	9	65	120	15,0	16	1	PA-GF / RVS

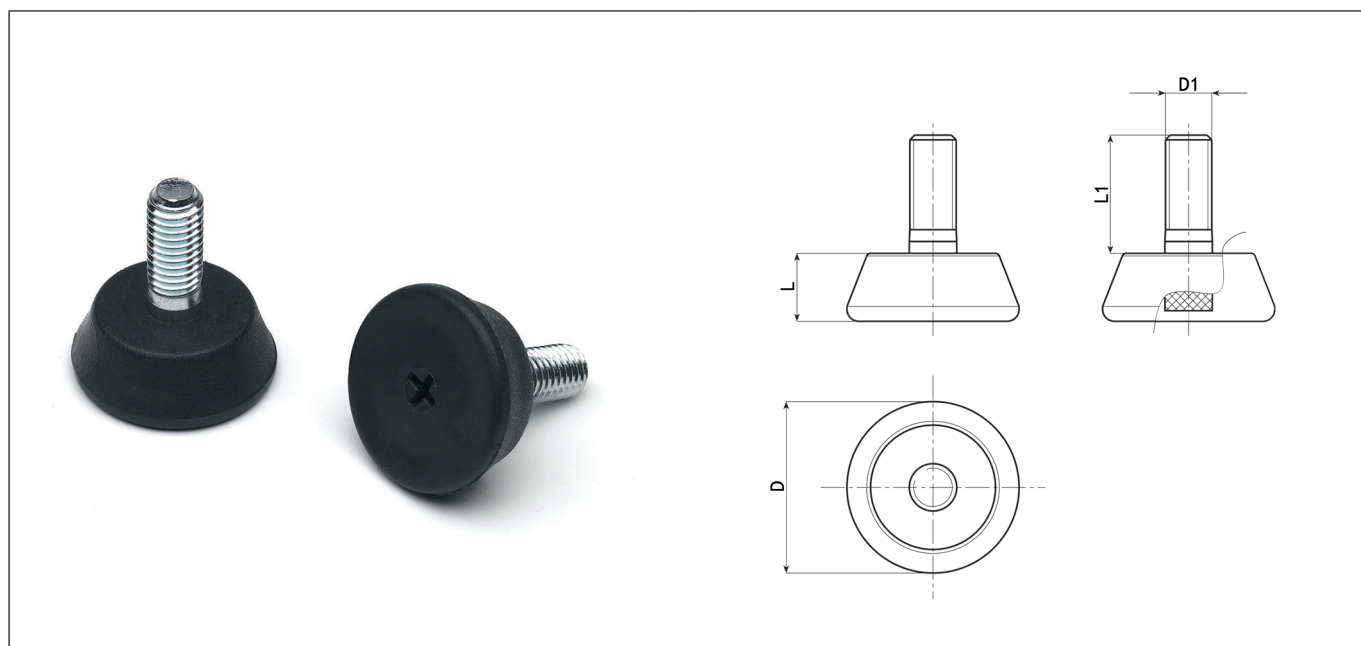


## Stelvoet druppelvorm vloerbev. &amp; anti-slip (BK73)

Artikelnummer	D	D1	L1	D2	d	L	L2	L3	L4	L5	L6	L7	r	SW	Type	Materiaal
BK73.1439.0501	80	M14	50	70	9	20	6,5	26	29	9	65	120	15,0	16	1	PA-GF / Staal
BK73.1438.0501	80	M14	50	70	9	20	6,5	26	29	9	65	120	15,0	16	1	PA-GF / RVS
BK73.1439.0701	80	M14	70	70	9	20	6,5	26	29	9	65	120	15,0	16	1	PA-GF / Staal
BK73.1438.0701	80	M14	70	70	9	20	6,5	26	29	9	65	120	15,0	16	1	PA-GF / RVS
BK73.1439.0901	80	M14	90	70	9	20	6,5	26	29	9	65	120	15,0	16	1	PA-GF / Staal
BK73.1438.0901	80	M14	90	70	9	20	6,5	26	29	9	65	120	15,0	16	1	PA-GF / RVS
BK73.1439.1101	80	M14	110	70	9	20	6,5	26	29	9	65	120	15,0	16	1	PA-GF / Staal
BK73.1438.1101	80	M14	110	70	9	20	6,5	26	29	9	65	120	15,0	16	1	PA-GF / RVS
BK73.1439.1301	80	M14	130	70	9	20	6,5	26	29	9	65	120	15,0	16	1	PA-GF / Staal
BK73.1438.1301	80	M14	130	70	9	20	6,5	26	29	9	65	120	15,0	16	1	PA-GF / RVS
BK73.1439.1501	80	M14	150	70	9	20	6,5	26	29	9	65	120	15,0	16	1	PA-GF / Staal
BK73.1438.1501	80	M14	150	70	9	20	6,5	26	29	9	65	120	15,0	16	1	PA-GF / RVS
BK73.1639.0501	80	M16	50	70	9	20	6,5	26	29	9	65	120	15,0	16	1	PA-GF / Staal
BK73.1638.0501	80	M16	50	70	9	20	6,5	26	29	9	65	120	15,0	16	1	PA-GF / RVS
BK73.1639.0701	80	M16	70	70	9	20	6,5	26	29	9	65	120	15,0	16	1	PA-GF / Staal
BK73.1638.0701	80	M16	70	70	9	20	6,5	26	29	9	65	120	15,0	16	1	PA-GF / RVS
BK73.1639.0901	80	M16	90	70	9	20	6,5	26	29	9	65	120	15,0	16	1	PA-GF / Staal
BK73.1638.0901	80	M16	90	70	9	20	6,5	26	29	9	65	120	15,0	16	1	PA-GF / RVS
BK73.1639.1101	80	M16	110	70	9	20	6,5	26	29	9	65	120	15,0	16	1	PA-GF / Staal
BK73.1638.1101	80	M16	110	70	9	20	6,5	26	29	9	65	120	15,0	16	1	PA-GF / RVS
BK73.1639.1301	80	M16	130	70	9	20	6,5	26	29	9	65	120	15,0	16	1	PA-GF / Staal
BK73.1638.1301	80	M16	130	70	9	20	6,5	26	29	9	65	120	15,0	16	1	PA-GF / RVS
BK73.1639.1501	80	M16	150	70	9	20	6,5	26	29	9	65	120	15,0	16	1	PA-GF / Staal
BK73.1638.1501	80	M16	150	70	9	20	6,5	26	29	9	65	120	15,0	16	1	PA-GF / RVS
BK73.1639.1701	80	M16	170	70	9	20	6,5	26	29	9	65	120	15,0	16	1	PA-GF / Staal
BK73.1638.1701	80	M16	170	70	9	20	6,5	26	29	9	65	120	15,0	16	1	PA-GF / RVS
BK73.1639.1901	80	M16	190	70	9	20	6,5	26	29	9	65	120	15,0	16	1	PA-GF / Staal
BK73.1638.1901	80	M16	190	70	9	20	6,5	26	29	9	65	120	15,0	16	1	PA-GF / RVS
BK73.1639.0502	80	M16	50	70	9	20	7,0	26	29	9	65	120	12,5	13	2	PA-GF / Staal
BK73.1638.0502	80	M16	50	70	9	20	7,0	26	29	9	65	120	12,5	13	2	PA-GF / RVS
BK73.1639.0702	80	M16	70	70	9	20	7,0	26	29	9	65	120	12,5	13	2	PA-GF / Staal
BK73.1638.0702	80	M16	70	70	9	20	7,0	26	29	9	65	120	12,5	13	2	PA-GF / RVS
BK73.1639.0902	80	M16	90	70	9	20	7,0	26	29	9	65	120	12,5	13	2	PA-GF / Staal
BK73.1638.0902	80	M16	90	70	9	20	7,0	26	29	9	65	120	12,5	13	2	PA-GF / RVS
BK73.1639.1102	80	M16	110	70	9	20	7,0	26	29	9	65	120	12,5	13	2	PA-GF / Staal
BK73.1638.1102	80	M16	110	70	9	20	7,0	26	29	9	65	120	12,5	13	2	PA-GF / RVS
BK73.1639.1302	80	M16	130	70	9	20	7,0	26	29	9	65	120	12,5	13	2	PA-GF / Staal
BK73.1638.1302	80	M16	130	70	9	20	7,0	26	29	9	65	120	12,5	13	2	PA-GF / RVS
BK73.1639.1502	80	M16	150	70	9	20	7,0	26	29	9	65	120	12,5	13	2	PA-GF / Staal
BK73.1638.1502	80	M16	150	70	9	20	7,0	26	29	9	65	120	12,5	13	2	PA-GF / RVS
BK73.1639.1702	80	M16	170	70	9	20	7,0	26	29	9	65	120	12,5	13	2	PA-GF / Staal
BK73.1638.1702	80	M16	170	70	9	20	7,0	26	29	9	65	120	12,5	13	2	PA-GF / RVS
BK73.2039.0502	80	M20	50	70	9	20	7,0	26	29	9	65	120	15,0	16	2	PA-GF / Staal
BK73.2038.0502	80	M20	50	70	9	20	7,0	26	29	9	65	120	15,0	16	2	PA-GF / RVS
BK73.2039.0702	80	M20	70	70	9	20	7,0	26	29	9	65	120	15,0	16	2	PA-GF / Staal
BK73.2038.0702	80	M20	70	70	9	20	7,0	26	29	9	65	120	15,0	16	2	PA-GF / RVS
BK73.2039.0902	80	M20	90	70	9	20	7,0	26	29	9	65	120	15,0	16	2	PA-GF / Staal
BK73.2038.0902	80	M20	90	70	9	20	7,0	26	29	9	65	120	15,0	16	2	PA-GF / RVS
BK73.2039.1102	80	M20	110	70	9	20	7,0	26	29	9	65	120	15,0	16	2	PA-GF / Staal
BK73.2038.1102	80	M20	110	70	9	20	7,0	26	29	9	65	120	15,0	16	2	PA-GF / RVS
BK73.2039.1302	80	M20	130	70	9	20	7,0	26	29	9	65	120	15,0	16	2	PA-GF / Staal
BK73.2038.1302	80	M20	130	70	9	20	7,0	26	29	9	65	120	15,0	16	2	PA-GF / RVS
BK73.2039.1502	80	M20	150	70	9	20	7,0	26	29	9	65	120	15,0	16	2	PA-GF / Staal

Artikelnummer	D	D1	L1	D2	d	L	L2	L3	L4	L5	L6	L7	r	SW	Type	Materiaal
BK73.2038.1502	80	M20	150	70	9	20	7,0	26	29	9	65	120	15,0	16	2	PA-GF / RVS
BK73.2039.1702	80	M20	170	70	9	20	7,0	26	29	9	65	120	15,0	16	2	PA-GF / Staal
BK73.2038.1702	80	M20	170	70	9	20	7,0	26	29	9	65	120	15,0	16	2	PA-GF / RVS
BK73.2039.1902	80	M20	190	70	9	20	7,0	26	29	9	65	120	15,0	16	2	PA-GF / Staal
BK73.2038.1902	80	M20	190	70	9	20	7,0	26	29	9	65	120	15,0	16	2	PA-GF / RVS
BK73.2039.2102	80	M20	210	70	9	20	7,0	26	29	9	65	120	15,0	16	2	PA-GF / Staal
BK73.2038.2102	80	M20	210	70	9	20	7,0	26	29	9	65	120	15,0	16	2	PA-GF / RVS
BK73.2439.0704	80	M24	70	70	9	20	7,0	26	29	9	65	120	15,0	19	2	PA-GF / Staal
BK73.2439.0705	80	M24	70	70	9	20	10,0	32	35	9	65	120	24,0	19	2	PA-GF / Staal
BK73.2438.0702	80	M24	70	70	9	20	10,0	32	35	9	65	120	24,0	19	2	PA-GF / RVS
BK73.2439.0904	80	M24	90	70	9	20	7,0	26	29	9	65	120	15,0	19	2	PA-GF / Staal
BK73.2439.0905	80	M24	90	70	9	20	10,0	32	35	9	65	120	24,0	19	2	PA-GF / Staal
BK73.2438.0902	80	M24	90	70	9	20	10,0	32	35	9	65	120	24,0	19	2	PA-GF / RVS
BK73.2439.1104	80	M24	110	70	9	20	7,0	26	29	9	65	120	15,0	19	2	PA-GF / Staal
BK73.2439.1105	80	M24	110	70	9	20	10,0	32	35	9	65	120	24,0	19	2	PA-GF / Staal
BK73.2438.1102	80	M24	110	70	9	20	10,0	32	35	9	65	120	24,0	19	2	PA-GF / RVS
BK73.2439.1304	80	M24	130	70	9	20	7,0	26	29	9	65	120	15,0	19	2	PA-GF / Staal
BK73.2439.1305	80	M24	130	70	9	20	10,0	32	35	9	65	120	24,0	19	2	PA-GF / Staal
BK73.2438.1302	80	M24	130	70	9	20	10,0	32	35	9	65	120	24,0	19	2	PA-GF / RVS
BK73.2439.1504	80	M24	150	70	9	20	7,0	26	29	9	65	120	15,0	19	2	PA-GF / Staal
BK73.2439.1505	80	M24	150	70	9	20	10,0	32	35	9	65	120	24,0	19	2	PA-GF / Staal
BK73.2438.1502	80	M24	150	70	9	20	10,0	32	35	9	65	120	24,0	19	2	PA-GF / RVS
BK73.2439.1704	80	M24	170	70	9	20	7,0	26	29	9	65	120	15,0	19	2	PA-GF / Staal
BK73.2439.1705	80	M24	170	70	9	20	10,0	32	35	9	65	120	24,0	19	2	PA-GF / Staal
BK73.2438.1702	80	M24	170	70	9	20	10,0	32	35	9	65	120	24,0	19	2	PA-GF / RVS
BK73.2439.1902	80	M24	190	70	9	20	7,0	26	29	9	65	120	15,0	19	2	PA-GF / Staal
BK73.2439.2102	80	M24	210	70	9	20	7,0	26	29	9	65	120	15,0	19	2	PA-GF / Staal
BK73.3039.0902	80	M30	90	70	9	20	12,0	32	35	9	65	120	24,0	27	2	PA-GF / Staal
BK73.3038.0902	80	M30	90	70	9	20	12,0	32	35	9	65	120	24,0	27	2	PA-GF / RVS
BK73.3039.1102	80	M30	110	70	9	20	12,0	32	35	9	65	120	24,0	27	2	PA-GF / Staal
BK73.3038.1102	80	M30	110	70	9	20	12,0	32	35	9	65	120	24,0	27	2	PA-GF / RVS
BK73.3039.1302	80	M30	130	70	9	20	12,0	32	35	9	65	120	24,0	27	2	PA-GF / Staal
BK73.3038.1302	80	M30	130	70	9	20	12,0	32	35	9	65	120	24,0	27	2	PA-GF / RVS
BK73.3039.1502	80	M30	150	70	9	20	12,0	32	35	9	65	120	24,0	27	2	PA-GF / Staal
BK73.3038.1502	80	M30	150	70	9	20	12,0	32	35	9	65	120	24,0	27	2	PA-GF / RVS
BK73.3039.1702	80	M30	170	70	9	20	12,0	32	35	9	65	120	24,0	27	2	PA-GF / Staal
BK73.3038.1702	80	M30	170	70	9	20	12,0	32	35	9	65	120	24,0	27	2	PA-GF / RVS
BK73.3039.1902	80	M30	190	70	9	20	12,0	32	35	9	65	120	24,0	27	2	PA-GF / Staal
BK73.3038.1902	80	M30	190	70	9	20	12,0	32	35	9	65	120	24,0	27	2	PA-GF / RVS
BK73.3039.2102	80	M30	210	70	9	20	12,0	32	35	9	65	120	24,0	27	2	PA-GF / Staal
BK73.3038.2102	80	M30	210	70	9	20	12,0	32	35	9	65	120	24,0	27	2	PA-GF / RVS

## Stelvoet met draadeind (BK61)

**Omschrijving****Materiaal:**

- **voet:** polyethyleen (PE);
- **spindel:** staal verzinkt.

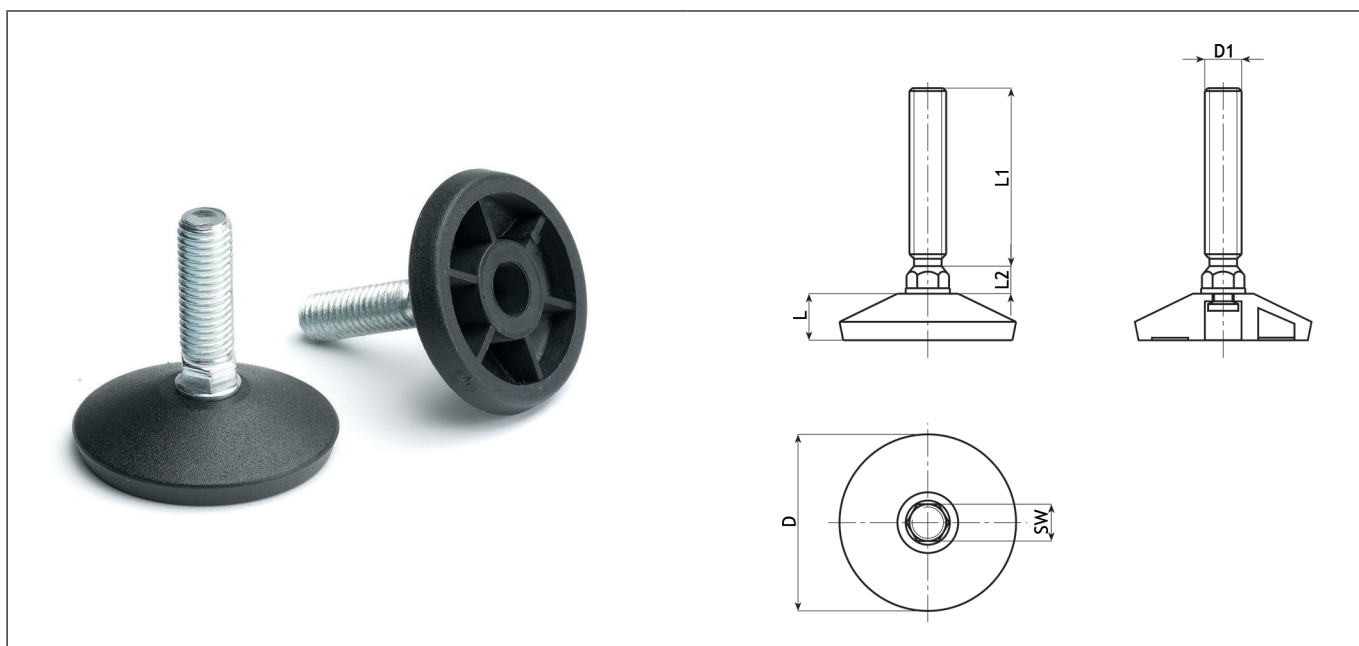
**Kenmerken:**

- **oppervlak:** gesatineerd;
- **kleur:** zwart (RAL 9011);
- F1(N) in de tabel staat voor de maximale belastbaarheid bij statische belasting;
- temperatuurbereik van minimaal -20°C tot maximaal 80°C.

**Speciale aanvragen:**

Op aanvraag en voor bepaalde hoeveelheden kunnen spindels in andere lengten worden geleverd.

Artikelnummer	D	D1	L1	L	F1(N)
BJ09.0885.0200	29	M8	20	11,5	1000
BJ09.1085.0200	29	M10	20	11,5	1000
BJ13.0885.0250	40	M8	25	13,5	1000
BJ13.1085.0250	40	M10	25	13,5	1000
BJ17.1085.0351	48	M10	35	15,5	1000
BJ17.1285.0350	48	M12	35	15,5	1000
BJ19.1085.0370	60	M10	37	17,5	1000
BJ19.1285.0370	60	M12	37	17,5	1000



### Omschrijving

#### Materiaal:

- **voet:** polyethyleen (PE);
- **spindel:** staal verzinkt draaibaar draadeind.

#### Kenmerken:

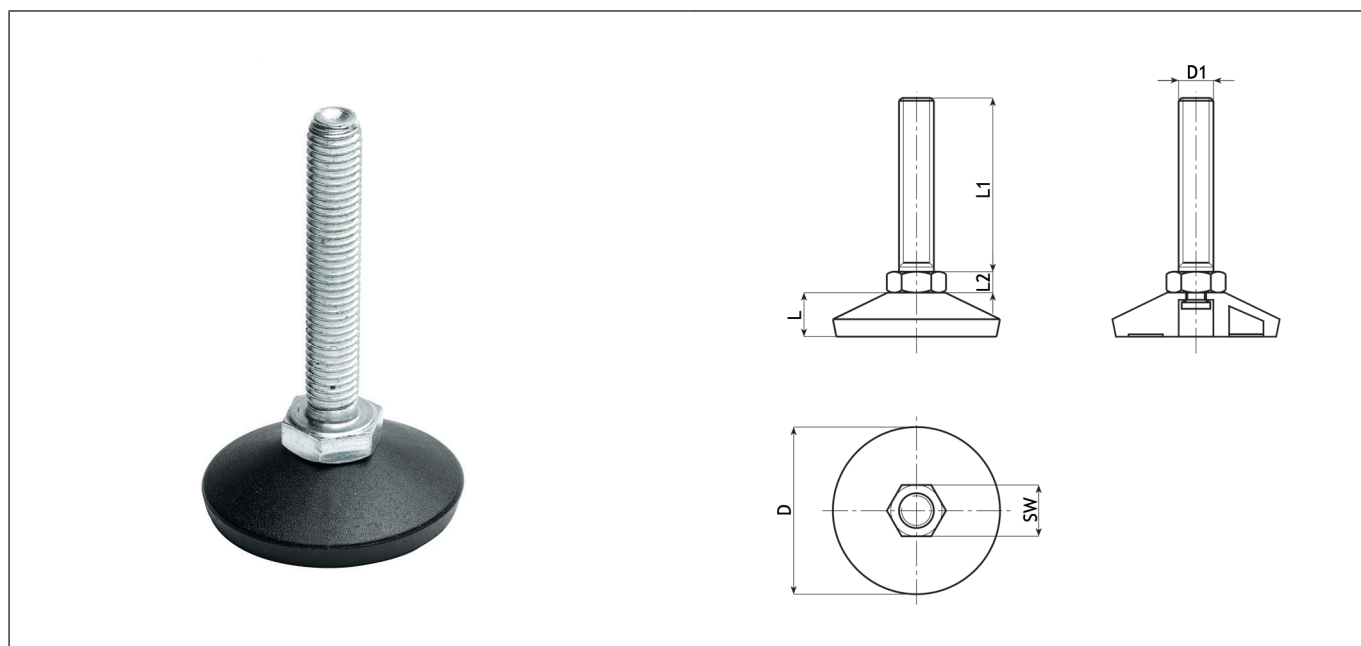
- **oppervlak:** gesatineerd;
- **kleur:** zwart (RAL 9011);
- F1(N) in de tabel staat voor de maximale belastbaarheid bij statische belasting;
- temperatuurbereik van minimaal -20°C tot maximaal 80°C.

#### Speciale aanvragen:

Op aanvraag en voor bepaalde hoeveelheden kunnen spindels in andere lengten worden geleverd.

Artikelnummer	D	D1	L1	L	L2	F1(N)	SW
BJ13.1085.0253	37	M10	25	11,5	6	2000	10
BJ17.1085.0303	49	M10	30	13,0	6	2000	10
BJ17.1285.0353	49	M12	35	13,0	6	2000	12

## Stelvoet met draaibaar draadeind type 1 (BK63)

**Omschrijving****Materiaal:**

- **voet:** polyethyleen (PE);
- **spindel:** staal verzinkt draaibaar draadeind.

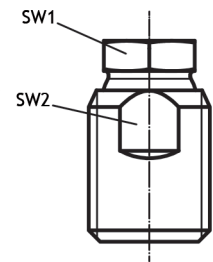
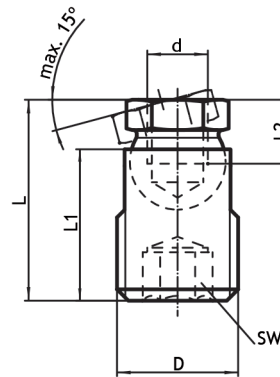
**Kenmerken:**

- **oppervlak:** gesatineerd;
- **kleur:** zwart (RAL 9011);
- F1(N) in de tabel staat voor de maximale belastbaarheid bij statische belasting;
- temperatuurbereik van minimaal -20°C tot maximaal 80°C.

**Speciale aanvragen:**

Op aanvraag en voor bepaalde hoeveelheden kunnen spindels in andere lengten worden geleverd.

Artikelnummer	D	D1	L1	L	L2	F1(N)	SW
BJ13.1085.0403	37	M10	40	11,5	6,5	2000	17
BJ13.1085.0603	37	M10	60	11,5	6,5	2000	17
BJ17.1085.0403	49	M10	40	13,0	6,5	2000	17
BJ17.1085.0603	49	M10	60	13,0	6,5	2000	17



### Omschrijving

Toepasbaar als stelvoet of drukstuk. Compact ontwerp voor eenvoudige nivellering middels sleutelvlak/of bij voorklem door binnenzeskant.

#### Materiaal:

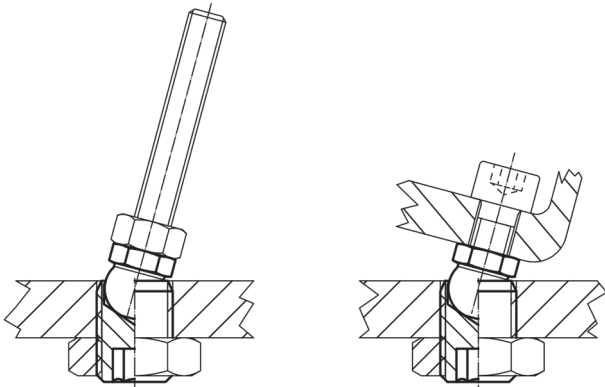
- **huls:** temperstaal, veredeld, gezwart; RVS 303 (1.4305);
- **kogelelement:** automatenstaal, inductief gehard; RVS 303 (1.4305).

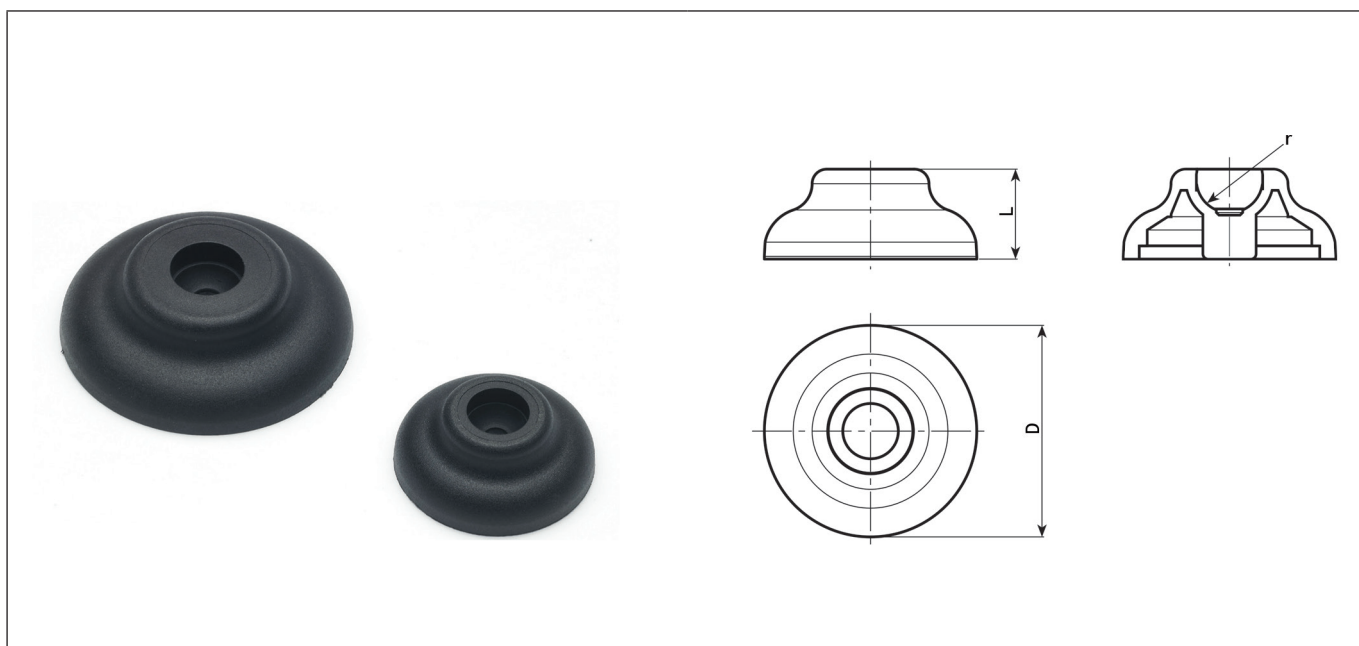
#### Kenmerken:

- de zwenkvoeten mogen alleen op statische belasting worden belast;
- F1(kN) in de tabel staat voor de maximale belastbaarheid bij statische belasting.

Artikelnummer	D	d	L	L1	L2	F1(kN)	SW	SW1	SW2	Kleur	Materiaal
BA70.1219.0600	M12	M6	21,2	16,0	5,0	10	6	9	10	zwart	Staal
BA70.1215.0600	M12	M6	21,2	16,0	5,0	8	6	9	10		RVS
BA70.1619.0800	M16	M8	26,5	20,0	7,0	18	8	12	14	zwart	Staal
BA70.1615.0800	M16	M8	26,5	20,0	7,0	14	8	12	14		RVS
BA70.2419.1000	M24	M10	39,9	30,0	9,0	35	12	19	20	zwart	Staal
BA70.2415.1000	M24	M10	39,9	30,0	9,0	28	12	19	20		RVS
BA70.2419.1200	M24	M12	39,9	30,0	11,0	35	12	19	20	zwart	Staal
BA70.2415.1200	M24	M12	39,9	30,0	11,0	28	12	19	20		RVS
BA70.3019.1600	M30 x 2	M16	47,4	36,0	13,5	45	12	24	27	zwart	Staal
BA70.3015.1600	M30 x 2	M16	47,4	36,0	13,5	36	12	24	27		RVS

Zwenkschroeven (BA70)





### Omschrijving

#### Materiaal:

- **voet:** versterkte polyamide (PA-GF); bestand tegen oliën en vetten.

#### Kenmerken:

- **oppervlak:** gesatineerd;
- **kleur:** zwart (RAL 9011);
- F1(N) in de tabel staat voor de maximale belastbaarheid bij statische belasting;
- temperatuurbereik van minimaal -20°C tot maximaal 135°C.

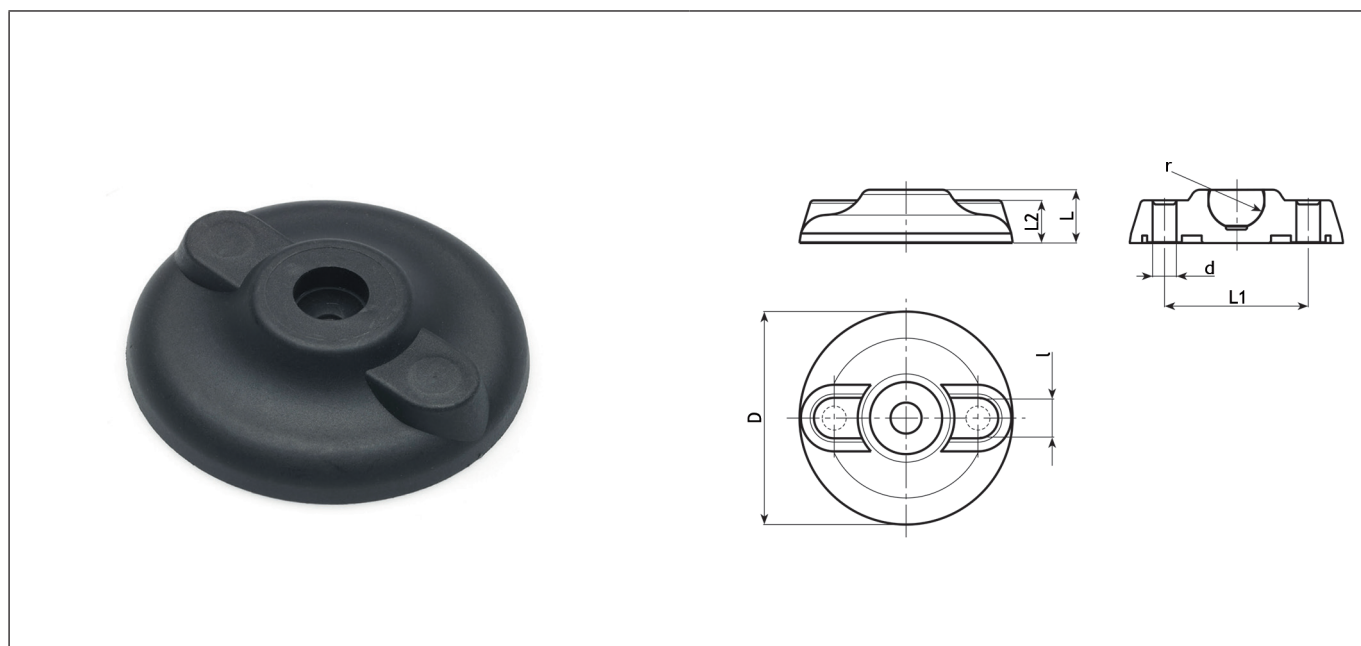
#### Speciale aanvragen:

Op speciaal verzoek en voor bepaalde hoeveelheden is het mogelijk om het voetstuk in oranje (RAL 2004) te leveren.

Artikelnummer	D	r	L	F1(N)
BK65.4043.1200	40	12,4	17	10000
BK65.5043.1200	50	12,4	18	10000
BK65.6043.1200	60	12,4	20	10000
BK65.6043.1500	60	15,0	20	15000
BK65.6043.2400	60	24,0	20	15000



## Stelvoet basis grondbev. voor kogelgewricht (BK66)



## Omschrijving

**Materiaal:**

- **voet:** versterkte polyamide (PA-GF); bestand tegen oliën en vetten.

**Kenmerken:**

- **oppervlak:** gesatineerd;
- **kleur:** zwart (RAL 9011);
- F1(N) in de tabel staat voor de maximale belastbaarheid bij statische belasting;
- temperatuurbereik van minimaal -20°C tot maximaal 135°C.

**Speciale aanvragen:**

Op speciaal verzoek en voor bepaalde hoeveelheden is het mogelijk om het voetstuk in oranje (RAL 2004) te leveren.

Artikelnummer	D	r	L	d	L1	L2	l	F1(N)
BK66.8043.1200	80	12,4	20	9 (M8)	54	20	16,0	10000
BK66.8043.1500	80	15,0	20	9 (M8)	54	20	16,0	13000
BK66.8043.2400	80	24,0	20	9 (M8)	54	20	16,0	25000
BK66.1043.1500	105	15,0	22	11 (M10)	74	21	18,5	15000
BK66.1043.2400	105	24,0	22	11 (M10)	74	21	18,5	25000
BK66.1343.1500	130	15,0	24	13 (M12)	99	21	20,0	17000
BK66.1343.2400	130	24,0	24	13 (M12)	99	21	20,0	25000



### Omschrijving

#### Materiaal:

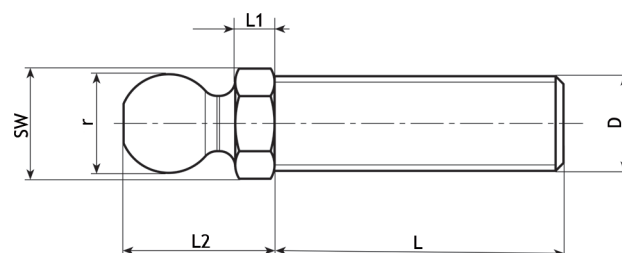
- thermoplastische elastomeer (TPV), 75 Shore; bestand tegen oliën en vetten.

#### Kenmerken:

- **montage:** aandrukken met lijm;
- **oppervlak:** glad;
- **kleur:** zwart (RAL 9011);
- temperatuurbereik van minimaal -20°C tot maximaal 110°C;
- type geeft aan voor welk voetstuk het geschikt is.

Artikelnummer	Type
BK67.4086.1200	BK65.4043.1200
BK67.5086.1200	BK65.5043.1200
BK67.6086.1200	BK65.6043.1200
BK67.8086.1200	BK65.6043.1200 - BK65.6043.1500
BK67.8086.2400	BK66.8043.2400
BK67.1086.1500	BK66.1043.1500
BK67.1086.2400	BK66.1043.2400
BK67.1386.1500	BK66.1343.1500
BK67.1386.2400	BK66.1343.2400

## Draadeind met kogel en zeskant (BK68)



## Omschrijving

**Materiaal:**

- staal, klasse 4.8.

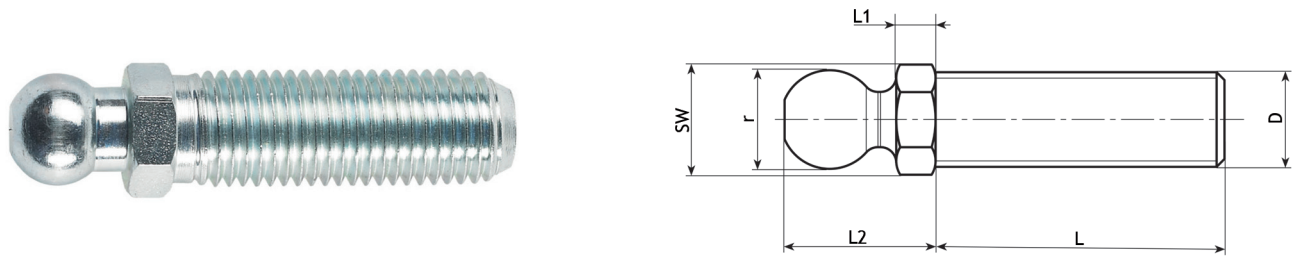
**Kenmerken:**

- **oppervlak:** verzinkt, blauw;
- **draadeind:** met 6g tolerantie;
- geschikt voor stelvoeten BK65.4043.1200, BK65.5043.1200, BK65.6043.1200 & BK66.8043.1200;
- temperatuurbereik van minimaal -20°C tot maximaal 135°C.

**Speciale aanvragen:**

Op aanvraag kunnen spindels in andere lengten worden geleverd, minimaal 30.000 stuks.

Artikelnummer	D	r	L	L1	L2	SW
BK68.0807.0451	M8	12,4	45	5	15	13
BK68.0807.0701	M8	12,4	70	5	15	13
BK68.1007.0451	M10	12,4	45	5	15	13
BK68.1007.0701	M10	12,4	70	5	15	13
BK68.1007.1001	M10	12,4	100	5	15	13
BK68.1207.0451	M12	12,4	45	5	15	13
BK68.1207.0701	M12	12,4	70	5	15	13
BK68.1207.1001	M12	12,4	100	5	15	13



### Omschrijving

#### Materiaal:

- automatenstaal; RVS 303 (1.4305).

#### Kenmerken:

- **oppervlak:** verzinkt, blauw; natuurlijk;
- **draadeind:** met 6g tolerantie;
- geschikt voor stelvoeten BK65.6043.1500, BK66.8043.1500, BK66.1043.1500, BK66.1343.1500;
- temperatuurbereik van minimaal -20°C tot maximaal 135°C.

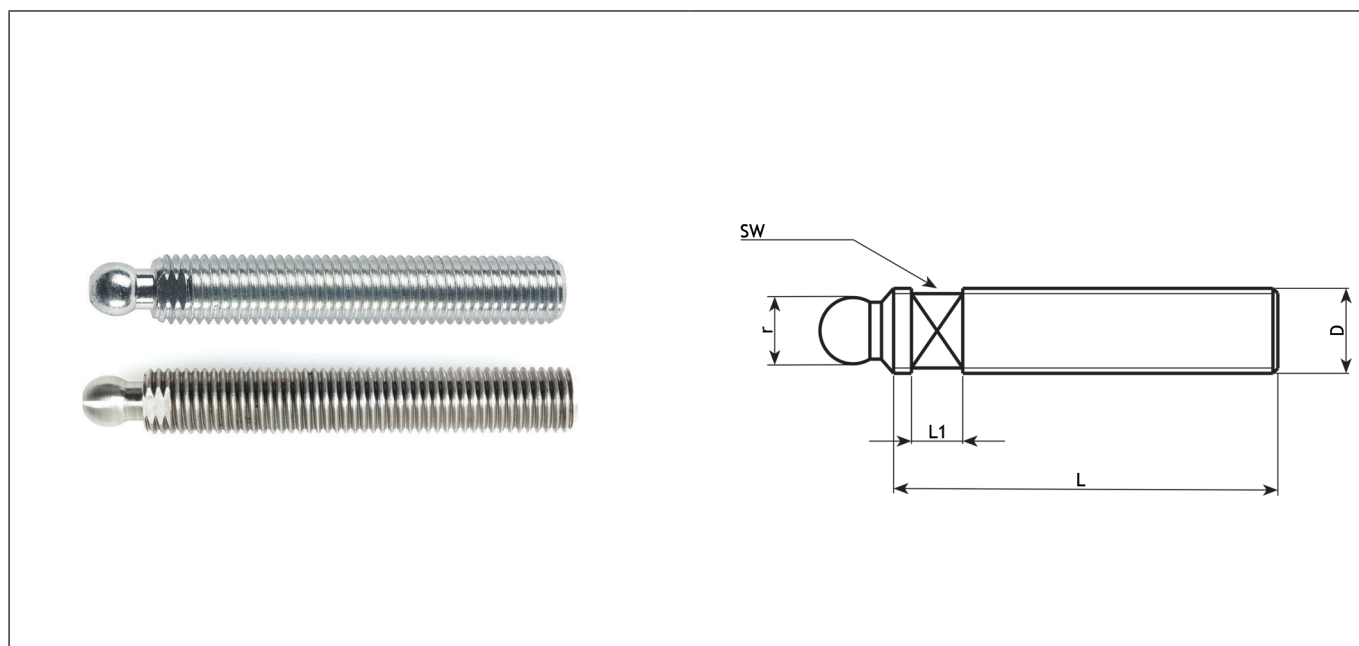
#### Speciale aanvragen:

Op aanvraag en voor bepaalde hoeveelheden kunnen spindels in andere lengten worden geleverd.

Artikelnummer	D	r	L	L1	L2	SW	Materiaal
BK68.1207.0500	M12	15	50	6	17	16	Staal
BK68.1215.0500	M12	15	50	6	17	16	RVS
BK68.1207.0700	M12	15	70	6	17	16	Staal
BK68.1215.0700	M12	15	70	6	17	16	RVS
BK68.1207.0900	M12	15	90	6	17	16	Staal
BK68.1215.0900	M12	15	90	6	17	16	RVS
BK68.1207.1100	M12	15	110	6	17	16	Staal
BK68.1407.0500	M14	15	50	6	17	16	Staal
BK68.1415.0500	M14	15	50	6	17	16	RVS
BK68.1407.0700	M14	15	70	6	17	16	Staal
BK68.1415.0700	M14	15	70	6	17	16	RVS
BK68.1407.0900	M14	15	90	6	17	16	Staal
BK68.1415.0900	M14	15	90	6	17	16	RVS
BK68.1407.1100	M14	15	110	6	17	16	Staal
BK68.1415.1100	M14	15	110	6	17	16	RVS
BK68.1407.1300	M14	15	130	6	17	16	Staal
BK68.1415.1300	M14	15	130	6	17	16	RVS
BK68.1407.1500	M14	15	150	6	17	16	Staal
BK68.1607.0500	M16	15	50	6	17	16	Staal
BK68.1615.0500	M16	15	50	6	17	16	RVS
BK68.1607.0700	M16	15	70	6	17	16	Staal

## Draadeind met kogel en zeskant type 1 (BK69)

Artikelnummer	D	r	L	L1	L2	SW	Materiaal
BK68.1615.0700	M16	15	70	6	17	16	RVS
BK68.1607.0900	M16	15	90	6	17	16	Staal
BK68.1615.0900	M16	15	90	6	17	16	RVS
BK68.1607.1100	M16	15	110	6	17	16	Staal
BK68.1615.1100	M16	15	110	6	17	16	RVS
BK68.1607.1300	M16	15	130	6	17	16	Staal
BK68.1615.1300	M16	15	130	6	17	16	RVS
BK68.1607.1500	M16	15	150	6	17	16	Staal
BK68.1615.1500	M16	15	150	6	17	16	RVS
BK68.1607.1700	M16	15	170	6	17	16	Staal
BK68.1615.1700	M16	15	170	6	17	16	RVS
BK68.1607.1900	M16	15	190	6	17	16	Staal



### Omschrijving

#### Materiaal:

- automatenstaal; RVS 303 (1.4305); RVS 304 (1.4301).

#### Kenmerken:

- **oppervlak:** verzinkt, blauw; natuurlijk;
- **draadeind:** met 6g tolerantie;
- geschikt voor stelvoeten BK65.6043.1500, BK66.8043.1500, BK66.1043.1500, BK66.1343.1500;
- temperatuurbereik van minimaal -20°C tot maximaal 135°C.

#### Speciale aanvragen:

Op aanvraag en voor bepaalde hoeveelheden kunnen spindels in andere lengten worden geleverd.

Artikelnummer	D	r	L	L1	SW	Materiaal
BK69.1607.0500	M16	12,4	50	7	13	Staal
BK69.1615.0500	M16	12,4	50	7	13	RVS 303
BK69.1607.0700	M16	12,4	70	7	13	Staal
BK69.1615.0700	M16	12,4	70	7	13	RVS 303
BK69.1607.0900	M16	12,4	90	7	13	Staal
BK69.1615.0900	M16	12,4	90	7	13	RVS 303
BK69.1607.1100	M16	12,4	110	7	13	Staal
BK69.1615.1100	M16	12,4	110	7	13	RVS 303
BK69.1607.1300	M16	12,4	130	7	13	Staal
BK69.1615.1300	M16	12,4	130	7	13	RVS 303
BK69.1607.1500	M16	12,4	150	7	13	Staal
BK69.1615.1500	M16	12,4	150	7	13	RVS 303
BK69.1607.1700	M16	12,4	170	7	13	Staal
BK69.1615.1700	M16	12,4	170	7	13	RVS 303
BK69.2007.0500	M20	15,0	50	7	16	Staal
BK69.2015.0500	M20	15,0	50	7	16	RVS 304
BK69.2007.0700	M20	15,0	70	7	16	Staal
BK69.2015.0700	M20	15,0	70	7	16	RVS 304
BK69.2007.0900	M20	15,0	90	7	16	Staal
BK69.2015.0900	M20	15,0	90	7	16	RVS 304
BK69.2007.1100	M20	15,0	110	7	16	Staal

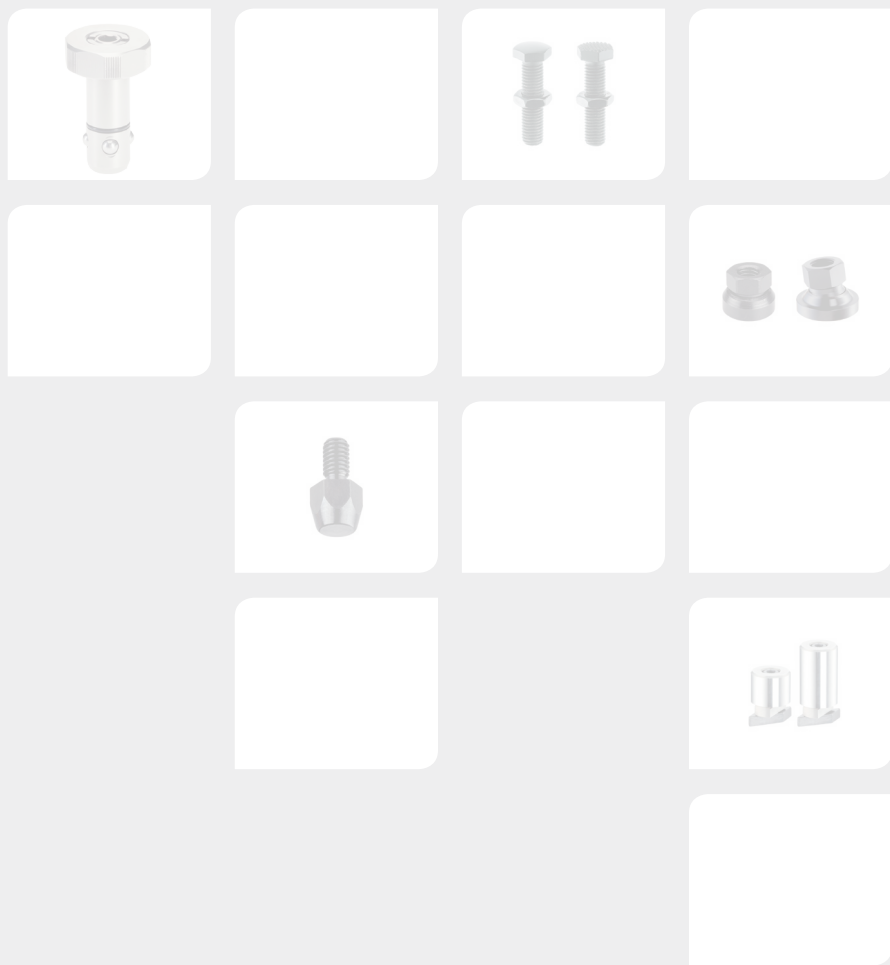
## Draadeind met kogel en steeksleutelvlak (BK71)

Artikelnummer	D	r	L	L1	SW	Materiaal
BK69.2015.1100	M20	15,0	110	7	16	RVS 304
BK69.2007.1300	M20	15,0	130	7	16	Staal
BK69.2015.1300	M20	15,0	130	7	16	RVS 304
BK69.2007.1500	M20	15,0	150	7	16	Staal
BK69.2015.1500	M20	15,0	150	7	16	RVS 304
BK69.2007.1700	M20	15,0	170	7	16	Staal
BK69.2015.1700	M20	15,0	170	7	16	RVS 304
BK69.2007.1900	M20	15,0	190	7	16	Staal
BK69.2015.1900	M20	15,0	190	7	16	RVS 304
BK69.2007.2100	M20	15,0	210	7	16	Staal
BK69.2015.2100	M20	15,0	210	7	16	RVS 304
BK69.2407.0700	M24	15,0	70	7	19	Staal
BK69.2415.0700	M24	15,0	70	7	19	RVS 304
BK69.2407.0900	M24	15,0	90	7	19	Staal
BK69.2415.0900	M24	15,0	90	7	19	RVS 304
BK69.2407.1100	M24	15,0	110	7	19	Staal
BK69.2415.1100	M24	15,0	110	7	19	RVS 304
BK69.2407.1300	M24	15,0	130	7	19	Staal
BK69.2415.1300	M24	15,0	130	7	19	RVS 304
BK69.2407.1500	M24	15,0	150	7	19	Staal
BK69.2415.1500	M24	15,0	150	7	19	RVS 304
BK69.2407.1700	M24	15,0	170	7	19	Staal
BK69.2415.1700	M24	15,0	170	7	19	RVS 304
BK69.2407.1900	M24	15,0	190	7	19	Staal
BK69.2415.1900	M24	15,0	190	7	19	RVS 304
BK69.2407.2100	M24	15,0	210	7	19	Staal
BK69.2415.2100	M24	15,0	210	7	19	RVS 304
BK69.2407.0702	M24	24,0	70	10	19	Staal
BK69.2415.0702	M24	24,0	70	10	19	RVS 303
BK69.2407.0902	M24	24,0	90	10	19	Staal
BK69.2415.0902	M24	24,0	90	10	19	RVS 303
BK69.2407.1102	M24	24,0	110	10	19	Staal
BK69.2415.1102	M24	24,0	110	10	19	RVS 303
BK69.2407.1302	M24	24,0	130	10	19	Staal
BK69.2415.1302	M24	24,0	130	10	19	RVS 303
BK69.2407.1502	M24	24,0	150	10	19	Staal
BK69.2415.1502	M24	24,0	150	10	19	RVS 303
BK69.2407.1702	M24	24,0	170	10	19	Staal
BK69.3007.0902	M30	24,0	90	12	27	Staal
BK69.3015.0902	M30	24,0	90	12	27	RVS 303
BK69.3007.1102	M30	24,0	110	12	27	Staal
BK69.3015.1102	M30	24,0	110	12	27	RVS 303
BK69.3007.1302	M30	24,0	130	12	27	Staal
BK69.3015.1302	M30	24,0	130	12	27	RVS 303
BK69.3007.1502	M30	24,0	150	12	27	Staal
BK69.3015.1502	M30	24,0	150	12	27	RVS 303
BK69.3007.1702	M30	24,0	170	12	27	Staal
BK69.3015.1702	M30	24,0	170	12	27	RVS 303
BK69.3007.1902	M30	24,0	190	12	27	Staal
BK69.3015.1902	M30	24,0	190	12	27	RVS 303
BK69.3007.2102	M30	24,0	210	12	27	Staal
BK69.3015.2102	M30	24,0	210	12	27	RVS 303

## Index

<b>D</b>	
Draadeind met kogel en steeksleutelvlak	94
Draadeind met kogel en zeskant	91
Draadeind met kogel en zeskant type 1	92
<b>S</b>	
Stelvoet basis grondbev. voor kogelgewricht	89
Stelvoet basis voor kogelgewricht	88
Stelvoet druppelvorm met vloerbevestiging	77
Stelvoet druppelvorm vloerbev. & anti-slip	80
Stelvoet gekarteld met draadeind	76
Stelvoet met draadeind	83
Stelvoet met draaibaar draadeind	84
Stelvoet met draaibaar draadeind type 1	85
Stelvoet zwenkbaar draadeind antislip & bev.	58
Stelvoet zwenkbaar draadeind en bevestiging	69
Stelvoet zwenkbaar eenzijdige bevestiging	38
Stelvoet zwenkbaar grondbevestiging type 1	46
Stelvoet zwenkbaar houder	5
Stelvoet zwenkbaar houder met bevestiging	67
Stelvoet zwenkbaar klein en stevig	65
Stelvoet zwenkbaar met draadeind	7
Stelvoet zwenkbaar met draadeind anti slip	48
Stelvoet zwenkbaar met draadeind en antislip	55
Stelvoet zwenkbaar met draadeind en bev.	68
Stelvoet zwenkbaar met draadeind type 1	9
Stelvoet zwenkbaar met draadeind type 2	15
Stelvoet zwenkbaar met draadeind type 3	22
Stelvoet zwenkbaar met draadeind type 4	29
Stelvoet zwenkbaar met draadeind type 5	30
Stelvoet zwenkbaar met draaibaar draadeind	33
Stelvoet zwenkbaar met grondbevestiging	43
Stelvoet zwenkbaar tweezijdige bevestiging	41
<b>U</b>	
Universele anti-slip voor stelvoet	90
<b>Z</b>	
Zwenkschroeven	86





**MEEDENKEN • ADVISEREN • OPLOSSEN**

Meer info? Bel 0252-433733, mail naar [sales@mparts.nl](mailto:sales@mparts.nl) of bezoek onze website [www.mparts.nl](http://www.mparts.nl)

**MPARTS**  
mechanical solutions