

Insteekstiften



























Inhoudsopgave

Insteekstiften

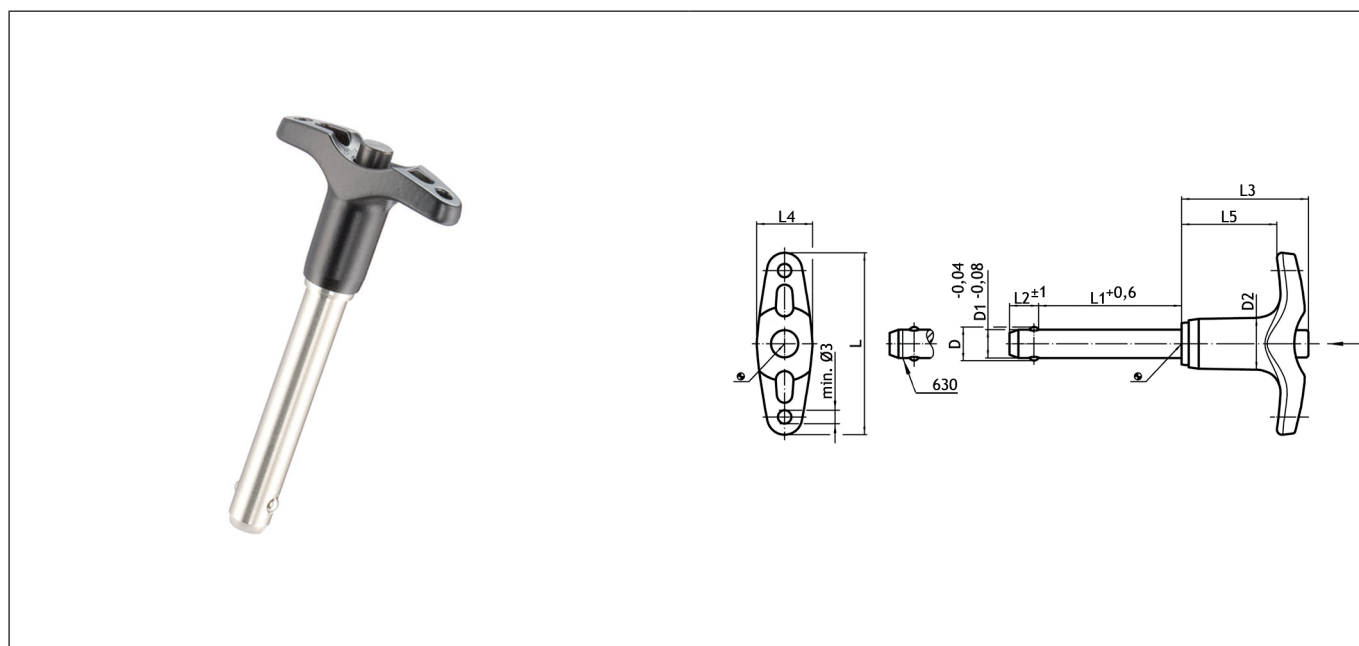
5

Productoverzicht

<p>AP01</p>  <p>P. 5</p>	<p>AP02</p>  <p>P. 10</p>	<p>AP16</p>  <p>P. 15</p>	<p>AP14</p>  <p>P. 20</p>	<p>AP06</p>  <p>P. 26</p>
<p>AP07</p>  <p>P. 32</p>	<p>AP09</p>  <p>P. 35</p>	<p>AP08</p>  <p>P. 38</p>	<p>AP10</p>  <p>P. 55</p>	<p>AP05</p>  <p>P. 57</p>
<p>AP11</p>  <p>P. 59</p>	<p>AP22</p>  <p>P. 61</p>	<p>AP29</p>  <p>P. 63</p>	<p>AP12</p>  <p>P. 65</p>	<p>AP28</p>  <p>P. 69</p>
<p>AP03</p>  <p>P. 71</p>	<p>AP21</p>  <p>P. 73</p>	<p>AP30</p>  <p>P. 75</p>	<p>AP04</p>  <p>P. 77</p>	<p>AP19</p>  <p>P. 79</p>
<p>AP20</p>  <p>P. 81</p>	<p>AP18</p>  <p>P. 83</p>	<p>AP24</p>  <p>P. 84</p>	<p>AP25</p>  <p>P. 85</p>	

Insteekstiften

Kogelinsteekstift T-greep (AP01)



Omschrijving

Geschikt voor snel vastzetten, arreteren, verstellen, wisselen en borgen. Snel en eenvoudig demontabel voor vaak herhalende verbindingen (drukken = ontgrendelen).

Materiaal:

- **stift:** RVS 303 (1.4305); gehard RVS 630 (1.4542);
- **veer:** RVS;
- **greep:** aluminium, zwart;
- **drukknop:** RVS, zwart.

Kenmerken:

- uitvoering met een ergonomische greep;
- corrosiebestendig;
- temperatuurbereik van -30°C tot 150°C;
- geharde stift en daardoor extreem belastbaar, biedt de hoogst mogelijke bescherming tegen slijtage (RVS 630);
- F(kN) in tabel is de afschuifsterkte dubbelsnedig;
- voor gebruik zijn boringen H11 toereikend;
- als toebehoren zijn bijpassende opnamebussen beschikbaar (zie AP11);
- bevestigingsmogelijkheid voor bevestigingskabel (AP12);
- uitvoering RVS 630 met markering.

Artikelnummer	D1	L1	D	D2	L	L2	L3	L4	L5	F(kN)	Materiaal
AP01.0515.0100	5	10	5,5	11,8	45,2	6,0	31,6	12,7	24,1	14	RVS 303
AP01.0528.0100	5	10	5,5	11,8	45,2	6,0	31,6	12,7	24,1	24	RVS 630
AP01.0515.0150	5	15	5,5	11,8	45,2	6,0	31,6	12,7	24,1	14	RVS 303
AP01.0528.0150	5	15	5,5	11,8	45,2	6,0	31,6	12,7	24,1	24	RVS 630
AP01.0515.0200	5	20	5,5	11,8	45,2	6,0	31,6	12,7	24,1	14	RVS 303
AP01.0528.0200	5	20	5,5	11,8	45,2	6,0	31,6	12,7	24,1	24	RVS 630
AP01.0515.0250	5	25	5,5	11,8	45,2	6,0	31,6	12,7	24,1	14	RVS 303
AP01.0528.0250	5	25	5,5	11,8	45,2	6,0	31,6	12,7	24,1	24	RVS 630
AP01.0515.0300	5	30	5,5	11,8	45,2	6,0	31,6	12,7	24,1	14	RVS 303
AP01.0528.0300	5	30	5,5	11,8	45,2	6,0	31,6	12,7	24,1	24	RVS 630
AP01.0515.0350	5	35	5,5	11,8	45,2	6,0	31,6	12,7	24,1	14	RVS 303
AP01.0528.0350	5	35	5,5	11,8	45,2	6,0	31,6	12,7	24,1	24	RVS 630
AP01.0515.0400	5	40	5,5	11,8	45,2	6,0	31,6	12,7	24,1	14	RVS 303
AP01.0528.0400	5	40	5,5	11,8	45,2	6,0	31,6	12,7	24,1	24	RVS 630
AP01.0515.0450	5	45	5,5	11,8	45,2	6,0	31,6	12,7	24,1	14	RVS 303

Artikelnummer	D1	L1	D	D2	L	L2	L3	L4	L5	F(kN)	Materiaal
AP01.0528.0450	5	45	5,5	11,8	45,2	6,0	31,6	12,7	24,1	24	RVS 630
AP01.0515.0500	5	50	5,5	11,8	45,2	6,0	31,6	12,7	24,1	14	RVS 303
AP01.0528.0500	5	50	5,5	11,8	45,2	6,0	31,6	12,7	24,1	24	RVS 630
AP01.0515.0600	5	60	5,5	11,8	45,2	6,0	31,6	12,7	24,1	14	RVS 303
AP01.0528.0600	5	60	5,5	11,8	45,2	6,0	31,6	12,7	24,1	24	RVS 630
AP01.0515.0700	5	70	5,5	11,8	45,2	6,0	31,6	12,7	24,1	14	RVS 303
AP01.0528.0700	5	70	5,5	11,8	45,2	6,0	31,6	12,7	24,1	24	RVS 630
AP01.0515.0800	5	80	5,5	11,8	45,2	6,0	31,6	12,7	24,1	14	RVS 303
AP01.0528.0800	5	80	5,5	11,8	45,2	6,0	31,6	12,7	24,1	24	RVS 630
AP01.0615.0100	6	10	7,0	11,8	45,2	7,0	31,6	12,7	24,1	21	RVS 303
AP01.0628.0100	6	10	7,0	11,8	45,2	7,0	31,6	12,7	24,1	35	RVS 630
AP01.0615.0150	6	15	7,0	11,8	45,2	7,0	31,6	12,7	24,1	21	RVS 303
AP01.0628.0150	6	15	7,0	11,8	45,2	7,0	31,6	12,7	24,1	35	RVS 630
AP01.0615.0200	6	20	7,0	11,8	45,2	7,0	31,6	12,7	24,1	21	RVS 303
AP01.0628.0200	6	20	7,0	11,8	45,2	7,0	31,6	12,7	24,1	35	RVS 630
AP01.0615.0250	6	25	7,0	11,8	45,2	7,0	31,6	12,7	24,1	21	RVS 303
AP01.0628.0250	6	25	7,0	11,8	45,2	7,0	31,6	12,7	24,1	35	RVS 630
AP01.0615.0300	6	30	7,0	11,8	45,2	7,0	31,6	12,7	24,1	21	RVS 303
AP01.0628.0300	6	30	7,0	11,8	45,2	7,0	31,6	12,7	24,1	35	RVS 630
AP01.0615.0350	6	35	7,0	11,8	45,2	7,0	31,6	12,7	24,1	21	RVS 303
AP01.0628.0350	6	35	7,0	11,8	45,2	7,0	31,6	12,7	24,1	35	RVS 630
AP01.0615.0400	6	40	7,0	11,8	45,2	7,0	31,6	12,7	24,1	21	RVS 303
AP01.0628.0400	6	40	7,0	11,8	45,2	7,0	31,6	12,7	24,1	35	RVS 630
AP01.0615.0450	6	45	7,0	11,8	45,2	7,0	31,6	12,7	24,1	21	RVS 303
AP01.0628.0450	6	45	7,0	11,8	45,2	7,0	31,6	12,7	24,1	35	RVS 630
AP01.0615.0500	6	50	7,0	11,8	45,2	7,0	31,6	12,7	24,1	21	RVS 303
AP01.0628.0500	6	50	7,0	11,8	45,2	7,0	31,6	12,7	24,1	35	RVS 630
AP01.0615.0600	6	60	7,0	11,8	45,2	7,0	31,6	12,7	24,1	21	RVS 303
AP01.0628.0600	6	60	7,0	11,8	45,2	7,0	31,6	12,7	24,1	35	RVS 630
AP01.0615.0700	6	70	7,0	11,8	45,2	7,0	31,6	12,7	24,1	21	RVS 303
AP01.0628.0700	6	70	7,0	11,8	45,2	7,0	31,6	12,7	24,1	35	RVS 630
AP01.0615.0800	6	80	7,0	11,8	45,2	7,0	31,6	12,7	24,1	21	RVS 303
AP01.0628.0800	6	80	7,0	11,8	45,2	7,0	31,6	12,7	24,1	35	RVS 630
AP01.0815.0100	8	10	9,5	14,7	51,5	8,2	35,8	15,8	26,9	38	RVS 303
AP01.0828.0100	8	10	9,5	14,7	51,5	8,2	35,8	15,8	26,9	63	RVS 630
AP01.0815.0150	8	15	9,5	14,7	51,5	8,2	35,8	15,8	26,9	38	RVS 303
AP01.0828.0150	8	15	9,5	14,7	51,5	8,2	35,8	15,8	26,9	63	RVS 630
AP01.0815.0200	8	20	9,5	14,7	51,5	8,2	35,8	15,8	26,9	38	RVS 303
AP01.0828.0200	8	20	9,5	14,7	51,5	8,2	35,8	15,8	26,9	63	RVS 630
AP01.0815.0250	8	25	9,5	14,7	51,5	8,2	35,8	15,8	26,9	38	RVS 303
AP01.0828.0250	8	25	9,5	14,7	51,5	8,2	35,8	15,8	26,9	63	RVS 630
AP01.0815.0300	8	30	9,5	14,7	51,5	8,2	35,8	15,8	26,9	38	RVS 303
AP01.0828.0300	8	30	9,5	14,7	51,5	8,2	35,8	15,8	26,9	63	RVS 630
AP01.0815.0350	8	35	9,5	14,7	51,5	8,2	35,8	15,8	26,9	38	RVS 303
AP01.0828.0350	8	35	9,5	14,7	51,5	8,2	35,8	15,8	26,9	63	RVS 630
AP01.0815.0400	8	40	9,5	14,7	51,5	8,2	35,8	15,8	26,9	38	RVS 303
AP01.0828.0400	8	40	9,5	14,7	51,5	8,2	35,8	15,8	26,9	63	RVS 630
AP01.0815.0450	8	45	9,5	14,7	51,5	8,2	35,8	15,8	26,9	38	RVS 303
AP01.0828.0450	8	45	9,5	14,7	51,5	8,2	35,8	15,8	26,9	63	RVS 630
AP01.0815.0500	8	50	9,5	14,7	51,5	8,2	35,8	15,8	26,9	38	RVS 303
AP01.0828.0500	8	50	9,5	14,7	51,5	8,2	35,8	15,8	26,9	63	RVS 630
AP01.0815.0600	8	60	9,5	14,7	51,5	8,2	35,8	15,8	26,9	38	RVS 303
AP01.0828.0600	8	60	9,5	14,7	51,5	8,2	35,8	15,8	26,9	63	RVS 630

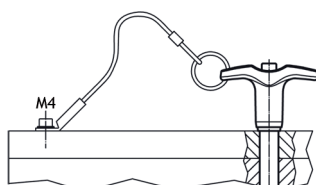
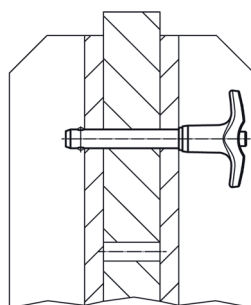
Kogelinsteekstift T-greep (AP01)

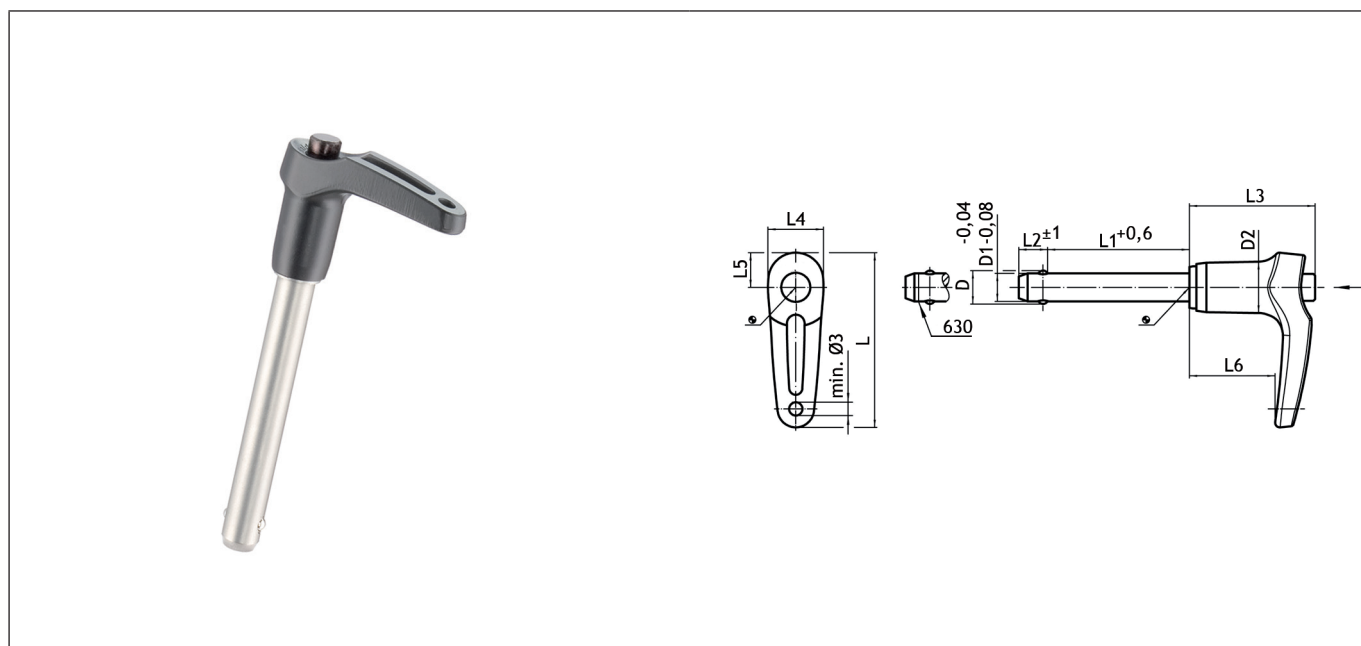
Artikelnummer	D1	L1	D	D2	L	L2	L3	L4	L5	F(kN)	Materiaal
AP01.0815.0700	8	70	9,5	14,7	51,5	8,2	35,8	15,8	26,9	38	RVS 303
AP01.0828.0700	8	70	9,5	14,7	51,5	8,2	35,8	15,8	26,9	63	RVS 630
AP01.0815.0800	8	80	9,5	14,7	51,5	8,2	35,8	15,8	26,9	38	RVS 303
AP01.0828.0800	8	80	9,5	14,7	51,5	8,2	35,8	15,8	26,9	63	RVS 630
AP01.0815.0900	8	90	9,5	14,7	51,5	8,2	35,8	15,8	26,9	38	RVS 303
AP01.0828.0900	8	90	9,5	14,7	51,5	8,2	35,8	15,8	26,9	63	RVS 630
AP01.0815.1000	8	100	9,5	14,7	51,5	8,2	35,8	15,8	26,9	38	RVS 303
AP01.0828.1000	8	100	9,5	14,7	51,5	8,2	35,8	15,8	26,9	63	RVS 630
AP01.1015.0150	10	15	12,0	14,7	51,5	9,6	35,8	15,8	26,9	40	RVS 303
AP01.1028.0150	10	15	12,0	14,7	51,5	9,6	35,8	15,8	26,9	100	RVS 630
AP01.1015.0200	10	20	12,0	14,7	51,5	9,6	35,8	15,8	26,9	60	RVS 303
AP01.1028.0200	10	20	12,0	14,7	51,5	9,6	35,8	15,8	26,9	100	RVS 630
AP01.1015.0250	10	25	12,0	14,7	51,5	9,6	35,8	15,8	26,9	60	RVS 303
AP01.1028.0250	10	25	12,0	14,7	51,5	9,6	35,8	15,8	26,9	100	RVS 630
AP01.1015.0300	10	30	12,0	14,7	51,5	9,6	35,8	15,8	26,9	60	RVS 303
AP01.1028.0300	10	30	12,0	14,7	51,5	9,6	35,8	15,8	26,9	100	RVS 630
AP01.1015.0350	10	35	12,0	14,7	51,5	9,6	35,8	15,8	26,9	60	RVS 303
AP01.1028.0350	10	35	12,0	14,7	51,5	9,6	35,8	15,8	26,9	100	RVS 630
AP01.1015.0400	10	40	12,0	14,7	51,5	9,6	35,8	15,8	26,9	60	RVS 303
AP01.1028.0400	10	40	12,0	14,7	51,5	9,6	35,8	15,8	26,9	100	RVS 630
AP01.1015.0450	10	45	12,0	14,7	51,5	9,6	35,8	15,8	26,9	60	RVS 303
AP01.1028.0450	10	45	12,0	14,7	51,5	9,6	35,8	15,8	26,9	100	RVS 630
AP01.1015.0500	10	50	12,0	14,7	51,5	9,6	35,8	15,8	26,9	60	RVS 303
AP01.1028.0500	10	50	12,0	14,7	51,5	9,6	35,8	15,8	26,9	100	RVS 630
AP01.1015.0600	10	60	12,0	14,7	51,5	9,6	35,8	15,8	26,9	60	RVS 303
AP01.1028.0600	10	60	12,0	14,7	51,5	9,6	35,8	15,8	26,9	100	RVS 630
AP01.1015.0700	10	70	12,0	14,7	51,5	9,6	35,8	15,8	26,9	60	RVS 303
AP01.1028.0700	10	70	12,0	14,7	51,5	9,6	35,8	15,8	26,9	100	RVS 630
AP01.1015.0800	10	80	12,0	14,7	51,5	9,6	35,8	15,8	26,9	60	RVS 303
AP01.1028.0800	10	80	12,0	14,7	51,5	9,6	35,8	15,8	26,9	100	RVS 630
AP01.1015.0900	10	90	12,0	14,7	51,5	9,6	35,8	15,8	26,9	60	RVS 303
AP01.1028.0900	10	90	12,0	14,7	51,5	9,6	35,8	15,8	26,9	100	RVS 630
AP01.1015.1000	10	100	12,0	14,7	51,5	9,6	35,8	15,8	26,9	60	RVS 303
AP01.1028.1000	10	100	12,0	14,7	51,5	9,6	35,8	15,8	26,9	100	RVS 630
AP01.1015.1100	10	110	12,0	14,7	51,5	9,6	35,8	15,8	26,9	60	RVS 303
AP01.1028.1100	10	110	12,0	14,7	51,5	9,6	35,8	15,8	26,9	100	RVS 630
AP01.1015.1200	10	120	12,0	14,7	51,5	9,6	35,8	15,8	26,9	60	RVS 303
AP01.1028.1200	10	120	12,0	14,7	51,5	9,6	35,8	15,8	26,9	100	RVS 630
AP01.1215.0200	12	20	14,5	18,2	59,1	10,6	35,1	20,2	25,3	87	RVS 303
AP01.1228.0200	12	20	14,5	18,2	59,1	10,6	35,1	20,2	25,3	144	RVS 630
AP01.1215.0250	12	25	14,5	18,2	59,1	10,6	35,1	20,2	25,3	87	RVS 303
AP01.1228.0250	12	25	14,5	18,2	59,1	10,6	35,1	20,2	25,3	144	RVS 630
AP01.1215.0300	12	30	14,5	18,2	59,1	10,6	35,1	20,2	25,3	87	RVS 303
AP01.1228.0300	12	30	14,5	18,2	59,1	10,6	35,1	20,2	25,3	144	RVS 630
AP01.1215.0350	12	35	14,5	18,2	59,1	10,6	35,1	20,2	25,3	87	RVS 303
AP01.1228.0350	12	35	14,5	18,2	59,1	10,6	35,1	20,2	25,3	144	RVS 630
AP01.1215.0400	12	40	14,5	18,2	59,1	10,6	35,1	20,2	25,3	87	RVS 303
AP01.1228.0400	12	40	14,5	18,2	59,1	10,6	35,1	20,2	25,3	144	RVS 630
AP01.1215.0450	12	45	14,5	18,2	59,1	10,6	35,1	20,2	25,3	87	RVS 303
AP01.1228.0450	12	45	14,5	18,2	59,1	10,6	35,1	20,2	25,3	144	RVS 630
AP01.1215.0500	12	50	14,5	18,2	59,1	10,6	35,1	20,2	25,3	87	RVS 303
AP01.1228.0500	12	50	14,5	18,2	59,1	10,6	35,1	20,2	25,3	144	RVS 630
AP01.1215.0600	12	60	14,5	18,2	59,1	10,6	35,1	20,2	25,3	87	RVS 303

Artikelnummer	D1	L1	D	D2	L	L2	L3	L4	L5	F(kN)	Materiaal
AP01.1228.0600	12	60	14,5	18,2	59,1	10,6	35,1	20,2	25,3	144	RVS 630
AP01.1215.0700	12	70	14,5	18,2	59,1	10,6	35,1	20,2	25,3	87	RVS 303
AP01.1228.0700	12	70	14,5	18,2	59,1	10,6	35,1	20,2	25,3	144	RVS 630
AP01.1215.0800	12	80	14,5	18,2	59,1	10,6	35,1	20,2	25,3	87	RVS 303
AP01.1228.0800	12	80	14,5	18,2	59,1	10,6	35,1	20,2	25,3	144	RVS 630
AP01.1215.0900	12	90	14,5	18,2	59,1	10,6	35,1	20,2	25,3	87	RVS 303
AP01.1228.0900	12	90	14,5	18,2	59,1	10,6	35,1	20,2	25,3	144	RVS 630
AP01.1215.1000	12	100	14,5	18,2	59,1	10,6	35,1	20,2	25,3	87	RVS 303
AP01.1228.1000	12	100	14,5	18,2	59,1	10,6	35,1	20,2	25,3	144	RVS 630
AP01.1215.1100	12	110	14,5	18,2	59,1	10,6	35,1	20,2	25,3	87	RVS 303
AP01.1228.1100	12	110	14,5	18,2	59,1	10,6	35,1	20,2	25,3	144	RVS 630
AP01.1215.1200	12	120	14,5	18,2	59,1	10,6	35,1	20,2	25,3	87	RVS 303
AP01.1228.1200	12	120	14,5	18,2	59,1	10,6	35,1	20,2	25,3	144	RVS 630
AP01.1615.0300	16	30	19,0	23,4	74,8	14,0	42,2	24,7	29,8	155	RVS 303
AP01.1628.0300	16	30	19,0	23,4	74,8	14,0	42,2	24,7	29,8	257	RVS 630
AP01.1615.0350	16	35	19,0	23,4	74,8	14,0	42,2	24,7	29,8	155	RVS 303
AP01.1628.0350	16	35	19,0	23,4	74,8	14,0	42,2	24,7	29,8	257	RVS 630
AP01.1615.0400	16	40	19,0	23,4	74,8	14,0	42,2	24,7	29,8	155	RVS 303
AP01.1628.0400	16	40	19,0	23,4	74,8	14,0	42,2	24,7	29,8	257	RVS 630
AP01.1615.0450	16	45	19,0	23,4	74,8	14,0	42,2	24,7	29,8	155	RVS 303
AP01.1628.0450	16	45	19,0	23,4	74,8	14,0	42,2	24,7	29,8	257	RVS 630
AP01.1615.0500	16	50	19,0	23,4	74,8	14,0	42,2	24,7	29,8	155	RVS 303
AP01.1628.0500	16	50	19,0	23,4	74,8	14,0	42,2	24,7	29,8	257	RVS 630
AP01.1615.0600	16	60	19,0	23,4	74,8	14,0	42,2	24,7	29,8	155	RVS 303
AP01.1628.0600	16	60	19,0	23,4	74,8	14,0	42,2	24,7	29,8	257	RVS 630
AP01.1615.0700	16	70	19,0	23,4	74,8	14,0	42,2	24,7	29,8	155	RVS 303
AP01.1628.0700	16	70	19,0	23,4	74,8	14,0	42,2	24,7	29,8	257	RVS 630
AP01.1615.0800	16	80	19,0	23,4	74,8	14,0	42,2	24,7	29,8	155	RVS 303
AP01.1628.0800	16	80	19,0	23,4	74,8	14,0	42,2	24,7	29,8	257	RVS 630
AP01.1615.0900	16	90	19,0	23,4	74,8	14,0	42,2	24,7	29,8	155	RVS 303
AP01.1628.0900	16	90	19,0	23,4	74,8	14,0	42,2	24,7	29,8	257	RVS 630
AP01.1615.1000	16	100	19,0	23,4	74,8	14,0	42,2	24,7	29,8	155	RVS 303
AP01.1628.1000	16	100	19,0	23,4	74,8	14,0	42,2	24,7	29,8	257	RVS 630
AP01.1615.1100	16	110	19,0	23,4	74,8	14,0	42,2	24,7	29,8	155	RVS 303
AP01.1628.1100	16	110	19,0	23,4	74,8	14,0	42,2	24,7	29,8	257	RVS 630
AP01.1615.1200	16	120	19,0	23,4	74,8	14,0	42,2	24,7	29,8	155	RVS 303
AP01.1628.1200	16	120	19,0	23,4	74,8	14,0	42,2	24,7	29,8	257	RVS 630
AP01.1615.1300	16	130	19,0	23,4	74,8	14,0	42,2	24,7	29,8	155	RVS 303
AP01.1628.1300	16	130	19,0	23,4	74,8	14,0	42,2	24,7	29,8	257	RVS 630
AP01.1615.1400	16	140	19,0	23,4	74,8	14,0	42,2	24,7	29,8	155	RVS 303
AP01.1628.1400	16	140	19,0	23,4	74,8	14,0	42,2	24,7	29,8	257	RVS 630
AP01.1615.1500	16	150	19,0	23,4	74,8	14,0	42,2	24,7	29,8	155	RVS 303
AP01.1628.1500	16	150	19,0	23,4	74,8	14,0	42,2	24,7	29,8	257	RVS 630
AP01.2015.0500	20	50	24,8	23,4	74,8	17,0	43,1	24,7	29,8	244	RVS 303
AP01.2028.0500	20	50	24,8	23,4	74,8	17,0	43,1	24,7	29,8	403	RVS 630
AP01.2015.0600	20	60	24,8	23,4	74,8	17,0	43,1	24,7	29,8	244	RVS 303
AP01.2028.0600	20	60	24,8	23,4	74,8	17,0	43,1	24,7	29,8	403	RVS 630
AP01.2015.0700	20	70	24,8	23,4	74,8	17,0	43,1	24,7	29,8	244	RVS 303
AP01.2028.0700	20	70	24,8	23,4	74,8	17,0	43,1	24,7	29,8	403	RVS 630
AP01.2015.0800	20	80	24,8	23,4	74,8	17,0	43,1	24,7	29,8	244	RVS 303
AP01.2028.0800	20	80	24,8	23,4	74,8	17,0	43,1	24,7	29,8	403	RVS 630
AP01.2015.0900	20	90	24,8	23,4	74,8	17,0	43,1	24,7	29,8	244	RVS 303
AP01.2028.0900	20	90	24,8	23,4	74,8	17,0	43,1	24,7	29,8	403	RVS 630

Kogelinsteekstift T-greep (AP01)

Artikelnummer	D1	L1	D	D2	L	L2	L3	L4	L5	F(kN)	Materiaal
AP01.2015.1000	20	100	24,8	23,4	74,8	17,0	43,1	24,7	29,8	244	RVS 303
AP01.2028.1000	20	100	24,8	23,4	74,8	17,0	43,1	24,7	29,8	403	RVS 630
AP01.2015.1100	20	110	24,8	23,4	74,8	17,0	43,1	24,7	29,8	244	RVS 303
AP01.2028.1100	20	110	24,8	23,4	74,8	17,0	43,1	24,7	29,8	403	RVS 630
AP01.2015.1200	20	120	24,8	23,4	74,8	17,0	43,1	24,7	29,8	244	RVS 303
AP01.2028.1200	20	120	24,8	23,4	74,8	17,0	43,1	24,7	29,8	403	RVS 630
AP01.2015.1300	20	130	24,8	23,4	74,8	17,0	43,1	24,7	29,8	244	RVS 303
AP01.2028.1300	20	130	24,8	23,4	74,8	17,0	43,1	24,7	29,8	403	RVS 630
AP01.2015.1400	20	140	24,8	23,4	74,8	17,0	43,1	24,7	29,8	244	RVS 303
AP01.2028.1400	20	140	24,8	23,4	74,8	17,0	43,1	24,7	29,8	403	RVS 630
AP01.2015.1500	20	150	24,8	23,4	74,8	17,0	43,1	24,7	29,8	244	RVS 303
AP01.2028.1500	20	150	24,8	23,4	74,8	17,0	43,1	24,7	29,8	403	RVS 630
AP01.2515.0500	25	50	31,0	30,4	88,7	22,0	54,8	33,2	37,5	386	RVS 303
AP01.2528.0500	25	50	31,0	30,4	88,7	22,0	54,8	33,2	37,5	631	RVS 630
AP01.2515.0600	25	60	31,0	30,4	88,7	22,0	54,8	33,2	37,5	386	RVS 303
AP01.2528.0600	25	60	31,0	30,4	88,7	22,0	54,8	33,2	37,5	631	RVS 630
AP01.2515.0700	25	70	31,0	30,4	88,7	22,0	54,8	33,2	37,5	386	RVS 303
AP01.2528.0700	25	70	31,0	30,4	88,7	22,0	54,8	33,2	37,5	631	RVS 630
AP01.2515.0800	25	80	31,0	30,4	88,7	22,0	54,8	33,2	37,5	386	RVS 303
AP01.2528.0800	25	80	31,0	30,4	88,7	22,0	54,8	33,2	37,5	631	RVS 630
AP01.2515.0900	25	90	31,0	30,4	88,7	22,0	54,8	33,2	37,5	386	RVS 303
AP01.2528.0900	25	90	31,0	30,4	88,7	22,0	54,8	33,2	37,5	631	RVS 630
AP01.2515.1000	25	100	31,0	30,4	88,7	22,0	54,8	33,2	37,5	386	RVS 303
AP01.2528.1000	25	100	31,0	30,4	88,7	22,0	54,8	33,2	37,5	631	RVS 630
AP01.2515.1100	25	110	31,0	30,4	88,7	22,0	54,8	33,2	37,5	386	RVS 303
AP01.2528.1100	25	110	31,0	30,4	88,7	22,0	54,8	33,2	37,5	631	RVS 630
AP01.2515.1200	25	120	31,0	30,4	88,7	22,0	54,8	33,2	37,5	386	RVS 303
AP01.2528.1200	25	120	31,0	30,4	88,7	22,0	54,8	33,2	37,5	631	RVS 630
AP01.2515.1300	25	130	31,0	30,4	88,7	22,0	54,8	33,2	37,5	386	RVS 303
AP01.2528.1300	25	130	31,0	30,4	88,7	22,0	54,8	33,2	37,5	631	RVS 630
AP01.2515.1400	25	140	31,0	30,4	88,7	22,0	54,8	33,2	37,5	386	RVS 303
AP01.2528.1400	25	140	31,0	30,4	88,7	22,0	54,8	33,2	37,5	631	RVS 630
AP01.2515.1500	25	150	31,0	30,4	88,7	22,0	54,8	33,2	37,5	386	RVS 303
AP01.2528.1500	25	150	31,0	30,4	88,7	22,0	54,8	33,2	37,5	631	RVS 630





Omschrijving

Geschikt voor snel vastzetten, arreteren, verstellen, wisselen en borgen. Snel en eenvoudig demontabel voor vaak herhalende verbindingen (drukken = ontgrendelen).

Materiaal:

- **stift:** RVS 303 (1.4305); gehard RVS 630 (1.4542);
- **veer:** RVS;
- **greep:** aluminium, zwart;
- **drukknop:** RVS, zwart.

Kenmerken:

- uitvoering met een ergonomische greep;
- corrosiebestendig;
- temperatuurbereik van -30°C tot 150°C;
- geharde stift en daardoor extreem belastbaar, biedt de hoogst mogelijke bescherming tegen slijtage (RVS 630);
- F(kN) in tabel is de afschuifsterkte dubbelsnedig;
- voor gebruik zijn boringen H11 toereikend;
- als toebehoren zijn bijpassende opnamebussen beschikbaar (zie AP11);
- bevestigingsmogelijkheid voor bevestigingskabel (AP12);
- uitvoering RVS 630 met markering.

Artikelnummer	D1	L1	D	D2	L	L2	L3	L4	L5	L6	F(kN)	Materiaal
AP02.0515.0350	5	35	5,5	11,8	43,8	6,0	31,6	12,6	8,5	21,9	14	RVS 303
AP02.0528.0350	5	35	5,5	11,8	43,8	6,0	31,6	12,6	8,5	21,9	24	RVS 630
AP02.0515.0400	5	40	5,5	11,8	43,8	6,0	31,6	12,6	8,5	21,9	14	RVS 303
AP02.0528.0400	5	40	5,5	11,8	43,8	6,0	31,6	12,6	8,5	21,9	24	RVS 630
AP02.0515.0450	5	45	5,5	11,8	43,8	6,0	31,6	12,6	8,5	21,9	14	RVS 303
AP02.0528.0450	5	45	5,5	11,8	43,8	6,0	31,6	12,6	8,5	21,9	24	RVS 630
AP02.0515.0500	5	50	5,5	11,8	43,8	6,0	31,6	12,6	8,5	21,9	14	RVS 303
AP02.0528.0500	5	50	5,5	11,8	43,8	6,0	31,6	12,6	8,5	21,9	24	RVS 630
AP02.0515.0600	5	60	5,5	11,8	43,8	6,0	31,6	12,6	8,5	21,9	14	RVS 303
AP02.0528.0600	5	60	5,5	11,8	43,8	6,0	31,6	12,6	8,5	21,9	24	RVS 630
AP02.0515.0700	5	70	5,5	11,8	43,8	6,0	31,6	12,6	8,5	21,9	14	RVS 303
AP02.0528.0700	5	70	5,5	11,8	43,8	6,0	31,6	12,6	8,5	21,9	24	RVS 630
AP02.0515.0800	5	80	5,5	11,8	43,8	6,0	31,6	12,6	8,5	21,9	14	RVS 303
AP02.0528.0800	5	80	5,5	11,8	43,8	6,0	31,6	12,6	8,5	21,9	24	RVS 630
AP02.0615.0600	6	60	7,0	11,8	43,8	7,0	31,6	12,6	8,5	21,9	21	RVS 303

Kogelinsteekstift L-greep (AP02)

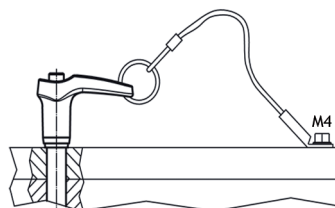
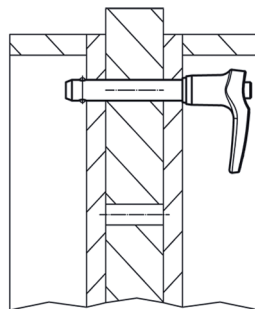
Artikelnummer	D1	L1	D	D2	L	L2	L3	L4	L5	L6	F(kN)	Materiaal
AP02.0628.0600	6	60	7,0	11,8	43,8	7,0	31,6	12,6	8,5	21,9	35	RVS 630
AP02.0615.0700	6	70	7,0	11,8	43,8	7,0	31,6	12,6	8,5	21,9	21	RVS 303
AP02.0628.0700	6	70	7,0	11,8	43,8	7,0	31,6	12,6	8,5	21,9	35	RVS 630
AP02.0615.0800	6	80	7,0	11,8	43,8	7,0	31,6	12,6	8,5	21,9	21	RVS 303
AP02.0628.0800	6	80	7,0	11,8	43,8	7,0	31,6	12,6	8,5	21,9	35	RVS 630
AP02.0815.0100	8	10	9,5	14,7	49,7	8,2	35,8	15,8	9,9	24,4	38	RVS 303
AP02.0828.0100	8	10	9,5	14,7	49,7	8,2	35,8	15,8	9,9	24,4	63	RVS 630
AP02.0815.0150	8	15	9,5	14,7	49,7	8,2	35,8	15,8	9,9	24,4	38	RVS 303
AP02.0828.0150	8	15	9,5	14,7	49,7	8,2	35,8	15,8	9,9	24,4	63	RVS 630
AP02.0815.0600	8	60	9,5	14,7	49,7	8,2	35,8	15,8	9,9	24,4	38	RVS 303
AP02.0828.0600	8	60	9,5	14,7	49,7	8,2	35,8	15,8	9,9	24,4	63	RVS 630
AP02.0815.0700	8	70	9,5	14,7	49,7	8,2	35,8	15,8	9,9	24,4	38	RVS 303
AP02.0828.0700	8	70	9,5	14,7	49,7	8,2	35,8	15,8	9,9	24,4	63	RVS 630
AP02.0815.0800	8	80	9,5	14,7	49,7	8,2	35,8	15,8	9,9	24,4	38	RVS 303
AP02.0828.0800	8	80	9,5	14,7	49,7	8,2	35,8	15,8	9,9	24,4	63	RVS 630
AP02.0815.0900	8	90	9,5	14,7	49,7	8,2	35,8	15,8	9,9	24,4	38	RVS 303
AP02.0828.0900	8	90	9,5	14,7	49,7	8,2	35,8	15,8	9,9	24,4	63	RVS 630
AP02.0815.1000	8	100	9,5	14,7	49,7	8,2	35,8	15,8	9,9	24,4	38	RVS 303
AP02.0828.1000	8	100	9,5	14,7	49,7	8,2	35,8	15,8	9,9	24,4	63	RVS 630
AP02.1015.0150	10	15	12,0	14,7	49,7	9,6	35,8	15,8	9,9	24,4	60	RVS 303
AP02.1028.0150	10	15	12,0	14,7	49,7	9,6	35,8	15,8	9,9	24,4	100	RVS 630
AP02.1015.0700	10	70	12,0	14,7	49,7	9,6	35,8	15,8	9,9	24,4	60	RVS 303
AP02.1028.0700	10	70	12,0	14,7	49,7	9,6	35,8	15,8	9,9	24,4	100	RVS 630
AP02.1015.0800	10	80	12,0	14,7	49,7	9,6	35,8	15,8	9,9	24,4	60	RVS 303
AP02.1028.0800	10	80	12,0	14,7	49,7	9,6	35,8	15,8	9,9	24,4	100	RVS 630
AP02.1015.0900	10	90	12,0	14,7	49,7	9,6	35,8	15,8	9,9	24,4	60	RVS 303
AP02.1028.0900	10	90	12,0	14,7	49,7	9,6	35,8	15,8	9,9	24,4	100	RVS 630
AP02.1015.1000	10	100	12,0	14,7	49,7	9,6	35,8	15,8	9,9	24,4	60	RVS 303
AP02.1028.1000	10	100	12,0	14,7	49,7	9,6	35,8	15,8	9,9	24,4	100	RVS 630
AP02.1015.1100	10	110	12,0	14,7	49,7	9,6	35,8	15,8	9,9	24,4	60	RVS 303
AP02.1028.1100	10	110	12,0	14,7	49,7	9,6	35,8	15,8	9,9	24,4	100	RVS 630
AP02.1015.1200	10	120	12,0	14,7	49,7	9,6	35,8	15,8	9,9	24,4	60	RVS 303
AP02.1028.1200	10	120	12,0	14,7	49,7	9,6	35,8	15,8	9,9	24,4	100	RVS 630
AP02.1215.0200	12	20	14,5	18,2	57,1	10,6	35,1	20,2	12,6	24,4	87	RVS 303
AP02.1228.0200	12	20	14,5	18,2	57,1	10,6	35,1	20,2	12,6	24,4	144	RVS 630
AP02.1215.0900	12	90	14,5	18,2	57,1	10,6	35,1	20,2	12,6	22,7	87	RVS 303
AP02.1228.0900	12	90	14,5	18,2	57,1	10,6	35,1	20,2	12,6	22,7	144	RVS 630
AP02.1215.1000	12	100	14,5	18,2	57,1	10,6	35,1	20,2	12,6	22,7	87	RVS 303
AP02.1228.1000	12	100	14,5	18,2	57,1	10,6	35,1	20,2	12,6	22,7	144	RVS 630
AP02.1215.1100	12	110	14,5	18,2	57,1	10,6	35,1	20,2	12,6	22,7	87	RVS 303
AP02.1228.1100	12	110	14,5	18,2	57,1	10,6	35,1	20,2	12,6	22,7	144	RVS 630
AP02.1215.1200	12	120	14,5	18,2	57,1	10,6	35,1	20,2	12,6	22,7	87	RVS 303
AP02.1228.1200	12	120	14,5	18,2	57,1	10,6	35,1	20,2	12,6	22,7	144	RVS 630
AP02.1615.0300	16	30	19,0	23,4	67,6	14,0	42,2	24,7	15,1	27,3	155	RVS 303
AP02.1628.0300	16	30	19,0	23,4	67,6	14,0	42,2	24,7	15,1	27,3	257	RVS 630
AP02.1615.0350	16	35	19,0	23,4	67,6	14,0	42,2	24,7	15,1	27,3	155	RVS 303
AP02.1628.0350	16	35	19,0	23,4	67,6	14,0	42,2	24,7	15,1	27,3	257	RVS 630
AP02.1615.0400	16	40	19,0	23,4	67,6	14,0	42,2	24,7	15,1	27,3	155	RVS 303
AP02.1628.0400	16	40	19,0	23,4	67,6	14,0	42,2	24,7	15,1	27,3	257	RVS 630
AP02.1615.0450	16	45	19,0	23,4	67,6	14,0	42,2	24,7	15,1	27,3	155	RVS 303
AP02.1628.0450	16	45	19,0	23,4	67,6	14,0	42,2	24,7	15,1	27,3	257	RVS 630
AP02.1615.0500	16	50	19,0	23,4	67,6	14,0	42,2	24,7	15,1	27,3	155	RVS 303
AP02.1628.0500	16	50	19,0	23,4	67,6	14,0	42,2	24,7	15,1	27,3	257	RVS 630

Artikelnummer	D1	L1	D	D2	L	L2	L3	L4	L5	L6	F(kN)	Materiaal
AP02.1615.0600	16	60	19,0	23,4	67,6	14,0	42,2	24,7	15,1	27,3	155	RVS 303
AP02.1628.0600	16	60	19,0	23,4	67,6	14,0	42,2	24,7	15,1	27,3	257	RVS 630
AP02.1615.0700	16	70	19,0	23,4	67,6	14,0	42,2	24,7	15,1	27,3	155	RVS 303
AP02.1628.0700	16	70	19,0	23,4	67,6	14,0	42,2	24,7	15,1	27,3	257	RVS 630
AP02.1615.0800	16	80	19,0	23,4	67,6	14,0	42,2	24,7	15,1	27,3	155	RVS 303
AP02.1628.0800	16	80	19,0	23,4	67,6	14,0	42,2	24,7	15,1	27,3	257	RVS 630
AP02.1615.0900	16	90	19,0	23,4	67,6	14,0	42,2	24,7	15,1	27,3	155	RVS 303
AP02.1628.0900	16	90	19,0	23,4	67,6	14,0	42,2	24,7	15,1	27,3	257	RVS 630
AP02.1615.1000	16	100	19,0	23,4	67,6	14,0	42,2	24,7	15,1	27,3	155	RVS 303
AP02.1628.1000	16	100	19,0	23,4	67,6	14,0	42,2	24,7	15,1	27,3	257	RVS 630
AP02.1615.1100	16	110	19,0	23,4	67,6	14,0	42,2	24,7	15,1	27,3	155	RVS 303
AP02.1628.1100	16	110	19,0	23,4	67,6	14,0	42,2	24,7	15,1	27,3	257	RVS 630
AP02.1615.1200	16	120	19,0	23,4	67,6	14,0	42,2	24,7	15,1	27,3	155	RVS 303
AP02.1628.1200	16	120	19,0	23,4	67,6	14,0	42,2	24,7	15,1	27,3	257	RVS 630
AP02.1615.1300	16	130	19,0	23,4	67,6	14,0	42,2	24,7	15,1	27,3	155	RVS 303
AP02.1628.1300	16	130	19,0	23,4	67,6	14,0	42,2	24,7	15,1	27,3	257	RVS 630
AP02.1615.1400	16	140	19,0	23,4	67,6	14,0	42,2	24,7	15,1	27,3	155	RVS 303
AP02.1628.1400	16	140	19,0	23,4	67,6	14,0	42,2	24,7	15,1	27,3	257	RVS 630
AP02.1615.1500	16	150	19,0	23,4	67,6	14,0	42,2	24,7	15,1	27,3	155	RVS 303
AP02.1628.1500	16	150	19,0	23,4	67,6	14,0	42,2	24,7	15,1	27,3	257	RVS 630
AP02.2015.0500	20	50	24,8	23,4	67,6	17,0	43,1	24,7	15,1	27,3	244	RVS 303
AP02.2028.0500	20	50	24,8	23,4	67,6	17,0	43,1	24,7	15,1	27,3	403	RVS 630
AP02.2015.0600	20	60	24,8	23,4	67,6	17,0	43,1	24,7	15,1	27,3	244	RVS 303
AP02.2028.0600	20	60	24,8	23,4	67,6	17,0	43,1	24,7	15,1	27,3	403	RVS 630
AP02.2015.0700	20	70	24,8	23,4	67,6	17,0	43,1	24,7	15,1	27,3	244	RVS 303
AP02.2028.0700	20	70	24,8	23,4	67,6	17,0	43,1	24,7	15,1	27,3	403	RVS 630
AP02.2015.0800	20	80	24,8	23,4	67,6	17,0	43,1	24,7	15,1	27,3	244	RVS 303
AP02.2028.0800	20	80	24,8	23,4	67,6	17,0	43,1	24,7	15,1	27,3	403	RVS 630
AP02.2015.0900	20	90	24,8	23,4	67,6	17,0	43,1	24,7	15,1	27,3	244	RVS 303
AP02.2028.0900	20	90	24,8	23,4	67,6	17,0	43,1	24,7	15,1	27,3	403	RVS 630
AP02.2015.1000	20	100	24,8	23,4	67,6	17,0	43,1	24,7	15,1	27,3	244	RVS 303
AP02.2028.1000	20	100	24,8	23,4	67,6	17,0	43,1	24,7	15,1	27,3	403	RVS 630
AP02.2015.1100	20	110	24,8	23,4	67,6	17,0	43,1	24,7	15,1	27,3	244	RVS 303
AP02.2028.1100	20	110	24,8	23,4	67,6	17,0	43,1	24,7	15,1	27,3	403	RVS 630
AP02.2015.1200	20	120	24,8	23,4	67,6	17,0	43,1	24,7	15,1	27,3	244	RVS 303
AP02.2028.1200	20	120	24,8	23,4	67,6	17,0	43,1	24,7	15,1	27,3	403	RVS 630
AP02.2015.1300	20	130	24,8	23,4	67,6	17,0	43,1	24,7	15,1	27,3	244	RVS 303
AP02.2028.1300	20	130	24,8	23,4	67,6	17,0	43,1	24,7	15,1	27,3	403	RVS 630
AP02.2015.1400	20	140	24,8	23,4	67,6	17,0	43,1	24,7	15,1	27,3	244	RVS 303
AP02.2028.1400	20	140	24,8	23,4	67,6	17,0	43,1	24,7	15,1	27,3	403	RVS 630
AP02.2015.1500	20	150	24,8	23,4	67,6	17,0	43,1	24,7	15,1	27,3	244	RVS 303
AP02.2028.1500	20	150	24,8	23,4	67,6	17,0	43,1	24,7	15,1	27,3	403	RVS 630
AP02.2515.0500	25	50	31,0	30,4	83,9	22,0	54,8	33,3	20,1	34,2	386	RVS 303
AP02.2528.0500	25	50	31,0	30,4	83,9	22,0	54,8	33,3	20,1	34,2	631	RVS 630
AP02.2515.0600	25	60	31,0	30,4	83,9	22,0	54,8	33,3	20,1	34,2	386	RVS 303
AP02.2528.0600	25	60	31,0	30,4	83,9	22,0	54,8	33,3	20,1	34,2	631	RVS 630
AP02.2515.0700	25	70	31,0	30,4	83,9	22,0	54,8	33,3	20,1	34,2	386	RVS 303
AP02.2528.0700	25	70	31,0	30,4	83,9	22,0	54,8	33,3	20,1	34,2	631	RVS 630
AP02.2515.0800	25	80	31,0	30,4	83,9	22,0	54,8	33,3	20,1	34,2	386	RVS 303
AP02.2528.0800	25	80	31,0	30,4	83,9	22,0	54,8	33,3	20,1	34,2	631	RVS 630
AP02.2515.0900	25	90	31,0	30,4	83,9	22,0	54,8	33,3	20,1	34,2	386	RVS 303
AP02.2528.0900	25	90	31,0	30,4	83,9	22,0	54,8	33,3	20,1	34,2	631	RVS 630
AP02.2515.1000	25	100	31,0	30,4	83,9	22,0	54,8	33,3	20,1	34,2	386	RVS 303

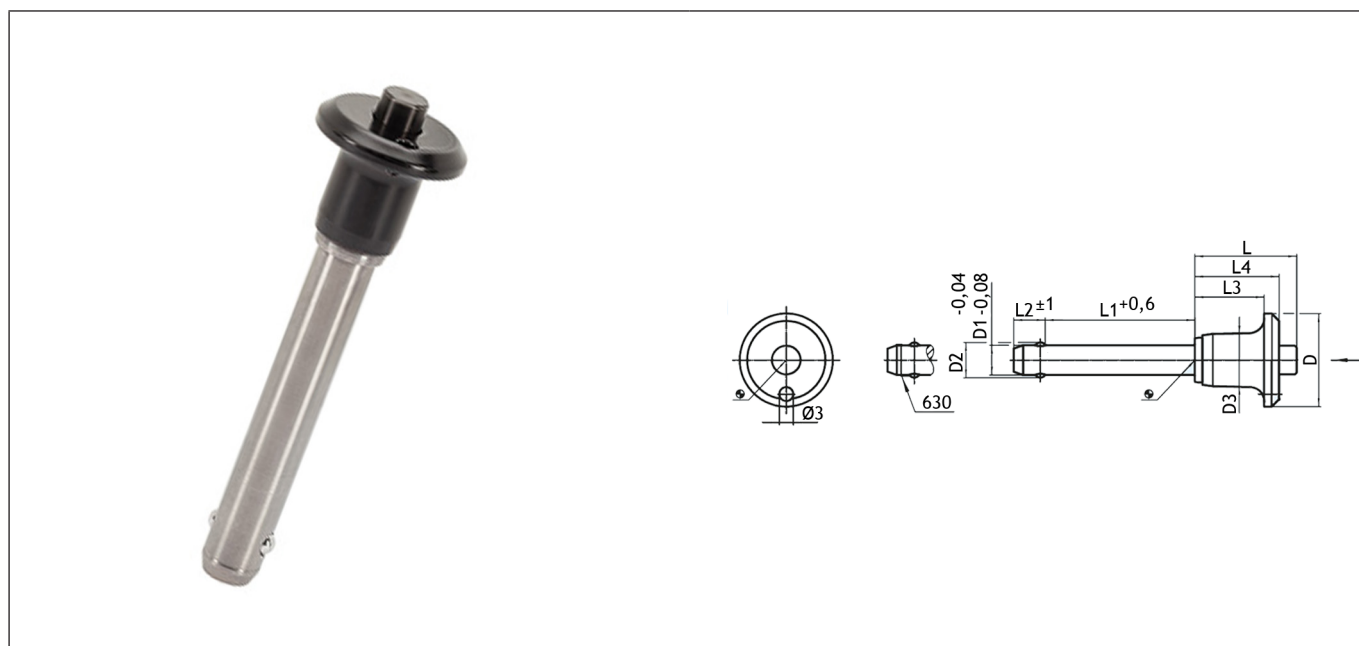
Kogelinsteekstift L-greep (AP02)

Artikelnummer	D1	L1	D	D2	L	L2	L3	L4	L5	L6	F(kN)	Materiaal
AP02.2528.1000	25	100	31,0	30,4	83,9	22,0	54,8	33,3	20,1	34,2	631	RVS 630
AP02.2515.1100	25	110	31,0	30,4	83,9	22,0	54,8	33,3	20,1	34,2	386	RVS 303
AP02.2528.1100	25	110	31,0	30,4	83,9	22,0	54,8	33,3	20,1	34,2	631	RVS 630
AP02.2515.1200	25	120	31,0	30,4	83,9	22,0	54,8	33,3	20,1	34,2	386	RVS 303
AP02.2528.1200	25	120	31,0	30,4	83,9	22,0	54,8	33,3	20,1	34,2	631	RVS 630
AP02.2515.1300	25	130	31,0	30,4	83,9	22,0	54,8	33,3	20,1	34,2	386	RVS 303
AP02.2528.1300	25	130	31,0	30,4	83,9	22,0	54,8	33,3	20,1	34,2	631	RVS 630
AP02.2515.1400	25	140	31,0	30,4	83,9	22,0	54,8	33,3	20,1	34,2	386	RVS 303
AP02.2528.1400	25	140	31,0	30,4	83,9	22,0	54,8	33,3	20,1	34,2	631	RVS 630
AP02.2515.1500	25	150	31,0	30,4	83,9	22,0	54,8	33,3	20,1	34,2	386	RVS 303
AP02.2528.1500	25	150	31,0	30,4	83,9	22,0	54,8	33,3	20,1	34,2	631	RVS 630
AP02.0515.0100	5	10	5,5	11,8	43,8	6,0	31,6	12,6	8,5	21,9	14	RVS 303
AP02.0528.0100	5	10	5,5	11,8	43,8	6,0	31,6	12,6	8,5	21,9	24	RVS 630
AP02.0515.0150	5	15	5,5	11,8	43,8	6,0	31,6	12,6	8,5	21,9	14	RVS 303
AP02.0528.0150	5	15	5,5	11,8	43,8	6,0	31,6	12,6	8,5	21,9	24	RVS 630
AP02.0515.0200	5	20	5,5	11,8	43,8	6,0	31,6	12,6	8,5	21,9	14	RVS 303
AP02.0528.0200	5	20	5,5	11,8	43,8	6,0	31,6	12,6	8,5	21,9	24	RVS 630
AP02.0515.0250	5	25	5,5	11,8	43,8	6,0	31,6	12,6	8,5	21,9	14	RVS 303
AP02.0528.0250	5	25	5,5	11,8	43,8	6,0	31,6	12,6	8,5	21,9	24	RVS 630
AP02.0515.0300	5	30	5,5	11,8	43,8	6,0	31,6	12,6	8,5	21,9	14	RVS 303
AP02.0528.0300	5	30	5,5	11,8	43,8	6,0	31,6	12,6	8,5	21,9	24	RVS 630
AP02.0615.0100	6	10	7,0	11,8	43,8	7,0	31,6	12,6	8,5	21,9	21	RVS 303
AP02.0628.0100	6	10	7,0	11,8	43,8	7,0	31,6	12,6	8,5	21,9	35	RVS 630
AP02.0615.0150	6	15	7,0	11,8	43,8	7,0	31,6	12,6	8,5	21,9	21	RVS 303
AP02.0628.0150	6	15	7,0	11,8	43,8	7,0	31,6	12,6	8,5	21,9	35	RVS 630
AP02.0615.0200	6	20	7,0	11,8	43,8	7,0	31,6	12,6	8,5	21,9	21	RVS 303
AP02.0628.0200	6	20	7,0	11,8	43,8	7,0	31,6	12,6	8,5	21,9	35	RVS 630
AP02.0615.0250	6	25	7,0	11,8	43,8	7,0	31,6	12,6	8,5	21,9	21	RVS 303
AP02.0628.0250	6	25	7,0	11,8	43,8	7,0	31,6	12,6	8,5	21,9	35	RVS 630
AP02.0615.0300	6	30	7,0	11,8	43,8	7,0	31,6	12,6	8,5	21,9	21	RVS 303
AP02.0628.0300	6	30	7,0	11,8	43,8	7,0	31,6	12,6	8,5	21,9	35	RVS 630
AP02.0615.0350	6	35	7,0	11,8	43,8	7,0	31,6	12,6	8,5	21,9	21	RVS 303
AP02.0628.0350	6	35	7,0	11,8	43,8	7,0	31,6	12,6	8,5	21,9	35	RVS 630
AP02.0615.0400	6	40	7,0	11,8	43,8	7,0	31,6	12,6	8,5	21,9	21	RVS 303
AP02.0628.0400	6	40	7,0	11,8	43,8	7,0	31,6	12,6	8,5	21,9	35	RVS 630
AP02.0615.0450	6	45	7,0	11,8	43,8	7,0	31,6	12,6	8,5	21,9	21	RVS 303
AP02.0628.0450	6	45	7,0	11,8	43,8	7,0	31,6	12,6	8,5	21,9	35	RVS 630
AP02.0615.0500	6	50	7,0	11,8	43,8	7,0	31,6	12,6	8,5	21,9	21	RVS 303
AP02.0628.0500	6	50	7,0	11,8	43,8	7,0	31,6	12,6	8,5	21,9	35	RVS 630
AP02.0815.0200	8	20	9,5	14,7	49,7	8,2	35,8	15,8	9,9	24,4	38	RVS 303
AP02.0828.0200	8	20	9,5	14,7	49,7	8,2	35,8	15,8	9,9	24,4	63	RVS 630
AP02.0815.0250	8	25	9,5	14,7	49,7	8,2	35,8	15,8	9,9	24,4	38	RVS 303
AP02.0828.0250	8	25	9,5	14,7	49,7	8,2	35,8	15,8	9,9	24,4	63	RVS 630
AP02.0815.0300	8	30	9,5	14,7	49,7	8,2	35,8	15,8	9,9	24,4	38	RVS 303
AP02.0828.0300	8	30	9,5	14,7	49,7	8,2	35,8	15,8	9,9	24,4	63	RVS 630
AP02.0815.0350	8	35	9,5	14,7	49,7	8,2	35,8	15,8	9,9	24,4	38	RVS 303
AP02.0828.0350	8	35	9,5	14,7	49,7	8,2	35,8	15,8	9,9	24,4	63	RVS 630
AP02.0815.0400	8	40	9,5	14,7	49,7	8,2	35,8	15,8	9,9	24,4	38	RVS 303
AP02.0828.0400	8	40	9,5	14,7	49,7	8,2	35,8	15,8	9,9	24,4	63	RVS 630
AP02.0815.0450	8	45	9,5	14,7	49,7	8,2	35,8	15,8	9,9	24,4	38	RVS 303
AP02.0828.0450	8	45	9,5	14,7	49,7	8,2	35,8	15,8	9,9	24,4	63	RVS 630
AP02.0815.0500	8	50	9,5	14,7	49,7	8,2	35,8	15,8	9,9	24,4	38	RVS 303
AP02.0828.0500	8	50	9,5	14,7	49,7	8,2	35,8	15,8	9,9	24,4	63	RVS 630

Artikelnummer	D1	L1	D	D2	L	L2	L3	L4	L5	L6	F(kN)	Materiaal
AP02.1015.0200	10	20	12,0	14,7	49,7	9,6	35,8	15,8	9,9	24,4	60	RVS 303
AP02.1028.0200	10	20	12,0	14,7	49,7	9,6	35,8	15,8	9,9	24,4	100	RVS 630
AP02.1015.0250	10	25	12,0	14,7	49,7	9,6	35,8	15,8	9,9	24,4	60	RVS 303
AP02.1028.0250	10	25	12,0	14,7	49,7	9,6	35,8	15,8	9,9	24,4	100	RVS 630
AP02.1015.0300	10	30	12,0	14,7	49,7	9,6	35,8	15,8	9,9	24,4	60	RVS 303
AP02.1028.0300	10	30	12,0	14,7	49,7	9,6	35,8	15,8	9,9	24,4	100	RVS 630
AP02.1015.0350	10	35	12,0	14,7	49,7	9,6	35,8	15,8	9,9	24,4	60	RVS 303
AP02.1028.0350	10	35	12,0	14,7	49,7	9,6	35,8	15,8	9,9	24,4	100	RVS 630
AP02.1015.0400	10	40	12,0	14,7	49,7	9,6	35,8	15,8	9,9	24,4	60	RVS 303
AP02.1028.0400	10	40	12,0	14,7	49,7	9,6	35,8	15,8	9,9	24,4	100	RVS 630
AP02.1015.0450	10	45	12,0	14,7	49,7	9,6	35,8	15,8	9,9	24,4	60	RVS 303
AP02.1028.0450	10	45	12,0	14,7	49,7	9,6	35,8	15,8	9,9	24,4	100	RVS 630
AP02.1015.0500	10	50	12,0	14,7	49,7	9,6	35,8	15,8	9,9	24,4	60	RVS 303
AP02.1028.0500	10	50	12,0	14,7	49,7	9,6	35,8	15,8	9,9	24,4	100	RVS 630
AP02.1015.0600	10	60	12,0	14,7	49,7	9,6	35,8	15,8	9,9	24,4	60	RVS 303
AP02.1028.0600	10	60	12,0	14,7	49,7	9,6	35,8	15,8	9,9	24,4	100	RVS 630
AP02.1215.0250	12	25	14,5	18,2	57,1	10,6	35,1	20,2	12,6	22,7	87	RVS 303
AP02.1228.0250	12	25	14,5	18,2	57,1	10,6	35,1	20,2	12,6	22,7	144	RVS 630
AP02.1215.0300	12	30	14,5	18,2	57,1	10,6	35,1	20,2	12,6	22,7	87	RVS 303
AP02.1228.0300	12	30	14,5	18,2	57,1	10,6	35,1	20,2	12,6	22,7	144	RVS 630
AP02.1215.0350	12	35	14,5	18,2	57,1	10,6	35,1	20,2	12,6	22,7	87	RVS 303
AP02.1228.0350	12	35	14,5	18,2	57,1	10,6	35,1	20,2	12,6	22,7	144	RVS 630
AP02.1215.0400	12	40	14,5	18,2	57,1	10,6	35,1	20,2	12,6	22,7	87	RVS 303
AP02.1228.0400	12	40	14,5	18,2	57,1	10,6	35,1	20,2	12,6	22,7	144	RVS 630
AP02.1215.0450	12	45	14,5	18,2	57,1	10,6	35,1	20,2	12,6	22,7	87	RVS 303
AP02.1228.0450	12	45	14,5	18,2	57,1	10,6	35,1	20,2	12,6	22,7	144	RVS 630
AP02.1215.0500	12	50	14,5	18,2	57,1	10,6	35,1	20,2	12,6	22,7	87	RVS 303
AP02.1228.0500	12	50	14,5	18,2	57,1	10,6	35,1	20,2	12,6	22,7	144	RVS 630
AP02.1215.0600	12	60	14,5	18,2	57,1	10,6	35,1	20,2	12,6	22,7	87	RVS 303
AP02.1228.0600	12	60	14,5	18,2	57,1	10,6	35,1	20,2	12,6	22,7	144	RVS 630
AP02.1215.0700	12	70	14,5	18,2	57,1	10,6	35,1	20,2	12,6	22,7	87	RVS 303
AP02.1228.0700	12	70	14,5	18,2	57,1	10,6	35,1	20,2	12,6	22,7	144	RVS 630
AP02.1215.0800	12	80	14,5	18,2	57,1	10,6	35,1	20,2	12,6	22,7	87	RVS 303
AP02.1228.0800	12	80	14,5	18,2	57,1	10,6	35,1	20,2	12,6	22,7	144	RVS 630



Kogelinsteekstift paddenstoelknop (AP16)



Omschrijving

Geschikt voor snel vastzetten, arreteren, verstellen, wisselen en borgen. Snel en eenvoudig demontabel voor vaak herhalende verbindingen (drukken = ontgrendelen).

Materiaal:

- **stift:** RVS 303 (1.4305); gehard RVS 630 (1.4542);
- **veer:** RVS;
- **greep:** aluminium, zwart;
- **drukknop:** RVS, zwart.

Kenmerken:

- corrosiebestendig;
- hoogvaste, geharde stift en daardoor extreem belastbaar, biedt de hoogst mogelijke slijtagebescherming (RVS 630);
- temperatuurbereik van -30°C tot 150°C;
- voor gebruik zijn boringen H11 toereikend;
- boring H11 is gelijk aan maat D1 in de tabel;
- als toebehoren zijn bijpassende opnamebussen beschikbaar (zie AP11);
- F(kN) in tabel is de afschuifsterkte dubbelsnedig;
- bevestigingsmogelijkheid voor bevestigingskabel (AP12);
- uitvoering RVS 630 met markering.

Artikelnummer	D1	L1	D	D2	D3	L	L2	L3	L4	F(kN)	Materiaal
AP16.0515.0100	5	10	20	5,5	11,3	20,7	6,0	14,6	17,6	14	RVS 303
AP16.0528.0100	5	10	20	5,5	11,3	20,7	6,0	14,6	17,6	24	RVS 630
AP16.0515.0150	5	15	20	5,5	11,3	20,7	6,0	14,6	17,6	14	RVS 303
AP16.0528.0150	5	15	20	5,5	11,3	20,7	6,0	14,6	17,6	24	RVS 630
AP16.0515.0200	5	20	20	5,5	11,3	20,7	6,0	14,6	17,6	14	RVS 303
AP16.0528.0200	5	20	20	5,5	11,3	20,7	6,0	14,6	17,6	24	RVS 630
AP16.0515.0250	5	25	20	5,5	11,3	20,7	6,0	14,6	17,6	14	RVS 303
AP16.0528.0250	5	25	20	5,5	11,3	20,7	6,0	14,6	17,6	24	RVS 630
AP16.0515.0300	5	30	20	5,5	11,3	20,7	6,0	14,6	17,6	14	RVS 303
AP16.0528.0300	5	30	20	5,5	11,3	56,7	6,0	20,7	17,6	24	RVS 630
AP16.0515.0350	5	35	20	5,5	11,3	20,7	6,0	14,6	17,6	14	RVS 303
AP16.0528.0350	5	35	20	5,5	11,3	20,7	6,0	14,6	17,6	24	RVS 630
AP16.0515.0400	5	40	20	5,5	11,3	20,7	6,0	14,6	17,6	14	RVS 303
AP16.0528.0400	5	40	20	5,5	11,3	20,7	6,0	14,6	17,6	24	RVS 630
AP16.0515.0450	5	45	20	5,5	11,3	20,7	6,0	14,6	17,6	14	RVS 303

Artikelnummer	D1	L1	D	D2	D3	L	L2	L3	L4	F(kN)	Materiaal
AP16.0528.0450	5	45	20	5,5	11,3	20,7	6,0	14,6	17,6	24	RVS 630
AP16.0515.0500	5	50	20	5,5	11,3	20,7	6,0	14,6	17,6	14	RVS 303
AP16.0528.0500	5	50	20	5,5	11,3	20,7	6,0	14,6	17,6	24	RVS 630
AP16.0515.0600	5	60	20	5,5	11,3	20,7	6,0	14,6	17,6	14	RVS 303
AP16.0528.0600	5	60	20	5,5	11,3	20,7	6,0	14,6	17,6	24	RVS 630
AP16.0515.0700	5	70	20	5,5	11,3	20,7	6,0	14,6	17,6	14	RVS 303
AP16.0528.0700	5	70	20	5,5	11,3	20,7	6,0	14,6	17,6	24	RVS 630
AP16.0515.0800	5	80	20	5,5	11,3	20,7	6,0	14,6	17,6	14	RVS 303
AP16.0528.0800	5	80	20	5,5	11,3	20,7	6,0	14,6	17,6	24	RVS 630
AP16.0615.0100	6	10	20	7,0	11,3	20,7	7,0	14,6	17,6	21	RVS 303
AP16.0628.0100	6	10	20	7,0	11,3	20,7	7,0	14,6	17,6	35	RVS 630
AP16.0615.0150	6	15	20	7,0	11,3	20,7	7,0	14,6	17,6	21	RVS 303
AP16.0628.0150	6	15	20	7,0	11,3	20,7	7,0	14,6	17,6	35	RVS 630
AP16.0615.0200	6	20	20	7,0	11,3	20,7	7,0	14,6	17,6	21	RVS 303
AP16.0628.0200	6	20	20	7,0	11,3	20,7	7,0	14,6	17,6	35	RVS 630
AP16.0615.0250	6	25	20	7,0	11,3	20,7	7,0	14,6	17,6	21	RVS 303
AP16.0628.0250	6	25	20	7,0	11,3	20,7	7,0	14,6	17,6	35	RVS 630
AP16.0615.0300	6	30	20	7,0	11,3	20,7	7,0	14,6	17,6	21	RVS 303
AP16.0628.0300	6	30	20	7,0	11,3	20,7	7,0	14,6	17,6	35	RVS 630
AP16.0615.0350	6	35	20	7,0	11,3	20,7	7,0	14,6	17,6	21	RVS 303
AP16.0628.0350	6	35	20	7,0	11,3	20,7	7,0	14,6	17,6	35	RVS 630
AP16.0615.0400	6	40	20	7,0	11,3	20,7	7,0	14,6	17,6	21	RVS 303
AP16.0628.0400	6	40	20	7,0	11,3	20,7	7,0	14,6	17,6	35	RVS 630
AP16.0615.0450	6	45	20	7,0	11,3	20,7	7,0	14,6	17,6	21	RVS 303
AP16.0628.0450	6	45	20	7,0	11,3	20,7	7,0	14,6	17,6	35	RVS 630
AP16.0615.0500	6	50	20	7,0	11,3	20,7	7,0	14,6	17,6	21	RVS 303
AP16.0628.0500	6	50	20	7,0	11,3	20,7	7,0	14,6	17,6	35	RVS 630
AP16.0615.0600	6	60	20	7,0	11,3	20,7	7,0	14,6	17,6	21	RVS 303
AP16.0628.0600	6	60	20	7,0	11,3	20,7	7,0	14,6	17,6	35	RVS 630
AP16.0615.0700	6	70	20	7,0	11,3	20,7	7,0	14,6	17,6	21	RVS 303
AP16.0628.0700	6	70	20	7,0	11,3	20,7	7,0	14,6	17,6	35	RVS 630
AP16.0615.0800	6	80	20	7,0	11,3	20,7	7,0	14,6	17,6	21	RVS 303
AP16.0628.0800	6	80	20	7,0	11,3	20,7	7,0	14,6	17,6	35	RVS 630
AP16.0815.0100	8	10	25	9,5	14,1	27,3	8,2	18,6	22,6	38	RVS 303
AP16.0828.0100	8	10	25	9,5	14,1	27,3	8,2	18,6	22,6	63	RVS 630
AP16.0815.0150	8	15	25	9,5	14,1	27,3	8,2	18,6	22,6	38	RVS 303
AP16.0828.0150	8	15	25	9,5	14,1	27,3	8,2	18,6	22,6	63	RVS 630
AP16.0815.0200	8	20	25	9,5	14,1	27,3	8,2	18,6	22,6	38	RVS 303
AP16.0828.0200	8	20	25	9,5	14,1	27,3	8,2	18,6	22,6	63	RVS 630
AP16.0815.0250	8	25	25	9,5	14,1	27,3	8,2	18,6	22,6	38	RVS 303
AP16.0828.0250	8	25	25	9,5	14,1	27,3	8,2	18,6	22,6	63	RVS 630
AP16.0815.0300	8	30	25	9,5	14,1	27,3	8,2	18,6	22,6	38	RVS 303
AP16.0838.0300	8	30	25	9,5	14,1	27,3	8,2	18,6	22,6	63	RVS 630
AP16.0815.0350	8	35	25	9,5	14,1	27,3	8,2	18,6	22,6	38	RVS 303
AP16.0828.0350	8	35	25	9,5	14,1	27,3	8,2	18,6	22,6	63	RVS 630
AP16.0815.0400	8	40	25	9,5	14,1	27,3	8,2	18,6	22,6	38	RVS 303
AP16.0828.0400	8	40	25	9,5	14,1	27,3	8,2	18,6	22,6	63	RVS 630
AP16.0815.0450	8	45	25	9,5	14,1	27,3	8,2	18,6	22,6	38	RVS 303
AP16.0828.0450	8	45	25	9,5	14,1	27,3	8,2	18,6	22,6	63	RVS 630
AP16.0815.0500	8	50	25	9,5	14,1	27,3	8,2	18,6	22,6	38	RVS 303
AP16.0828.0500	8	50	25	9,5	14,1	27,3	8,2	18,6	22,6	63	RVS 630
AP16.0815.0600	8	60	25	9,5	14,1	27,3	8,2	18,6	22,6	38	RVS 303
AP16.0828.0600	8	60	25	9,5	14,1	27,3	8,2	18,6	22,6	63	RVS 630

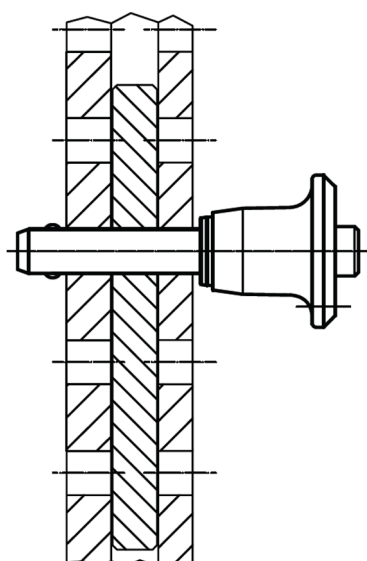
Kogelinsteekstift paddenstoelknop (AP16)

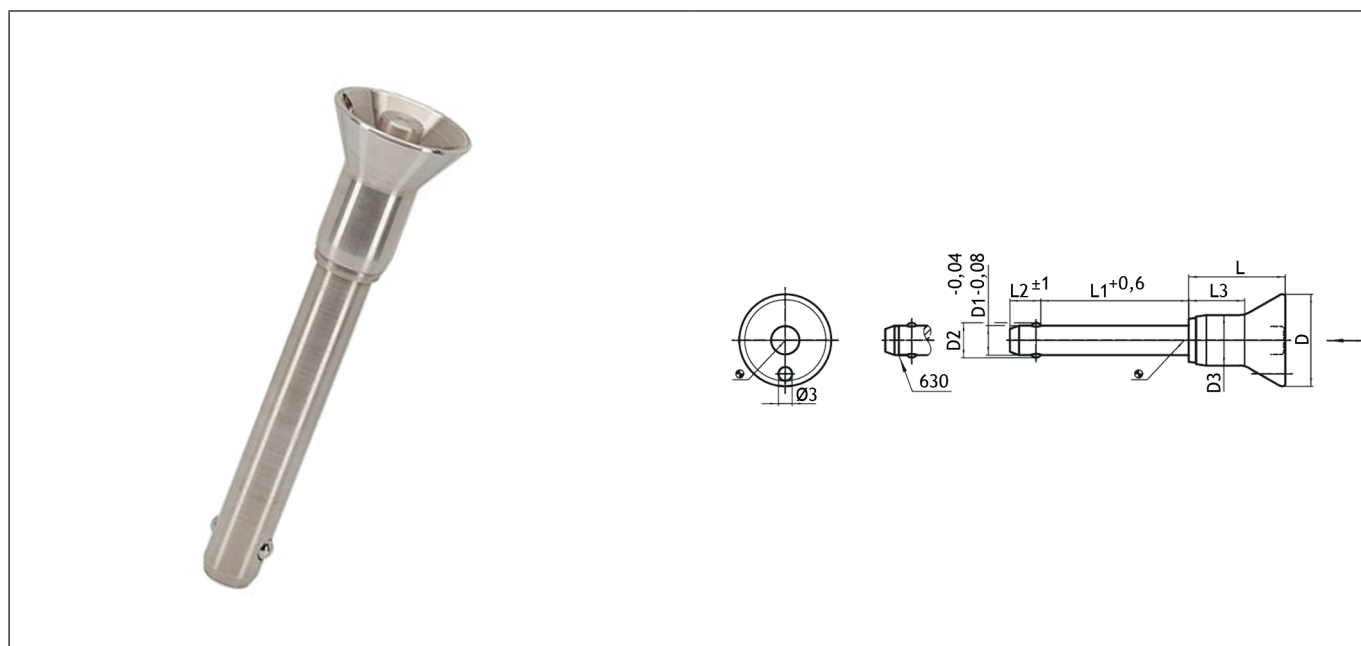
Artikelnummer	D1	L1	D	D2	D3	L	L2	L3	L4	F(kN)	Materiaal
AP16.0815.0700	8	70	25	9,5	14,1	27,3	8,2	18,6	22,6	38	RVS 303
AP16.0828.0700	8	70	25	9,5	14,1	27,3	8,2	18,6	22,6	63	RVS 630
AP16.0815.0800	8	80	25	9,5	14,1	27,3	8,2	18,6	22,6	38	RVS 303
AP16.0828.0800	8	80	25	9,5	14,1	27,3	8,2	18,6	22,6	63	RVS 630
AP16.0815.0900	8	90	25	9,5	14,1	27,3	8,2	18,6	22,6	38	RVS 303
AP16.0828.0900	8	90	25	9,5	14,1	27,3	8,2	18,6	22,6	63	RVS 630
AP16.0815.1000	8	100	25	9,5	14,1	27,3	8,2	18,6	22,6	38	RVS 303
AP16.0828.1000	8	100	25	9,5	14,1	27,3	8,2	18,6	22,6	63	RVS 630
AP16.1015.0150	10	15	25	12,0	14,1	27,3	9,6	18,6	22,6	60	RVS 303
AP16.1028.0150	10	15	25	12,0	14,1	27,3	9,6	18,6	22,6	100	RVS 630
AP16.1028.0120	10	20	25	12,0	14,1	27,3	9,6	18,6	22,6	100	RVS 630
AP16.1015.0200	10	20	25	12,0	14,1	27,3	9,6	18,6	22,6	60	RVS 303
AP16.1028.0200	10	20	25	12,0	14,1	27,3	9,6	18,6	22,6	100	RVS 630
AP16.1015.0250	10	25	25	12,0	14,1	27,3	9,6	18,6	22,6	60	RVS 303
AP16.1028.0250	10	25	25	12,0	14,1	27,3	9,6	18,6	22,6	100	RVS 630
AP16.1015.0300	10	30	25	12,0	14,1	27,3	9,6	18,6	22,6	60	RVS 303
AP16.1028.0300	10	30	25	12,0	14,1	27,3	9,6	18,6	22,6	100	RVS 630
AP16.1015.0350	10	35	25	12,0	14,1	27,3	9,6	18,6	22,6	60	RVS 303
AP16.1028.0350	10	35	25	12,0	14,1	27,3	9,6	18,6	22,6	100	RVS 630
AP16.1015.0400	10	40	25	12,0	14,1	27,3	9,6	18,6	22,6	60	RVS 303
AP16.1028.0400	10	40	25	12,0	14,1	27,3	9,6	18,6	22,6	100	RVS 630
AP16.1015.0450	10	45	25	12,0	14,1	27,3	9,6	18,6	22,6	60	RVS 303
AP16.1028.0450	10	45	25	12,0	14,1	27,3	9,6	18,6	22,6	100	RVS 630
AP16.1015.0500	10	50	25	12,0	14,1	27,3	9,6	18,6	22,6	60	RVS 303
AP16.1028.0500	10	50	25	12,0	14,1	27,3	9,6	18,6	22,6	100	RVS 630
AP16.1015.0600	10	60	25	12,0	14,1	27,3	9,6	18,6	22,6	60	RVS 303
AP16.1028.0600	10	60	25	12,0	14,1	27,3	9,6	18,6	22,6	100	RVS 630
AP16.1015.0700	10	70	25	12,0	14,1	27,3	9,6	18,6	22,6	60	RVS 303
AP16.1028.0700	10	70	25	12,0	14,1	27,3	9,6	18,6	22,6	100	RVS 630
AP16.1015.0800	10	80	25	12,0	14,1	27,3	9,6	18,6	22,6	60	RVS 303
AP16.1028.0800	10	80	25	12,0	14,1	27,3	9,6	18,6	22,6	100	RVS 630
AP16.1015.0900	10	90	25	12,0	14,1	27,3	9,6	18,6	22,6	60	RVS 303
AP16.1028.0900	10	90	25	12,0	14,1	27,3	9,6	18,6	22,6	100	RVS 630
AP16.1015.1000	10	100	25	12,0	14,1	27,3	9,6	18,6	22,6	60	RVS 303
AP16.1015.1100	10	110	25	12,0	14,1	27,3	9,6	18,6	22,6	60	RVS 303
AP16.1028.1100	10	110	25	12,0	14,1	27,3	9,6	18,6	22,6	100	RVS 630
AP16.1015.1200	10	120	25	12,0	14,1	27,3	9,6	18,6	22,6	60	RVS 303
AP16.1028.1200	10	120	25	12,0	14,1	27,3	9,6	18,6	22,6	100	RVS 630
AP16.1215.0200	12	20	35	14,5	17,7	33,2	10,6	22,3	27,3	87	RVS 303
AP16.1228.0200	12	20	35	14,5	17,7	33,2	10,6	22,3	27,3	144	RVS 630
AP16.1215.0250	12	25	35	14,5	17,7	33,2	10,6	22,3	27,3	87	RVS 303
AP16.1228.0250	12	25	35	14,5	17,7	33,2	10,6	22,3	27,3	144	RVS 630
AP16.1215.0300	12	30	35	14,5	17,7	33,2	10,6	22,3	27,3	87	RVS 303
AP16.1228.0300	12	30	35	14,5	17,7	33,2	10,6	22,3	27,3	144	RVS 630
AP16.1215.0350	12	35	35	14,5	17,7	33,2	10,6	22,3	27,3	87	RVS 303
AP16.1228.0350	12	35	35	14,5	17,7	33,2	10,6	22,3	27,3	144	RVS 630
AP16.1215.0400	12	40	35	14,5	17,7	33,2	10,6	22,3	27,3	87	RVS 303
AP16.1228.0400	12	40	35	14,5	17,7	33,2	10,6	22,3	27,3	144	RVS 630
AP16.1215.0450	12	45	35	14,5	17,7	33,2	10,6	22,3	27,3	87	RVS 303
AP16.1228.0450	12	45	35	14,5	17,7	33,2	10,6	22,3	27,3	144	RVS 630
AP16.1215.0500	12	50	35	14,5	17,7	33,2	10,6	22,3	27,3	87	RVS 303
AP16.1228.0500	12	50	35	14,5	17,7	33,2	10,6	22,3	27,3	144	RVS 630
AP16.1215.0600	12	60	35	14,5	17,7	33,2	10,6	22,3	27,3	87	RVS 303

Artikelnummer	D1	L1	D	D2	D3	L	L2	L3	L4	F(kN)	Materiaal
AP16.1228.0600	12	60	35	14,5	17,7	33,2	10,6	22,3	27,3	144	RVS 630
AP16.1215.0700	12	70	35	14,5	17,7	33,2	10,6	22,3	27,3	87	RVS 303
AP16.1228.0700	12	70	35	14,5	17,7	33,2	10,6	22,3	27,3	144	RVS 630
AP16.1215.0800	12	80	35	14,5	17,7	33,2	10,6	22,3	27,3	87	RVS 303
AP16.1228.0800	12	80	35	14,5	17,7	33,2	10,6	22,3	27,3	144	RVS 630
AP16.1215.0900	12	90	35	14,5	17,7	33,2	10,6	22,3	27,3	87	RVS 303
AP16.1228.0900	12	90	35	14,5	17,7	33,2	10,6	22,3	27,3	144	RVS 630
AP16.1215.1000	12	100	35	14,5	17,7	33,2	10,6	22,3	27,3	87	RVS 303
AP16.1228.1000	12	100	35	14,5	17,7	33,2	10,6	22,3	27,3	144	RVS 630
AP16.1215.1100	12	110	35	14,5	17,7	33,2	10,6	22,3	27,3	87	RVS 303
AP16.1228.1100	12	110	35	14,5	17,7	33,2	10,6	22,3	27,3	144	RVS 630
AP16.1215.1200	12	120	35	14,5	17,7	33,2	10,6	22,3	27,3	87	RVS 303
AP16.1228.1200	12	120	35	14,5	17,7	33,2	10,6	22,3	27,3	144	RVS 630
AP16.1615.0300	16	30	40	19,0	23,4	42,2	14,0	28,5	34,5	155	RVS 303
AP16.1628.0300	16	30	40	19,0	23,4	42,2	14,0	28,5	34,5	257	RVS 630
AP16.1615.0350	16	35	40	19,0	23,4	42,2	14,0	28,5	34,5	155	RVS 303
AP16.1628.0350	16	35	40	19,0	23,4	42,2	14,0	28,5	34,5	257	RVS 630
AP16.1615.0400	16	40	40	19,0	23,4	42,2	14,0	28,5	34,5	155	RVS 303
AP16.1628.0400	16	40	40	19,0	23,4	42,2	14,0	28,5	34,5	257	RVS 630
AP16.1615.0450	16	45	40	19,0	23,4	42,2	14,0	28,5	34,5	155	RVS 303
AP16.1628.0450	16	45	40	19,0	23,4	42,2	14,0	28,5	34,5	257	RVS 630
AP16.1615.0500	16	50	40	19,0	23,4	42,2	14,0	28,5	34,5	155	RVS 303
AP16.1628.0500	16	50	40	19,0	23,4	42,2	14,0	28,5	34,5	257	RVS 630
AP16.1615.0600	16	60	40	19,0	23,4	42,2	14,0	28,5	34,5	155	RVS 303
AP16.1628.0600	16	60	40	19,0	23,4	42,2	14,0	28,5	34,5	257	RVS 630
AP16.1615.0700	16	70	40	19,0	23,4	42,2	14,0	28,5	34,5	155	RVS 303
AP16.1628.0700	16	70	40	19,0	23,4	42,2	14,0	28,5	34,5	257	RVS 630
AP16.1615.0800	16	80	40	19,0	23,4	42,2	14,0	28,5	34,5	155	RVS 303
AP16.1628.0800	16	80	40	19,0	23,4	42,2	14,0	28,5	34,5	257	RVS 630
AP16.1615.0900	16	90	40	19,0	23,4	42,2	14,0	28,5	34,5	155	RVS 303
AP16.1628.0900	16	90	40	19,0	23,4	42,2	14,0	28,5	34,5	257	RVS 630
AP16.1615.1000	16	100	40	19,0	23,4	42,2	14,0	28,5	34,5	155	RVS 303
AP16.1628.1000	16	100	40	19,0	23,4	42,2	14,0	28,5	34,5	257	RVS 630
AP16.1615.1100	16	110	40	19,0	23,4	42,2	14,0	28,5	34,5	155	RVS 303
AP16.1628.1100	16	110	40	19,0	23,4	42,2	14,0	28,5	34,5	257	RVS 630
AP16.1615.1200	16	120	40	19,0	23,4	42,2	14,0	28,5	34,5	155	RVS 303
AP16.1628.1200	16	120	40	19,0	23,4	42,2	14,0	28,5	34,5	257	RVS 630
AP16.1615.1300	16	130	40	19,0	23,4	42,2	14,0	28,5	34,5	155	RVS 303
AP16.1628.1300	16	130	40	19,0	23,4	42,2	14,0	28,5	34,5	257	RVS 630
AP16.1615.1400	16	140	40	19,0	23,4	42,2	14,0	28,5	34,5	155	RVS 303
AP16.1628.1400	16	140	40	19,0	23,4	42,2	14,0	28,5	34,5	257	RVS 630
AP16.1615.1500	16	150	40	19,0	23,4	42,2	14,0	28,5	34,5	155	RVS 303
AP16.1628.1500	16	150	40	19,0	23,4	42,2	14,0	28,5	34,5	257	RVS 630
AP16.2015.0500	20	50	40	24,8	23,4	43,1	17,0	28,5	34,5	244	RVS 303
AP16.2028.0500	20	50	40	24,8	23,4	43,1	17,0	28,5	34,5	403	RVS 630
AP16.2015.0600	20	60	40	24,8	23,4	43,1	17,0	28,5	34,5	244	RVS 303
AP16.2028.0600	20	60	40	24,8	23,4	43,1	17,0	28,5	34,5	403	RVS 630
AP16.2015.0700	20	70	40	24,8	23,4	43,1	17,0	28,5	34,5	244	RVS 303
AP16.2028.0700	20	70	40	24,8	23,4	43,1	17,0	28,5	34,5	403	RVS 630
AP16.2015.0800	20	80	40	24,8	23,4	43,1	17,0	28,5	34,5	244	RVS 303
AP16.2028.0800	20	80	40	24,8	23,4	43,1	17,0	28,5	34,5	403	RVS 630
AP16.2015.0900	20	90	40	24,8	23,4	43,1	17,0	28,5	34,5	244	RVS 303
AP16.2028.0900	20	90	40	24,8	23,4	43,1	17,0	28,5	34,5	403	RVS 630

Kogelinsteekstift paddenstoelknop (AP16)

Artikelnummer	D1	L1	D	D2	D3	L	L2	L3	L4	F(kN)	Materiaal
AP16.2015.1000	20	100	40	24,8	23,4	43,1	17,0	28,5	34,5	244	RVS 303
AP16.2028.1000	20	100	40	24,8	23,4	43,1	17,0	28,5	34,5	403	RVS 630
AP16.2015.1100	20	110	40	24,8	23,4	43,1	17,0	28,5	34,5	244	RVS 303
AP16.2028.1100	20	110	40	24,8	23,4	43,1	17,0	28,5	34,5	403	RVS 630
AP16.2015.1200	20	120	40	24,8	23,4	43,1	17,0	28,5	34,5	244	RVS 303
AP16.2028.1200	20	120	40	24,8	23,4	43,1	17,0	28,5	34,5	403	RVS 630
AP16.2015.1300	20	130	40	24,8	23,4	43,1	17,0	28,5	34,5	244	RVS 303
AP16.2028.1300	20	130	40	24,8	23,4	43,1	17,0	28,5	34,5	403	RVS 630
AP16.2015.1400	20	140	40	24,8	23,4	43,1	17,0	28,5	34,5	244	RVS 303
AP16.2028.1400	20	140	40	24,8	23,4	43,1	17,0	28,5	34,5	403	RVS 630
AP16.2015.1500	20	150	40	24,8	23,4	43,1	17,0	28,5	34,5	244	RVS 303
AP16.2028.1500	20	150	40	24,8	23,4	43,1	17,0	28,5	34,5	403	RVS 630
AP16.2515.0500	25	50	50	31,0	30,4	54,8	22,0	36,5	43,5	386	RVS 303
AP16.2528.0500	25	50	50	31,0	30,4	54,8	22,0	36,5	43,5	631	RVS 630
AP16.2515.0600	25	60	50	31,0	30,4	54,8	22,0	36,5	43,5	386	RVS 303
AP16.2528.0600	25	60	50	31,0	30,4	54,8	22,0	36,5	43,5	631	RVS 630
AP16.2515.0700	25	70	50	31,0	30,4	54,8	22,0	36,5	43,5	386	RVS 303
AP16.2528.0700	25	70	50	31,0	30,4	54,8	22,0	36,5	43,5	631	RVS 630
AP16.2515.0800	25	80	50	31,0	30,4	54,8	22,0	36,5	43,5	386	RVS 303
AP16.2528.0800	25	80	50	31,0	30,4	54,8	22,0	36,5	43,5	631	RVS 630
AP16.2515.0900	25	90	50	31,0	30,4	54,8	22,0	36,5	43,5	386	RVS 303
AP16.2528.0900	25	90	50	31,0	30,4	54,8	22,0	36,5	43,5	631	RVS 630
AP16.2515.1000	25	100	50	31,0	30,4	54,8	22,0	36,5	43,5	386	RVS 303
AP16.2528.1000	25	100	50	31,0	30,4	54,8	22,0	36,5	43,5	631	RVS 630
AP16.2515.1100	25	110	50	31,0	30,4	54,8	22,0	36,5	43,5	386	RVS 303
AP16.2528.1100	25	110	50	31,0	30,4	54,8	22,0	36,5	43,5	631	RVS 630
AP16.2515.1200	25	120	50	31,0	30,4	54,8	22,0	36,5	43,5	386	RVS 303
AP16.2528.1200	25	120	50	31,0	30,4	54,8	22,0	36,5	43,5	631	RVS 630
AP16.2515.1300	25	130	50	31,0	30,4	54,8	22,0	36,5	43,5	386	RVS 303
AP16.2528.1300	25	130	50	31,0	30,4	54,8	22,0	36,5	43,5	631	RVS 630
AP16.2515.1400	25	140	50	31,0	30,4	54,8	22,0	36,5	43,5	386	RVS 303
AP16.2528.1400	25	140	50	31,0	30,4	54,8	22,0	36,5	43,5	631	RVS 630
AP16.2515.1500	25	150	50	31,0	30,4	54,8	22,0	36,5	43,5	386	RVS 303
AP16.2528.1500	25	150	50	31,0	30,4	54,8	22,0	36,5	43,5	631	RVS 630





Omschrijving

Geschikt voor snel vastzetten, arreteren, verstellen, wisselen en borgen. Snel en eenvoudig demontabel voor vaak herhalende verbindingen (drukken = ontgrendelen).

Materiaal:

- **stift:** RVS 303 (1.4305); gehard RVS 630 (1.4542);
- **veer:** RVS;
- **greep:** RVS;
- **drukknop:** RVS.

Kenmerken:

- corrosiebestendig;
- temperatuurbereik van tot 250°C;
- geharde en gecoate stift en daardoor extreem belastbaar;
- biedt de hoogst mogelijke bescherming tegen slijtage (RVS 630);
- voor gebruik zijn boringen H11 toereikend;
- boring H11 is gelijk aan maat D1 in de tabel;
- als toebehoren zijn bijpassende opnamebussen beschikbaar (zie AP11);
- F(kN) in tabel is de afschuifsterkte dubbelsnedig;
- robuuste veiligheidsgreep verzonken knop;
- de vorm van de greep beschermt de knop tegen onbedoeld gebruik van de drukknop;
- bevestigingsmogelijkheid voor bevestigingskabel (AP12);
- uitvoering RVS 630 met markering.

Artikelnummer	D1	L1	D	D2	D3	L	L2	L3	F(kN)	Materiaal
AP14.0515.0100	5	10	20	5,5	10,3	21,0	6,0	11,6	14	RVS 303
AP14.0528.0100	5	10	20	5,5	10,3	21,0	6,0	11,6	24	RVS 630
AP14.0515.0150	5	15	20	5,5	10,3	21,0	6,0	11,6	14	RVS 303
AP14.0528.0150	5	15	20	5,5	10,3	21,0	6,0	11,6	24	RVS 630
AP14.0515.0200	5	20	20	5,5	10,3	21,0	6,0	11,6	14	RVS 303
AP14.0528.0200	5	20	20	5,5	10,3	21,0	6,0	11,6	24	RVS 630
AP14.0515.0250	5	25	20	5,5	10,3	21,0	6,0	11,6	14	RVS 303
AP14.0528.0250	5	25	20	5,5	10,3	21,0	6,0	11,6	24	RVS 630
AP14.0515.0300	5	30	20	5,5	10,3	21,0	6,0	11,6	14	RVS 303
AP14.0528.0300	5	30	20	5,5	10,3	21,0	6,0	11,6	24	RVS 630
AP14.0515.0350	5	35	20	5,5	10,3	21,0	6,0	11,6	14	RVS 303
AP14.0528.0350	5	35	20	5,5	10,3	21,0	6,0	11,6	24	RVS 630
AP14.0515.0400	5	40	20	5,5	10,3	21,0	6,0	11,6	14	RVS 303

Kogelinsteekstift verzonken bediening (AP14)

Artikelnummer	D1	L1	D	D2	D3	L	L2	L3	F(kN)	Materiaal
AP14.0528.0400	5	40	20	5,5	10,3	21,0	6,0	11,6	24	RVS 630
AP14.0515.0450	5	45	20	5,5	10,3	21,0	6,0	11,6	14	RVS 303
AP14.0528.0450	5	45	20	5,5	10,3	21,0	6,0	11,6	24	RVS 630
AP14.0515.0500	5	50	20	5,5	10,3	21,0	6,0	11,6	14	RVS 303
AP14.0528.0500	5	50	20	5,5	10,3	21,0	6,0	11,6	24	RVS 630
AP14.0515.0600	5	60	20	5,5	10,3	21,0	6,0	11,6	14	RVS 303
AP14.0528.0600	5	60	20	5,5	10,3	21,0	6,0	11,6	24	RVS 630
AP14.0515.0700	5	70	20	5,5	10,3	21,0	6,0	11,6	14	RVS 303
AP14.0528.0700	5	70	20	5,5	10,3	21,0	6,0	11,6	24	RVS 630
AP14.0515.0800	5	80	20	5,5	10,3	21,0	6,0	11,6	14	RVS 303
AP14.0528.0800	5	80	20	5,5	10,3	21,0	6,0	11,6	24	RVS 630
AP14.0615.0100	6	10	20	7,0	10,3	21,0	7,0	11,6	21	RVS 303
AP14.0628.0100	6	10	20	7,0	10,3	21,0	7,0	11,6	35	RVS 630
AP14.0615.0150	6	15	20	7,0	10,3	21,0	7,0	11,6	21	RVS 303
AP14.0628.0150	6	15	20	7,0	10,3	21,0	7,0	11,6	35	RVS 630
AP14.0615.0200	6	20	20	7,0	10,3	21,0	7,0	11,6	21	RVS 303
AP14.0628.0200	6	20	20	7,0	10,3	21,0	7,0	11,6	35	RVS 630
AP14.0615.0250	6	25	20	7,0	10,3	21,0	7,0	11,6	21	RVS 303
AP14.0628.0250	6	25	20	7,0	10,3	21,0	7,0	11,6	35	RVS 630
AP14.0615.0300	6	30	20	7,0	10,3	21,0	7,0	11,6	21	RVS 303
AP14.0628.0300	6	30	20	7,0	10,3	21,0	7,0	11,6	35	RVS 630
AP14.0615.0350	6	35	20	7,0	10,3	21,0	7,0	11,6	21	RVS 303
AP14.0628.0350	6	35	20	7,0	10,3	21,0	7,0	11,6	35	RVS 630
AP14.0615.0400	6	40	20	7,0	10,3	21,0	7,0	11,6	21	RVS 303
AP14.0628.0400	6	40	20	7,0	10,3	21,0	7,0	11,6	35	RVS 630
AP14.0615.0450	6	45	20	7,0	10,3	21,0	7,0	11,6	21	RVS 303
AP14.0628.0450	6	45	20	7,0	10,3	21,0	7,0	11,6	35	RVS 630
AP14.0615.0500	6	50	20	7,0	10,3	21,0	7,0	11,6	21	RVS 303
AP14.0628.0500	6	50	20	7,0	10,3	21,0	7,0	11,6	35	RVS 630
AP14.0615.0600	6	60	20	7,0	10,3	21,0	7,0	11,6	21	RVS 303
AP14.0628.0600	6	60	20	7,0	10,3	21,0	7,0	11,6	35	RVS 630
AP14.0615.0700	6	70	20	7,0	10,3	21,0	7,0	11,6	21	RVS 303
AP14.0628.0700	6	70	20	7,0	10,3	21,0	7,0	11,6	35	RVS 630
AP14.0615.0800	6	80	20	7,0	10,3	21,0	7,0	11,6	21	RVS 303
AP14.0628.0800	6	80	20	7,0	10,3	21,0	7,0	11,6	35	RVS 630
AP14.0815.0100	8	10	24	9,5	13,3	27,5	8,2	17,4	38	RVS 303
AP14.0828.0100	8	10	24	9,5	13,3	27,5	8,2	17,4	63	RVS 630
AP14.0815.0150	8	15	24	9,5	13,3	27,5	8,2	17,4	38	RVS 303
AP14.0828.0150	8	15	24	9,5	13,3	27,5	8,2	17,4	63	RVS 630
AP14.0828.0200	8	20	24	9,5	13,3	27,5	8,2	17,4	38	RVS 630
AP14.0828.0250	8	20	24	9,5	13,3	27,5	8,2	17,4	63	RVS 630
AP14.0815.0200	8	20	24	9,5	13,3	27,5	8,2	17,4	38	RVS 303
AP14.0815.0250	8	25	24	9,5	13,3	27,5	8,2	17,4	38	RVS 303
AP14.0815.0300	8	30	24	9,5	13,3	27,5	8,2	17,4	38	RVS 303
AP14.0828.0300	8	30	24	9,5	13,3	27,5	8,2	17,4	63	RVS 630
AP14.0815.0350	8	35	24	9,5	13,3	27,5	8,2	17,4	38	RVS 303
AP14.0828.0350	8	35	24	9,5	13,3	27,5	8,2	17,4	63	RVS 630
AP14.0815.0400	8	40	24	9,5	13,3	27,5	8,2	17,4	38	RVS 303
AP14.0828.0400	8	40	24	9,5	13,3	27,5	8,2	17,4	63	RVS 630
AP14.0815.0450	8	45	24	9,5	13,3	27,5	8,2	17,4	38	RVS 303
AP14.0828.0450	8	45	24	9,5	13,3	27,5	8,2	17,4	63	RVS 630
AP14.0815.0500	8	50	24	9,5	13,3	27,5	8,2	17,4	38	RVS 303
AP14.0828.0500	8	50	24	9,5	13,3	27,5	8,2	17,4	63	RVS 630

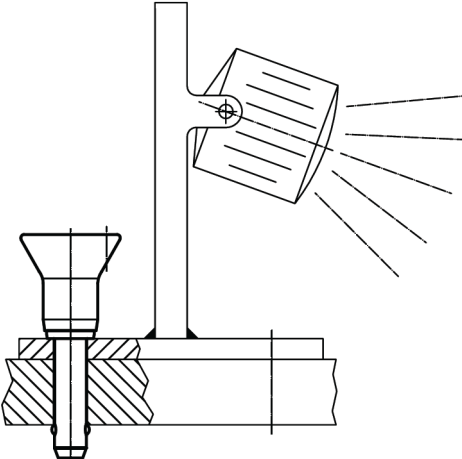
Artikelnummer	D1	L1	D	D2	D3	L	L2	L3	F(kN)	Materiaal
AP14.0815.0600	8	60	24	9,5	13,3	27,5	8,2	17,4	38	RVS 303
AP14.0828.0600	8	60	24	9,5	13,3	27,5	8,2	17,4	63	RVS 630
AP14.0815.0700	8	70	24	9,5	13,3	27,5	8,2	17,4	38	RVS 303
AP14.0828.0700	8	70	24	9,5	13,3	27,5	8,2	17,4	63	RVS 630
AP14.0815.0800	8	80	24	9,5	13,3	27,5	8,2	17,4	38	RVS 303
AP14.0828.0800	8	80	24	9,5	13,3	27,5	8,2	17,4	63	RVS 630
AP14.0815.0900	8	90	24	9,5	13,3	27,5	8,2	17,4	38	RVS 303
AP14.0828.0900	8	90	24	9,5	13,3	27,5	8,2	17,4	63	RVS 630
AP14.0815.1000	8	100	24	9,5	13,3	27,5	8,2	17,4	38	RVS 303
AP14.0828.1000	8	100	24	9,5	13,3	27,5	8,2	17,4	63	RVS 630
AP14.1015.0150	10	15	24	12,0	13,3	27,5	9,6	17,4	60	RVS 303
AP14.1028.0150	10	15	24	12,0	13,3	27,5	9,6	17,4	100	RVS 630
AP14.1015.0200	10	20	24	12,0	13,3	27,5	9,6	17,4	60	RVS 303
AP14.1028.0200	10	20	24	12,0	13,3	27,5	9,6	17,4	100	RVS 630
AP14.1015.0250	10	25	24	12,0	13,3	27,5	9,6	17,4	60	RVS 303
AP14.1028.0250	10	25	24	12,0	13,3	27,5	9,6	17,4	100	RVS 630
AP14.1015.0300	10	30	24	12,0	13,3	27,5	9,6	17,4	60	RVS 303
AP14.1028.0300	10	30	24	12,0	13,3	27,5	9,6	17,4	100	RVS 630
AP14.1015.0350	10	35	24	12,0	13,3	27,5	9,6	17,4	60	RVS 303
AP14.1028.0350	10	35	24	12,0	13,3	27,5	9,6	17,4	100	RVS 630
AP14.1015.0400	10	40	24	12,0	13,3	27,5	9,6	17,4	60	RVS 303
AP14.1028.0400	10	40	24	12,0	13,3	27,5	9,6	17,4	100	RVS 630
AP14.1015.0450	10	45	24	12,0	13,3	27,5	9,6	17,4	60	RVS 303
AP14.1028.0450	10	45	24	12,0	13,3	27,5	9,6	17,4	100	RVS 630
AP14.1015.0500	10	50	24	12,0	13,3	27,5	9,6	17,4	60	RVS 303
AP14.1028.0500	10	50	24	12,0	13,3	27,5	9,6	17,4	100	RVS 630
AP14.1015.0600	10	60	24	12,0	13,3	27,5	9,6	17,4	60	RVS 303
AP14.1028.0600	10	60	24	12,0	13,3	27,5	9,6	17,4	100	RVS 630
AP14.1015.0700	10	70	24	12,0	13,3	27,5	9,6	17,4	60	RVS 303
AP14.1028.0700	10	70	24	12,0	13,3	27,5	9,6	17,4	100	RVS 630
AP14.1015.0800	10	80	24	12,0	13,3	27,5	9,6	17,4	60	RVS 303
AP14.1028.0800	10	80	24	12,0	13,3	27,5	9,6	17,4	100	RVS 630
AP14.1015.0900	10	90	24	12,0	13,3	27,5	9,6	17,4	60	RVS 303
AP14.1028.0900	10	90	24	12,0	13,3	27,5	9,6	17,4	100	RVS 630
AP14.1015.1000	10	100	24	12,0	13,3	27,5	9,6	17,4	60	RVS 303
AP14.1028.1000	10	100	24	12,0	13,3	27,5	9,6	17,4	100	RVS 630
AP14.1015.1100	10	110	24	12,0	13,3	27,5	9,6	17,4	60	RVS 303
AP14.1028.1100	10	110	24	12,0	13,3	27,5	9,6	17,4	100	RVS 630
AP14.1015.1200	10	120	24	12,0	13,3	27,5	9,6	17,4	60	RVS 303
AP14.1028.1200	10	120	24	12,0	13,3	27,5	9,6	17,4	100	RVS 630
AP14.1215.0200	12	20	28	14,5	16,5	33,5	10,6	23,1	87	RVS 303
AP14.1228.0200	12	20	28	14,5	16,5	33,5	10,6	23,1	144	RVS 630
AP14.1215.0250	12	25	28	14,5	16,5	33,5	10,6	23,1	87	RVS 303
AP14.1228.0250	12	25	28	14,5	16,5	33,5	10,6	23,1	144	RVS 630
AP14.1215.0300	12	30	28	14,5	16,5	33,5	10,6	23,1	87	RVS 303
AP14.1228.0300	12	30	28	14,5	16,5	33,5	10,6	23,1	144	RVS 630
AP14.1215.0350	12	35	28	14,5	16,5	33,5	10,6	23,1	87	RVS 303
AP14.1228.0350	12	35	28	14,5	16,5	33,5	10,6	23,1	144	RVS 630
AP14.1215.0400	12	40	28	14,5	16,5	33,5	10,6	23,1	87	RVS 303
AP14.1228.0400	12	40	28	14,5	16,5	33,5	10,6	23,1	144	RVS 630
AP14.1215.0450	12	45	28	14,5	16,5	33,5	10,6	23,1	87	RVS 303
AP14.1228.0450	12	45	28	14,5	16,5	33,5	10,6	23,1	144	RVS 630
AP14.1215.0500	12	50	28	14,5	16,5	33,5	10,6	23,1	87	RVS 303

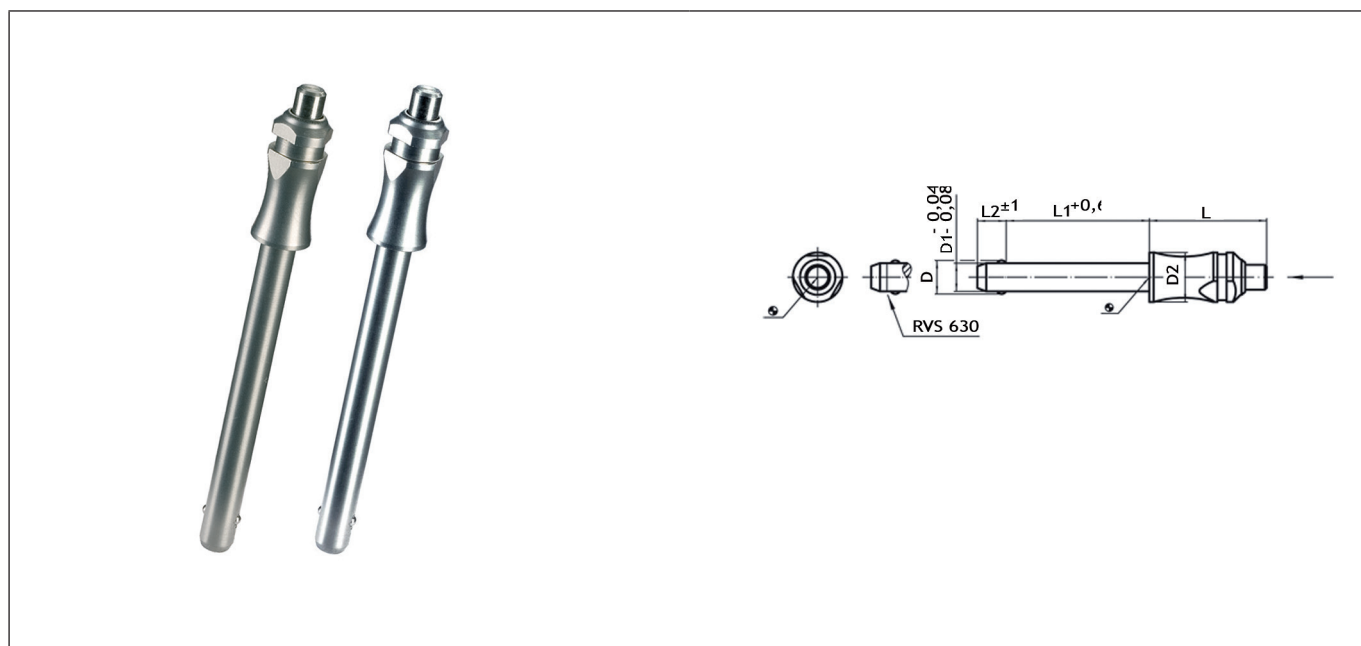
Kogelinsteekstift verzonken bediening (AP14)

Artikelnummer	D1	L1	D	D2	D3	L	L2	L3	F(kN)	Materiaal
AP14.1228.0500	12	50	28	14,5	16,5	33,5	10,6	23,1	144	RVS 630
AP14.1215.0600	12	60	28	14,5	16,5	33,5	10,6	23,1	87	RVS 303
AP14.1228.0600	12	60	28	14,5	16,5	33,5	10,6	23,1	144	RVS 630
AP14.1215.0700	12	70	28	14,5	16,5	33,5	10,6	23,1	87	RVS 303
AP14.1228.0700	12	70	28	14,5	16,5	33,5	10,6	23,1	144	RVS 630
AP14.1215.0800	12	80	28	14,5	16,5	33,5	10,6	23,1	87	RVS 303
AP14.1228.0800	12	80	28	14,5	16,5	33,5	10,6	23,1	144	RVS 630
AP14.1215.0900	12	90	28	14,5	16,5	33,5	10,6	23,1	87	RVS 303
AP14.1228.0900	12	90	28	14,5	16,5	33,5	10,6	23,1	144	RVS 630
AP14.1215.1000	12	100	28	14,5	16,5	33,5	10,6	23,1	87	RVS 303
AP14.1228.1000	12	100	28	14,5	16,5	33,5	10,6	23,1	144	RVS 630
AP14.1215.1100	12	110	28	14,5	16,5	33,5	10,6	23,1	87	RVS 303
AP14.1228.1100	12	110	28	14,5	16,5	33,5	10,6	23,1	144	RVS 630
AP14.1215.1200	12	120	28	14,5	16,5	33,5	10,6	23,1	87	RVS 303
AP14.1228.1200	12	120	28	14,5	16,5	33,5	10,6	23,1	144	RVS 630
AP14.1615.0300	16	30	38	19,0	23,4	43,1	14,0	29,5	155	RVS 303
AP14.1628.0300	16	30	38	19,0	23,4	43,1	14,0	29,5	257	RVS 630
AP14.1615.0350	16	35	38	19,0	23,4	43,1	14,0	29,5	155	RVS 303
AP14.1628.0350	16	35	38	19,0	23,4	43,1	14,0	29,5	257	RVS 630
AP14.1615.0400	16	40	38	19,0	23,4	43,1	14,0	29,5	155	RVS 303
AP14.1628.0400	16	40	38	19,0	23,4	43,1	14,0	29,5	257	RVS 630
AP14.1615.0450	16	45	38	19,0	23,4	43,1	14,0	29,5	155	RVS 303
AP14.1628.0450	16	45	38	19,0	23,4	43,1	14,0	29,5	257	RVS 630
AP14.1615.0500	16	50	38	19,0	23,4	43,1	14,0	29,5	155	RVS 303
AP14.1628.0500	16	50	38	19,0	23,4	43,1	14,0	29,5	257	RVS 630
AP14.1615.0600	16	60	38	19,0	23,4	43,1	14,0	29,5	155	RVS 303
AP14.1628.0600	16	60	38	19,0	23,4	43,1	14,0	29,5	257	RVS 630
AP14.1615.0700	16	70	38	19,0	23,4	43,1	14,0	29,5	155	RVS 303
AP14.1628.0700	16	70	38	19,0	23,4	43,1	14,0	29,5	257	RVS 630
AP14.1615.0800	16	80	38	19,0	23,4	43,1	14,0	29,5	155	RVS 303
AP14.1628.0800	16	80	38	19,0	23,4	43,1	14,0	29,5	257	RVS 630
AP14.1615.0900	16	90	38	19,0	23,4	43,1	14,0	29,5	155	RVS 303
AP14.1628.0900	16	90	38	19,0	23,4	43,1	14,0	29,5	257	RVS 630
AP14.1615.1000	16	100	38	19,0	23,4	43,1	14,0	29,5	155	RVS 303
AP14.1628.1000	16	100	38	19,0	23,4	43,1	14,0	29,5	257	RVS 630
AP14.1615.1100	16	110	38	19,0	23,4	43,1	14,0	29,5	155	RVS 303
AP14.1628.1100	16	110	38	19,0	23,4	43,1	14,0	29,5	257	RVS 630
AP14.1615.1200	16	120	38	19,0	23,4	43,1	14,0	29,5	155	RVS 303
AP14.1628.1200	16	120	38	19,0	23,4	43,1	14,0	29,5	257	RVS 630
AP14.1615.1300	16	130	38	19,0	23,4	43,1	14,0	29,5	155	RVS 303
AP14.1628.1300	16	130	38	19,0	23,4	43,1	14,0	29,5	257	RVS 630
AP14.1615.1400	16	140	38	19,0	23,4	43,1	14,0	29,5	155	RVS 303
AP14.1628.1400	16	140	38	19,0	23,4	43,1	14,0	29,5	257	RVS 630
AP14.1615.1500	16	150	38	19,0	23,4	43,1	14,0	29,5	155	RVS 303
AP14.1628.1500	16	150	38	19,0	23,4	43,1	14,0	29,5	257	RVS 630
AP14.2015.0500	20	50	38	24,8	23,4	43,1	17,0	29,5	244	RVS 303
AP14.2028.0500	20	50	38	24,8	23,4	43,1	17,0	29,5	406	RVS 630
AP14.2015.0600	20	60	38	24,8	23,4	43,1	17,0	29,5	244	RVS 303
AP14.2028.0600	20	60	38	24,8	23,4	43,1	17,0	29,5	406	RVS 630
AP14.2015.0700	20	70	38	24,8	23,4	43,1	17,0	29,5	244	RVS 303
AP14.2028.0700	20	70	38	24,8	23,4	43,1	17,0	29,5	403	RVS 630
AP14.2015.0800	20	80	38	24,8	23,4	43,1	17,0	29,5	244	RVS 303
AP14.2028.0800	20	80	38	24,8	23,4	43,1	17,0	29,5	403	RVS 630

Artikelnummer	D1	L1	D	D2	D3	L	L2	L3	F(kN)	Materiaal
AP14.2015.0900	20	90	38	24,8	23,4	43,1	17,0	29,5	244	RVS 303
AP14.2028.0900	20	90	38	24,8	23,4	43,1	17,0	29,5	403	RVS 630
AP14.2015.1000	20	100	38	24,8	23,4	43,1	17,0	29,5	244	RVS 303
AP14.2028.1000	20	100	38	24,8	23,4	43,1	17,0	29,5	403	RVS 630
AP14.2015.1100	20	110	38	24,8	23,4	43,1	17,0	29,5	244	RVS 303
AP14.2028.1100	20	110	38	24,8	23,4	43,1	17,0	29,5	403	RVS 630
AP14.2015.1200	20	120	38	24,8	23,4	43,1	17,0	29,5	244	RVS 303
AP14.2028.1200	20	120	38	24,8	23,4	43,1	17,0	29,5	403	RVS 630
AP14.2015.1300	20	130	38	24,8	23,4	43,1	17,0	29,5	244	RVS 303
AP14.2028.1300	20	130	38	24,8	23,4	43,1	17,0	29,5	403	RVS 630
AP14.2015.1400	20	140	38	24,8	23,4	43,1	17,0	29,5	244	RVS 303
AP14.2028.1400	20	140	38	24,8	23,4	43,1	17,0	29,5	403	RVS 630
AP14.2015.1500	20	150	38	24,8	23,4	43,1	17,0	29,5	244	RVS 303
AP14.2028.1500	20	150	38	24,8	23,4	43,1	17,0	29,5	403	RVS 630
AP14.2515.0500	25	50	50	31,0	30,4	54,8	22,0	36,8	386	RVS 303
AP14.2528.0500	25	50	50	31,0	30,4	54,8	22,0	36,8	631	RVS 630
AP14.2515.0600	25	60	50	31,0	30,4	54,8	22,0	36,8	386	RVS 303
AP14.2528.0600	25	60	50	31,0	30,4	54,8	22,0	36,8	631	RVS 630
AP14.2515.0700	25	70	50	31,0	30,4	54,8	22,0	36,8	386	RVS 303
AP14.2528.0700	25	70	50	31,0	30,4	54,8	22,0	36,8	631	RVS 630
AP14.2515.0800	25	80	50	31,0	30,4	54,8	22,0	36,8	386	RVS 303
AP14.2528.0800	25	80	50	31,0	30,4	54,8	22,0	36,8	631	RVS 630
AP14.2515.0900	25	90	50	31,0	30,4	54,8	22,0	36,8	386	RVS 303
AP14.2528.0900	25	90	50	31,0	30,4	54,8	22,0	36,8	631	RVS 630
AP14.2515.1000	25	100	50	31,0	30,4	54,8	22,0	36,8	386	RVS 303
AP14.2528.1000	25	100	50	31,0	30,4	54,8	22,0	36,8	631	RVS 630
AP14.2515.1100	25	110	50	31,0	30,4	54,8	22,0	36,8	386	RVS 303
AP14.2528.1100	25	110	50	31,0	30,4	54,8	22,0	36,8	631	RVS 630
AP14.2515.1200	25	120	50	31,0	30,4	54,8	22,0	36,8	386	RVS 303
AP14.2528.1200	25	120	50	31,0	30,4	54,8	22,0	36,8	631	RVS 630
AP14.2515.1300	25	130	50	31,0	30,4	54,8	22,0	36,8	386	RVS 303
AP14.2528.1300	25	130	50	31,0	30,4	54,8	22,0	36,8	631	RVS 630
AP14.2515.1400	25	140	50	31,0	30,4	54,8	22,0	36,8	386	RVS 303
AP14.2528.1400	25	140	50	31,0	30,4	54,8	22,0	36,8	631	RVS 630
AP14.2515.1500	25	150	50	31,0	30,4	54,8	22,0	36,8	386	RVS 303
AP14.2528.1500	25	150	50	31,0	30,4	54,8	22,0	36,8	631	RVS 630

Kogelinsteekstift verzonken bediening (AP14)





Omschrijving

Geschikt voor snel vastzetten, arreteren, verstellen, wisselen en borgen. Snel en eenvoudig demontabel voor vaak herhalende verbindingen (drukken = ontgrendelen).

Materiaal:

- **stift:** RVS 303 (1.4305); gehard RVS 630 (1.4542); Titanium;
- **veer:** RVS; corrosiebestendige legering.

Kenmerken:

- corrosiebestendig;
- temperatuurbereik tot maximaal 250°C; temperatuurbereik voor de Titanium uitvoering is tot maximaal 400°C;
- hoogvaste, geharde stift en daardoor extreem belastbaar, biedt de hoogst mogelijke slijtagebescherming (RVS 630);
- F(kN) in tabel is de afschuifsterkte dubbelsnedig;
- voor gebruik zijn boringen H11 toereikend;
- boring H11 is gelijk aan maat D1 in de tabel;
- als toebehoren zijn bijpassende opnamebussen beschikbaar (zie AP11);
- bevestigingsmogelijkheid voor bevestigingskabel (AP12);
- compacte constructiewijze met greepkuil;
- de Titanium uitvoering heeft keramische kogels;
- uitvoering RVS 630 met markering.

Artikelnummer	D1	L1	D	D2	L	L2	F(kN)	Materiaal
AP06.0515.0100	5	10	5,5	10	26,2	6,0	14	RVS 303
AP06.0528.0100	5	10	5,5	10	26,2	6,0	24	RVS 630
AP06.0515.0150	5	15	5,5	10	26,2	6,0	14	RVS 303
AP06.0528.0150	5	15	5,5	10	26,2	6,0	24	RVS 630
AP06.0515.0200	5	20	5,5	10	26,2	6,0	14	RVS 303
AP06.0528.0200	5	20	5,5	10	26,2	6,0	24	RVS 630
AP06.0515.0250	5	25	5,5	10	26,2	6,0	14	RVS 303
AP06.0528.0250	5	25	5,5	10	26,2	6,0	24	RVS 630
AP06.0515.0300	5	30	5,5	10	26,2	6,0	14	RVS 303
AP06.0528.0300	5	30	5,5	10	26,2	6,0	24	RVS 630
AP06.0515.0350	5	35	5,5	10	26,2	6,0	14	RVS 303
AP06.0528.0350	5	35	5,5	10	26,2	6,0	24	RVS 630
AP06.0515.0400	5	40	5,5	10	26,2	6,0	14	RVS 303
AP06.0528.0400	5	40	5,5	10	26,2	6,0	24	RVS 630
AP06.0515.0450	5	45	5,5	10	26,2	6,0	14	RVS 303

Kogelinsteekstift eenvoudige uitvoering (AP06)

Artikelnummer	D1	L1	D	D2	L	L2	F(kN)	Materiaal
AP06.0528.0450	5	45	5,5	10	26,2	6,0	24	RVS 630
AP06.0515.0500	5	50	5,5	10	26,2	6,0	14	RVS 303
AP06.0528.0500	5	50	5,5	10	26,2	6,0	24	RVS 630
AP06.0515.0600	5	60	5,5	10	26,2	6,0	14	RVS 303
AP06.0528.0600	5	60	5,5	10	26,2	6,0	24	RVS 630
AP06.0515.0700	5	70	5,5	10	26,2	6,0	14	RVS 303
AP06.0528.0700	5	70	5,5	10	26,2	6,0	24	RVS 630
AP06.0515.0800	5	80	5,5	10	26,2	6,0	14	RVS 303
AP06.0528.0800	5	80	5,5	10	26,2	6,0	35	RVS 630
AP06.0615.0100	6	10	7,0	10	26,2	7,0	21	RVS 303
AP06.0628.0100	6	10	7,0	10	26,2	7,0	35	RVS 630
AP06.0693.0100	6	10	7,0	10	26,2	7,0	23	Titanium
AP06.0615.0150	6	15	7,0	10	26,2	7,0	21	RVS 303
AP06.0628.0150	6	15	7,0	10	26,2	7,0	35	RVS 630
AP06.0615.0200	6	20	7,0	10	26,2	7,0	21	RVS 303
AP06.0628.0200	6	20	7,0	10	26,2	7,0	35	RVS 630
AP06.0693.0200	6	20	7,0	10	26,2	7,0	23	Titanium
AP06.0615.0250	6	25	7,0	10	26,2	7,0	21	RVS 303
AP06.0628.0250	6	25	7,0	10	26,2	7,0	35	RVS 630
AP06.0615.0300	6	30	7,0	10	26,2	7,0	21	RVS 303
AP06.0628.0300	6	30	7,0	10	26,2	7,0	35	RVS 630
AP06.0693.0300	6	30	7,0	10	26,2	7,0	23	Titanium
AP06.0615.0350	6	35	7,0	10	26,2	7,0	21	RVS 303
AP06.0628.0350	6	35	7,0	10	26,2	7,0	35	RVS 630
AP06.0615.0400	6	40	7,0	10	26,2	7,0	21	RVS 303
AP06.0628.0400	6	40	7,0	10	26,2	7,0	35	RVS 630
AP06.0693.0400	6	40	7,0	10	26,2	7,0	23	Titanium
AP06.0615.0450	6	45	7,0	10	26,2	7,0	21	RVS 303
AP06.0628.0450	6	45	7,0	10	26,2	7,0	35	RVS 630
AP06.0615.0500	6	50	7,0	10	26,2	7,0	21	RVS 303
AP06.0628.0500	6	50	7,0	10	26,2	7,0	35	RVS 630
AP06.0693.0500	6	50	7,0	10	26,2	7,0	32	Titanium
AP06.0615.0600	6	60	7,0	10	26,2	7,0	21	RVS 303
AP06.0628.0600	6	60	7,0	10	26,2	7,0	35	RVS 630
AP06.0615.0700	6	70	7,0	10	26,2	7,0	21	RVS 303
AP06.0628.0700	6	70	7,0	10	26,2	7,0	35	RVS 630
AP06.0615.0800	6	80	7,0	10	26,2	7,0	21	RVS 303
AP06.0628.0800	6	80	7,0	10	26,2	7,0	35	RVS 630
AP06.0828.0100	8	10	8,2	14	33,1	9,6	63	RVS 630
AP06.0815.0100	8	10	9,6	14	33,1	8,2	38	RVS 303
AP06.0828.0150	8	15	8,2	14	33,1	9,6	63	RVS 630
AP06.0815.0150	8	15	9,6	14	33,1	8,2	38	RVS 303
AP06.0815.0200	8	20	9,6	14	33,1	8,2	38	RVS 303
AP06.0828.0200	8	20	9,6	14	33,1	8,2	63	RVS 630
AP06.0893.0200	8	20	9,6	14	33,1	8,2	43	Titanium
AP06.0815.0250	8	25	9,6	14	33,1	8,2	38	RVS 303
AP06.0828.0250	8	25	9,6	14	33,1	8,2	63	RVS 630
AP06.0815.0300	8	30	9,6	14	33,1	8,2	38	RVS 303
AP06.0828.0300	8	30	9,6	14	33,1	8,2	63	RVS 630
AP06.0893.0300	8	30	9,6	14	33,1	8,2	43	Titanium
AP06.0815.0350	8	35	9,6	14	33,1	8,2	38	RVS 303
AP06.0828.0350	8	35	9,6	14	33,1	8,2	63	RVS 630
AP06.0815.0400	8	40	9,6	14	33,1	8,2	38	RVS 303

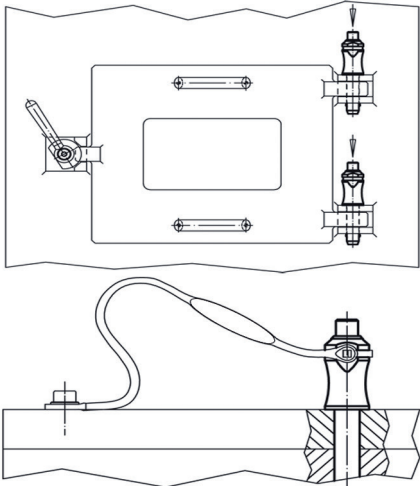
Artikelnummer	D1	L1	D	D2	L	L2	F(kN)	Materiaal
AP06.0828.0400	8	40	9,6	14	33,1	8,2	63	RVS 630
AP06.0893.0400	8	40	9,6	14	33,1	8,2	43	Titanium
AP06.0815.0450	8	45	9,6	14	33,1	8,2	38	RVS 303
AP06.0828.0450	8	45	9,6	14	33,1	8,2	63	RVS 630
AP06.0815.0500	8	50	9,6	14	33,1	8,2	38	RVS 303
AP06.0828.0500	8	50	9,6	14	33,1	8,2	63	RVS 630
AP06.0893.0500	8	50	9,6	14	33,1	8,2	43	Titanium
AP06.0815.0600	8	60	9,6	14	33,1	8,2	38	RVS 303
AP06.0828.0600	8	60	9,6	14	33,1	8,2	63	RVS 630
AP06.0815.0700	8	70	9,6	14	33,1	8,2	38	RVS 303
AP06.0828.0700	8	70	9,6	14	33,1	8,2	63	RVS 630
AP06.0815.0800	8	80	9,6	14	33,1	8,2	38	RVS 303
AP06.0828.0800	8	80	9,6	14	33,1	8,2	63	RVS 630
AP06.0815.0900	8	90	9,6	14	33,1	8,2	38	RVS 303
AP06.0828.0900	8	90	9,6	14	33,1	8,2	63	RVS 630
AP06.0815.1000	8	100	9,6	14	33,1	8,2	38	RVS 303
AP06.0828.1000	8	100	9,6	14	33,1	8,2	63	RVS 630
AP06.1015.0150	10	15	12,0	14	33,1	9,6	60	RVS 303
AP06.1028.0150	10	15	12,0	14	33,1	9,6	100	RVS 630
AP06.1093.0200	10	20	12,0	14	26,2	9,6	69	Titanium
AP06.1015.0200	10	20	12,0	14	33,1	9,6	60	RVS 303
AP06.1028.0200	10	20	12,0	14	33,1	9,6	100	RVS 630
AP06.1015.0250	10	25	12,0	14	33,1	9,6	60	RVS 303
AP06.1028.0250	10	25	12,0	14	33,1	9,6	100	RVS 630
AP06.1093.0300	10	30	12,0	14	26,2	9,6	69	Titanium
AP06.1015.0300	10	30	12,0	14	33,1	9,6	60	RVS 303
AP06.1028.0300	10	30	12,0	14	33,1	9,6	100	RVS 630
AP06.1028.0350	10	35	12,0	14	33,1	9,6	100	RVS 630
AP06.1015.0350	10	35	12,0	14	33,1	9,6	60	RVS 303
AP06.1028.0400	10	40	12,0	14	33,1	9,6	100	RVS 630
AP06.1093.0400	10	40	12,0	14	26,2	9,6	69	Titanium
AP06.1015.0400	10	40	12,0	14	33,1	9,6	60	RVS 303
AP06.1028.0450	10	45	12,0	14	33,1	9,6	100	RVS 630
AP06.1015.0450	10	45	12,0	14	33,1	9,6	60	RVS 303
AP06.1028.0500	10	50	12,0	14	33,1	9,6	100	RVS 630
AP06.1093.0500	10	50	12,0	14	26,2	9,6	69	Titanium
AP06.1015.0500	10	50	12,0	14	33,1	9,6	60	RVS 303
AP06.1028.0600	10	60	12,0	14	33,1	9,6	100	RVS 630
AP06.1093.0600	10	60	12,0	14	26,2	9,6	69	Titanium
AP06.1015.0600	10	60	12,0	14	33,1	9,6	60	RVS 303
AP06.1028.0700	10	70	12,0	14	33,1	9,6	100	RVS 630
AP06.1015.0700	10	70	12,0	14	33,1	9,6	60	RVS 303
AP06.1028.0800	10	80	12,0	14	33,1	9,6	100	RVS 630
AP06.1015.0800	10	80	12,0	14	33,1	9,6	60	RVS 303
AP06.1028.0900	10	90	12,0	14	33,1	9,6	100	RVS 630
AP06.1015.0900	10	90	12,0	14	33,1	9,6	60	RVS 303
AP06.1028.1000	10	100	12,0	14	33,1	9,6	100	RVS 630
AP06.1015.1000	10	100	12,0	14	33,1	9,6	60	RVS 303
AP06.1028.1100	10	110	12,0	14	33,1	9,6	100	RVS 630
AP06.1015.1100	10	110	12,0	14	33,1	9,6	60	RVS 303
AP06.1028.1200	10	120	12,0	14	33,1	9,6	100	RVS 630
AP06.1015.1200	10	120	12,0	14	33,1	9,6	60	RVS 303
AP06.1215.0200	12	20	14,5	20	39,5	10,6	87	RVS 303

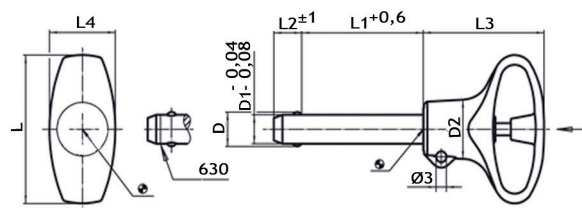
Kogelinsteekstift eenvoudige uitvoering (AP06)

Artikelnummer	D1	L1	D	D2	L	L2	F(kN)	Materiaal
AP06.1228.0200	12	20	14,5	20	39,5	10,6	144	RVS 630
AP06.1215.0250	12	25	14,5	20	39,5	10,6	87	RVS 303
AP06.1228.0250	12	25	14,5	20	39,5	10,6	144	RVS 630
AP06.1215.0300	12	30	14,5	20	39,5	10,6	87	RVS 303
AP06.1228.0300	12	30	14,5	20	39,5	10,6	144	RVS 630
AP06.1215.0350	12	35	14,5	20	39,5	10,6	87	RVS 303
AP06.1228.0350	12	35	14,5	20	39,5	10,6	144	RVS 630
AP06.1215.0400	12	40	14,5	20	39,5	10,6	87	RVS 303
AP06.1228.0400	12	40	14,5	20	39,5	10,6	144	RVS 630
AP06.1215.0450	12	45	14,5	20	39,5	10,6	87	RVS 303
AP06.1228.0450	12	45	14,5	20	39,5	10,6	144	RVS 630
AP06.1215.0500	12	50	14,5	20	39,5	10,6	87	RVS 303
AP06.1228.0500	12	50	14,5	20	39,5	10,6	144	RVS 630
AP06.1215.0600	12	60	14,5	20	39,5	10,6	87	RVS 303
AP06.1228.0600	12	60	14,5	20	39,5	10,6	144	RVS 630
AP06.1215.0700	12	70	14,5	20	39,5	10,6	87	RVS 303
AP06.1228.0700	12	70	14,5	20	39,5	10,6	144	RVS 630
AP06.1215.0800	12	80	14,5	20	39,5	10,6	87	RVS 303
AP06.1228.0800	12	80	14,5	20	39,5	10,6	144	RVS 630
AP06.1215.0900	12	90	14,5	20	39,5	10,6	87	RVS 303
AP06.1228.0900	12	90	14,5	20	39,5	10,6	144	RVS 630
AP06.1215.1000	12	100	14,5	20	39,5	10,6	87	RVS 303
AP06.1228.1000	12	100	14,5	20	39,5	10,6	144	RVS 630
AP06.1215.1100	12	110	14,5	20	39,5	10,6	87	RVS 303
AP06.1228.1100	12	110	14,5	20	39,5	10,6	144	RVS 630
AP06.1215.1200	12	120	14,5	20	39,5	10,6	87	RVS 303
AP06.1228.1200	12	120	14,5	20	39,5	10,6	144	RVS 630
AP06.1615.0300	16	30	19,0	20	39,5	14,0	155	RVS 303
AP06.1628.0300	16	30	19,0	20	39,5	14,0	257	RVS 630
AP06.1615.0350	16	35	19,0	20	39,5	14,0	155	RVS 303
AP06.1628.0350	16	35	19,0	20	39,5	14,0	257	RVS 630
AP06.1615.0400	16	40	19,0	20	39,5	14,0	155	RVS 303
AP06.1628.0400	16	40	19,0	20	39,5	14,0	257	RVS 630
AP06.1615.0450	16	45	19,0	20	39,5	14,0	155	RVS 303
AP06.1628.0450	16	45	19,0	20	39,5	14,0	257	RVS 630
AP06.1615.0500	16	50	19,0	20	39,5	14,0	155	RVS 303
AP06.1628.0500	16	50	19,0	20	39,5	14,0	257	RVS 630
AP06.1615.0600	16	60	19,0	20	39,5	14,0	155	RVS 303
AP06.1628.0600	16	60	19,0	20	39,5	14,0	257	RVS 630
AP06.1615.0700	16	70	19,0	20	39,5	14,0	155	RVS 303
AP06.1628.0700	16	70	19,0	20	39,5	14,0	257	RVS 630
AP06.1615.0800	16	80	19,0	20	39,5	14,0	155	RVS 303
AP06.1628.0800	16	80	19,0	20	39,5	14,0	257	RVS 630
AP06.1615.0900	16	90	19,0	20	39,5	14,0	155	RVS 303
AP06.1628.0900	16	90	19,0	20	39,5	14,0	257	RVS 630
AP06.1615.1000	16	100	19,0	20	39,5	14,0	155	RVS 303
AP06.1628.1000	16	100	19,0	20	39,5	14,0	257	RVS 630
AP06.1615.1100	16	110	19,0	20	39,5	14,0	155	RVS 303
AP06.1628.1100	16	110	19,0	20	39,5	14,0	257	RVS 630
AP06.1615.1200	16	120	19,0	20	39,5	14,0	155	RVS 303
AP06.1628.1200	16	120	19,0	20	39,5	14,0	257	RVS 630
AP06.1615.1300	16	130	19,0	20	39,5	14,0	155	RVS 303
AP06.1628.1300	16	130	19,0	20	39,5	14,0	257	RVS 630

Artikelnummer	D1	L1	D	D2	L	L2	F(kN)	Materiaal
AP06.1615.1400	16	140	19,0	20	39,5	14,0	155	RVS 303
AP06.1628.1400	16	140	19,0	20	39,5	14,0	257	RVS 630
AP06.1615.1500	16	150	19,0	20	39,5	14,0	155	RVS 303
AP06.1628.1500	16	150	19,0	20	39,5	14,0	257	RVS 630
AP06.2015.0500	20	50	25,0	28	50,1	20,5	244	RVS 303
AP06.2028.0500	20	50	25,0	28	50,1	20,5	403	RVS 630
AP06.2015.0600	20	60	25,0	28	50,1	20,5	244	RVS 303
AP06.2028.0600	20	60	25,0	28	50,1	20,5	403	RVS 630
AP06.2015.0700	20	70	25,0	28	50,1	20,5	244	RVS 303
AP06.2028.0700	20	70	25,0	28	50,1	20,5	403	RVS 630
AP06.2015.0800	20	80	25,0	28	50,1	20,5	244	RVS 303
AP06.2028.0800	20	80	25,0	28	50,1	20,5	403	RVS 630
AP06.2015.0900	20	90	25,0	28	50,1	20,5	244	RVS 303
AP06.2028.0900	20	90	25,0	28	50,1	20,5	403	RVS 630
AP06.2015.1000	20	100	25,0	28	50,1	20,5	244	RVS 303
AP06.2028.1000	20	100	25,0	28	50,1	20,5	403	RVS 630
AP06.2015.1100	20	110	25,0	28	50,1	20,5	244	RVS 303
AP06.2028.1100	20	110	25,0	28	50,1	20,5	403	RVS 630
AP06.2015.1200	20	120	25,0	28	50,1	20,5	244	RVS 303
AP06.2028.1200	20	120	25,0	28	50,1	20,5	403	RVS 630
AP06.2015.1300	20	130	25,0	28	50,1	20,5	244	RVS 303
AP06.2028.1300	20	130	25,0	28	50,1	20,5	403	RVS 630
AP06.2015.1400	20	140	25,0	28	50,1	20,5	244	RVS 303
AP06.2028.1400	20	140	25,0	28	50,1	20,5	403	RVS 630
AP06.2015.1500	20	150	25,0	28	50,1	20,5	244	RVS 303
AP06.2028.1500	20	150	25,0	28	50,1	20,5	403	RVS 630
AP06.2515.0500	25	50	30,8	28	50,1	22,0	386	RVS 303
AP06.2528.0500	25	50	30,8	28	50,1	22,0	631	RVS 630
AP06.2515.0600	25	60	30,8	28	50,1	22,0	386	RVS 303
AP06.2528.0600	25	60	30,8	28	50,1	22,0	631	RVS 630
AP06.2515.0700	25	70	30,8	28	50,1	22,0	386	RVS 303
AP06.2528.0700	25	70	30,8	28	50,1	22,0	631	RVS 630
AP06.2515.0800	25	80	30,8	28	50,1	22,0	386	RVS 303
AP06.2528.0800	25	80	30,8	28	50,1	22,0	631	RVS 630
AP06.2515.0900	25	90	30,8	28	50,1	22,0	386	RVS 303
AP06.2528.0900	25	90	30,8	28	50,1	22,0	631	RVS 630
AP06.2515.1000	25	100	30,8	28	50,1	22,0	386	RVS 303
AP06.2528.1000	25	100	30,8	28	50,1	22,0	631	RVS 630
AP06.2515.1100	25	110	30,8	28	50,1	22,0	386	RVS 303
AP06.2528.1100	25	110	30,8	28	50,1	22,0	631	RVS 630
AP06.2515.1200	25	120	30,8	28	50,1	22,0	386	RVS 303
AP06.2528.1200	25	120	30,8	28	50,1	22,0	631	RVS 630
AP06.2515.1300	25	130	30,8	28	50,1	22,0	386	RVS 303
AP06.2528.1300	25	130	30,8	28	50,1	22,0	631	RVS 630
AP06.2515.1400	25	140	30,8	28	50,1	22,0	386	RVS 303
AP06.2528.1400	25	140	30,8	28	50,1	22,0	631	RVS 630
AP06.2515.1500	25	150	30,8	28	50,1	22,0	386	RVS 303
AP06.2528.1500	25	150	30,8	28	50,1	22,0	631	RVS 630

Kogelinsteekstift eenvoudige uitvoering (AP06)





Omschrijving

Geschikt voor snel vastzetten, arreteren, verstellen, wisselen en borgen. Snel en eenvoudig demontabel voor vaak herhalende verbindingen (drukken = ontgrendelen).

Materiaal:

- **stift:** RVS 303 (1.4305); gehard RVS 630 (1.4542);
- **greep:** thermoplast (PBT/TPE), grijs/oranje.

Kenmerken:

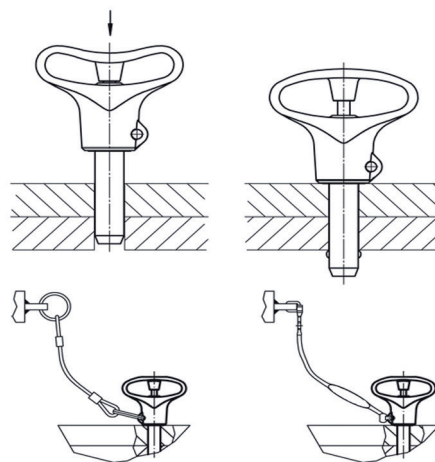
- elastische, ergonomische greep met geïntegreerde retourstelling (vergrendeling);
- nieuw en modern, gepatenteerd design;
- corrosiebestendig;
- hoogvaste, geharde stift en daardoor extreem belastbaar, biedt de hoogst mogelijke slijtagebescherming (RVS 630);
- bevestigingsmogelijkheid voor bevestigingskabel (AP12);
- temperatuurbereik van -30°C tot 80°C;
- voor gebruik zijn boringen H11 toereikend;
- boring H11 is gelijk aan maat D1 in de tabel;
- als toebehoren zijn bijpassende opnamebussen beschikbaar (zie AP11);
- F(kN) in tabel is de afschuifsterkte dubbelsnedig;
- uitvoering RVS 630 met markering.

Artikelnummer	D1	L1	D	D2	L	L2	L3	L4	F(kN)	Materiaal
AP07.0515.0100	5	10	5,5	12,7	36	6,0	31,0	15,9	14	RVS 303
AP07.0528.0100	5	10	5,5	12,7	36	6,0	31,0	15,9	24	RVS 630
AP07.0515.0150	5	15	5,5	12,7	36	6,0	31,0	15,9	14	RVS 303
AP07.0528.0150	5	15	5,5	12,7	36	6,0	31,0	15,9	24	RVS 630
AP07.0515.0200	5	20	5,5	12,7	36	6,0	31,0	15,9	14	RVS 303
AP07.0528.0200	5	20	5,5	12,7	36	6,0	31,0	15,9	24	RVS 630
AP07.0515.0250	5	25	5,5	12,7	36	6,0	31,0	15,9	14	RVS 303
AP07.0528.0250	5	25	5,5	12,7	36	6,0	31,0	15,9	24	RVS 630
AP07.0515.0300	5	30	5,5	12,7	36	6,0	31,0	15,9	14	RVS 303
AP07.0528.0300	5	30	5,5	12,7	36	6,0	31,0	15,9	24	RVS 630
AP07.0615.0100	6	10	7,0	12,7	36	7,0	31,0	15,9	21	RVS 303
AP07.0628.0100	6	10	7,0	12,7	36	7,0	31,0	15,9	35	RVS 630
AP07.0615.0150	6	15	7,0	12,7	36	7,0	31,0	15,9	21	RVS 303
AP07.0628.0150	6	15	7,0	12,7	36	7,0	31,0	15,9	35	RVS 630
AP07.0615.0200	6	20	7,0	12,7	36	7,0	31,0	15,9	21	RVS 303

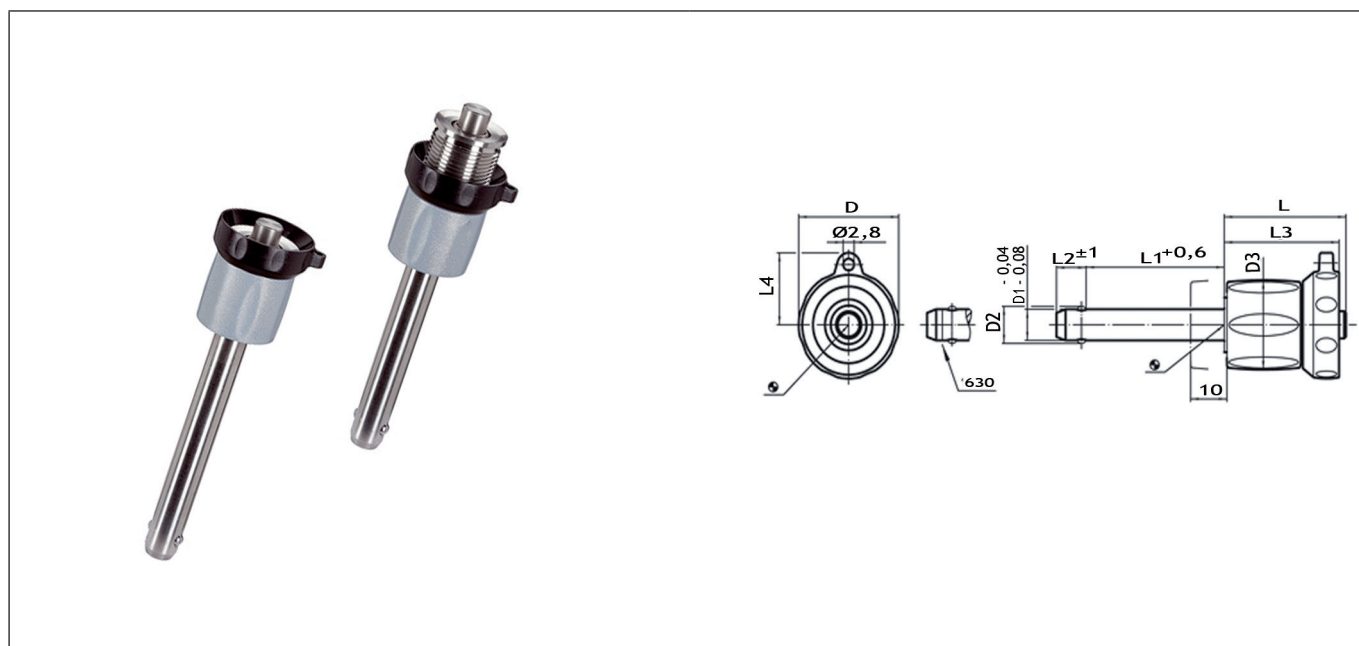
Kogelinsteekstift elastische greep (AP07)

Artikelnummer	D1	L1	D	D2	L	L2	L3	L4	F(kN)	Materiaal
AP07.0628.0200	6	20	7,0	12,7	36	7,0	31,0	15,9	35	RVS 630
AP07.0615.0250	6	25	7,0	12,7	36	7,0	31,0	15,9	21	RVS 303
AP07.0628.0250	6	25	7,0	12,7	36	7,0	31,0	15,9	35	RVS 630
AP07.0615.0300	6	30	7,0	12,7	36	7,0	31,0	15,9	21	RVS 303
AP07.0628.0300	6	30	7,0	12,7	36	7,0	31,0	15,9	35	RVS 630
AP07.0615.0350	6	35	7,0	12,7	36	7,0	31,0	15,9	21	RVS 303
AP07.0628.0350	6	35	7,0	12,7	36	7,0	31,0	15,9	35	RVS 630
AP07.0615.0400	6	40	7,0	12,7	36	7,0	31,0	15,9	21	RVS 303
AP07.0628.0400	6	40	7,0	12,7	36	7,0	31,0	15,9	35	RVS 630
AP07.0615.0450	6	45	7,0	12,7	36	7,0	31,0	15,9	21	RVS 303
AP07.0628.0450	6	45	7,0	12,7	36	7,0	31,0	15,9	35	RVS 630
AP07.0615.0500	6	50	7,0	12,7	36	7,0	31,0	15,9	21	RVS 303
AP07.0628.0500	6	50	7,0	12,7	36	7,0	31,0	15,9	35	RVS 630
AP07.0815.0200	8	20	9,6	16,4	41	8,2	34,8	19,2	38	RVS 303
AP07.0828.0200	8	20	9,6	16,4	41	8,2	34,8	19,2	63	RVS 630
AP07.0815.0250	8	25	9,6	16,4	41	8,2	34,8	19,2	38	RVS 303
AP07.0828.0250	8	25	9,6	16,4	41	8,2	34,8	19,2	63	RVS 630
AP07.0815.0300	8	30	9,6	16,4	41	8,2	34,8	19,2	38	RVS 303
AP07.0828.0300	8	30	9,6	16,4	41	8,2	34,8	19,2	63	RVS 630
AP07.0815.0350	8	35	9,6	16,4	41	8,2	34,8	19,2	38	RVS 303
AP07.0828.0350	8	35	9,6	16,4	41	8,2	34,8	19,2	63	RVS 630
AP07.0815.0400	8	40	9,6	16,4	41	8,2	34,8	19,2	38	RVS 303
AP07.0828.0400	8	40	9,6	16,4	41	8,2	34,8	19,2	63	RVS 630
AP07.0815.0450	8	45	9,6	16,4	41	8,2	34,8	19,2	38	RVS 303
AP07.0828.0450	8	45	9,6	16,4	41	8,2	34,8	19,2	63	RVS 630
AP07.0815.0500	8	50	9,6	16,4	41	8,2	34,8	19,2	38	RVS 303
AP07.0828.0500	8	50	9,6	16,4	41	8,2	34,8	19,2	63	RVS 630
AP07.1015.0200	10	20	12,0	16,4	41	9,6	34,8	19,2	60	RVS 303
AP07.1028.0200	10	20	12,0	16,4	41	9,6	34,8	19,2	100	RVS 630
AP07.1015.0250	10	25	12,0	16,4	41	9,6	34,8	19,2	60	RVS 303
AP07.1028.0250	10	25	12,0	16,4	41	9,6	34,8	19,2	100	RVS 630
AP07.1015.0300	10	30	12,0	16,4	41	9,6	34,8	19,2	60	RVS 303
AP07.1028.0300	10	30	12,0	16,4	41	9,6	34,8	19,2	100	RVS 630
AP07.1015.0350	10	35	12,0	16,4	41	9,6	34,8	19,2	60	RVS 303
AP07.1028.0350	10	35	12,0	16,4	41	9,6	34,8	19,2	100	RVS 630
AP07.1015.0400	10	40	12,0	16,4	41	9,6	34,8	19,2	60	RVS 303
AP07.1028.0400	10	40	12,0	16,4	41	9,6	34,8	19,2	100	RVS 630
AP07.1015.0450	10	45	12,0	16,4	41	9,6	34,8	19,2	60	RVS 303
AP07.1028.0450	10	45	12,0	16,4	41	9,6	34,8	19,2	100	RVS 630
AP07.1015.0500	10	50	12,0	16,4	41	9,6	34,8	19,2	60	RVS 303
AP07.1028.0500	10	50	12,0	16,4	41	9,6	34,8	19,2	100	RVS 630
AP07.1015.0600	10	60	12,0	16,4	41	9,6	34,8	19,2	60	RVS 303
AP07.1028.0600	10	60	12,0	16,4	41	9,6	34,8	19,2	100	RVS 630
AP07.1215.0250	12	25	14,5	21,2	49	10,6	40,5	24,8	87	RVS 303
AP07.1228.0250	12	25	14,5	21,2	49	10,6	40,5	24,8	144	RVS 630
AP07.1215.0300	12	30	14,5	21,2	49	10,6	40,5	24,8	87	RVS 303
AP07.1228.0300	12	30	14,5	21,2	49	10,6	40,5	24,8	144	RVS 630
AP07.1215.0350	12	35	14,5	21,2	49	10,6	40,5	24,8	87	RVS 303
AP07.1228.0350	12	35	14,5	21,2	49	10,6	40,5	24,8	144	RVS 630
AP07.1215.0400	12	40	14,5	21,2	49	10,6	40,5	24,8	87	RVS 303
AP07.1228.0400	12	40	14,5	21,2	49	10,6	40,5	24,8	144	RVS 630
AP07.1215.0450	12	45	14,5	21,2	49	10,6	40,5	24,8	87	RVS 303
AP07.1228.0450	12	45	14,5	21,2	49	10,6	40,5	24,8	144	RVS 630

Artikelnummer	D1	L1	D	D2	L	L2	L3	L4	F(kN)	Materiaal
AP07.1215.0500	12	50	14,5	21,2	49	10,6	40,5	24,8	87	RVS 303
AP07.1228.0500	12	50	14,5	21,2	49	10,6	40,5	24,8	144	RVS 630
AP07.1215.0600	12	60	14,5	21,2	49	10,6	40,5	24,8	87	RVS 303
AP07.1228.0600	12	60	14,5	21,2	49	10,6	40,5	24,8	144	RVS 630
AP07.1215.0700	12	70	14,5	21,2	49	10,6	40,5	24,8	87	RVS 303
AP07.1228.0700	12	70	14,5	21,2	49	10,6	40,5	24,8	144	RVS 630
AP07.1215.0800	12	80	14,5	21,2	49	10,6	40,5	24,8	87	RVS 303
AP07.1228.0800	12	80	14,5	21,2	49	10,6	40,5	24,8	144	RVS 630
AP07.1615.0300	16	30	19,0	21,2	49	14,0	40,5	24,8	155	RVS 303
AP07.1628.0300	16	30	19,0	21,2	49	14,0	40,5	24,8	257	RVS 630
AP07.1615.0350	16	35	19,0	21,2	49	14,0	40,5	24,8	155	RVS 303
AP07.1628.0350	16	35	19,0	21,2	49	14,0	40,5	24,8	257	RVS 630
AP07.1615.0400	16	40	19,0	21,2	49	14,0	40,5	24,8	155	RVS 303
AP07.1628.0400	16	40	19,0	21,2	49	14,0	40,5	24,8	257	RVS 630
AP07.1615.0450	16	45	19,0	21,2	49	14,0	40,5	24,8	155	RVS 303
AP07.1628.0450	16	45	19,0	21,2	49	14,0	40,5	24,8	257	RVS 630
AP07.1615.0500	16	50	19,0	21,2	49	14,0	40,5	24,8	155	RVS 303
AP07.1628.0500	16	50	19,0	21,2	49	14,0	40,5	24,8	257	RVS 630
AP07.1615.0600	16	60	19,0	21,2	49	14,0	40,5	24,8	155	RVS 303
AP07.1628.0600	16	60	19,0	21,2	49	14,0	40,5	24,8	257	RVS 630
AP07.1615.0700	16	70	19,0	21,2	49	14,0	40,5	24,8	155	RVS 303
AP07.1628.0700	16	70	19,0	21,2	49	14,0	40,5	24,8	257	RVS 630
AP07.1615.0800	16	80	19,0	21,2	49	14,0	40,5	24,8	155	RVS 303
AP07.1628.0800	16	80	19,0	21,2	49	14,0	40,5	24,8	257	RVS 630



Kogelinsteekstift verstelbaar (AP09)



Omschrijving

Geschikt voor snel vastzetten en spannen van twee delen of het spelingvrij bevestigen aan het contradeel. Spanbereik is traploos instelbaar door moer en contraoer.

Materiaal:

- **stift:** RVS 303 (1.4305); gehard RVS 630 (1.4542);
- **stelmoer:** Thermoplast (PA 6), zilver;
- **contraoer:** Thermoplast (PA 6), zwart;
- **veer:** RVS.

Kenmerken:

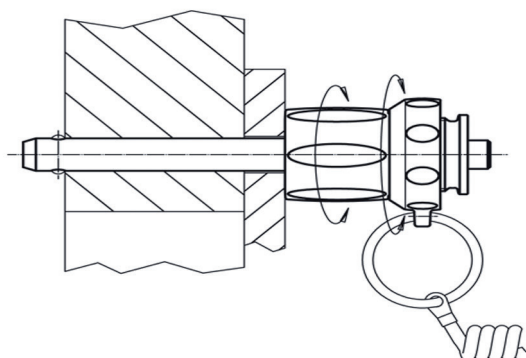
- corrosiebestendig;
- hoogvaste, geharde, stift, daardoor extreem belastbaar (RVS 630);
- bevestigingsmogelijkheid voor bevestigingskabel (AP12);
- voor gebruik zijn boringen H11 toereikend;
- boring H11 is gelijk aan maat D1 in de tabel;
- als toebehoren zijn bijpassende opnamebussen beschikbaar (zie AP11);
- F(kN) in tabel is de afschuifsterkte dubbelsnedig;
- afschuifbelasting vergelijkbaar met DIN 50141;
- temperatuurbereik van -30°C tot 80°C;
- uitvoering RVS 630 met markering.

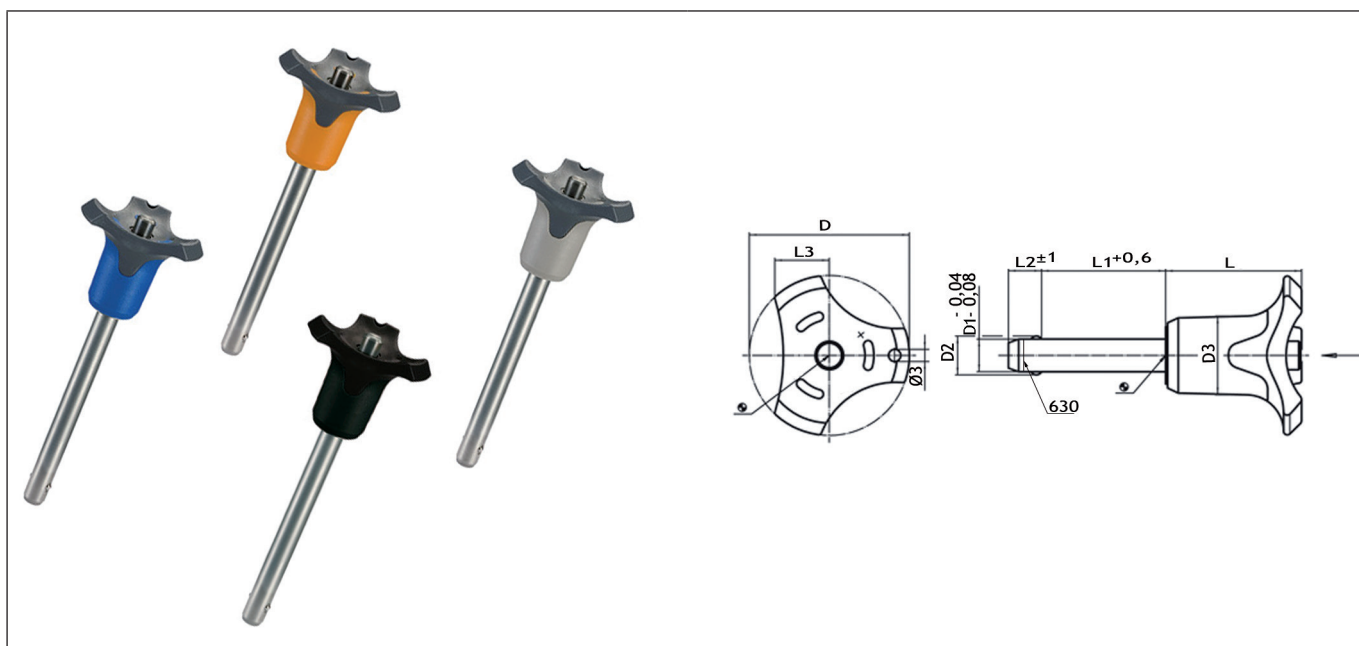
Artikelnummer	D1	L1	D	D2	D3	L	L2	L3	L4	F(kN)	Materiaal
AP09.0515.0100	5	0 - 10	23,6	5,5	17,6	26,2	6,0	25,7	15,9	14	RVS 303
AP09.0528.0100	5	0 - 10	23,6	5,5	17,6	26,2	6,0	25,7	15,9	24	RVS 630
AP09.0515.0150	5	5 - 15	23,6	5,5	17,6	26,2	6,0	25,7	15,9	14	RVS 303
AP09.0528.0150	5	5 - 15	23,6	5,5	17,6	26,2	6,0	25,7	15,9	24	RVS 630
AP09.0515.0200	5	10 - 20	23,6	5,5	17,6	26,2	6,0	25,7	15,9	14	RVS 303
AP09.0528.0200	5	10 - 20	23,6	5,5	17,6	26,2	6,0	25,7	15,9	24	RVS 630
AP09.0515.0250	5	15 - 25	23,6	5,5	17,6	26,2	6,0	25,7	15,9	14	RVS 303
AP09.0528.0250	5	15 - 25	23,6	5,5	17,6	26,2	6,0	25,7	15,9	24	RVS 630
AP09.0515.0300	5	20 - 30	23,6	5,5	17,6	26,2	6,0	25,7	15,9	14	RVS 303
AP09.0528.0300	5	20 - 30	23,6	5,5	17,6	26,2	6,0	25,7	15,9	24	RVS 630
AP09.0615.0100	6	0 - 10	23,6	7,0	17,6	26,2	7,0	25,7	15,9	21	RVS 303
AP09.0628.0100	6	0 - 10	23,6	7,0	17,6	26,2	7,0	25,7	15,9	35	RVS 630
AP09.0615.0150	6	5 - 15	23,6	7,0	17,6	26,2	7,0	25,7	15,9	21	RVS 303
AP09.0628.0150	6	5 - 15	23,6	7,0	17,6	26,2	7,0	25,7	15,9	35	RVS 630
AP09.0615.0200	6	10 - 20	23,6	7,0	17,6	26,2	7,0	25,7	15,9	21	RVS 303

Artikelnummer	D1	L1	D	D2	D3	L	L2	L3	L4	F(kN)	Materiaal
AP09.0628.0200	6	10 - 20	23,6	7,0	17,6	26,2	7,0	25,7	15,9	35	RVS 630
AP09.0615.0250	6	15 - 25	23,6	7,0	17,6	26,2	7,0	25,7	15,9	21	RVS 303
AP09.0628.0250	6	15 - 25	23,6	7,0	17,6	26,2	7,0	25,7	15,9	35	RVS 630
AP09.0615.0300	6	20 - 30	23,6	7,0	17,6	26,2	7,0	25,7	15,9	21	RVS 303
AP09.0628.0300	6	20 - 30	23,6	7,0	17,6	26,2	7,0	25,7	15,9	35	RVS 630
AP09.0615.0350	6	25 - 35	23,6	7,0	17,6	26,2	7,0	25,7	15,9	21	RVS 303
AP09.0628.0350	6	25 - 35	23,6	7,0	17,6	26,2	7,0	25,7	15,9	35	RVS 630
AP09.0615.0400	6	30 - 40	23,6	7,0	17,6	26,2	7,0	25,7	15,9	21	RVS 303
AP09.0628.0400	6	30 - 40	23,6	7,0	17,6	26,2	7,0	25,7	15,9	35	RVS 630
AP09.0615.0450	6	35 - 45	23,6	7,0	17,6	26,2	7,0	25,7	15,9	21	RVS 303
AP09.0628.0450	6	35 - 45	23,6	7,0	17,6	26,2	7,0	25,7	15,9	35	RVS 630
AP09.0615.0500	6	40 - 50	23,6	7,0	17,6	26,2	7,0	25,7	15,9	38	RVS 303
AP09.0628.0500	6	40 - 50	23,6	7,0	17,6	26,2	7,0	25,7	15,9	63	RVS 630
AP09.0815.0200	8	10 - 20	27,6	9,6	23,0	33,1	8,2	31,2	18,0	38	RVS 303
AP09.0828.0200	8	10 - 20	27,6	9,6	23,0	33,1	8,2	31,2	18,0	63	RVS 630
AP09.0815.0250	8	15 - 25	27,6	9,6	23,0	33,1	8,2	31,2	18,0	38	RVS 303
AP09.0828.0250	8	15 - 25	27,6	9,6	23,0	33,1	8,2	31,2	18,0	63	RVS 630
AP09.0815.0300	8	20 - 30	27,6	9,6	23,0	33,1	8,2	31,2	18,0	38	RVS 303
AP09.0828.0300	8	20 - 30	27,6	9,6	23,0	33,1	8,2	31,2	18,0	63	RVS 630
AP09.0815.0350	8	25 - 35	27,6	9,6	23,0	33,1	8,2	31,2	18,0	38	RVS 303
AP09.0828.0350	8	25 - 35	27,6	9,6	23,0	33,1	8,2	31,2	18,0	63	RVS 630
AP09.0815.0400	8	30 - 40	27,6	9,6	23,0	33,1	8,2	31,2	18,0	38	RVS 303
AP09.0828.0400	8	30 - 40	27,6	9,6	23,0	33,1	8,2	31,2	18,0	63	RVS 630
AP09.0815.0450	8	35 - 45	27,6	9,6	23,0	33,1	8,2	31,2	18,0	38	RVS 303
AP09.0828.0450	8	35 - 45	27,6	9,6	23,0	33,1	8,2	31,2	18,0	63	RVS 630
AP09.0815.0500	8	40 - 50	27,6	9,6	23,0	33,1	8,2	31,2	18,0	38	RVS 303
AP09.0828.0500	8	40 - 50	27,6	9,6	23,0	33,1	8,2	31,2	18,0	63	RVS 630
AP09.1015.0200	10	10 - 20	27,6	12,0	23,0	33,1	9,6	31,2	18,0	60	RVS 303
AP09.1028.0200	10	10 - 20	27,6	12,0	23,0	33,1	9,6	31,2	18,0	100	RVS 630
AP09.1015.0250	10	15 - 25	27,6	12,0	23,0	33,1	9,6	31,2	18,0	60	RVS 303
AP09.1028.0250	10	15 - 25	27,6	12,0	23,0	33,1	9,6	31,2	18,0	100	RVS 630
AP09.1015.0300	10	20 - 30	27,6	12,0	23,0	33,1	9,6	31,2	18,0	60	RVS 303
AP09.1028.0300	10	20 - 30	27,6	12,0	23,0	33,1	9,6	31,2	18,0	100	RVS 630
AP09.1015.0350	10	25 - 35	27,6	12,0	23,0	33,1	9,6	31,2	18,0	60	RVS 303
AP09.1028.0350	10	25 - 35	27,6	12,0	23,0	33,1	9,6	31,2	18,0	100	RVS 630
AP09.1015.0400	10	30 - 40	27,6	12,0	23,0	33,1	9,6	31,2	18,0	60	RVS 303
AP09.1028.0400	10	30 - 40	27,6	12,0	23,0	33,1	9,6	31,2	18,0	100	RVS 630
AP09.1015.0450	10	35 - 45	27,6	12,0	23,0	33,1	9,6	31,2	18,0	60	RVS 303
AP09.1028.0450	10	35 - 45	27,6	12,0	23,0	33,1	9,6	31,2	18,0	100	RVS 630
AP09.1015.0500	10	40 - 50	27,6	12,0	23,0	33,1	9,6	31,2	18,0	60	RVS 303
AP09.1028.0500	10	40 - 50	27,6	12,0	23,0	33,1	9,6	31,2	18,0	100	RVS 630
AP09.1015.0600	10	50 - 60	27,6	12,0	23,0	33,1	9,6	31,2	18,0	60	RVS 303
AP09.1028.0600	10	50 - 60	27,6	12,0	23,0	33,1	9,6	31,2	18,0	100	RVS 630
AP09.1215.0250	12	15 - 25	34,6	14,5	29,0	39,5	10,6	36,7	21,8	87	RVS 303
AP09.1228.0250	12	15 - 25	34,6	14,5	29,0	39,5	10,6	36,7	21,8	144	RVS 630
AP09.1215.0300	12	20 - 30	34,6	14,5	29,0	39,5	10,6	36,7	21,8	87	RVS 303
AP09.1228.0300	12	20 - 30	34,6	14,5	29,0	39,5	10,6	36,7	21,8	144	RVS 630
AP09.1215.0350	12	25 - 35	34,6	14,5	29,0	39,5	10,6	36,7	21,8	87	RVS 303
AP09.1228.0350	12	25 - 35	34,6	14,5	29,0	39,5	10,6	36,7	21,8	144	RVS 630
AP09.1215.0400	12	30 - 40	34,6	14,5	29,0	39,5	10,6	36,7	21,8	87	RVS 303
AP09.1228.0400	12	30 - 40	34,6	14,5	29,0	39,5	10,6	36,7	21,8	144	RVS 630
AP09.1215.0450	12	35 - 45	34,6	14,5	29,0	39,5	10,6	36,7	21,8	87	RVS 303
AP09.1228.0450	12	35 - 45	34,6	14,5	29,0	39,5	10,6	36,7	21,8	144	RVS 630

Kogelinsteekstift verstelbaar (AP09)

Artikelnummer	D1	L1	D	D2	D3	L	L2	L3	L4	F(kN)	Materiaal
AP09.1215.0500	12	40 - 50	34,6	14,5	29,0	39,5	10,6	36,7	21,8	87	RVS 303
AP09.1228.0500	12	40 - 50	34,6	14,5	29,0	39,5	10,6	36,7	21,8	144	RVS 630
AP09.1215.0600	12	50 - 60	34,6	14,5	29,0	39,5	10,6	36,7	21,8	87	RVS 303
AP09.1228.0600	12	50 - 60	34,6	14,5	29,0	39,5	10,6	36,7	21,8	144	RVS 630
AP09.1215.0700	12	60 - 70	34,6	14,5	29,0	39,5	10,6	36,7	21,8	87	RVS 303
AP09.1228.0700	12	60 - 70	34,6	14,5	29,0	39,5	10,6	36,7	21,8	144	RVS 630
AP09.1215.0800	12	70 - 80	34,6	14,5	29,0	39,5	10,6	36,7	21,8	87	RVS 303
AP09.1228.0800	12	70 - 80	34,6	14,5	29,0	39,5	10,6	36,7	21,8	144	RVS 630
AP09.1615.0300	16	20 - 30	34,6	19,0	29,0	39,5	14,0	36,7	21,8	155	RVS 303
AP09.1628.0300	16	20 - 30	34,6	19,0	29,0	39,5	14,0	36,7	21,8	257	RVS 630
AP09.1615.0350	16	25 - 35	34,6	19,0	29,0	39,5	14,0	36,7	21,8	155	RVS 303
AP09.1628.0350	16	25 - 35	34,6	19,0	29,0	39,5	14,0	36,7	21,8	257	RVS 630
AP09.1615.0400	16	30 - 40	34,6	19,0	29,0	39,5	14,0	36,7	21,8	155	RVS 303
AP09.1628.0400	16	30 - 40	34,6	19,0	29,0	39,5	14,0	36,7	21,8	257	RVS 630
AP09.1615.0450	16	35 - 45	34,6	19,0	29,0	39,5	14,0	36,7	21,8	155	RVS 303
AP09.1628.0450	16	35 - 45	34,6	19,0	29,0	39,5	14,0	36,7	21,8	257	RVS 630
AP09.1615.0500	16	40 - 50	34,6	19,0	29,0	39,5	14,0	36,7	21,8	155	RVS 303
AP09.1628.0500	16	40 - 50	34,6	19,0	29,0	39,5	14,0	36,7	21,8	257	RVS 630
AP09.1615.0600	16	50 - 60	34,6	19,0	29,0	39,5	14,0	36,7	21,8	155	RVS 303
AP09.1628.0600	16	50 - 60	34,6	19,0	29,0	39,5	14,0	36,7	21,8	257	RVS 630
AP09.1615.0700	16	60 - 70	34,6	19,0	29,0	39,5	14,0	36,7	21,8	155	RVS 303
AP09.1628.0700	16	60 - 70	34,6	19,0	29,0	39,5	14,0	36,7	21,8	257	RVS 630
AP09.1615.0800	16	70 - 80	34,6	19,0	29,0	39,5	14,0	36,7	21,8	155	RVS 303
AP09.1628.0800	16	70 - 80	34,6	19,0	29,0	39,5	14,0	36,7	21,8	257	RVS 630





Omschrijving

Geschikt voor snel vastzetten en borgen van delen en werkstukken. Snel en eenvoudig demontabel voor vaak herhalende verbindingen (drukken = ontgrendelen).

Materiaal:

- **stift:** RVS 303 (1.4305); gehard RVS 630 (1.4542);
- **greep:** thermoplast (PA 6), kleuren: grijs/oranje; grijs/blauw; grijs/grijs; zwart/zwart;
- **veer:** RVS.

Kenmerken:

- corrosiebestendig;
- ergonomische greep, verkrijgbaar in verschillende kleurencombinaties;
- vormgeving van de greep voorkomt ongewild ontgrendelen;
- bevestigingsmogelijkheid voor bevestigingskabel (AP12);
- F(kN) in tabel is de afschuifsterkte dubbelsnedig;
- uitvoering RVS 630 met markering;
- voor gebruik zijn boringen H11 toereikend;
- boring H11 is gelijk aan maat D1 in de tabel;
- als toebehoren zijn bijpassende opnamebussen beschikbaar (zie AP11);
- afschuifbelasting vergelijkbaar met DIN 50141;
- temperatuurbereik van -30°C tot 80°C.

Artikelnummer	D1	L1	D	D2	D3	L	L2	L3	F(kN)	Materiaal	Kleur
AP08.0515.0100	5	10	33,2	5,5	14,5	26,7	6,0	10,8	14	RVS 303	oranje
AP08.0515.0101	5	10	33,2	5,5	14,5	26,7	6,0	10,8	14	RVS 303	grijs
AP08.0515.0102	5	10	33,2	5,5	14,5	26,7	6,0	10,8	14	RVS 303	blauw
AP08.0515.0103	5	10	33,2	5,5	14,5	26,7	6,0	10,8	14	RVS 303	zwart
AP08.0528.0100	5	10	33,2	5,5	14,5	26,7	6,0	10,8	24	RVS 630	oranje
AP08.0528.0101	5	10	33,2	5,5	14,5	26,7	6,0	10,8	24	RVS 630	grijs
AP08.0528.0102	5	10	33,2	5,5	14,5	26,7	6,0	10,8	24	RVS 630	blauw
AP08.0528.0103	5	10	33,2	5,5	14,5	26,7	6,0	10,8	24	RVS 630	zwart
AP08.0515.0150	5	15	33,2	5,5	14,5	26,7	6,0	10,8	14	RVS 303	oranje
AP08.0515.0151	5	15	33,2	5,5	14,5	26,7	6,0	10,8	14	RVS 303	grijs
AP08.0515.0152	5	15	33,2	5,5	14,5	26,7	6,0	10,8	14	RVS 303	blauw
AP08.0515.0153	5	15	33,2	5,5	14,5	26,7	6,0	10,8	14	RVS 303	zwart
AP08.0528.0150	5	15	33,2	5,5	14,5	26,7	6,0	10,8	24	RVS 630	oranje
AP08.0528.0151	5	15	33,2	5,5	14,5	26,7	6,0	10,8	24	RVS 630	grijs
AP08.0528.0152	5	15	33,2	5,5	14,5	26,7	6,0	10,8	24	RVS 630	blauw

Kogelinsteekstift standaard (AP08)

Artikelnummer	D1	L1	D	D2	D3	L	L2	L3	F(kN)	Materiaal	Kleur
AP08.0528.0153	5	15	33,2	5,5	14,5	26,7	6,0	10,8	24	RVS 630	zwart
AP08.0515.0200	5	20	33,2	5,5	14,5	26,7	6,0	10,8	14	RVS 303	oranje
AP08.0515.0201	5	20	33,2	5,5	14,5	26,7	6,0	10,8	14	RVS 303	grijs
AP08.0515.0202	5	20	33,2	5,5	14,5	26,7	6,0	10,8	14	RVS 303	blauw
AP08.0515.0203	5	20	33,2	5,5	14,5	26,7	6,0	10,8	14	RVS 303	zwart
AP08.0528.0200	5	20	33,2	5,5	14,5	26,7	6,0	10,8	24	RVS 630	oranje
AP08.0528.0201	5	20	33,2	5,5	14,5	26,7	6,0	10,8	24	RVS 630	grijs
AP08.0528.0202	5	20	33,2	5,5	14,5	26,7	6,0	10,8	24	RVS 630	blauw
AP08.0528.0203	5	20	33,2	5,5	14,5	26,7	6,0	10,8	24	RVS 630	zwart
AP08.0515.0250	5	25	33,2	5,5	14,5	26,7	6,0	10,8	14	RVS 303	oranje
AP08.0515.0251	5	25	33,2	5,5	14,5	26,7	6,0	10,8	14	RVS 303	grijs
AP08.0515.0252	5	25	33,2	5,5	14,5	26,7	6,0	10,8	14	RVS 303	blauw
AP08.0515.0253	5	25	33,2	5,5	14,5	26,7	6,0	10,8	14	RVS 303	zwart
AP08.0528.0250	5	25	33,2	5,5	14,5	26,7	6,0	10,8	24	RVS 630	oranje
AP08.0528.0251	5	25	33,2	5,5	14,5	26,7	6,0	10,8	24	RVS 630	grijs
AP08.0528.0252	5	25	33,2	5,5	14,5	26,7	6,0	10,8	24	RVS 630	blauw
AP08.0528.0253	5	25	33,2	5,5	14,5	26,7	6,0	10,8	24	RVS 630	zwart
AP08.0515.0300	5	30	33,2	5,5	14,5	26,7	6,0	10,8	14	RVS 303	oranje
AP08.0515.0301	5	30	33,2	5,5	14,5	26,7	6,0	10,8	14	RVS 303	grijs
AP08.0515.0302	5	30	33,2	5,5	14,5	26,7	6,0	10,8	14	RVS 303	blauw
AP08.0515.0303	5	30	33,2	5,5	14,5	26,7	6,0	10,8	14	RVS 303	zwart
AP08.0528.0300	5	30	33,2	5,5	14,5	26,7	6,0	10,8	24	RVS 630	oranje
AP08.0528.0301	5	30	33,2	5,5	14,5	26,7	6,0	10,8	24	RVS 630	grijs
AP08.0528.0302	5	30	33,2	5,5	14,5	26,7	6,0	10,8	24	RVS 630	blauw
AP08.0528.0303	5	30	33,2	5,5	14,5	26,7	6,0	10,8	24	RVS 630	zwart
AP08.0515.0350	5	35	33,2	5,5	14,5	26,7	6,0	10,8	14	RVS 303	oranje
AP08.0515.0351	5	35	33,2	5,5	14,5	26,7	6,0	10,8	14	RVS 303	grijs
AP08.0515.0352	5	35	33,2	5,5	14,5	26,7	6,0	10,8	14	RVS 303	blauw
AP08.0515.0353	5	35	33,2	5,5	14,5	26,7	6,0	10,8	14	RVS 303	zwart
AP08.0528.0350	5	35	33,2	5,5	14,5	26,7	6,0	10,8	24	RVS 630	oranje
AP08.0528.0351	5	35	33,2	5,5	14,5	26,7	6,0	10,8	24	RVS 630	grijs
AP08.0528.0352	5	35	33,2	5,5	14,5	26,7	6,0	10,8	24	RVS 630	blauw
AP08.0528.0353	5	35	33,2	5,5	14,5	26,7	6,0	10,8	24	RVS 630	zwart
AP08.0515.0400	5	40	33,2	5,5	14,5	26,7	6,0	10,8	14	RVS 303	oranje
AP08.0515.0401	5	40	33,2	5,5	14,5	26,7	6,0	10,8	14	RVS 303	grijs
AP08.0515.0402	5	40	33,2	5,5	14,5	26,7	6,0	10,8	14	RVS 303	blauw
AP08.0515.0403	5	40	33,2	5,5	14,5	26,7	6,0	10,8	14	RVS 303	zwart
AP08.0528.0400	5	40	33,2	5,5	14,5	26,7	6,0	10,8	24	RVS 630	oranje
AP08.0528.0401	5	40	33,2	5,5	14,5	26,7	6,0	10,8	24	RVS 630	grijs
AP08.0528.0402	5	40	33,2	5,5	14,5	26,7	6,0	10,8	24	RVS 630	blauw
AP08.0528.0403	5	40	33,2	5,5	14,5	26,7	6,0	10,8	24	RVS 630	zwart
AP08.0515.0450	5	45	33,2	5,5	14,5	26,7	6,0	10,8	14	RVS 303	oranje
AP08.0515.0451	5	45	33,2	5,5	14,5	26,7	6,0	10,8	14	RVS 303	grijs
AP08.0515.0452	5	45	33,2	5,5	14,5	26,7	6,0	10,8	14	RVS 303	blauw
AP08.0515.0453	5	45	33,2	5,5	14,5	26,7	6,0	10,8	14	RVS 303	zwart
AP08.0528.0450	5	45	33,2	5,5	14,5	26,7	6,0	10,8	24	RVS 630	oranje
AP08.0528.0451	5	45	33,2	5,5	14,5	26,7	6,0	10,8	24	RVS 630	grijs
AP08.0528.0452	5	45	33,2	5,5	14,5	26,7	6,0	10,8	24	RVS 630	blauw
AP08.0528.0453	5	45	33,2	5,5	14,5	26,7	6,0	10,8	24	RVS 630	zwart
AP08.0515.0500	5	50	33,2	5,5	14,5	26,7	6,0	10,8	14	RVS 303	oranje
AP08.0515.0501	5	50	33,2	5,5	14,5	26,7	6,0	10,8	14	RVS 303	grijs
AP08.0515.0502	5	50	33,2	5,5	14,5	26,7	6,0	10,8	14	RVS 303	blauw
AP08.0515.0503	5	50	33,2	5,5	14,5	26,7	6,0	10,8	14	RVS 303	zwart

Artikelnummer	D1	L1	D	D2	D3	L	L2	L3	F(kN)	Materiaal	Kleur
AP08.0528.0500	5	50	33,2	5,5	14,5	26,7	6,0	10,8	24	RVS 630	oranje
AP08.0528.0501	5	50	33,2	5,5	14,5	26,7	6,0	10,8	24	RVS 630	grijs
AP08.0528.0502	5	50	33,2	5,5	14,5	26,7	6,0	10,8	24	RVS 630	blauw
AP08.0528.0503	5	50	33,2	5,5	14,5	26,7	6,0	10,8	24	RVS 630	zwart
AP08.0515.0600	5	60	33,2	5,5	14,5	26,7	6,0	10,8	14	RVS 303	oranje
AP08.0515.0601	5	60	33,2	5,5	14,5	26,7	6,0	10,8	14	RVS 303	grijs
AP08.0515.0602	5	60	33,2	5,5	14,5	26,7	6,0	10,8	14	RVS 303	blauw
AP08.0515.0603	5	60	33,2	5,5	14,5	26,7	6,0	10,8	14	RVS 303	zwart
AP08.0528.0600	5	60	33,2	5,5	14,5	26,7	6,0	10,8	24	RVS 630	oranje
AP08.0528.0601	5	60	33,2	5,5	14,5	26,7	6,0	10,8	24	RVS 630	grijs
AP08.0528.0602	5	60	33,2	5,5	14,5	26,7	6,0	10,8	24	RVS 630	blauw
AP08.0528.0603	5	60	33,2	5,5	14,5	26,7	6,0	10,8	24	RVS 630	zwart
AP08.0515.0700	5	70	33,2	5,5	14,5	26,7	6,0	10,8	14	RVS 303	oranje
AP08.0515.0701	5	70	33,2	5,5	14,5	26,7	6,0	10,8	14	RVS 303	grijs
AP08.0515.0702	5	70	33,2	5,5	14,5	26,7	6,0	10,8	14	RVS 303	blauw
AP08.0515.0703	5	70	33,2	5,5	14,5	26,7	6,0	10,8	14	RVS 303	zwart
AP08.0528.0700	5	70	33,2	5,5	14,5	26,7	6,0	10,8	24	RVS 630	oranje
AP08.0528.0701	5	70	33,2	5,5	14,5	26,7	6,0	10,8	24	RVS 630	grijs
AP08.0528.0702	5	70	33,2	5,5	14,5	26,7	6,0	10,8	24	RVS 630	blauw
AP08.0528.0703	5	70	33,2	5,5	14,5	26,7	6,0	10,8	24	RVS 630	zwart
AP08.0515.0800	5	80	33,2	5,5	14,5	26,7	6,0	10,8	14	RVS 303	oranje
AP08.0515.0801	5	80	33,2	5,5	14,5	26,7	6,0	10,8	14	RVS 303	grijs
AP08.0515.0802	5	80	33,2	5,5	14,5	26,7	6,0	10,8	14	RVS 303	blauw
AP08.0515.0803	5	80	33,2	5,5	14,5	26,7	6,0	10,8	14	RVS 303	zwart
AP08.0528.0800	5	80	33,2	5,5	14,5	26,7	6,0	10,8	24	RVS 630	oranje
AP08.0528.0801	5	80	33,2	5,5	14,5	26,7	6,0	10,8	24	RVS 630	grijs
AP08.0528.0802	5	80	33,2	5,5	14,5	26,7	6,0	10,8	24	RVS 630	blauw
AP08.0528.0803	5	80	33,2	5,5	14,5	26,7	6,0	10,8	24	RVS 630	zwart
AP08.0628.0100	6	10	33,2	7,0	14,5	26,7	7,0	10,8	35	RVS 630	oranje
AP08.0628.0101	6	10	33,2	7,0	14,5	26,7	7,0	10,8	35	RVS 630	grijs
AP08.0628.0102	6	10	33,2	7,0	14,5	26,7	7,0	10,8	35	RVS 630	blauw
AP08.0628.0103	6	10	33,2	7,0	14,5	26,7	7,0	10,8	35	RVS 630	zwart
AP08.0615.0100	6	10	33,2	7,0	14,5	26,7	7,0	10,8	21	RVS 303	oranje
AP08.0615.0101	6	10	33,2	7,0	14,5	26,7	7,0	10,8	21	RVS 303	grijs
AP08.0615.0102	6	10	33,2	7,0	14,5	26,7	7,0	10,8	21	RVS 303	blauw
AP08.0615.0103	6	10	33,2	7,0	14,5	26,7	7,0	10,8	21	RVS 303	zwart
AP08.0628.0150	6	15	33,2	7,0	14,5	26,7	7,0	10,8	35	RVS 630	oranje
AP08.0628.0151	6	15	33,2	7,0	14,5	26,7	7,0	10,8	35	RVS 630	grijs
AP08.0628.0152	6	15	33,2	7,0	14,5	26,7	7,0	10,8	35	RVS 630	blauw
AP08.0628.0153	6	15	33,2	7,0	14,5	26,7	7,0	10,8	35	RVS 630	zwart
AP08.0615.0150	6	15	33,2	7,0	14,5	26,7	7,0	10,8	21	RVS 303	oranje
AP08.0615.0151	6	15	33,2	7,0	14,5	26,7	7,0	10,8	21	RVS 303	grijs
AP08.0615.0152	6	15	33,2	7,0	14,5	26,7	7,0	10,8	21	RVS 303	blauw
AP08.0615.0153	6	15	33,2	7,0	14,5	26,7	7,0	10,8	21	RVS 303	zwart
AP08.0628.0200	6	20	33,2	7,0	14,5	26,7	7,0	10,8	35	RVS 630	oranje
AP08.0628.0201	6	20	33,2	7,0	14,5	26,7	7,0	10,8	35	RVS 630	grijs
AP08.0628.0202	6	20	33,2	7,0	14,5	26,7	7,0	10,8	35	RVS 630	blauw
AP08.0628.0203	6	20	33,2	7,0	14,5	26,7	7,0	10,8	35	RVS 630	zwart
AP08.0615.0200	6	20	33,2	7,0	14,5	26,7	7,0	10,8	21	RVS 303	oranje
AP08.0615.0201	6	20	33,2	7,0	14,5	26,7	7,0	10,8	21	RVS 303	grijs
AP08.0615.0202	6	20	33,2	7,0	14,5	26,7	7,0	10,8	21	RVS 303	blauw
AP08.0615.0203	6	20	33,2	7,0	14,5	26,7	7,0	10,8	21	RVS 303	zwart
AP08.0628.0250	6	25	33,2	7,0	14,5	26,7	7,0	10,8	35	RVS 630	oranje

Kogelinsteekstift standaard (AP08)

Artikelnummer	D1	L1	D	D2	D3	L	L2	L3	F(kN)	Materiaal	Kleur
AP08.0628.0251	6	25	33,2	7,0	14,5	26,7	7,0	10,8	35	RVS 630	grijs
AP08.0628.0252	6	25	33,2	7,0	14,5	26,7	7,0	10,8	35	RVS 630	blauw
AP08.0628.0253	6	25	33,2	7,0	14,5	26,7	7,0	10,8	35	RVS 630	zwart
AP08.0615.0250	6	25	33,2	7,0	14,5	26,7	7,0	10,8	21	RVS 303	oranje
AP08.0615.0251	6	25	33,2	7,0	14,5	26,7	7,0	10,8	21	RVS 303	grijs
AP08.0615.0252	6	25	33,2	7,0	14,5	26,7	7,0	10,8	21	RVS 303	blauw
AP08.0615.0253	6	25	33,2	7,0	14,5	26,7	7,0	10,8	21	RVS 303	zwart
AP08.0628.0300	6	30	33,2	7,0	14,5	26,7	7,0	10,8	35	RVS 630	oranje
AP08.0628.0301	6	30	33,2	7,0	14,5	26,7	7,0	10,8	35	RVS 630	grijs
AP08.0628.0302	6	30	33,2	7,0	14,5	26,7	7,0	10,8	35	RVS 630	blauw
AP08.0628.0303	6	30	33,2	7,0	14,5	26,7	7,0	10,8	35	RVS 630	zwart
AP08.0615.0300	6	30	33,2	7,0	14,5	26,7	7,0	10,8	21	RVS 303	oranje
AP08.0615.0301	6	30	33,2	7,0	14,5	26,7	7,0	10,8	21	RVS 303	grijs
AP08.0615.0302	6	30	33,2	7,0	14,5	26,7	7,0	10,8	21	RVS 303	blauw
AP08.0615.0303	6	30	33,2	7,0	14,5	26,7	7,0	10,8	21	RVS 303	zwart
AP08.0628.0350	6	35	33,2	7,0	14,5	26,7	7,0	10,8	35	RVS 630	oranje
AP08.0628.0351	6	35	33,2	7,0	14,5	26,7	7,0	10,8	35	RVS 630	grijs
AP08.0628.0352	6	35	33,2	7,0	14,5	26,7	7,0	10,8	35	RVS 630	blauw
AP08.0628.0353	6	35	33,2	7,0	14,5	26,7	7,0	10,8	35	RVS 630	zwart
AP08.0615.0350	6	35	33,2	7,0	14,5	26,7	7,0	10,8	21	RVS 303	oranje
AP08.0615.0351	6	35	33,2	7,0	14,5	26,7	7,0	10,8	21	RVS 303	grijs
AP08.0615.0352	6	35	33,2	7,0	14,5	26,7	7,0	10,8	21	RVS 303	blauw
AP08.0615.0353	6	35	33,2	7,0	14,5	26,7	7,0	10,8	21	RVS 303	zwart
AP08.0628.0400	6	40	33,2	7,0	14,5	26,7	7,0	10,8	35	RVS 630	oranje
AP08.0628.0401	6	40	33,2	7,0	14,5	26,7	7,0	10,8	35	RVS 630	grijs
AP08.0628.0402	6	40	33,2	7,0	14,5	26,7	7,0	10,8	35	RVS 630	blauw
AP08.0628.0403	6	40	33,2	7,0	14,5	26,7	7,0	10,8	35	RVS 630	zwart
AP08.0615.0400	6	40	33,2	7,0	14,5	26,7	7,0	10,8	21	RVS 303	oranje
AP08.0615.0401	6	40	33,2	7,0	14,5	26,7	7,0	10,8	21	RVS 303	grijs
AP08.0615.0402	6	40	33,2	7,0	14,5	26,7	7,0	10,8	21	RVS 303	blauw
AP08.0615.0403	6	40	33,2	7,0	14,5	26,7	7,0	10,8	21	RVS 303	zwart
AP08.0628.0450	6	45	33,2	7,0	14,5	26,7	7,0	10,8	35	RVS 630	oranje
AP08.0628.0451	6	45	33,2	7,0	14,5	26,7	7,0	10,8	35	RVS 630	grijs
AP08.0628.0452	6	45	33,2	7,0	14,5	26,7	7,0	10,8	35	RVS 630	blauw
AP08.0628.0453	6	45	33,2	7,0	14,5	26,7	7,0	10,8	35	RVS 630	zwart
AP08.0615.0450	6	45	33,2	7,0	14,5	26,7	7,0	10,8	21	RVS 303	oranje
AP08.0615.0451	6	45	33,2	7,0	14,5	26,7	7,0	10,8	21	RVS 303	grijs
AP08.0615.0452	6	45	33,2	7,0	14,5	26,7	7,0	10,8	21	RVS 303	blauw
AP08.0615.0453	6	45	33,2	7,0	14,5	26,7	7,0	10,8	21	RVS 303	zwart
AP08.0615.0503	6	50	33,2	7,0	14,5	26,7	7,0	10,8	21	RVS 303	zwart
AP08.0628.0500	6	50	33,2	7,0	14,5	26,7	7,0	10,8	35	RVS 630	oranje
AP08.0628.0501	6	50	33,2	7,0	14,5	26,7	7,0	10,8	35	RVS 630	grijs
AP08.0628.0502	6	50	33,2	7,0	14,5	26,7	7,0	10,8	35	RVS 630	blauw
AP08.0628.0503	6	50	33,2	7,0	14,5	26,7	7,0	10,8	35	RVS 630	zwart
AP08.0615.0500	6	50	33,2	7,0	14,5	26,7	7,0	10,8	21	RVS 303	oranje
AP08.0615.0501	6	50	33,2	7,0	14,5	26,7	7,0	10,8	21	RVS 303	grijs
AP08.0615.0502	6	50	33,2	7,0	14,5	26,7	7,0	10,8	21	RVS 303	blauw
AP08.0615.0600	6	60	33,2	7,0	14,5	26,7	7,0	10,8	21	RVS 303	oranje
AP08.0615.0601	6	60	33,2	7,0	14,5	26,7	7,0	10,8	21	RVS 303	grijs
AP08.0615.0602	6	60	33,2	7,0	14,5	26,7	7,0	10,8	21	RVS 303	blauw
AP08.0615.0603	6	60	33,2	7,0	14,5	26,7	7,0	10,8	21	RVS 303	zwart
AP08.0628.0600	6	60	33,2	7,0	14,5	26,7	7,0	10,8	35	RVS 630	oranje
AP08.0628.0601	6	60	33,2	7,0	14,5	26,7	7,0	10,8	35	RVS 630	grijs

Artikelnummer	D1	L1	D	D2	D3	L	L2	L3	F(kN)	Materiaal	Kleur
AP08.0628.0602	6	60	33,2	7,0	14,5	26,7	7,0	10,8	35	RVS 630	blauw
AP08.0628.0603	6	60	33,2	7,0	14,5	26,7	7,0	10,8	35	RVS 630	zwart
AP08.0615.0700	6	70	33,2	7,0	14,5	26,7	7,0	10,8	21	RVS 303	oranje
AP08.0615.0701	6	70	33,2	7,0	14,5	26,7	7,0	10,8	21	RVS 303	grijs
AP08.0615.0702	6	70	33,2	7,0	14,5	26,7	7,0	10,8	21	RVS 303	blauw
AP08.0615.0703	6	70	33,2	7,0	14,5	26,7	7,0	10,8	21	RVS 303	zwart
AP08.0628.0700	6	70	33,2	7,0	14,5	26,7	7,0	10,8	35	RVS 630	oranje
AP08.0628.0701	6	70	33,2	7,0	14,5	26,7	7,0	10,8	35	RVS 630	grijs
AP08.0628.0702	6	70	33,2	7,0	14,5	26,7	7,0	10,8	35	RVS 630	blauw
AP08.0628.0703	6	70	33,2	7,0	14,5	26,7	7,0	10,8	35	RVS 630	zwart
AP08.0615.0800	6	80	33,2	7,0	14,5	26,7	7,0	10,8	21	RVS 303	oranje
AP08.0615.0801	6	80	33,2	7,0	14,5	26,7	7,0	10,8	21	RVS 303	grijs
AP08.0615.0802	6	80	33,2	7,0	14,5	26,7	7,0	10,8	21	RVS 303	blauw
AP08.0615.0803	6	80	33,2	7,0	14,5	26,7	7,0	10,8	21	RVS 303	zwart
AP08.0628.0800	6	80	33,2	7,0	14,5	26,7	7,0	10,8	35	RVS 630	oranje
AP08.0628.0801	6	80	33,2	7,0	14,5	26,7	7,0	10,8	35	RVS 630	grijs
AP08.0628.0802	6	80	33,2	7,0	14,5	26,7	7,0	10,8	35	RVS 630	blauw
AP08.0628.0803	6	80	33,2	7,0	14,5	26,7	7,0	10,8	35	RVS 630	zwart
AP08.0815.0100	8	10	39,2	9,6	19,3	33,3	8,2	13,4	38	RVS 303	oranje
AP08.0815.0101	8	10	39,2	9,6	19,3	33,3	8,2	13,4	38	RVS 303	grijs
AP08.0815.0102	8	10	39,2	9,6	19,3	33,3	8,2	13,4	38	RVS 303	blauw
AP08.0815.0103	8	10	39,2	9,6	19,3	33,3	8,2	13,4	38	RVS 303	zwart
AP08.0828.0100	8	10	39,2	9,6	19,3	33,3	8,2	13,4	63	RVS 630	oranje
AP08.0828.0101	8	10	39,2	9,6	19,3	33,3	8,2	13,4	63	RVS 630	grijs
AP08.0828.0102	8	10	39,2	9,6	19,3	33,3	8,2	13,4	63	RVS 630	blauw
AP08.0828.0103	8	10	39,2	9,6	19,3	33,3	8,2	13,4	63	RVS 630	zwart
AP08.0815.0150	8	15	39,2	9,6	19,3	33,3	8,2	13,4	38	RVS 303	oranje
AP08.0815.0151	8	15	39,2	9,6	19,3	33,3	8,2	13,4	38	RVS 303	grijs
AP08.0815.0152	8	15	39,2	9,6	19,3	33,3	8,2	13,4	38	RVS 303	blauw
AP08.0815.0153	8	15	39,2	9,6	19,3	33,3	8,2	13,4	38	RVS 303	zwart
AP08.0828.0150	8	15	39,2	9,6	19,3	33,3	8,2	13,4	63	RVS 630	oranje
AP08.0828.0151	8	15	39,2	9,6	19,3	33,3	8,2	13,4	63	RVS 630	grijs
AP08.0828.0152	8	15	39,2	9,6	19,3	33,3	8,2	13,4	63	RVS 630	blauw
AP08.0828.0153	8	15	39,2	9,6	19,3	33,3	8,2	13,4	63	RVS 630	zwart
AP08.0815.0200	8	20	39,2	9,6	19,3	33,3	8,2	13,4	38	RVS 303	oranje
AP08.0815.0201	8	20	39,2	9,6	19,3	33,3	8,2	13,4	38	RVS 303	grijs
AP08.0815.0202	8	20	39,2	9,6	19,3	33,3	8,2	13,4	38	RVS 303	blauw
AP08.0815.0203	8	20	39,2	9,6	19,3	33,3	8,2	13,4	38	RVS 303	zwart
AP08.0828.0200	8	20	39,2	9,6	19,3	33,3	8,2	13,4	63	RVS 630	oranje
AP08.0828.0201	8	20	39,2	9,6	19,3	33,3	8,2	13,4	63	RVS 630	grijs
AP08.0828.0202	8	20	39,2	9,6	19,3	33,3	8,2	13,4	63	RVS 630	blauw
AP08.0828.0203	8	20	39,2	9,6	19,3	33,3	8,2	13,4	63	RVS 630	zwart
AP08.0815.0250	8	25	39,2	9,6	19,3	33,3	8,2	13,4	38	RVS 303	oranje
AP08.0815.0251	8	25	39,2	9,6	19,3	33,3	8,2	13,4	38	RVS 303	grijs
AP08.0815.0252	8	25	39,2	9,6	19,3	33,3	8,2	13,4	38	RVS 303	blauw
AP08.0815.0253	8	25	39,2	9,6	19,3	33,3	8,2	13,4	38	RVS 303	zwart
AP08.0828.0250	8	25	39,2	9,6	19,3	33,3	8,2	13,4	63	RVS 630	oranje
AP08.0828.0251	8	25	39,2	9,6	19,3	33,3	8,2	13,4	63	RVS 630	grijs
AP08.0828.0252	8	25	39,2	9,6	19,3	33,3	8,2	13,4	63	RVS 630	blauw
AP08.0828.0253	8	25	39,2	9,6	19,3	33,3	8,2	13,4	63	RVS 630	zwart
AP08.0815.0300	8	30	39,2	9,6	19,3	33,3	8,2	13,4	38	RVS 303	oranje
AP08.0815.0301	8	30	39,2	9,6	19,3	33,3	8,2	13,4	38	RVS 303	grijs
AP08.0815.0302	8	30	39,2	9,6	19,3	33,3	8,2	13,4	38	RVS 303	blauw

Kogelinsteekstift standaard (AP08)

Artikelnummer	D1	L1	D	D2	D3	L	L2	L3	F(kN)	Materiaal	Kleur
AP08.0815.0303	8	30	39,2	9,6	19,3	33,3	8,2	13,4	38	RVS 303	zwart
AP08.0828.0300	8	30	39,2	9,6	19,3	33,3	8,2	13,4	63	RVS 630	oranje
AP08.0828.0301	8	30	39,2	9,6	19,3	33,3	8,2	13,4	63	RVS 630	grijs
AP08.0828.0302	8	30	39,2	9,6	19,3	33,3	8,2	13,4	63	RVS 630	blauw
AP08.0828.0303	8	30	39,2	9,6	19,3	33,3	8,2	13,4	63	RVS 630	zwart
AP08.0815.0350	8	35	39,2	9,6	19,3	33,3	8,2	13,4	38	RVS 303	oranje
AP08.0815.0351	8	35	39,2	9,6	19,3	33,3	8,2	13,4	38	RVS 303	grijs
AP08.0815.0352	8	35	39,2	9,6	19,3	33,3	8,2	13,4	38	RVS 303	blauw
AP08.0815.0353	8	35	39,2	9,6	19,3	33,3	8,2	13,4	38	RVS 303	zwart
AP08.0828.0350	8	35	39,2	9,6	19,3	33,3	8,2	13,4	63	RVS 630	oranje
AP08.0828.0351	8	35	39,2	9,6	19,3	33,3	8,2	13,4	63	RVS 630	grijs
AP08.0828.0352	8	35	39,2	9,6	19,3	33,3	8,2	13,4	63	RVS 630	blauw
AP08.0828.0353	8	35	39,2	9,6	19,3	33,3	8,2	13,4	63	RVS 630	zwart
AP08.0815.0400	8	40	39,2	9,6	19,3	33,3	8,2	13,4	38	RVS 303	oranje
AP08.0815.0401	8	40	39,2	9,6	19,3	33,3	8,2	13,4	38	RVS 303	grijs
AP08.0815.0402	8	40	39,2	9,6	19,3	33,3	8,2	13,4	38	RVS 303	blauw
AP08.0815.0403	8	40	39,2	9,6	19,3	33,3	8,2	13,4	38	RVS 303	zwart
AP08.0828.0400	8	40	39,2	9,6	19,3	33,3	8,2	13,4	63	RVS 630	oranje
AP08.0828.0401	8	40	39,2	9,6	19,3	33,3	8,2	13,4	63	RVS 630	grijs
AP08.0828.0402	8	40	39,2	9,6	19,3	33,3	8,2	13,4	63	RVS 630	blauw
AP08.0828.0403	8	40	39,2	9,6	19,3	33,3	8,2	13,4	63	RVS 630	zwart
AP08.0815.0450	8	45	39,2	9,6	19,3	33,3	8,2	13,4	38	RVS 303	oranje
AP08.0815.0451	8	45	39,2	9,6	19,3	33,3	8,2	13,4	38	RVS 303	grijs
AP08.0815.0452	8	45	39,2	9,6	19,3	33,3	8,2	13,4	38	RVS 303	blauw
AP08.0815.0453	8	45	39,2	9,6	19,3	33,3	8,2	13,4	38	RVS 303	zwart
AP08.0828.0450	8	45	39,2	9,6	19,3	33,3	8,2	13,4	63	RVS 630	oranje
AP08.0828.0451	8	45	39,2	9,6	19,3	33,3	8,2	13,4	63	RVS 630	grijs
AP08.0828.0452	8	45	39,2	9,6	19,3	33,3	8,2	13,4	63	RVS 630	blauw
AP08.0828.0453	8	45	39,2	9,6	19,3	33,3	8,2	13,4	63	RVS 630	zwart
AP08.0815.0500	8	50	39,2	9,6	19,3	33,3	8,2	13,4	38	RVS 303	oranje
AP08.0815.0501	8	50	39,2	9,6	19,3	33,3	8,2	13,4	38	RVS 303	grijs
AP08.0815.0502	8	50	39,2	9,6	19,3	33,3	8,2	13,4	38	RVS 303	blauw
AP08.0815.0503	8	50	39,2	9,6	19,3	33,3	8,2	13,4	38	RVS 303	zwart
AP08.0828.0500	8	50	39,2	9,6	19,3	33,3	8,2	13,4	63	RVS 630	oranje
AP08.0828.0501	8	50	39,2	9,6	19,3	33,3	8,2	13,4	63	RVS 630	grijs
AP08.0828.0502	8	50	39,2	9,6	19,3	33,3	8,2	13,4	63	RVS 630	blauw
AP08.0828.0503	8	50	39,2	9,6	19,3	33,3	8,2	13,4	63	RVS 630	zwart
AP08.0815.0600	8	60	39,2	9,6	19,3	33,3	8,2	13,4	38	RVS 303	oranje
AP08.0815.0601	8	60	39,2	9,6	19,3	33,3	8,2	13,4	38	RVS 303	grijs
AP08.0815.0602	8	60	39,2	9,6	19,3	33,3	8,2	13,4	38	RVS 303	blauw
AP08.0815.0603	8	60	39,2	9,6	19,3	33,3	8,2	13,4	38	RVS 303	zwart
AP08.0828.0600	8	60	39,2	9,6	19,3	33,3	8,2	13,4	63	RVS 630	oranje
AP08.0828.0601	8	60	39,2	9,6	19,3	33,3	8,2	13,4	63	RVS 630	grijs
AP08.0828.0602	8	60	39,2	9,6	19,3	33,3	8,2	13,4	63	RVS 630	blauw
AP08.0828.0603	8	60	39,2	9,6	19,3	33,3	8,2	13,4	63	RVS 630	zwart
AP08.0815.0700	8	70	39,2	9,6	19,3	33,3	8,2	13,4	38	RVS 303	oranje
AP08.0815.0701	8	70	39,2	9,6	19,3	33,3	8,2	13,4	38	RVS 303	grijs
AP08.0815.0702	8	70	39,2	9,6	19,3	33,3	8,2	13,4	38	RVS 303	blauw
AP08.0815.0703	8	70	39,2	9,6	19,3	33,3	8,2	13,4	38	RVS 303	zwart
AP08.0828.0700	8	70	39,2	9,6	19,3	33,3	8,2	13,4	63	RVS 630	oranje
AP08.0828.0701	8	70	39,2	9,6	19,3	33,3	8,2	13,4	63	RVS 630	grijs
AP08.0828.0702	8	70	39,2	9,6	19,3	33,3	8,2	13,4	63	RVS 630	blauw
AP08.0828.0703	8	70	39,2	9,6	19,3	33,3	8,2	13,4	63	RVS 630	zwart

Artikelnummer	D1	L1	D	D2	D3	L	L2	L3	F(kN)	Materiaal	Kleur
AP08.0815.0800	8	80	39,2	9,6	19,3	33,3	8,2	13,4	38	RVS 303	oranje
AP08.0815.0801	8	80	39,2	9,6	19,3	33,3	8,2	13,4	38	RVS 303	grijs
AP08.0815.0802	8	80	39,2	9,6	19,3	33,3	8,2	13,4	38	RVS 303	blauw
AP08.0815.0803	8	80	39,2	9,6	19,3	33,3	8,2	13,4	38	RVS 303	zwart
AP08.0828.0800	8	80	39,2	9,6	19,3	33,3	8,2	13,4	63	RVS 630	oranje
AP08.0828.0801	8	80	39,2	9,6	19,3	33,3	8,2	13,4	63	RVS 630	grijs
AP08.0828.0802	8	80	39,2	9,6	19,3	33,3	8,2	13,4	63	RVS 630	blauw
AP08.0828.0803	8	80	39,2	9,6	19,3	33,3	8,2	13,4	63	RVS 630	zwart
AP08.0828.0900	8	90	39,2	9,6	19,3	33,3	8,2	13,4	63	RVS 630	oranje
AP08.0828.0901	8	90	39,2	9,6	19,3	33,3	8,2	13,4	63	RVS 630	grijs
AP08.0828.0902	8	90	39,2	9,6	19,3	33,3	8,2	13,4	63	RVS 630	blauw
AP08.0828.0903	8	90	39,2	9,6	19,3	33,3	8,2	13,4	63	RVS 630	zwart
AP08.0815.0900	8	90	39,2	9,6	19,3	33,3	8,2	13,4	38	RVS 303	oranje
AP08.0815.0901	8	90	39,2	9,6	19,3	33,3	8,2	13,4	38	RVS 303	grijs
AP08.0815.0902	8	90	39,2	9,6	19,3	33,3	8,2	13,4	38	RVS 303	blauw
AP08.0815.0903	8	90	39,2	9,6	19,3	33,3	8,2	13,4	38	RVS 303	zwart
AP08.0828.1000	8	100	39,2	9,6	19,3	33,3	8,2	13,4	63	RVS 630	oranje
AP08.0828.1001	8	100	39,2	9,6	19,3	33,3	8,2	13,4	63	RVS 630	grijs
AP08.0828.1002	8	100	39,2	9,6	19,3	33,3	8,2	13,4	63	RVS 630	blauw
AP08.0828.1003	8	100	39,2	9,6	19,3	33,3	8,2	13,4	63	RVS 630	zwart
AP08.0815.1000	8	100	39,2	9,6	19,3	33,3	8,2	13,4	38	RVS 303	oranje
AP08.0815.1001	8	100	39,2	9,6	19,3	33,3	8,2	13,4	38	RVS 303	grijs
AP08.0815.1002	8	100	39,2	9,6	19,3	33,3	8,2	13,4	38	RVS 303	blauw
AP08.0815.1003	8	100	39,2	9,6	19,3	33,3	8,2	13,4	38	RVS 303	zwart
AP08.0828.1500	10	15	39,2	12,0	19,3	33,3	9,6	13,4	100	RVS 630	oranje
AP08.0828.1501	10	15	39,2	12,0	19,3	33,3	9,6	13,4	100	RVS 630	grijs
AP08.0828.1502	10	15	39,2	12,0	19,3	33,3	9,6	13,4	100	RVS 630	blauw
AP08.0828.1503	10	15	39,2	12,0	19,3	33,3	9,6	13,4	100	RVS 630	zwart
AP08.0815.1500	10	15	39,2	12,0	19,3	33,3	9,6	13,4	60	RVS 303	oranje
AP08.0815.1501	10	15	39,2	12,0	19,3	33,3	9,6	13,4	60	RVS 303	grijs
AP08.0815.1502	10	15	39,2	12,0	19,3	33,3	9,6	13,4	60	RVS 303	blauw
AP08.0815.1503	10	15	39,2	12,0	19,3	33,3	9,6	13,4	60	RVS 303	zwart
AP08.1015.0200	10	20	39,2	12,0	19,3	33,3	9,6	13,4	60	RVS 303	oranje
AP08.1015.0201	10	20	39,2	12,0	19,3	33,3	9,6	13,4	60	RVS 303	grijs
AP08.1015.0202	10	20	39,2	12,0	19,3	33,3	9,6	13,4	60	RVS 303	blauw
AP08.1015.0203	10	20	39,2	12,0	19,3	33,3	9,6	13,4	60	RVS 303	zwart
AP08.1028.0200	10	20	39,2	12,0	19,3	33,3	9,6	13,4	100	RVS 630	oranje
AP08.1028.0201	10	20	39,2	12,0	19,3	33,3	9,6	13,4	100	RVS 630	grijs
AP08.1028.0202	10	20	39,2	12,0	19,3	33,3	9,6	13,4	100	RVS 630	blauw
AP08.1028.0203	10	20	39,2	12,0	19,3	33,3	9,6	13,4	100	RVS 630	zwart
AP08.1015.0250	10	25	39,2	12,0	19,3	33,3	9,6	13,4	60	RVS 303	oranje
AP08.1015.0251	10	25	39,2	12,0	19,3	33,3	9,6	13,4	60	RVS 303	grijs
AP08.1015.0252	10	25	39,2	12,0	19,3	33,3	9,6	13,4	60	RVS 303	blauw
AP08.1015.0253	10	25	39,2	12,0	19,3	33,3	9,6	13,4	60	RVS 303	zwart
AP08.1028.0250	10	25	39,2	12,0	19,3	33,3	9,6	13,4	100	RVS 630	oranje
AP08.1028.0251	10	25	39,2	12,0	19,3	33,3	9,6	13,4	100	RVS 630	grijs
AP08.1028.0252	10	25	39,2	12,0	19,3	33,3	9,6	13,4	100	RVS 630	blauw
AP08.1028.0253	10	25	39,2	12,0	19,3	33,3	9,6	13,4	100	RVS 630	zwart
AP08.1015.0300	10	30	39,2	12,0	19,3	33,3	9,6	13,4	60	RVS 303	oranje
AP08.1015.0301	10	30	39,2	12,0	19,3	33,3	9,6	13,4	60	RVS 303	grijs
AP08.1015.0302	10	30	39,2	12,0	19,3	33,3	9,6	13,4	60	RVS 303	blauw
AP08.1015.0303	10	30	39,2	12,0	19,3	33,3	9,6	13,4	60	RVS 303	zwart
AP08.1028.0300	10	30	39,2	12,0	19,3	33,3	9,6	13,4	100	RVS 630	oranje

Kogelinsteekstift standaard (AP08)

Artikelnummer	D1	L1	D	D2	D3	L	L2	L3	F(kN)	Materiaal	Kleur
AP08.1028.0301	10	30	39,2	12,0	19,3	33,3	9,6	13,4	100	RVS 630	grijs
AP08.1028.0302	10	30	39,2	12,0	19,3	33,3	9,6	13,4	100	RVS 630	blauw
AP08.1028.0303	10	30	39,2	12,0	19,3	33,3	9,6	13,4	100	RVS 630	zwart
AP08.1015.0350	10	35	39,2	12,0	19,3	33,3	9,6	13,4	60	RVS 303	oranje
AP08.1015.0351	10	35	39,2	12,0	19,3	33,3	9,6	13,4	60	RVS 303	grijs
AP08.1015.0352	10	35	39,2	12,0	19,3	33,3	9,6	13,4	60	RVS 303	blauw
AP08.1015.0353	10	35	39,2	12,0	19,3	33,3	9,6	13,4	60	RVS 303	zwart
AP08.1028.0350	10	35	39,2	12,0	19,3	33,3	9,6	13,4	100	RVS 630	oranje
AP08.1028.0351	10	35	39,2	12,0	19,3	33,3	9,6	13,4	100	RVS 630	grijs
AP08.1028.0352	10	35	39,2	12,0	19,3	33,3	9,6	13,4	100	RVS 630	blauw
AP08.1028.0353	10	35	39,2	12,0	19,3	33,3	9,6	13,4	100	RVS 630	zwart
AP08.1015.0400	10	40	39,2	12,0	19,3	33,3	9,6	13,4	60	RVS 303	oranje
AP08.1015.0401	10	40	39,2	12,0	19,3	33,3	9,6	13,4	60	RVS 303	grijs
AP08.1015.0402	10	40	39,2	12,0	19,3	33,3	9,6	13,4	60	RVS 303	blauw
AP08.1015.0403	10	40	39,2	12,0	19,3	33,3	9,6	13,4	60	RVS 303	zwart
AP08.1028.0400	10	40	39,2	12,0	19,3	33,3	9,6	13,4	100	RVS 630	oranje
AP08.1028.0401	10	40	39,2	12,0	19,3	33,3	9,6	13,4	100	RVS 630	grijs
AP08.1028.0402	10	40	39,2	12,0	19,3	33,3	9,6	13,4	100	RVS 630	blauw
AP08.1028.0403	10	40	39,2	12,0	19,3	33,3	9,6	13,4	100	RVS 630	zwart
AP08.1015.0450	10	45	39,2	12,0	19,3	33,3	9,6	13,4	60	RVS 303	oranje
AP08.1015.0451	10	45	39,2	12,0	19,3	33,3	9,6	13,4	60	RVS 303	grijs
AP08.1015.0452	10	45	39,2	12,0	19,3	33,3	9,6	13,4	60	RVS 303	blauw
AP08.1015.0453	10	45	39,2	12,0	19,3	33,3	9,6	13,4	60	RVS 303	zwart
AP08.1028.0450	10	45	39,2	12,0	19,3	33,3	9,6	13,4	100	RVS 630	oranje
AP08.1028.0451	10	45	39,2	12,0	19,3	33,3	9,6	13,4	100	RVS 630	grijs
AP08.1028.0452	10	45	39,2	12,0	19,3	33,3	9,6	13,4	100	RVS 630	blauw
AP08.1028.0453	10	45	39,2	12,0	19,3	33,3	9,6	13,4	100	RVS 630	zwart
AP08.1015.0500	10	50	39,2	12,0	19,3	33,3	9,6	13,4	60	RVS 303	oranje
AP08.1015.0501	10	50	39,2	12,0	19,3	33,3	9,6	13,4	60	RVS 303	grijs
AP08.1015.0502	10	50	39,2	12,0	19,3	33,3	9,6	13,4	60	RVS 303	blauw
AP08.1015.0503	10	50	39,2	12,0	19,3	33,3	9,6	13,4	60	RVS 303	zwart
AP08.1028.0500	10	50	39,2	12,0	19,3	33,3	9,6	13,4	100	RVS 630	oranje
AP08.1028.0501	10	50	39,2	12,0	19,3	33,3	9,6	13,4	100	RVS 630	grijs
AP08.1028.0502	10	50	39,2	12,0	19,3	33,3	9,6	13,4	100	RVS 630	blauw
AP08.1028.0503	10	50	39,2	12,0	19,3	33,3	9,6	13,4	100	RVS 630	zwart
AP08.1015.0600	10	60	39,2	12,0	19,3	33,3	9,6	13,4	60	RVS 303	oranje
AP08.1015.0601	10	60	39,2	12,0	19,3	33,3	9,6	13,4	60	RVS 303	grijs
AP08.1015.0602	10	60	39,2	12,0	19,3	33,3	9,6	13,4	60	RVS 303	blauw
AP08.1015.0603	10	60	39,2	12,0	19,3	33,3	9,6	13,4	60	RVS 303	zwart
AP08.1028.0600	10	60	39,2	12,0	19,3	33,3	9,6	13,4	100	RVS 630	oranje
AP08.1028.0601	10	60	39,2	12,0	19,3	33,3	9,6	13,4	100	RVS 630	grijs
AP08.1028.0602	10	60	39,2	12,0	19,3	33,3	9,6	13,4	100	RVS 630	blauw
AP08.1028.0603	10	60	39,2	12,0	19,3	33,3	9,6	13,4	100	RVS 630	zwart
AP08.1015.0700	10	70	39,2	12,0	19,3	33,3	9,6	13,4	60	RVS 303	oranje
AP08.1015.0701	10	70	39,2	12,0	19,3	33,3	9,6	13,4	60	RVS 303	grijs
AP08.1015.0702	10	70	39,2	12,0	19,3	33,3	9,6	13,4	60	RVS 303	blauw
AP08.1015.0703	10	70	39,2	12,0	19,3	33,3	9,6	13,4	60	RVS 303	zwart
AP08.1028.0700	10	70	39,2	12,0	19,3	33,3	9,6	13,4	100	RVS 630	oranje
AP08.1028.0701	10	70	39,2	12,0	19,3	33,3	9,6	13,4	100	RVS 630	grijs
AP08.1028.0702	10	70	39,2	12,0	19,3	33,3	9,6	13,4	100	RVS 630	blauw
AP08.1028.0703	10	70	39,2	12,0	19,3	33,3	9,6	13,4	100	RVS 630	zwart
AP08.1015.0800	10	80	39,2	12,0	19,3	33,3	9,6	13,4	60	RVS 303	oranje
AP08.1015.0801	10	80	39,2	12,0	19,3	33,3	9,6	13,4	60	RVS 303	grijs

Artikelnummer	D1	L1	D	D2	D3	L	L2	L3	F(kN)	Materiaal	Kleur
AP08.1015.0802	10	80	39,2	12,0	19,3	33,3	9,6	13,4	60	RVS 303	blauw
AP08.1015.0803	10	80	39,2	12,0	19,3	33,3	9,6	13,4	60	RVS 303	zwart
AP08.1028.0800	10	80	39,2	12,0	19,3	33,3	9,6	13,4	100	RVS 630	oranje
AP08.1028.0801	10	80	39,2	12,0	19,3	33,3	9,6	13,4	100	RVS 630	grijs
AP08.1028.0802	10	80	39,2	12,0	19,3	33,3	9,6	13,4	100	RVS 630	blauw
AP08.1028.0803	10	80	39,2	12,0	19,3	33,3	9,6	13,4	100	RVS 630	zwart
AP08.1015.0900	10	90	39,2	12,0	19,3	33,3	9,6	13,4	60	RVS 303	oranje
AP08.1015.0901	10	90	39,2	12,0	19,3	33,3	9,6	13,4	60	RVS 303	grijs
AP08.1015.0902	10	90	39,2	12,0	19,3	33,3	9,6	13,4	60	RVS 303	blauw
AP08.1015.0903	10	90	39,2	12,0	19,3	33,3	9,6	13,4	60	RVS 303	zwart
AP08.1028.0900	10	90	39,2	12,0	19,3	33,3	9,6	13,4	100	RVS 630	oranje
AP08.1028.0901	10	90	39,2	12,0	19,3	33,3	9,6	13,4	100	RVS 630	grijs
AP08.1028.0902	10	90	39,2	12,0	19,3	33,3	9,6	13,4	100	RVS 630	blauw
AP08.1028.0903	10	90	39,2	12,0	19,3	33,3	9,6	13,4	100	RVS 630	zwart
AP08.1015.1000	10	100	39,2	12,0	19,3	33,3	9,6	13,4	60	RVS 303	oranje
AP08.1015.1001	10	100	39,2	12,0	19,3	33,3	9,6	13,4	60	RVS 303	grijs
AP08.1015.1002	10	100	39,2	12,0	19,3	33,3	9,6	13,4	60	RVS 303	blauw
AP08.1015.1003	10	100	39,2	12,0	19,3	33,3	9,6	13,4	60	RVS 303	zwart
AP08.1028.1000	10	100	39,2	12,0	19,3	33,3	9,6	13,4	100	RVS 630	oranje
AP08.1028.1001	10	100	39,2	12,0	19,3	33,3	9,6	13,4	100	RVS 630	grijs
AP08.1028.1002	10	100	39,2	12,0	19,3	33,3	9,6	13,4	100	RVS 630	blauw
AP08.1028.1003	10	100	39,2	12,0	19,3	33,3	9,6	13,4	100	RVS 630	zwart
AP08.1015.1100	10	110	39,2	12,0	19,3	33,3	9,6	13,4	60	RVS 303	oranje
AP08.1015.1101	10	110	39,2	12,0	19,3	33,3	9,6	13,4	60	RVS 303	grijs
AP08.1015.1102	10	110	39,2	12,0	19,3	33,3	9,6	13,4	60	RVS 303	blauw
AP08.1015.1103	10	110	39,2	12,0	19,3	33,3	9,6	13,4	60	RVS 303	zwart
AP08.1028.1100	10	110	39,2	12,0	19,3	33,3	9,6	13,4	100	RVS 630	oranje
AP08.1028.1101	10	110	39,2	12,0	19,3	33,3	9,6	13,4	100	RVS 630	grijs
AP08.1028.1102	10	110	39,2	12,0	19,3	33,3	9,6	13,4	100	RVS 630	blauw
AP08.1028.1103	10	110	39,2	12,0	19,3	33,3	9,6	13,4	100	RVS 630	zwart
AP08.1015.1200	10	120	39,2	12,0	19,3	33,3	9,6	13,4	60	RVS 303	oranje
AP08.1015.1201	10	120	39,2	12,0	19,3	33,3	9,6	13,4	60	RVS 303	grijs
AP08.1015.1202	10	120	39,2	12,0	19,3	33,3	9,6	13,4	60	RVS 303	blauw
AP08.1015.1203	10	120	39,2	12,0	19,3	33,3	9,6	13,4	60	RVS 303	zwart
AP08.1028.1200	10	120	39,2	12,0	19,3	33,3	9,6	13,4	100	RVS 630	oranje
AP08.1028.1201	10	120	39,2	12,0	19,3	33,3	9,6	13,4	100	RVS 630	grijs
AP08.1028.1202	10	120	39,2	12,0	19,3	33,3	9,6	13,4	100	RVS 630	blauw
AP08.1028.1203	10	120	39,2	12,0	19,3	33,3	9,6	13,4	100	RVS 630	zwart
AP08.1228.0200	12	20	47,6	14,5	26,3	39,7	10,6	16,7	144	RVS 630	oranje
AP08.1228.0201	12	20	47,6	14,5	26,3	39,7	10,6	16,7	144	RVS 630	grijs
AP08.1228.0202	12	20	47,6	14,5	26,3	39,7	10,6	16,7	144	RVS 630	blauw
AP08.1228.0203	12	20	47,6	14,5	26,3	39,7	10,6	16,7	144	RVS 630	zwart
AP08.1215.0200	12	20	47,6	14,5	26,3	39,7	10,6	16,7	87	RVS 303	oranje
AP08.1215.0201	12	20	47,6	14,5	26,3	39,7	10,6	16,7	87	RVS 303	grijs
AP08.1215.0202	12	20	47,6	14,5	26,3	39,7	10,6	16,7	87	RVS 303	blauw
AP08.1215.0203	12	20	47,6	14,5	26,3	39,7	10,6	16,7	87	RVS 303	zwart
AP08.1228.0250	12	25	47,6	14,5	26,3	39,7	10,6	16,7	144	RVS 630	oranje
AP08.1228.0251	12	25	47,6	14,5	26,3	39,7	10,6	16,7	144	RVS 630	grijs
AP08.1228.0252	12	25	47,6	14,5	26,3	39,7	10,6	16,7	144	RVS 630	blauw
AP08.1228.0253	12	25	47,6	14,5	26,3	39,7	10,6	16,7	144	RVS 630	zwart
AP08.1215.0250	12	25	47,6	14,5	26,3	39,7	10,6	16,7	87	RVS 303	oranje
AP08.1215.0251	12	25	47,6	14,5	26,3	39,7	10,6	16,7	87	RVS 303	grijs
AP08.1215.0252	12	25	47,6	14,5	26,3	39,7	10,6	16,7	87	RVS 303	blauw

Kogelinsteekstift standaard (AP08)

Artikelnummer	D1	L1	D	D2	D3	L	L2	L3	F(kN)	Materiaal	Kleur
AP08.1215.0253	12	25	47,6	14,5	26,3	39,7	10,6	16,7	87	RVS 303	zwart
AP08.1228.0300	12	30	47,6	14,5	26,3	39,7	10,6	16,7	144	RVS 630	oranje
AP08.1228.0301	12	30	47,6	14,5	26,3	39,7	10,6	16,7	144	RVS 630	grijs
AP08.1228.0302	12	30	47,6	14,5	26,3	39,7	10,6	16,7	144	RVS 630	blauw
AP08.1228.0303	12	30	47,6	14,5	26,3	39,7	10,6	16,7	144	RVS 630	zwart
AP08.1215.0300	12	30	47,6	14,5	26,3	39,7	10,6	16,7	87	RVS 303	oranje
AP08.1215.0301	12	30	47,6	14,5	26,3	39,7	10,6	16,7	87	RVS 303	grijs
AP08.1215.0302	12	30	47,6	14,5	26,3	39,7	10,6	16,7	87	RVS 303	blauw
AP08.1215.0303	12	30	47,6	14,5	26,3	39,7	10,6	16,7	87	RVS 303	zwart
AP08.1228.0350	12	35	47,6	14,5	26,3	39,7	10,6	16,7	144	RVS 630	oranje
AP08.1228.0351	12	35	47,6	14,5	26,3	39,7	10,6	16,7	144	RVS 630	grijs
AP08.1228.0352	12	35	47,6	14,5	26,3	39,7	10,6	16,7	144	RVS 630	blauw
AP08.1228.0353	12	35	47,6	14,5	26,3	39,7	10,6	16,7	144	RVS 630	zwart
AP08.1215.0350	12	35	47,6	14,5	26,3	39,7	10,6	16,7	87	RVS 303	oranje
AP08.1215.0351	12	35	47,6	14,5	26,3	39,7	10,6	16,7	87	RVS 303	grijs
AP08.1215.0352	12	35	47,6	14,5	26,3	39,7	10,6	16,7	87	RVS 303	blauw
AP08.1215.0353	12	35	47,6	14,5	26,3	39,7	10,6	16,7	87	RVS 303	zwart
AP08.1228.0400	12	40	47,6	14,5	26,3	39,7	10,6	16,7	144	RVS 630	oranje
AP08.1228.0401	12	40	47,6	14,5	26,3	39,7	10,6	16,7	144	RVS 630	grijs
AP08.1228.0402	12	40	47,6	14,5	26,3	39,7	10,6	16,7	144	RVS 630	blauw
AP08.1228.0403	12	40	47,6	14,5	26,3	39,7	10,6	16,7	144	RVS 630	zwart
AP08.1215.0400	12	40	47,6	14,5	26,3	39,7	10,6	16,7	87	RVS 303	oranje
AP08.1215.0401	12	40	47,6	14,5	26,3	39,7	10,6	16,7	87	RVS 303	grijs
AP08.1215.0402	12	40	47,6	14,5	26,3	39,7	10,6	16,7	87	RVS 303	blauw
AP08.1215.0403	12	40	47,6	14,5	26,3	39,7	10,6	16,7	87	RVS 303	zwart
AP08.1228.0450	12	45	47,6	14,5	26,3	39,7	10,6	16,7	144	RVS 630	oranje
AP08.1228.0451	12	45	47,6	14,5	26,3	39,7	10,6	16,7	144	RVS 630	grijs
AP08.1228.0452	12	45	47,6	14,5	26,3	39,7	10,6	16,7	144	RVS 630	blauw
AP08.1228.0453	12	45	47,6	14,5	26,3	39,7	10,6	16,7	144	RVS 630	zwart
AP08.1215.0450	12	45	47,6	14,5	26,3	39,7	10,6	16,7	87	RVS 303	oranje
AP08.1215.0451	12	45	47,6	14,5	26,3	39,7	10,6	16,7	87	RVS 303	grijs
AP08.1215.0452	12	45	47,6	14,5	26,3	39,7	10,6	16,7	87	RVS 303	blauw
AP08.1215.0453	12	45	47,6	14,5	26,3	39,7	10,6	16,7	87	RVS 303	zwart
AP08.1228.0500	12	50	47,6	14,5	26,3	39,7	10,6	16,7	144	RVS 630	oranje
AP08.1228.0501	12	50	47,6	14,5	26,3	39,7	10,6	16,7	144	RVS 630	grijs
AP08.1228.0502	12	50	47,6	14,5	26,3	39,7	10,6	16,7	144	RVS 630	blauw
AP08.1228.0503	12	50	47,6	14,5	26,3	39,7	10,6	16,7	144	RVS 630	zwart
AP08.1215.0500	12	50	47,6	14,5	26,3	39,7	10,6	16,7	87	RVS 303	oranje
AP08.1215.0501	12	50	47,6	14,5	26,3	39,7	10,6	16,7	87	RVS 303	grijs
AP08.1215.0502	12	50	47,6	14,5	26,3	39,7	10,6	16,7	87	RVS 303	blauw
AP08.1215.0503	12	50	47,6	14,5	26,3	39,7	10,6	16,7	87	RVS 303	zwart
AP08.1228.0600	12	60	47,6	14,5	26,3	39,7	10,6	16,7	144	RVS 630	oranje
AP08.1228.0601	12	60	47,6	14,5	26,3	39,7	10,6	16,7	144	RVS 630	grijs
AP08.1228.0602	12	60	47,6	14,5	26,3	39,7	10,6	16,7	144	RVS 630	blauw
AP08.1228.0603	12	60	47,6	14,5	26,3	39,7	10,6	16,7	144	RVS 630	zwart
AP08.1215.0600	12	60	47,6	14,5	26,3	39,7	10,6	16,7	87	RVS 303	oranje
AP08.1215.0601	12	60	47,6	14,5	26,3	39,7	10,6	16,7	87	RVS 303	grijs
AP08.1215.0602	12	60	47,6	14,5	26,3	39,7	10,6	16,7	87	RVS 303	blauw
AP08.1215.0603	12	60	47,6	14,5	26,3	39,7	10,6	16,7	87	RVS 303	zwart
AP08.1228.0700	12	70	47,6	14,5	26,3	39,7	10,6	16,7	144	RVS 630	oranje
AP08.1228.0701	12	70	47,6	14,5	26,3	39,7	10,6	16,7	144	RVS 630	grijs
AP08.1228.0702	12	70	47,6	14,5	26,3	39,7	10,6	16,7	144	RVS 630	blauw
AP08.1228.0703	12	70	47,6	14,5	26,3	39,7	10,6	16,7	144	RVS 630	zwart

Artikelnummer	D1	L1	D	D2	D3	L	L2	L3	F(kN)	Materiaal	Kleur
AP08.1215.0700	12	70	47,6	14,5	26,3	39,7	10,6	16,7	87	RVS 303	oranje
AP08.1215.0701	12	70	47,6	14,5	26,3	39,7	10,6	16,7	87	RVS 303	grijs
AP08.1215.0702	12	70	47,6	14,5	26,3	39,7	10,6	16,7	87	RVS 303	blauw
AP08.1215.0703	12	70	47,6	14,5	26,3	39,7	10,6	16,7	87	RVS 303	zwart
AP08.1215.0803	12	80	47,6	14,5	26,3	39,7	10,6	16,7	87	RVS 303	zwart
AP08.1228.0800	12	80	47,6	14,5	26,3	39,7	10,6	16,7	144	RVS 630	oranje
AP08.1228.0801	12	80	47,6	14,5	26,3	39,7	10,6	16,7	144	RVS 630	grijs
AP08.1228.0802	12	80	47,6	14,5	26,3	39,7	10,6	16,7	144	RVS 630	blauw
AP08.1228.0803	12	80	47,6	14,5	26,3	39,7	10,6	16,7	144	RVS 630	zwart
AP08.1215.0800	12	80	47,6	14,5	26,3	39,7	10,6	16,7	87	RVS 303	oranje
AP08.1215.0801	12	80	47,6	14,5	26,3	39,7	10,6	16,7	87	RVS 303	grijs
AP08.1215.0802	12	80	47,6	14,5	26,3	39,7	10,6	16,7	87	RVS 303	blauw
AP08.1215.0900	12	90	47,6	14,5	26,3	39,7	10,6	16,7	87	RVS 303	oranje
AP08.1215.0901	12	90	47,6	14,5	26,3	39,7	10,6	16,7	87	RVS 303	grijs
AP08.1215.0902	12	90	47,6	14,5	26,3	39,7	10,6	16,7	87	RVS 303	blauw
AP08.1215.0903	12	90	47,6	14,5	26,3	39,7	10,6	16,7	87	RVS 303	zwart
AP08.1228.0900	12	90	47,6	14,5	26,3	39,7	10,6	16,7	144	RVS 630	oranje
AP08.1228.0901	12	90	47,6	14,5	26,3	39,7	10,6	16,7	144	RVS 630	grijs
AP08.1228.0902	12	90	47,6	14,5	26,3	39,7	10,6	16,7	144	RVS 630	blauw
AP08.1228.0903	12	90	47,6	14,5	26,3	39,7	10,6	16,7	144	RVS 630	zwart
AP08.1215.1000	12	100	47,6	14,5	26,3	39,7	10,6	16,7	87	RVS 303	oranje
AP08.1215.1001	12	100	47,6	14,5	26,3	39,7	10,6	16,7	87	RVS 303	grijs
AP08.1215.1002	12	100	47,6	14,5	26,3	39,7	10,6	16,7	87	RVS 303	blauw
AP08.1215.1003	12	100	47,6	14,5	26,3	39,7	10,6	16,7	87	RVS 303	zwart
AP08.1228.1000	12	100	47,6	14,5	26,3	39,7	10,6	16,7	144	RVS 630	oranje
AP08.1228.1001	12	100	47,6	14,5	26,3	39,7	10,6	16,7	144	RVS 630	grijs
AP08.1228.1002	12	100	47,6	14,5	26,3	39,7	10,6	16,7	144	RVS 630	blauw
AP08.1228.1003	12	100	47,6	14,5	26,3	39,7	10,6	16,7	144	RVS 630	zwart
AP08.1215.1100	12	110	47,6	14,5	26,3	39,7	10,6	16,7	87	RVS 303	oranje
AP08.1215.1101	12	110	47,6	14,5	26,3	39,7	10,6	16,7	87	RVS 303	grijs
AP08.1215.1102	12	110	47,6	14,5	26,3	39,7	10,6	16,7	87	RVS 303	blauw
AP08.1215.1103	12	110	47,6	14,5	26,3	39,7	10,6	16,7	87	RVS 303	zwart
AP08.1228.1100	12	110	47,6	14,5	26,3	39,7	10,6	16,7	144	RVS 630	oranje
AP08.1228.1101	12	110	47,6	14,5	26,3	39,7	10,6	16,7	144	RVS 630	grijs
AP08.1228.1102	12	110	47,6	14,5	26,3	39,7	10,6	16,7	144	RVS 630	blauw
AP08.1228.1103	12	110	47,6	14,5	26,3	39,7	10,6	16,7	144	RVS 630	zwart
AP08.1215.1200	12	120	47,6	14,5	26,3	39,7	10,6	16,7	87	RVS 303	oranje
AP08.1215.1201	12	120	47,6	14,5	26,3	39,7	10,6	16,7	87	RVS 303	grijs
AP08.1215.1202	12	120	47,6	14,5	26,3	39,7	10,6	16,7	87	RVS 303	blauw
AP08.1215.1203	12	120	47,6	14,5	26,3	39,7	10,6	16,7	87	RVS 303	zwart
AP08.1228.1200	12	120	47,6	14,5	26,3	39,7	10,6	16,7	144	RVS 630	oranje
AP08.1228.1201	12	120	47,6	14,5	26,3	39,7	10,6	16,7	144	RVS 630	grijs
AP08.1228.1202	12	120	47,6	14,5	26,3	39,7	10,6	16,7	144	RVS 630	blauw
AP08.1228.1203	12	120	47,6	14,5	26,3	39,7	10,6	16,7	144	RVS 630	zwart
AP08.1615.0300	16	30	47,6	19,0	26,3	39,7	14,0	16,7	155	RVS 303	oranje
AP08.1615.0301	16	30	47,6	19,0	26,3	39,7	14,0	16,7	155	RVS 303	grijs
AP08.1615.0302	16	30	47,6	19,0	26,3	39,7	14,0	16,7	155	RVS 303	blauw
AP08.1615.0303	16	30	47,6	19,0	26,3	39,7	14,0	16,7	155	RVS 303	zwart
AP08.1628.0300	16	30	47,6	19,0	26,3	39,7	14,0	16,7	257	RVS 630	oranje
AP08.1628.0301	16	30	47,6	19,0	26,3	39,7	14,0	16,7	257	RVS 630	grijs
AP08.1628.0302	16	30	47,6	19,0	26,3	39,7	14,0	16,7	257	RVS 630	blauw
AP08.1628.0303	16	30	47,6	19,0	26,3	39,7	14,0	16,7	257	RVS 630	zwart
AP08.1615.0350	16	35	47,6	19,0	26,3	39,7	14,0	16,7	155	RVS 303	oranje

Kogelinsteekstift standaard (AP08)

Artikelnummer	D1	L1	D	D2	D3	L	L2	L3	F(kN)	Materiaal	Kleur
AP08.1615.0351	16	35	47,6	19,0	26,3	39,7	14,0	16,7	155	RVS 303	grijs
AP08.1615.0352	16	35	47,6	19,0	26,3	39,7	14,0	16,7	155	RVS 303	blauw
AP08.1615.0353	16	35	47,6	19,0	26,3	39,7	14,0	16,7	155	RVS 303	zwart
AP08.1628.0350	16	35	47,6	19,0	26,3	39,7	14,0	16,7	257	RVS 630	oranje
AP08.1628.0351	16	35	47,6	19,0	26,3	39,7	14,0	16,7	257	RVS 630	grijs
AP08.1628.0352	16	35	47,6	19,0	26,3	39,7	14,0	16,7	257	RVS 630	blauw
AP08.1628.0353	16	35	47,6	19,0	26,3	39,7	14,0	16,7	257	RVS 630	zwart
AP08.1615.0400	16	40	47,6	19,0	26,3	39,7	14,0	16,7	155	RVS 303	oranje
AP08.1615.0401	16	40	47,6	19,0	26,3	39,7	14,0	16,7	155	RVS 303	grijs
AP08.1615.0402	16	40	47,6	19,0	26,3	39,7	14,0	16,7	155	RVS 303	blauw
AP08.1615.0403	16	40	47,6	19,0	26,3	39,7	14,0	16,7	155	RVS 303	zwart
AP08.1628.0400	16	40	47,6	19,0	26,3	39,7	14,0	16,7	257	RVS 630	oranje
AP08.1628.0401	16	40	47,6	19,0	26,3	39,7	14,0	16,7	257	RVS 630	grijs
AP08.1628.0402	16	40	47,6	19,0	26,3	39,7	14,0	16,7	257	RVS 630	blauw
AP08.1628.0403	16	40	47,6	19,0	26,3	39,7	14,0	16,7	257	RVS 630	zwart
AP08.1615.0450	16	45	47,6	19,0	26,3	39,7	14,0	16,7	155	RVS 303	oranje
AP08.1615.0451	16	45	47,6	19,0	26,3	39,7	14,0	16,7	155	RVS 303	grijs
AP08.1615.0452	16	45	47,6	19,0	26,3	39,7	14,0	16,7	155	RVS 303	blauw
AP08.1615.0453	16	45	47,6	19,0	26,3	39,7	14,0	16,7	155	RVS 303	zwart
AP08.1628.0450	16	45	47,6	19,0	26,3	39,7	14,0	16,7	257	RVS 630	oranje
AP08.1628.0451	16	45	47,6	19,0	26,3	39,7	14,0	16,7	257	RVS 630	grijs
AP08.1628.0452	16	45	47,6	19,0	26,3	39,7	14,0	16,7	257	RVS 630	blauw
AP08.1628.0453	16	45	47,6	19,0	26,3	39,7	14,0	16,7	257	RVS 630	zwart
AP08.1615.0500	16	50	47,6	19,0	26,3	39,7	14,0	16,7	155	RVS 303	oranje
AP08.1615.0501	16	50	47,6	19,0	26,3	39,7	14,0	16,7	155	RVS 303	grijs
AP08.1615.0502	16	50	47,6	19,0	26,3	39,7	14,0	16,7	155	RVS 303	blauw
AP08.1615.0503	16	50	47,6	19,0	26,3	39,7	14,0	16,7	155	RVS 303	zwart
AP08.1628.0500	16	50	47,6	19,0	26,3	39,7	14,0	16,7	257	RVS 630	oranje
AP08.1628.0501	16	50	47,6	19,0	26,3	39,7	14,0	16,7	257	RVS 630	grijs
AP08.1628.0502	16	50	47,6	19,0	26,3	39,7	14,0	16,7	257	RVS 630	blauw
AP08.1628.0503	16	50	47,6	19,0	26,3	39,7	14,0	16,7	257	RVS 630	zwart
AP08.1615.0600	16	60	47,6	19,0	26,3	39,7	14,0	16,7	155	RVS 303	oranje
AP08.1615.0601	16	60	47,6	19,0	26,3	39,7	14,0	16,7	155	RVS 303	grijs
AP08.1615.0602	16	60	47,6	19,0	26,3	39,7	14,0	16,7	155	RVS 303	blauw
AP08.1615.0603	16	60	47,6	19,0	26,3	39,7	14,0	16,7	155	RVS 303	zwart
AP08.1628.0600	16	60	47,6	19,0	26,3	39,7	14,0	16,7	257	RVS 630	oranje
AP08.1628.0601	16	60	47,6	19,0	26,3	39,7	14,0	16,7	257	RVS 630	grijs
AP08.1628.0602	16	60	47,6	19,0	26,3	39,7	14,0	16,7	257	RVS 630	blauw
AP08.1628.0603	16	60	47,6	19,0	26,3	39,7	14,0	16,7	257	RVS 630	zwart
AP08.1628.0703	16	70	47,6	19,0	26,3	39,7	14,0	16,7	257	RVS 630	zwart
AP08.1615.0700	16	70	47,6	19,0	26,3	39,7	14,0	16,7	155	RVS 303	oranje
AP08.1615.0701	16	70	47,6	19,0	26,3	39,7	14,0	16,7	155	RVS 303	grijs
AP08.1615.0702	16	70	47,6	19,0	26,3	39,7	14,0	16,7	155	RVS 303	blauw
AP08.1615.0703	16	70	47,6	19,0	26,3	39,7	14,0	16,7	155	RVS 303	zwart
AP08.1628.0700	16	70	47,6	19,0	26,3	39,7	14,0	16,7	257	RVS 630	oranje
AP08.1628.0701	16	70	47,6	19,0	26,3	39,7	14,0	16,7	257	RVS 630	grijs
AP08.1628.0702	16	70	47,6	19,0	26,3	39,7	14,0	16,7	257	RVS 630	blauw
AP08.1628.0800	16	80	47,6	19,0	26,3	39,7	14,0	16,7	257	RVS 630	oranje
AP08.1628.0801	16	80	47,6	19,0	26,3	39,7	14,0	16,7	257	RVS 630	grijs
AP08.1628.0802	16	80	47,6	19,0	26,3	39,7	14,0	16,7	257	RVS 630	blauw
AP08.1628.0803	16	80	47,6	19,0	26,3	39,7	14,0	16,7	257	RVS 630	zwart
AP08.1615.0800	16	80	47,6	19,0	26,3	39,7	14,0	16,7	155	RVS 303	oranje
AP08.1615.0801	16	80	47,6	19,0	26,3	39,7	14,0	16,7	155	RVS 303	grijs

Artikelnummer	D1	L1	D	D2	D3	L	L2	L3	F(kN)	Materiaal	Kleur
AP08.1615.0802	16	80	47,6	19,0	26,3	39,7	14,0	16,7	155	RVS 303	blauw
AP08.1615.0803	16	80	47,6	19,0	26,3	39,7	14,0	16,7	155	RVS 303	zwart
AP08.1628.0900	16	90	47,6	19,0	26,3	39,7	14,0	16,7	257	RVS 630	oranje
AP08.1628.0901	16	90	47,6	19,0	26,3	39,7	14,0	16,7	257	RVS 630	grijs
AP08.1628.0902	16	90	47,6	19,0	26,3	39,7	14,0	16,7	257	RVS 630	blauw
AP08.1628.0903	16	90	47,6	19,0	26,3	39,7	14,0	16,7	257	RVS 630	zwart
AP08.1615.0900	16	90	47,6	19,0	26,3	39,7	14,0	16,7	155	RVS 303	oranje
AP08.1615.0901	16	90	47,6	19,0	26,3	39,7	14,0	16,7	155	RVS 303	grijs
AP08.1615.0902	16	90	47,6	19,0	26,3	39,7	14,0	16,7	155	RVS 303	blauw
AP08.1615.0903	16	90	47,6	19,0	26,3	39,7	14,0	16,7	155	RVS 303	zwart
AP08.1628.1000	16	100	47,6	19,0	26,3	39,7	14,0	16,7	257	RVS 630	oranje
AP08.1628.1001	16	100	47,6	19,0	26,3	39,7	14,0	16,7	257	RVS 630	grijs
AP08.1628.1002	16	100	47,6	19,0	26,3	39,7	14,0	16,7	257	RVS 630	blauw
AP08.1628.1003	16	100	47,6	19,0	26,3	39,7	14,0	16,7	257	RVS 630	zwart
AP08.1615.1000	16	100	47,6	19,0	26,3	39,7	14,0	16,7	155	RVS 303	oranje
AP08.1615.1001	16	100	47,6	19,0	26,3	39,7	14,0	16,7	155	RVS 303	blauw
AP08.1615.1002	16	100	47,6	19,0	26,3	39,7	14,0	16,7	155	RVS 303	zwart
AP08.1628.1100	16	110	47,6	19,0	26,3	39,7	14,0	16,7	257	RVS 630	oranje
AP08.1628.1101	16	110	47,6	19,0	26,3	39,7	14,0	16,7	257	RVS 630	grijs
AP08.1628.1102	16	110	47,6	19,0	26,3	39,7	14,0	16,7	257	RVS 630	blauw
AP08.1628.1103	16	110	47,6	19,0	26,3	39,7	14,0	16,7	257	RVS 630	zwart
AP08.1615.1100	16	110	47,6	19,0	26,3	39,7	14,0	16,7	155	RVS 303	oranje
AP08.1615.1101	16	110	47,6	19,0	26,3	39,7	14,0	16,7	155	RVS 303	grijs
AP08.1615.1102	16	110	47,6	19,0	26,3	39,7	14,0	16,7	155	RVS 303	blauw
AP08.1615.1103	16	110	47,6	19,0	26,3	39,7	14,0	16,7	155	RVS 303	zwart
AP08.1628.1200	16	120	47,6	19,0	26,3	39,7	14,0	16,7	257	RVS 630	oranje
AP08.1628.1201	16	120	47,6	19,0	26,3	39,7	14,0	16,7	257	RVS 630	grijs
AP08.1628.1202	16	120	47,6	19,0	26,3	39,7	14,0	16,7	257	RVS 630	blauw
AP08.1628.1203	16	120	47,6	19,0	26,3	39,7	14,0	16,7	257	RVS 630	zwart
AP08.1615.1200	16	120	47,6	19,0	26,3	39,7	14,0	16,7	155	RVS 303	oranje
AP08.1615.1201	16	120	47,6	19,0	26,3	39,7	14,0	16,7	155	RVS 303	grijs
AP08.1615.1202	16	120	47,6	19,0	26,3	39,7	14,0	16,7	155	RVS 303	blauw
AP08.1615.1203	16	120	47,6	19,0	26,3	39,7	14,0	16,7	155	RVS 303	zwart
AP08.1628.1300	16	130	47,6	19,0	26,3	39,7	14,0	16,7	257	RVS 630	oranje
AP08.1628.1301	16	130	47,6	19,0	26,3	39,7	14,0	16,7	257	RVS 630	grijs
AP08.1628.1302	16	130	47,6	19,0	26,3	39,7	14,0	16,7	257	RVS 630	blauw
AP08.1628.1303	16	130	47,6	19,0	26,3	39,7	14,0	16,7	257	RVS 630	zwart
AP08.1615.1300	16	130	47,6	19,0	26,3	39,7	14,0	16,7	155	RVS 303	oranje
AP08.1615.1301	16	130	47,6	19,0	26,3	39,7	14,0	16,7	155	RVS 303	grijs
AP08.1615.1302	16	130	47,6	19,0	26,3	39,7	14,0	16,7	155	RVS 303	blauw
AP08.1615.1303	16	130	47,6	19,0	26,3	39,7	14,0	16,7	155	RVS 303	zwart
AP08.1628.1400	16	140	47,6	19,0	26,3	39,7	14,0	16,7	257	RVS 630	oranje
AP08.1628.1401	16	140	47,6	19,0	26,3	39,7	14,0	16,7	257	RVS 630	grijs
AP08.1628.1402	16	140	47,6	19,0	26,3	39,7	14,0	16,7	257	RVS 630	blauw
AP08.1628.1403	16	140	47,6	19,0	26,3	39,7	14,0	16,7	257	RVS 630	zwart
AP08.1615.1400	16	140	47,6	19,0	26,3	39,7	14,0	16,7	155	RVS 303	oranje
AP08.1615.1401	16	140	47,6	19,0	26,3	39,7	14,0	16,7	155	RVS 303	grijs
AP08.1615.1402	16	140	47,6	19,0	26,3	39,7	14,0	16,7	155	RVS 303	grijs
AP08.1615.1403	16	140	47,6	19,0	26,3	39,7	14,0	16,7	155	RVS 303	blauw
AP08.1615.1404	16	140	47,6	19,0	26,3	39,7	14,0	16,7	155	RVS 303	zwart
AP08.1628.1500	16	150	47,6	19,0	26,3	39,7	14,0	16,7	257	RVS 630	oranje
AP08.1628.1501	16	150	47,6	19,0	26,3	39,7	14,0	16,7	257	RVS 630	grijs
AP08.1628.1502	16	150	47,6	19,0	26,3	39,7	14,0	16,7	257	RVS 630	blauw

Kogelinsteekstift standaard (AP08)

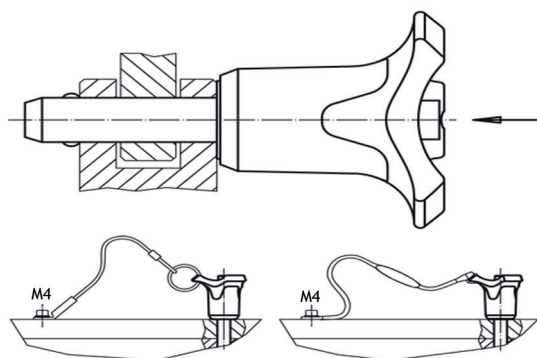
Artikelnummer	D1	L1	D	D2	D3	L	L2	L3	F(kN)	Materiaal	Kleur
AP08.1628.1503	16	150	47,6	19,0	26,3	39,7	14,0	16,7	257	RVS 630	zwart
AP08.1615.1500	16	150	47,6	19,0	26,3	39,7	14,0	16,7	155	RVS 303	grijs
AP08.1615.1501	16	150	47,6	19,0	26,3	39,7	14,0	16,7	155	RVS 303	oranje
AP08.1615.1502	16	150	47,6	19,0	26,3	39,7	14,0	16,7	155	RVS 303	blauw
AP08.1615.1503	16	150	47,6	19,0	26,3	39,7	14,0	16,7	155	RVS 303	zwart
AP08.2015.0500	20	50	57,1	25,0	33,8	50,7	20,5	21,5	244	RVS 303	grijs
AP08.2015.0501	20	50	57,1	25,0	33,8	50,7	20,5	21,5	244	RVS 303	oranje
AP08.2015.0502	20	50	57,1	25,0	33,8	50,7	20,5	21,5	244	RVS 303	blauw
AP08.2015.0503	20	50	57,1	25,0	33,8	50,7	20,5	21,5	244	RVS 303	zwart
AP08.2028.0500	20	50	57,1	25,0	33,8	50,7	20,5	21,5	403	RVS 630	oranje
AP08.2028.0501	20	50	57,1	25,0	33,8	50,7	20,5	21,5	403	RVS 630	grijs
AP08.2028.0502	20	50	57,1	25,0	33,8	50,7	20,5	21,5	403	RVS 630	blauw
AP08.2028.0503	20	50	57,1	25,0	33,8	50,7	20,5	21,5	403	RVS 630	zwart
AP08.2015.0600	20	60	57,1	25,0	33,8	50,7	20,5	21,5	244	RVS 303	oranje
AP08.2015.0601	20	60	57,1	25,0	33,8	50,7	20,5	21,5	244	RVS 303	grijs
AP08.2015.0602	20	60	57,1	25,0	33,8	50,7	20,5	21,5	244	RVS 303	blauw
AP08.2015.0603	20	60	57,1	25,0	33,8	50,7	20,5	21,5	244	RVS 303	zwart
AP08.2028.0600	20	60	57,1	25,0	33,8	50,7	20,5	21,5	403	RVS 630	oranje
AP08.2028.0601	20	60	57,1	25,0	33,8	50,7	20,5	21,5	403	RVS 630	grijs
AP08.2028.0602	20	60	57,1	25,0	35,4	50,7	20,5	21,5	403	RVS 630	blauw
AP08.2028.0603	20	60	57,1	25,0	33,8	50,7	20,5	21,5	403	RVS 630	zwart
AP08.2028.0700	20	70	57,0	25,0	33,8	50,7	20,5	21,5		RVS 630	oranje
AP08.2015.0700	20	70	57,1	25,0	33,8	50,7	20,5	21,5	244	RVS 303	oranje
AP08.2015.0701	20	70	57,1	25,0	33,8	50,7	20,5	21,5	244	RVS 303	grijs
AP08.2015.0702	20	70	57,1	25,0	33,8	50,7	20,5	21,5	244	RVS 303	blauw
AP08.2015.0703	20	70	57,1	25,0	33,8	50,7	20,5	21,5	244	RVS 303	zwart
AP08.2028.0701	20	70	57,1	25,0	33,8	50,7	20,5	21,5	403	RVS 630	grijs
AP08.2028.0702	20	70	57,1	25,0	33,8	50,7	20,5	21,5	403	RVS 630	blauw
AP08.2028.0703	20	70	57,1	25,0	33,8	50,7	20,5	21,5	403	RVS 630	zwart
AP08.2015.0800	20	80	57,1	25,0	33,8	50,7	20,5	21,5	244	RVS 303	oranje
AP08.2015.0801	20	80	57,1	25,0	33,8	50,7	20,5	21,5	244	RVS 303	grijs
AP08.2015.0802	20	80	57,1	25,0	33,8	50,7	20,5	21,5	244	RVS 303	blauw
AP08.2015.0803	20	80	57,1	25,0	33,8	50,7	20,5	21,5	244	RVS 303	zwart
AP08.2028.0800	20	80	57,1	25,0	33,8	50,7	20,5	21,5	403	RVS 630	oranje
AP08.2028.0801	20	80	57,1	25,0	33,8	50,7	20,5	21,5	403	RVS 630	grijs
AP08.2028.0802	20	80	57,1	25,0	35,4	50,7	20,5	21,5	403	RVS 630	blauw
AP08.2028.0803	20	80	57,1	25,0	33,8	50,7	20,5	21,5	403	RVS 630	zwart
AP08.2015.0900	20	90	57,1	25,0	33,8	50,7	20,5	21,5	244	RVS 303	oranje
AP08.2015.0901	20	90	57,1	25,0	33,8	50,7	20,5	21,5	244	RVS 303	grijs
AP08.2015.0902	20	90	57,1	25,0	33,8	50,7	20,5	21,5	244	RVS 303	blauw
AP08.2015.0903	20	90	57,1	25,0	33,8	50,7	20,5	21,5	244	RVS 303	zwart
AP08.2028.0900	20	90	57,1	25,0	33,8	50,7	20,5	21,5	403	RVS 630	oranje
AP08.2028.0901	20	90	57,1	25,0	33,8	50,7	20,5	21,5	403	RVS 630	grijs
AP08.2028.0902	20	90	57,1	25,0	33,8	50,7	20,5	21,5	403	RVS 630	blauw
AP08.2028.0903	20	90	57,1	25,0	33,8	50,7	20,5	21,5	403	RVS 630	zwart
AP08.2015.1000	20	100	57,1	25,0	33,8	50,7	20,5	21,5	244	RVS 303	oranje
AP08.2015.1001	20	100	57,1	25,0	33,8	50,7	20,5	21,5	244	RVS 303	grijs
AP08.2015.1002	20	100	57,1	25,0	33,8	50,7	20,5	21,5	244	RVS 303	blauw
AP08.2015.1003	20	100	57,1	25,0	33,8	50,7	20,5	21,5	244	RVS 303	zwart
AP08.2028.1000	20	100	57,1	25,0	33,8	50,7	20,5	21,5	403	RVS 630	oranje
AP08.2028.1001	20	100	57,1	25,0	33,8	50,7	20,5	21,5	403	RVS 630	grijs
AP08.2028.1002	20	100	57,1	25,0	35,4	50,7	20,5	21,5	403	RVS 630	blauw
AP08.2028.1003	20	100	57,1	25,0	33,8	50,7	20,5	21,5	403	RVS 630	zwart

Artikelnummer	D1	L1	D	D2	D3	L	L2	L3	F(kN)	Materiaal	Kleur
AP08.2015.1100	20	110	57,1	25,0	33,8	50,7	20,5	21,5	244	RVS 303	oranje
AP08.2015.1101	20	110	57,1	25,0	33,8	50,7	20,5	21,5	244	RVS 303	grijs
AP08.2015.1102	20	110	57,1	25,0	33,8	50,7	20,5	21,5	244	RVS 303	blauw
AP08.2015.1103	20	110	57,1	25,0	33,8	50,7	20,5	21,5	244	RVS 303	zwart
AP08.2028.1100	20	110	57,1	25,0	33,8	50,7	20,5	21,5	403	RVS 630	oranje
AP08.2028.1101	20	110	57,1	25,0	33,8	50,7	20,5	21,5	403	RVS 630	grijs
AP08.2028.1102	20	110	57,1	25,0	33,8	50,7	20,5	21,5	403	RVS 630	blauw
AP08.2028.1103	20	110	57,1	25,0	33,8	50,7	20,5	21,5	403	RVS 630	zwart
AP08.2015.1200	20	120	57,1	25,0	33,8	50,7	20,5	21,5	244	RVS 303	oranje
AP08.2015.1201	20	120	57,1	25,0	33,8	50,7	20,5	21,5	244	RVS 303	grijs
AP08.2015.1202	20	120	57,1	25,0	33,8	50,7	20,5	21,5	244	RVS 303	blauw
AP08.2015.1203	20	120	57,1	25,0	33,8	50,7	20,5	21,5	244	RVS 303	zwart
AP08.2028.1200	20	120	57,1	25,0	33,8	50,7	20,5	21,5	403	RVS 630	oranje
AP08.2028.1201	20	120	57,1	25,0	33,8	50,7	20,5	21,5	403	RVS 630	grijs
AP08.2028.1202	20	120	57,1	25,0	35,4	50,7	20,5	21,5	403	RVS 630	blauw
AP08.2028.1203	20	120	57,1	25,0	33,8	50,7	20,5	21,5	403	RVS 630	zwart
AP08.2015.1300	20	130	57,1	25,0	33,8	50,7	20,5	21,5	244	RVS 303	oranje
AP08.2015.1301	20	130	57,1	25,0	33,8	50,7	20,5	21,5	244	RVS 303	grijs
AP08.2015.1302	20	130	57,1	25,0	33,8	50,7	20,5	21,5	244	RVS 303	blauw
AP08.2015.1303	20	130	57,1	25,0	33,8	50,7	20,5	21,5	244	RVS 303	zwart
AP08.2028.1300	20	130	57,1	25,0	33,8	50,7	20,5	21,5	403	RVS 630	oranje
AP08.2028.1301	20	130	57,1	25,0	33,8	50,7	20,5	21,5	403	RVS 630	grijs
AP08.2028.1302	20	130	57,1	25,0	33,8	50,7	20,5	21,5	403	RVS 630	blauw
AP08.2028.1303	20	130	57,1	25,0	33,8	50,7	20,5	21,5	403	RVS 630	zwart
AP08.2015.1400	20	140	57,1	25,0	33,8	50,7	20,5	21,5	244	RVS 303	oranje
AP08.2015.1401	20	140	57,1	25,0	33,8	50,7	20,5	21,5	244	RVS 303	grijs
AP08.2015.1402	20	140	57,1	25,0	33,8	50,7	20,5	21,5	244	RVS 303	blauw
AP08.2015.1403	20	140	57,1	25,0	33,8	50,7	20,5	21,5	244	RVS 303	zwart
AP08.2028.1400	20	140	57,1	25,0	33,8	50,7	20,5	21,5	403	RVS 630	oranje
AP08.2028.1401	20	140	57,1	25,0	33,8	50,7	20,5	21,5	403	RVS 630	grijs
AP08.2028.1402	20	140	57,1	25,0	33,8	50,7	20,5	21,5	403	RVS 630	blauw
AP08.2028.1403	20	140	57,1	25,0	33,8	50,7	20,5	21,5	403	RVS 630	zwart
AP08.2015.1500	20	150	57,1	25,0	33,8	50,7	20,5	21,5	244	RVS 303	oranje
AP08.2015.1501	20	150	57,1	25,0	33,8	50,7	20,5	21,5	244	RVS 303	grijs
AP08.2015.1502	20	150	57,1	25,0	33,8	50,7	20,5	21,5	244	RVS 303	blauw
AP08.2015.1503	20	150	57,1	25,0	33,8	50,7	20,5	21,5	244	RVS 303	zwart
AP08.2028.1500	20	150	57,1	25,0	33,8	50,7	20,5	21,5	403	RVS 630	oranje
AP08.2028.1501	20	150	57,1	25,0	33,8	50,7	20,5	21,5	403	RVS 630	grijs
AP08.2028.1502	20	150	57,1	25,0	33,8	50,7	20,5	21,5	403	RVS 630	blauw
AP08.2028.1503	20	150	57,1	25,0	33,8	50,7	20,5	21,5	403	RVS 630	zwart
AP08.2528.0500	25	50	57,1	30,8	33,8	50,7	22,0	21,5	631	RVS 630	grijs
AP08.2528.0501	25	50	57,1	30,8	33,8	50,7	22,0	21,5	631	RVS 630	blauw
AP08.2528.0502	25	50	57,1	30,8	33,8	50,7	22,0	21,5	631	RVS 630	zwart
AP08.2528.0503	25	50	57,1	30,8	33,8	50,7	22,0	21,5	631	RVS 630	oranje
AP08.2515.0500	25	50	57,1	30,8	33,8	50,7	22,0	21,5	386	RVS 303	oranje
AP08.2515.0501	25	50	57,1	30,8	33,8	50,7	22,0	21,5	386	RVS 303	grijs
AP08.2515.0502	25	50	57,1	30,8	33,8	50,7	22,0	21,5	386	RVS 303	blauw
AP08.2515.0503	25	50	57,1	30,8	33,8	50,7	22,0	21,5	386	RVS 303	zwart
AP08.2528.0600	25	60	57,1	30,8	33,8	50,7	22,0	21,5	631	RVS 630	grijs
AP08.2528.0601	25	60	57,1	30,8	33,8	50,7	22,0	21,5	631	RVS 630	blauw
AP08.2528.0602	25	60	57,1	30,8	33,8	50,7	22,0	21,5	631	RVS 630	zwart
AP08.2528.0603	25	60	57,1	30,8	33,8	50,7	22,0	21,5	631	RVS 630	oranje
AP08.2515.0600	25	60	57,1	30,8	33,8	50,7	22,0	21,5	386	RVS 303	oranje

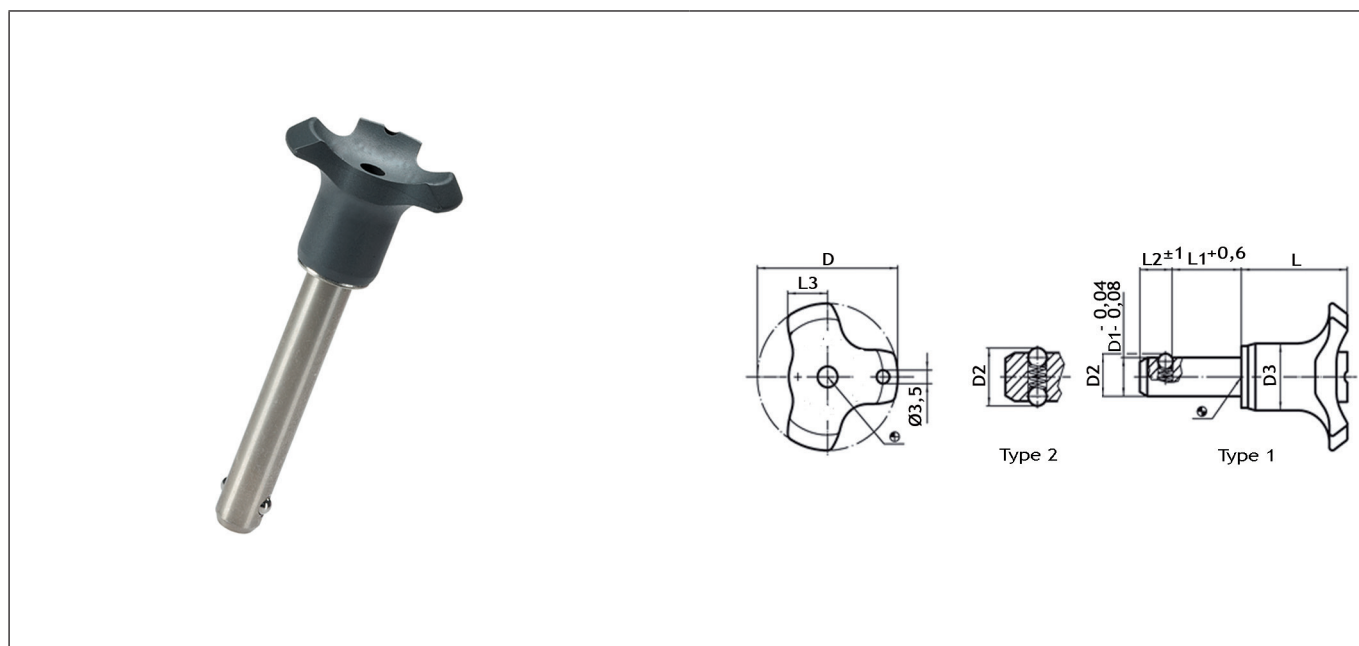
Kogelinsteekstift standaard (AP08)

Artikelnummer	D1	L1	D	D2	D3	L	L2	L3	F(kN)	Materiaal	Kleur
AP08.2515.0601	25	60	57,1	30,8	33,8	50,7	22,0	21,5	386	RVS 303	grijs
AP08.2515.0602	25	60	57,1	30,8	33,8	50,7	22,0	21,5	386	RVS 303	blauw
AP08.2515.0603	25	60	57,1	30,8	33,8	50,7	22,0	21,5	386	RVS 303	zwart
AP08.2528.0700	25	70	57,1	30,8	33,8	50,7	22,0	21,5	631	RVS 630	grijs
AP08.2528.0701	25	70	57,1	30,8	33,8	50,7	22,0	21,5	631	RVS 630	blauw
AP08.2528.0702	25	70	57,1	30,8	33,8	50,7	22,0	21,5	631	RVS 630	zwart
AP08.2528.0703	25	70	57,1	30,8	33,8	50,7	22,0	21,5	631	RVS 630	oranje
AP08.2515.0700	25	70	57,1	30,8	33,8	50,7	22,0	21,5	386	RVS 303	oranje
AP08.2515.0701	25	70	57,1	30,8	33,8	50,7	22,0	21,5	386	RVS 303	grijs
AP08.2515.0702	25	70	57,1	30,8	33,8	50,7	22,0	21,5	386	RVS 303	blauw
AP08.2515.0703	25	70	57,1	30,8	33,8	50,7	22,0	21,5	386	RVS 303	zwart
AP08.2528.0800	25	80	57,1	30,8	33,8	50,7	22,0	21,5	631	RVS 630	oranje
AP08.2528.0801	25	80	57,1	30,8	33,8	50,7	22,0	21,5	631	RVS 630	grijs
AP08.2528.0802	25	80	57,1	30,8	33,8	50,7	22,0	21,5	631	RVS 630	blauw
AP08.2528.0803	25	80	57,1	30,8	33,8	50,7	22,0	21,5	631	RVS 630	zwart
AP08.2515.0800	25	80	57,1	30,8	33,8	50,7	22,0	21,5	386	RVS 303	oranje
AP08.2515.0801	25	80	57,1	30,8	33,8	50,7	22,0	21,5	386	RVS 303	grijs
AP08.2515.0802	25	80	57,1	30,8	33,8	50,7	22,0	21,5	386	RVS 303	blauw
AP08.2515.0803	25	80	57,1	30,8	33,8	50,7	22,0	21,5	386	RVS 303	zwart
AP08.2528.0900	25	90	57,1	30,8	33,8	50,7	22,0	21,5	631	RVS 630	grijs
AP08.2528.0901	25	90	57,1	30,8	33,8	50,7	22,0	21,5	631	RVS 630	blauw
AP08.2528.0902	25	90	57,1	30,8	33,8	50,7	22,0	21,5	631	RVS 630	zwart
AP08.2528.0903	25	90	57,1	30,8	33,8	50,7	22,0	21,5	631	RVS 630	oranje
AP08.2515.0900	25	90	57,1	30,8	33,8	50,7	22,0	21,5	386	RVS 303	oranje
AP08.2515.0901	25	90	57,1	30,8	33,8	50,7	22,0	21,5	386	RVS 303	grijs
AP08.2515.0902	25	90	57,1	30,8	33,8	50,7	22,0	21,5	386	RVS 303	blauw
AP08.2515.0903	25	90	57,1	30,8	33,8	50,7	22,0	21,5	386	RVS 303	zwart
AP08.2528.1000	25	100	57,1	30,8	33,8	50,7	22,0	21,5	631	RVS 630	grijs
AP08.2528.1001	25	100	57,1	30,8	33,8	50,7	22,0	21,5	631	RVS 630	blauw
AP08.2528.1002	25	100	57,1	30,8	33,8	50,7	22,0	21,5	631	RVS 630	zwart
AP08.2528.1003	25	100	57,1	30,8	33,8	50,7	22,0	21,5	631	RVS 630	oranje
AP08.2515.1000	25	100	57,1	30,8	33,8	50,7	22,0	21,5	386	RVS 303	oranje
AP08.2515.1001	25	100	57,1	30,8	33,8	50,7	22,0	21,5	386	RVS 303	grijs
AP08.2515.1002	25	100	57,1	30,8	33,8	50,7	22,0	21,5	386	RVS 303	blauw
AP08.2515.1003	25	100	57,1	30,8	33,8	50,7	22,0	21,5	386	RVS 303	zwart
AP08.2528.1100	25	110	57,1	30,8	33,8	50,7	22,0	21,5	631	RVS 630	grijs
AP08.2528.1101	25	110	57,1	30,8	33,8	50,7	22,0	21,5	631	RVS 630	blauw
AP08.2528.1102	25	110	57,1	30,8	33,8	50,7	22,0	21,5	631	RVS 630	zwart
AP08.2528.1103	25	110	57,1	30,8	33,8	50,7	22,0	21,5	631	RVS 630	oranje
AP08.2515.1100	25	110	57,1	30,8	33,8	50,7	22,0	21,5	386	RVS 303	oranje
AP08.2515.1101	25	110	57,1	30,8	33,8	50,7	22,0	21,5	386	RVS 303	grijs
AP08.2515.1102	25	110	57,1	30,8	33,8	50,7	22,0	21,5	386	RVS 303	blauw
AP08.2515.1103	25	110	57,1	30,8	33,8	50,7	22,0	21,5	386	RVS 303	zwart
AP08.2528.1200	25	120	57,1	30,8	33,8	50,7	22,0	21,5	631	RVS 630	grijs
AP08.2528.1201	25	120	57,1	30,8	33,8	50,7	22,0	21,5	631	RVS 630	blauw
AP08.2528.1202	25	120	57,1	30,8	33,8	50,7	22,0	21,5	631	RVS 630	zwart
AP08.2528.1203	25	120	57,1	30,8	33,8	50,7	22,0	21,5	631	RVS 630	oranje
AP08.2515.1200	25	120	57,1	30,8	33,8	50,7	22,0	21,5	386	RVS 303	oranje
AP08.2515.1201	25	120	57,1	30,8	33,8	50,7	22,0	21,5	386	RVS 303	grijs
AP08.2515.1202	25	120	57,1	30,8	33,8	50,7	22,0	21,5	386	RVS 303	blauw
AP08.2515.1203	25	120	57,1	30,8	33,8	50,7	22,0	21,5	386	RVS 303	zwart
AP08.2515.1301	25	130	57,1	30,8	33,8	50,7	22,0	21,5	386	RVS 303	grijs
AP08.2515.1302	25	130	57,1	30,8	33,8	50,7	22,0	21,5	386	RVS 303	blauw

Artikelnummer	D1	L1	D	D2	D3	L	L2	L3	F(kN)	Materiaal	Kleur
AP08.2515.1303	25	130	57,1	30,8	33,8	50,7	22,0	21,5	386	RVS 303	zwart
AP08.2528.1300	25	130	57,1	30,8	33,8	50,7	22,0	21,5	631	RVS 630	grijs
AP08.2528.1301	25	130	57,1	30,8	33,8	50,7	22,0	21,5	631	RVS 630	blauw
AP08.2528.1302	25	130	57,1	30,8	33,8	50,7	22,0	21,5	631	RVS 630	zwart
AP08.2528.1303	25	130	57,1	30,8	33,8	50,7	22,0	21,5	631	RVS 630	oranje
AP08.2515.1300	25	130	57,1	30,8	33,8	50,7	22,0	21,5	386	RVS 303	oranje
AP08.2515.1400	25	140	57,1	30,8	33,8	50,7	22,0	21,5	386	RVS 303	oranje
AP08.2515.1401	25	140	57,1	30,8	33,8	50,7	22,0	21,5	386	RVS 303	grijs
AP08.2515.1402	25	140	57,1	30,8	33,8	50,7	22,0	21,5	386	RVS 303	blauw
AP08.2515.1403	25	140	57,1	30,8	33,8	50,7	22,0	21,5	386	RVS 303	zwart
AP08.2528.1400	25	140	57,1	30,8	33,8	50,7	22,0	21,5	631	RVS 630	grijs
AP08.2528.1401	25	140	57,1	30,8	33,8	50,7	22,0	21,5	631	RVS 630	blauw
AP08.2528.1402	25	140	57,1	30,8	33,8	50,7	22,0	21,5	631	RVS 630	zwart
AP08.2528.1403	25	140	57,1	30,8	33,8	50,7	22,0	21,5	631	RVS 630	oranje
AP08.2515.1500	25	150	57,1	30,8	33,8	50,7	22,0	21,5	386	RVS 303	oranje
AP08.2515.1501	25	150	57,1	30,8	33,8	50,7	22,0	21,5	386	RVS 303	grijs
AP08.2515.1502	25	150	57,1	30,8	33,8	50,7	22,0	21,5	386	RVS 303	blauw
AP08.2515.1503	25	150	57,1	30,8	33,8	50,7	22,0	21,5	386	RVS 303	zwart
AP08.2528.1500	25	150	57,1	30,8	33,8	50,7	22,0	21,5	631	RVS 630	grijs
AP08.2528.1501	25	150	57,1	30,8	33,8	50,7	22,0	21,5	631	RVS 630	blauw
AP08.2528.1502	25	150	57,1	30,8	33,8	50,7	22,0	21,5	631	RVS 630	zwart
AP08.2528.1503	25	150	57,1	30,8	33,8	50,7	22,0	21,5	631	RVS 630	oranje



Insteekstift met verende kogels (AP10)



Omschrijving

Geschikt voor de snelle en eenvoudige arretering en borging van assen en pennen.

Materiaal:

- **stift:** RVS 303 (1.4305);
- **greep:** Thermoplast (PA 6), grijs;
- **veer:** RVS.

Kenmerken:

- corrosiebestendig;
- ergonomische handgreep;
- bevestigingsmogelijkheid voor bevestigingskabel (AP12);
- voor gebruik zijn boringen H11 toereikend;
- boring H11 is gelijk aan maat D1 in de tabel;
- als toebehoren zijn bijpassende opnamebussen beschikbaar (zie AP11);
- F(kN) in tabel is de afschuifsterkte dubbelsnedig;
- F1(N) in tabel is de trekkracht ongeolied;
- type 1: afmetingen D1 = 6+8; type 2: afmetingen D1 = 10+12;
- temperatuurbereik van -30°C tot 80°C.

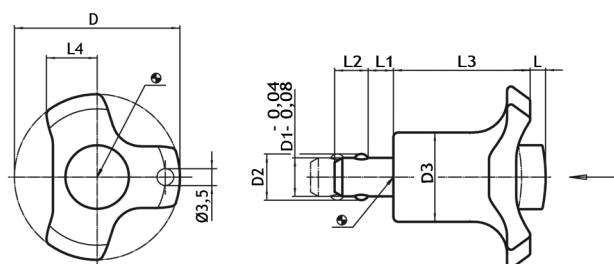
Aanwijzing ten behoeve van de veiligheid:

De kogels zijn verend en niet vergrendeld zoals AP01, AP03, AP05, AP08 en AP09.

Artikelnummer	D1	L1	D	D2	D3	L	L2	L3	F(kN)	F1(N)	Type
AP10.0615.0100	6	10	38	6,5	17,3	27,0	5,0	10,8	22	8	1
AP10.0615.0150	6	15	38	6,5	17,3	27,0	5,0	10,8	22	8	1
AP10.0615.0200	6	20	38	6,5	17,3	27,0	5,0	10,8	22	8	1
AP10.0615.0250	6	25	38	6,5	17,3	27,0	5,0	10,8	22	8	1
AP10.0615.0300	6	30	38	6,5	17,3	27,0	5,0	10,8	22	8	1
AP10.0615.0500	6	50	38	6,5	17,3	27,0	5,0	10,8	22	8	1
AP10.0815.0150	8	15	38	8,7	17,3	28,6	6,3	10,8	40	15	1
AP10.0815.0200	8	20	38	8,7	17,3	28,6	6,3	10,8	40	15	1
AP10.0815.0250	8	25	38	8,7	17,3	28,6	6,3	10,8	40	15	1
AP10.0815.0300	8	30	38	8,7	17,3	28,6	6,3	10,8	40	15	1
AP10.0815.0500	8	50	38	8,7	17,3	28,6	6,3	10,8	40	15	1
AP10.1015.0150	10	15	38	12,0	17,3	28,6	8,7	10,8	62	30	2

Artikelnummer	D1	L1	D	D2	D3	L	L2	L3	F(kN)	F1(N)	Type
AP10.1015.0200	10	20	38	12,0	17,3	28,6	8,7	10,8	62	30	2
AP10.1015.0250	10	25	38	12,0	17,3	28,6	8,7	10,8	62	30	2
AP10.1015.0300	10	30	38	12,0	17,3	28,6	8,7	10,8	62	30	2
AP10.1015.0500	10	50	38	12,0	17,3	28,6	8,7	10,8	62	30	2
AP10.1215.0200	12	20	38	14,5	17,3	28,6	9,5	10,8	90	32	2
AP10.1215.0300	12	30	38	14,5	17,3	28,6	9,5	10,8	90	32	2
AP10.1215.0400	12	40	38	14,5	17,3	28,6	9,5	10,8	90	32	2
AP10.1215.0500	12	50	38	14,5	17,3	28,6	9,5	10,8	90	32	2

Kogelspanstift (AP05)



Omschrijving

Geschikt voor het vastzetten en tegelijkertijd spelingvrij verbinden van dunwandige platen (drukken = ontgrendelen). Ideaal voor het spannen van platen voor lasbewerkingen, beschermafdekkingen, het sluiten van deuren enzovoorts.

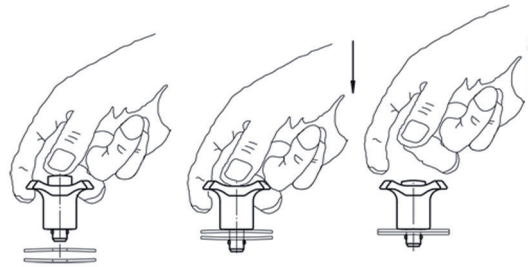
Materiaal:

- **stift:** RVS 303 (1.4305);
- **greep:** thermoplast (PA 6), grijs;
- **veer:** RVS.

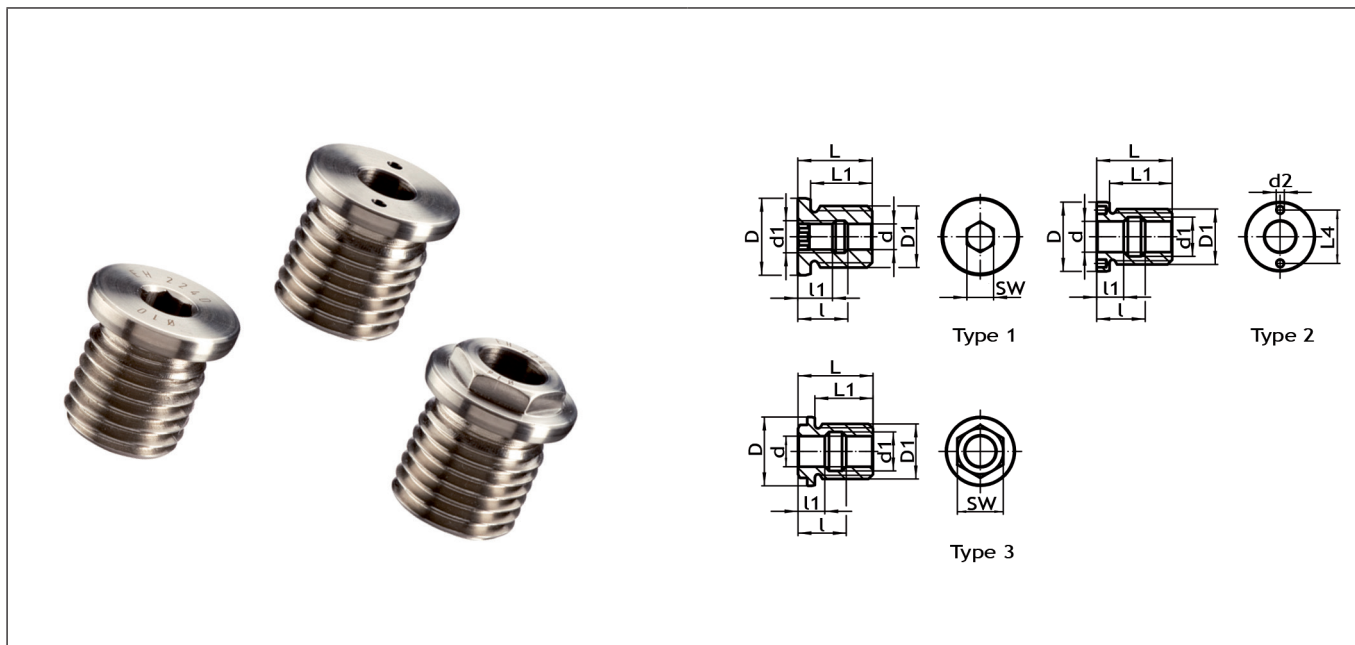
Kenmerken:

- corrosiebestendig;
- ergonomische greep;
- bevestigingsmogelijkheid voor bevestigingskabel (AP12);
- temperatuurbereik van -30°C tot 80°C;
- voor gebruik zijn boringen H11 toereikend;
- boring H11 is gelijk aan maat D1 in de tabel;
- kogels worden vrijgegeven door de knop in te drukken;
- F(N) in tabel is de spankracht;
- de spanweg is 5 mm.

Artikelnummer	D1	L1	D	D2	D3	L	L2	L3	L4	F(N)
AP05.0615.0050	6	0 - 5	38	7,0	17,5	3	5,0	30,2	11,0	16
AP05.0615.0100	6	5 - 10	38	7,0	17,5	3	5,0	30,2	11,0	18
AP05.0815.0050	8	0 - 5	38	9,5	17,5	3	6,5	30,2	11,0	16
AP05.0815.0100	8	5 - 10	38	9,5	17,5	3	6,5	30,2	11,0	18
AP05.1015.0050	10	0 - 5	47	12,0	23,0	4	8,7	36,0	11,0	21
AP05.1015.0100	10	5 - 10	47	12,0	23,0	4	8,7	36,0	11,0	23
AP05.1215.0050	12	0 - 5	47	14,0	23,0	4	9,4	36,0	13,5	21
AP05.1215.0100	12	5 - 10	47	14,0	23,0	4	9,4	36,0	13,5	23



Opnamebus voor kogelinsteekstift (AP11)



Omschrijving

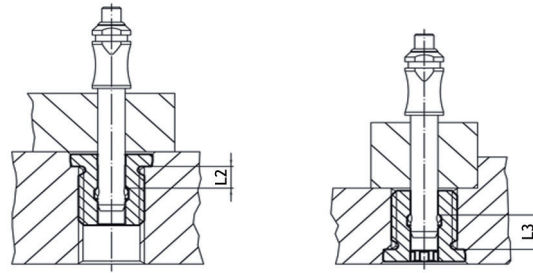
Materiaal:

- RVS 303 (1.4305).

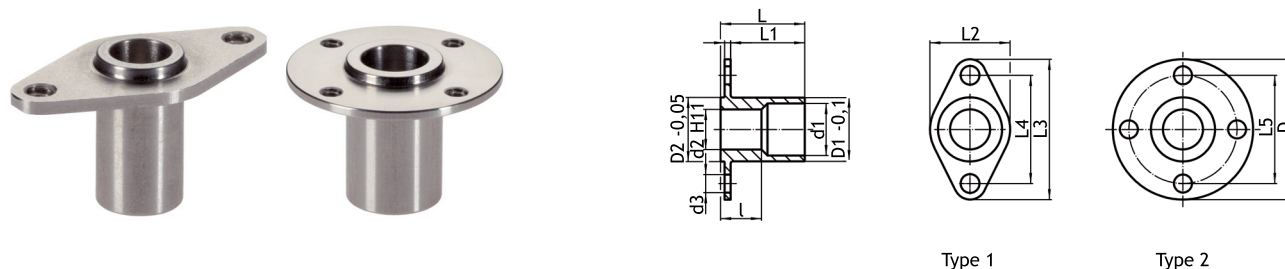
Kenmerken:

- **montage:** dit ontwerp met gaten aan de voorzijde (type 2) kan gemonteerd worden met een spanner of dopsleutel (AP24/ AP25);
- verzekeren een veilige tolerantie en consistente functie;
- gemakkelijk integreerbaar in verschillende materialen;
- kan gebruikt worden in dunwandige delen;
- toepassing van beide kanten;
- het ontwerp met gaten aan de voorkant (type 2) is geschikt voor toepassingen waarvoor de vereiste installatie vlak ligt aan het oppervlak;
- opnamebussen bieden een veilige en snelle opnamemogelijkheid voor de kogelinsteekstiften AP01, AP02, AP06, AP07, AP08, AP09, AP14 en AP16, alsook de insteekstiften AP10;
- geoptimaliseerde centreermogelijkheid door precieze kraag;
- alle versies zijn corrosiebestendig;
- type 1: met binnenzeskant; type 2: vlak met gaten aan voorzijde; type 3: met buitenzeskant.

Artikelnummer	d	D1	D	d1	d2	L	L1	L2	L3	L4	I	I1	SW	Type
AP11.0515.0190	5	M12	18	6,0	-	19	15	5,1	9,0	-	13,0	9,0	5	1
AP11.0615.0190	6	M12	18	7,5	-	19	15	5,6	8,8	-	13,0	9,4	6	1
AP11.0815.0250	8	M16	22	10,0	-	25	20	7,3	11,7	-	17,0	12,0	8	1
AP11.1015.0290	10	M24	30	12,5	-	29	24	8,9	14,1	-	19,5	13,5	10	1
AP11.1215.0290	12	M24	30	15,0	-	29	24	9,6	14,4	-	20,0	14,0	12	1
AP11.3028.3900	16	M30	39	19,5	5,1	39	33	10,0	16,6	30	23,5	15,5	-	2
AP11.3628.4300	20	M36	43	25,5	5,1	49	42	12,0	23,1	30	31,5	17,5	-	2
AP11.4228.5001	25	M42	32,0	32	5,1	65	57	13,0	21,8	36	38,5	26,5	-	2
AP11.1615.0390	16	M30	36	19,5	-	39	29	6,1	12,8	-	23,5	15,5	24	3
AP11.2015.0490	20	M36	45	25,5	-	49	38	7,7	19,3	-	31,5	17,5	30	3
AP11.4228.5000	25	M42	32,0	32	-	65	50	13,0	21,8	-	38,5	26,5	36	3



Opnamebus kogelinsteekstift met flens (AP22)



Omschrijving

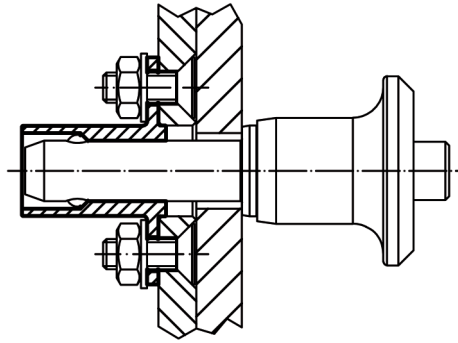
Materiaal

- RVS 303 (1.4305).

Kenmerken:

- voor dunne plaat materialen;
- opnamebussen bieden een veilige en snelle opnamemogelijkheid voor de kogelinsteekstiften AP01, AP02, AP03, AP04, AP06, AP07, AP08, AP09, AP14, AP16 en AP18;
- het contactoppervlakte van de flens zorgt voor een optimale krachtverdeling bij dunwandige componenten;
- alle versies zijn corrosiebestendig en slijtvast;
- type 1: ovale flens; type 2: ronde flens.

Artikelnummer	d2	d1	D2	D	D1	d3	L	L1	L2	L3	L4	L5	l	Type
AP22.0515.0800	5	8	10	-	9,9	3,4	12	9,5	15	25	19	-	5,4	1
AP22.0615.0800	6	8	10	-	9,9	3,4	13	10,5	15	25	19	-	5,3	1
AP22.0815.1000	8	10	12	-	11,9	4,5	19	16,5	18	30	22	-	10,3	1
AP22.1015.1300	10	13	16	-	15,9	4,5	21	18,5	20	35	27	-	10,2	1
AP22.1215.1500	12	15	19	-	18,9	4,5	27	24,5	24	40	30	-	15,2	1
AP22.1615.2000	16	20	24	-	23,9	5,5	30	27,5	30	50	40	-	15,3	1
AP22.0515.0801	5	8	10	25	9,9	3,4	12	9,5	-	-	-	19	5,4	2
AP22.0615.0801	6	8	10	25	9,9	3,4	13	10,5	-	-	-	19	5,3	2
AP22.0815.1001	8	10	12	30	11,9	4,5	19	16,5	-	-	-	22	10,3	2
AP22.1015.1301	10	13	16	35	15,9	4,5	21	18,5	-	-	-	27	10,2	2
AP22.1215.1501	12	15	19	40	18,9	4,5	27	24,5	-	-	-	30	15,2	2
AP22.1615.2001	16	20	24	50	23,9	5,5	30	27,5	-	-	-	40	15,3	2



Insteekstift met zelfklem functie (AP29)



Omschrijving

Materiaal:

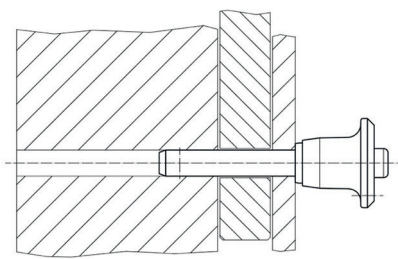
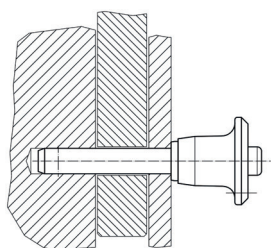
- **stift:** RVS 303 (1.4305); RVS+ 630 (1.4542), gehard;
- **greep:** aluminum (Alu), zwart, gelijk aan RAL 9005;
- **drukknop:** RVS, geel, gelijk aan RAL 1016;
- **veer:** RVS.

Kenmerken:

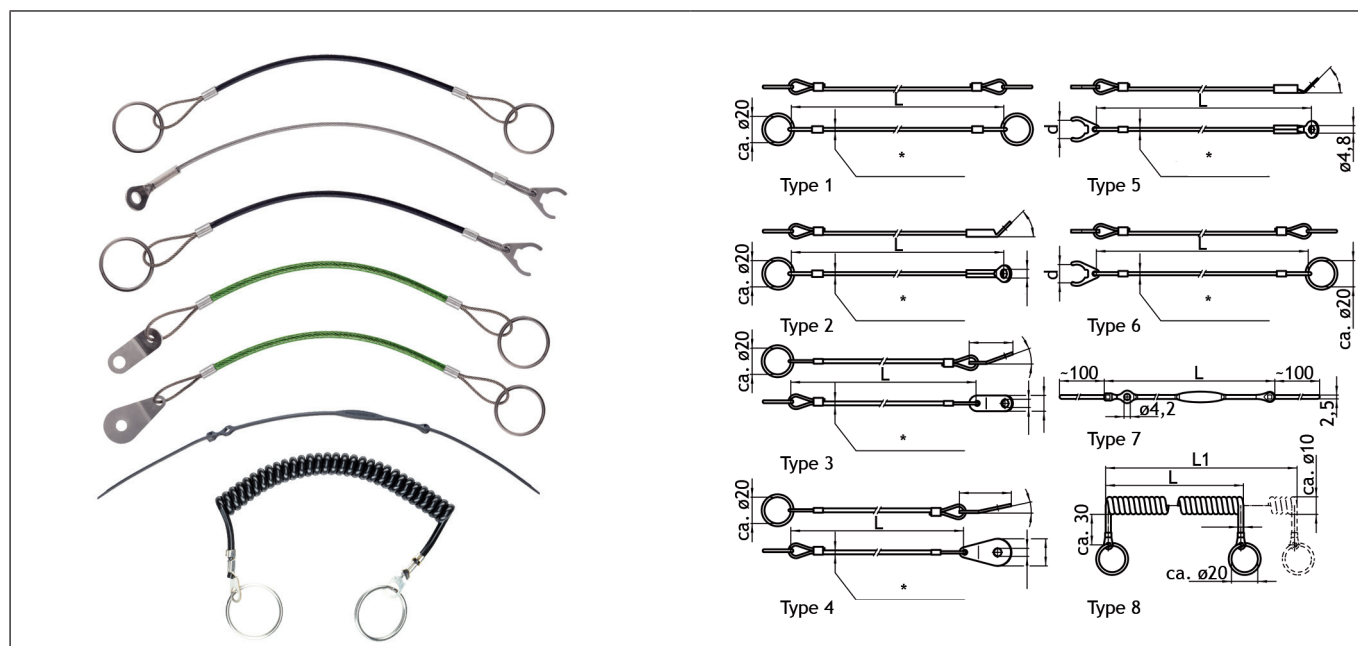
- voor snel bevestigen, vergrendelen, afstellen, vervangen en vastzetten in blinde gaten (H11) zonder extra positioneerbussen;
- snel en gemakkelijk los te maken voor verbindingen die herhaaldelijk worden gemaakt;
- flexibel gebruik omdat de kogels tussen bout en gat worden geklemd;
- corrosiebestendig;
- bij gebruik van RVS+ 630 (1.4542): zeer sterke, geharde, slijtvaste stift met hoge belastbaarheid;
- voor gebruik zijn boringen H11 toereikend;
- speciale types zijn op aanvraag beschikbaar;
- de insteekstift met zelfklem functie mag niet worden gebruikt voor het heffen van lasten;
- bevestigingsmogelijkheid voor bevestigingskabel AP10, AP12 of AP22;
- * in de maatschets staat voor RVS+ 630 (1.4542) versies zijn gemarkeerd;
- x in de tabel staat voor het boring gat;
- F1(kN) in de tabel staat voor de schuifweerstand, dubbel (kN);
- F1(kN) in de tabel is de schuifweerstand vergelijkbaar met DIN 50141;
- temperatuurbereik van minimaal -30°C tot maximaal 150°C.

Artikelnummer	D1	L1	D	D2	D3	L	L2	L3	L4	x	F1(kN)	Materiaal
AP29.0615.0100	6	10	20	6,2	11,3	20,7	17,4	14,6	17,6	6	21	RVS
AP29.0615.0200	6	20	20	6,2	11,3	20,7	27,4	14,6	17,6	6	21	RVS
AP29.0615.0400	6	40	20	6,2	11,3	20,7	47,4	14,6	17,6	6	21	RVS
AP29.0615.0600	6	60	20	6,2	11,3	20,7	67,4	14,6	17,6	6	21	RVS
AP29.0616.0100	6	10	20	6,2	11,3	20,7	17,4	14,6	17,6	6	21	RVS+
AP29.0616.0200	6	20	20	6,2	11,3	27,3	27,4	14,6	17,6	6	21	RVS+
AP29.0616.0400	6	40	20	6,2	11,3	27,3	47,4	14,6	17,6	6	21	RVS+
AP29.0616.0600	6	60	20	6,2	11,3	27,3	67,4	14,6	17,6	6	21	RVS+
AP29.0815.0100	8	10	25	8,3	14,1	27,3	18,6	18,6	22,6	8	38	RVS
AP29.0815.0200	8	20	25	8,3	14,1	27,3	28,6	18,6	22,6	8	38	RVS
AP29.0815.0400	8	40	25	8,3	14,1	27,3	48,6	18,6	22,6	8	38	RVS
AP29.0815.0600	8	60	25	8,3	14,1	27,3	68,6	18,6	22,6	8	38	RVS
AP29.0815.0800	8	80	25	8,3	14,1	27,3	88,6	18,6	22,6	8	38	RVS
AP29.0816.0100	8	10	25	8,3	14,1	27,3	18,6	18,6	22,6	8	38	RVS+

Artikelnummer	D1	L1	D	D2	D3	L	L2	L3	L4	x	F1(kN)	Materiaal
AP29.0816.0200	8	20	25	8,3	14,1	27,3	28,6	18,6	22,6	8	38	RVS+
AP29.0816.0400	8	40	25	8,3	14,1	27,3	48,6	18,6	22,6	8	38	RVS+
AP29.0816.0600	8	60	25	8,3	14,1	27,3	68,6	18,6	22,6	8	38	RVS+
AP29.0816.0800	8	80	25	8,3	14,1	27,3	88,6	18,6	22,6	8	38	RVS+
AP29.1015.0200	10	20	25	10,3	14,1	27,3	30,0	18,6	22,6	10	60	RVS
AP29.1015.0400	10	40	25	10,3	14,1	27,3	50,0	18,6	22,6	10	60	RVS
AP29.1015.0600	10	60	25	10,3	14,1	27,3	70,0	18,6	22,6	10	60	RVS
AP29.1016.0100	10	60	25	10,3	14,1	27,3	70,0	18,6	22,6	10	100	RVS+
AP29.1015.0800	10	80	25	10,3	14,1	27,3	100,0	18,6	22,6	10	60	RVS
AP29.1015.1000	10	100	25	10,3	14,1	27,3	120,0	18,6	22,6	10	60	RVS
AP29.1016.0200	10	20	25	10,3	14,1	27,3	30,0	18,6	22,6	10	60	RVS+
AP29.1016.0400	10	40	25	10,3	14,1	27,3	50,0	18,6	22,6	10	60	RVS+
AP29.1016.0600	10	60	25	10,3	14,1	33,2	70,0	18,6	22,6	10	60	RVS+
AP29.1016.0800	10	80	25	10,3	14,1	33,2	100,0	18,6	22,6	10	60	RVS+
AP29.1016.1000	10	100	25	10,3	14,1	33,2	120,0	18,6	22,6	10	60	RVS+
AP29.1215.0200	12	20	35	12,3	17,7	33,2	51,0	22,3	27,3	12	87	RVS
AP29.1215.0400	12	40	35	12,3	17,7	33,2	71,0	22,3	27,3	12	87	RVS
AP29.1215.0600	12	60	35	12,3	17,7	33,2	91,0	22,3	27,3	12	87	RVS
AP29.1215.0800	12	80	35	12,3	17,7	33,2	111,0	22,3	27,3	12	87	RVS
AP29.1215.1000	12	100	35	12,3	17,7	33,2	131,0	22,3	27,3	12	87	RVS
AP29.1216.0200	12	20	35	12,3	17,7	33,2	51,0	22,3	27,3	12	87	RVS+
AP29.1216.0400	12	40	35	12,3	17,7	33,2	71,0	22,3	27,3	12	87	RVS+
AP29.1216.0600	12	60	35	12,3	17,7	42,2	91,0	22,3	27,3	12	87	RVS+
AP29.1216.0800	12	80	35	12,3	17,7	42,2	111,0	22,3	27,3	12	87	RVS+
AP29.1216.1000	12	100	35	12,3	17,7	42,2	131,0	22,3	27,3	12	87	RVS+
AP29.1615.0300	16	30	40	16,5	23,4	42,2	44,4	28,5	34,5	16	155	RVS
AP29.1615.0600	16	60	40	16,5	23,4	42,2	74,4	28,5	34,5	16	155	RVS
AP29.1615.0900	16	90	40	16,5	23,4	42,2	104,4	28,5	34,5	16	155	RVS
AP29.1615.1200	16	120	40	16,5	23,4	42,2	134,4	28,5	34,5	16	155	RVS
AP29.1616.0300	16	30	40	16,5	23,4	42,2	44,4	28,5	34,5	16	155	RVS+
AP29.1616.0600	16	60	40	16,5	23,4	42,2	74,4	28,5	34,5	16	155	RVS+
AP29.1616.0900	16	90	40	16,5	23,4	42,2	104,4	28,5	34,5	16	155	RVS+
AP29.1616.1200	16	120	40	16,5	23,4	42,2	134,4	28,5	34,5	16	155	RVS+



Bevestigingskabel (AP12)



Omschrijving

De bevestigingskabels dienen als beveiliging tegen verlies van kogelinsteekstiften.

Materiaal:

- **type 1:** RVS, met(+) of zonder coating, met 2 bevestigingsringen;
- **type 2:** RVS, met(+) of zonder coating, met bevestigingsring en bevestigingsoog;
- **type 3:** RVS, thermoplast (PA 6), grijs, met montagebeugels, rechthoekig en ring;
- **type 4:** RVS, thermoplast (PA 6), grijs, met montagebeugels en ring;
- **type 5:** RVS, met(+) of zonder coating, met montageklip en oog;
- **type 6:** RVS, met(+) of zonder coating, met montageklip en ring;
- **type 7:** kunststof (PA 6) uitvoering. Knip de uiteinden na bevestiging af zonder bramen achter te laten;
- **type 8:** Nylon (PU) spiraalvormig ontwerp met extra lange effectieve werklengte;
- **bevestigingskabel:** RVS, thermoplast (PA 6), grijs; thermoplast PUR, zwart, met vuldraad;
- **oog:** RVS (type 2); messing, tin-coating (type 8);
- **bevestigingsring:** RVS.

Kenmerken:

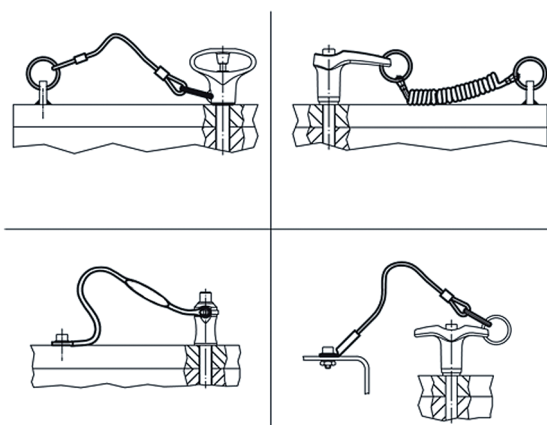
- **montage:** bevestig spanclips (type 5 en 6) aan de kogelinsteekstift met een “zachte” hamer, uit elkaar te halen via door op te tillen een schroevendraaier;
- kunststof versie (type 3): knip de uiteinden zonder bramen af na bevestigen;
- spiraalvormig ontwerp (type 4) met extra lange effectieve werklengte;
- deze bevestigingskabels zijn bestemd voor het bevestigen aan de kogelinsteekstift AP01, AP02, AP03, AP06, AP07, AP08, AP09, AP14, AP16 en AP18, alsook de verbindingborgers AP05, en de insteekstift AP10 en dienen als veiligheid tegen verlies; D1 in de tabel is de diameter van de kogelinsteekstiften;
- *: maat L: Ø1,5 zonder coating; Ø2,0 met coating; Ø3,2 met coating;
- temperatuurbereik voor thermoplast producten tot maximaal 80°C; uitvoeringen zonder mantel tot maximaal 250°C;
- modellen uit type 5 en 6 komen overeen met MIL-DTL-83420.

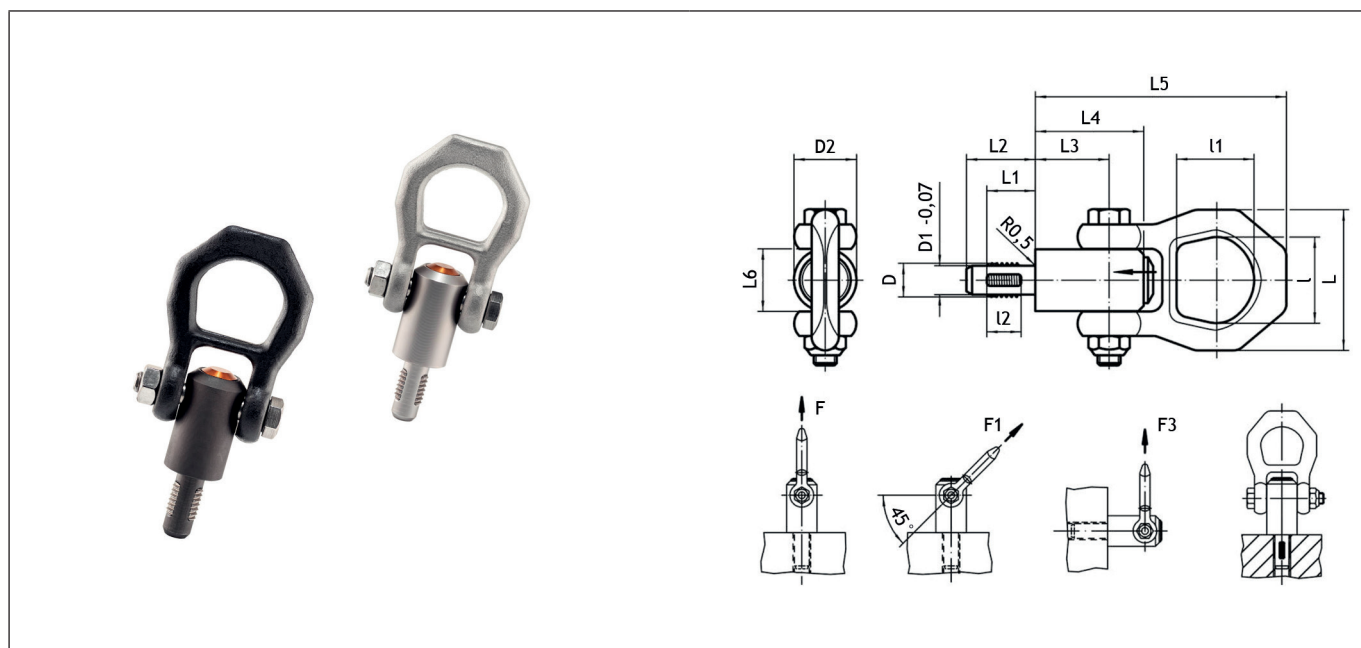
Artikelnummer	L	L1	d	D1	Type	Materiaal	Kleur
AP12.1015.1500	150	-	-	-	1	RVS	
AP12.1015.1501	150	-	-	-	1	RVS+	zwart
AP12.1015.1502	150	-	-	-	1	RVS+	transparant
AP12.1015.2000	200	-	-	-	1	RVS	
AP12.1015.2001	200	-	-	-	1	RVS+	zwart
AP12.1015.2002	200	-	-	-	1	RVS+	transparant
AP12.1015.3000	300	-	-	-	1	RVS	
AP12.1015.3001	300	-	-	-	1	RVS+	zwart
AP12.1015.3002	300	-	-	-	1	RVS+	transparant
AP12.2015.1500	150	-	-	-	2	RVS	

Artikelnummer	L	L1	d	D1	Type	Materiaal	Kleur
AP12.2015.1501	150	-	-	-	2	RVS+	zwart
AP12.2015.1502	150	-	-	-	2	RVS+	transparant
AP12.2015.2000	200	-	-	-	2	RVS	
AP12.2015.2001	200	-	-	-	2	RVS+	zwart
AP12.2015.2002	200	-	-	-	2	RVS+	transparant
AP12.2015.3000	300	-	-	-	2	RVS	
AP12.2015.3001	300	-	-	-	2	RVS+	zwart
AP12.2015.3002	300	-	-	-	2	RVS+	transparant
AP12.0015.1501	150	-	-	-	3	RVS+	groen
AP12.0015.2002	200	-	-	-	3	RVS+	groen
AP12.0015.3003	300	-	-	-	3	RVS	groen
AP12.0015.1504	150	-	-	-	4	RVS+	groen
AP12.0015.2005	200	-	-	-	4	RVS+	groen
AP12.0015.3006	300	-	-	-	4	RVS	groen
AP12.0815.1501	150	-	8,0	5/6	5	RVS	zwart
AP12.1215.1501	150	-	8,0	5/6	5	RVS	zwart
AP12.1715.1501	150	-	8,0	5/6	5	RVS+	zwart
AP12.1715.1502	150	-	11,6	8/10	5	RVS+	transparant
AP12.1715.1503	150	-	11,6	8/10	5	RVS	
AP12.2415.1501	150	-	11,6	8/10	5	RVS+	zwart
AP12.2415.1502	150	-	17,0	12/16	5	RVS+	transparant
AP12.2415.1503	150	-	17,0	12/16	5	RVS	
AP12.0815.1502	150	-	17,0	12/16	5	RVS	transparant
AP12.1215.1502	150	-	24,0	20/25	5	RVS	transparant
AP12.0815.1503	150	-	24,0	20/25	5	RVS	
AP12.1215.1503	150	-	24,0	20/25	5	RVS	
AP12.0815.2001	200	-	8,0	5/6	5	RVS+	zwart
AP12.0815.2002	200	-	8,0	5/6	5	RVS+	transparant
AP12.0815.2003	200	-	8,0	5/6	5	RVS	
AP12.1215.2001	200	-	11,6	8/10	5	RVS+	zwart
AP12.1215.2002	200	-	11,6	8/10	5	RVS+	transparant
AP12.1215.2003	200	-	11,6	8/10	5	RVS	
AP12.1715.2001	200	-	17,0	12/16	5	RVS+	zwart
AP12.1715.2002	200	-	17,0	12/16	5	RVS+	transparant
AP12.1715.2003	200	-	17,0	12/16	5	RVS	
AP12.2415.2001	200	-	24,0	20/25	5	RVS+	zwart
AP12.2415.2002	200	-	24,0	20/25	5	RVS+	transparant
AP12.2415.2003	200	-	24,0	20/25	5	RVS	
AP12.0815.3001	300	-	8,0	5/6	5	RVS+	zwart
AP12.0815.3002	300	-	8,0	5/6	5	RVS+	transparant
AP12.0815.3003	300	-	8,0	5/6	5	RVS	
AP12.1215.3001	300	-	11,6	8/10	5	RVS+	zwart
AP12.1215.3002	300	-	11,6	8/10	5	RVS+	transparant
AP12.1215.3003	300	-	11,6	8/10	5	RVS	
AP12.1715.3001	300	-	17,0	12/16	5	RVS+	zwart
AP12.1715.3002	300	-	17,0	12/16	5	RVS+	transparant
AP12.1715.3003	300	-	17,0	12/16	5	RVS	
AP12.2415.3001	300	-	24,0	20/25	5	RVS+	zwart
AP12.2415.3002	300	-	24,0	20/25	5	RVS+	transparant
AP12.2415.3003	300	-	24,0	20/25	5	RVS	
AP12.1715.1504	150	-	8,0	5/6	6	RVS+	zwart
AP12.1715.1505	150	-	8,0	5/6	6	RVS+	transparant
AP12.1715.1506	150	-	8,0	5/6	6	RVS	

Bevestigingskabel (AP12)

Artikelnummer	L	L1	d	D1	Type	Materiaal	Kleur
AP12.2415.1504	150	-	11,6	8/10	6	RVS+	zwart
AP12.2415.1505	150	-	11,6	8/10	6	RVS+	transparant
AP12.2415.1506	150	-	11,6	8/10	6	RVS	
AP12.0815.1504	150	-	17,0	12/16	6	RVS+	zwart
AP12.0815.1505	150	-	17,0	12/16	6	RVS+	transparant
AP12.0815.1506	150	-	17,0	12/16	6	RVS	
AP12.1215.1504	150	-	24,0	20/25	6	RVS+	zwart
AP12.1215.1505	150	-	24,0	20/25	6	RVS+	transparant
AP12.1215.1506	150	-	24,0	20/25	6	RVS	
AP12.0815.2004	200	-	8,0	5/6	6	RVS+	zwart
AP12.0815.2005	200	-	8,0	5/6	6	RVS+	transparant
AP12.0815.2006	200	-	8,0	5/6	6	RVS	
AP12.1215.2004	200	-	11,6	8/10	6	RVS+	zwart
AP12.1215.2005	200	-	11,6	8/10	6	RVS+	transparant
AP12.1215.2006	200	-	11,6	8/10	6	RVS	
AP12.1715.2004	200	-	17,0	12/16	6	RVS+	zwart
AP12.1715.2005	200	-	17,0	12/16	6	RVS+	transparant
AP12.1715.2006	200	-	17,0	12/16	6	RVS	
AP12.2415.2004	200	-	24,0	20/25	6	RVS+	zwart
AP12.2415.2005	200	-	24,0	20/25	6	RVS+	transparant
AP12.2415.2006	200	-	24,0	20/25	6	RVS	
AP12.0815.3004	300	-	8,0	5/6	6	RVS+	zwart
AP12.0815.3005	300	-	8,0	5/6	6	RVS+	transparant
AP12.0815.3006	300	-	8,0	5/6	6	RVS	
AP12.1215.3004	300	-	11,6	8/10	6	RVS+	zwart
AP12.1215.3005	300	-	11,6	8/10	6	RVS+	transparant
AP12.1215.3006	300	-	11,6	8/10	6	RVS	
AP12.1715.3004	300	-	17,0	12/16	6	RVS+	zwart
AP12.1715.3005	300	-	17,0	12/16	6	RVS+	transparant
AP12.1715.3006	300	-	17,0	12/16	6	RVS	
AP12.2415.3004	300	-	24,0	20/25	6	RVS+	zwart
AP12.2415.3005	300	-	24,0	20/25	6	RVS+	transparant
AP12.2415.3006	300	-	24,0	20/25	6	RVS	
AP12.3045.1500	150	-	-	-	7	PA	grijs
AP12.3045.2500	250	-	-	-	7	PA	grijs
AP12.4045.1000	100	600	-	-	8	PU	zwart
AP12.4045.2000	200	1200	-	-	8	PU	zwart





Omschrijving

Materiaal:

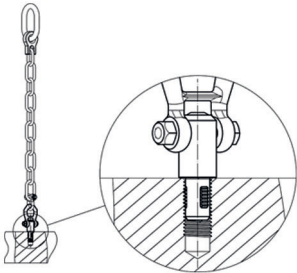
- **stift:** veredeld mangaan-gefosfateerd temperstaal; gehard RVS 630 (1.4542);
- **drukknop:** aluminium (Alu), oranje;
- **schroefdraad element:** RVS 630 (1.4542), gehard;
- **hijsoog:** veredeld mangaan-gefosfateerd temperstaal; RVS 316Ti (1.4571);
- **veer:** RVS.

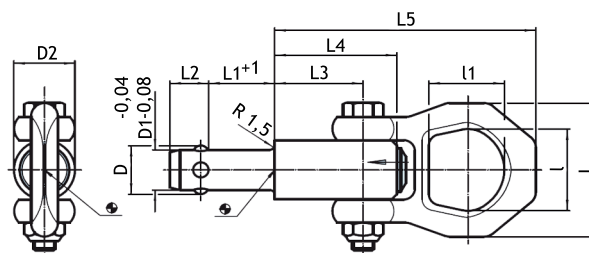
Kenmerken:

- robuust hefelement voor snel en eenvoudig gebruik, met beweegbare schakel en verbindingsstuk tegen onbedoeld losraken (drukken = ontgrendelen);
- voor het hijsen van lasten wordt de stift met schroefdraad in een draadgat gestoken;
- tijdbesparing, dit in tegenstelling tot een conventionele ringbout (tijdrovend in- en uitschroeven);
- corrosiebestendig;
- RVS: geharde, hardgecoate stift met hoge trekvastheid waardoor deze extreem belastbaar is, beschikt over de hoogste weerstand tegen alle weersomstandigheden;
- het schroefdraadelement wordt ontgrendeld door op de knop te drukken;
- inklikken in schroefdraad;
- elke insteekstift bevat een handleiding met een EC-conformiteitsverklaring;
- F(kN), F1(kN) en F2(kN) is voor een 5-voudige beveiliging tegen breken;
- F(kN), F1(kN) en F2(kN) in de tabel staan voor de draagkracht (kN);
- x in de tabel staat voor het binnendraad (mm);
- temperatuurbereik tot maximaal 250°C.

Artikelnummer	D1	L1	D	D2	L	L2	L3	L4	L5	L6	I	I1	I2	x	F(kN)	F1(kN)	F2(kN)	Materiaal
AP28.0809.0141	8,35	14	M10	21,5	49	20	25,7	36	87,5	21,5	30	27	10	M10	3,9	1,5	1,5	Staal
AP28.0815.0140	8,35	14	M10	21,5	49	20	25,7	36	87,5	21,5	30	27	10	M10	3,9	1,5	1,5	RVS
AP28.1009.0171	10,07	17	M12	21,5	49	24	25,7	36	87,5	21,5	30	27	12	M12	6,2	2,5	2,3	Staal
AP28.1015.0170	10,07	17	M12	21,5	49	24	25,7	36	87,5	21,5	30	27	12	M12	6,2	2,5	2,3	RVS
AP28.1409.0171	13,80	17	M16	21,5	49	24	25,7	36	87,5	21,5	30	27	12	M16	8,4	4,5	4,2	Staal
AP28.1415.0170	13,80	17	M16	21,5	49	24	25,7	36	87,5	21,5	30	27	12	M16	8,4	4,5	4,2	RVS

Insteekhijsoog met zelfborgend schroefdraad (AP28)





Omschrijving

Beide varianten insteekhijsoogen zijn snel en eenvoudig inzetbaar en vormen een robuust draagelement met beweegbare schakel en verbindingstuk tegen onbedoeld losraken (drukken = ontgrendelen). Speciale hijsvoorzieningen zoals schroefdraad zijn niet langer noodzakelijk aan het werkstuk.

Materiaal:

- **stift:** veredeld mangaan-gefosfateerd temperstaal; gehard RVS 630 (1.4542);
- **veer:** RVS;
- **hijsoog:** veredeld mangaan-gefosfateerd temperstaal; RVS 316Ti (1.4571);
- **drukknop:** rood geanodiseerd aluminium.

Kenmerken:

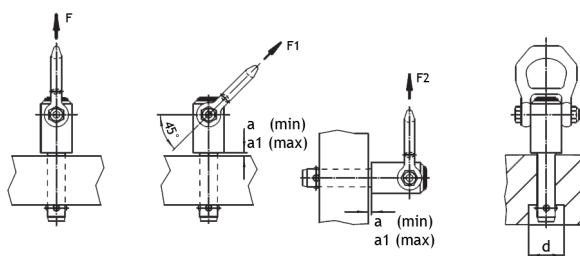
- corrosiewerend; uitvoering RVS is weerbestendig waardoor ook geschikt voor toepassingen in de buitenlucht;
- RVS: geharde, hardgecoate stift met hoge trekvastheid waardoor deze extreem belastbaar is, beschikt over de hoogste weerstand tegen slijtage;
- temperatuurbereik tot maximaal 250°C;
- F(kN), F1(kN) en F2(kN) in de tabel zijn afgebeeld in de tweede lijntekening;
- 5-voudige veiligheid door het gebruik van 4 kogels;
- a en a1 hebben betrekking op de knikbelasting;
- voor gebruik zijn boringen H11 toereikend;
- als toebehoren zijn bijpassende opnamebussen beschikbaar: D1 = 8, 10, 12, 16 en 20 (zie AP04).

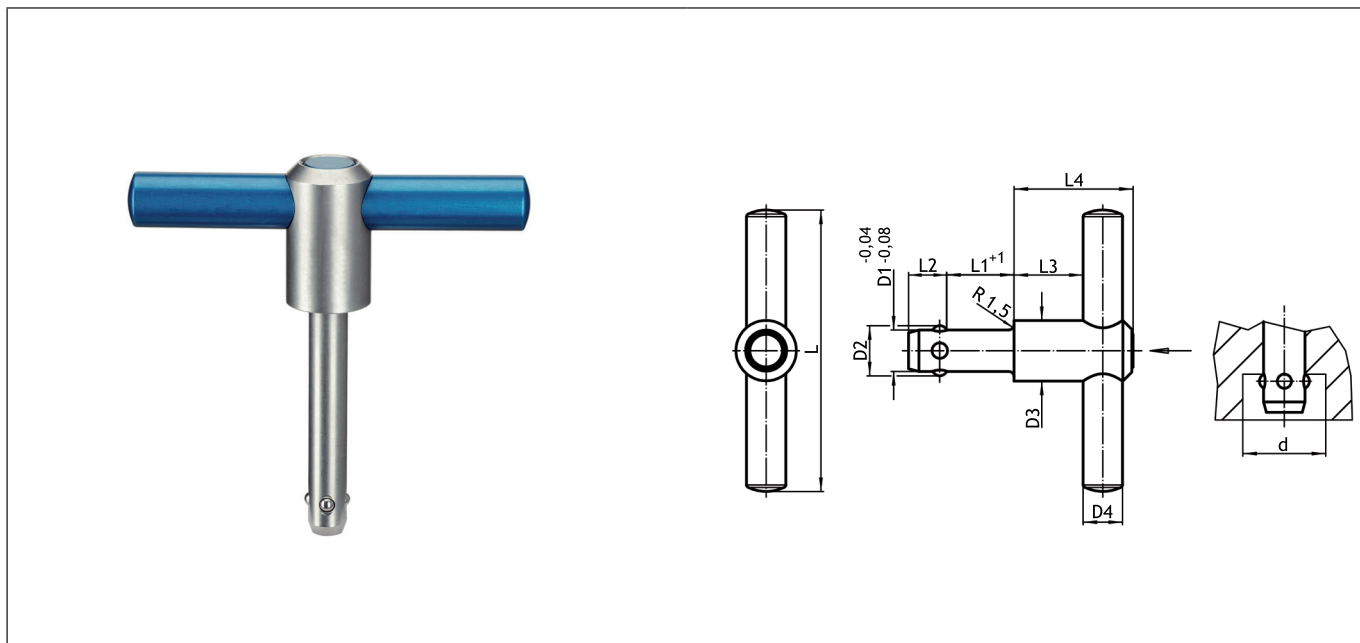
Artikelnummer	D1	L1	D	D2	d	L	L2	L3	L4	L5	l	l1	a	a1	F(kN)	F1(kN)	F2(kN)	Materiaal
AP03.0828.0100	8,0	10	9,35	21,5	9,85	49	8,75	25,7	36,0	87,5	30	27,0	1,5	5	1,5	1,2	0,5	RVS
AP03.0829.0100	8,0	10	9,35	21,5	9,85	49	8,75	25,7	36,0	87,5	30	27,0	1,5	5	1,5	1,2	0,5	Staal
AP03.0828.0150	8,0	15	9,35	21,5	9,85	49	8,75	25,7	36,0	87,5	30	27,0	1,5	10	1,5	1,2	0,5	RVS
AP03.0829.0150	8,0	15	9,35	21,5	9,85	49	8,75	25,7	36,0	87,5	30	27,0	1,5	10	1,5	1,2	0,5	Staal
AP03.0828.0250	8,0	25	9,35	21,5	9,85	49	8,75	25,7	36,0	87,5	30	27,0	1,5	15	1,5	1,2	0,5	RVS
AP03.0829.0250	8,0	25	9,35	21,5	9,85	49	8,75	25,7	36,0	87,5	30	27,0	1,5	15	1,5	1,2	0,5	Staal
AP03.0828.0350	8,0	35	9,35	21,5	9,85	49	8,75	25,7	36,0	87,5	30	27,0	1,5	15	1,5	1,2	0,5	RVS
AP03.0829.0350	8,0	35	9,35	21,5	9,85	49	8,75	25,7	36,0	87,5	30	27,0	1,5	15	1,5	1,2	0,5	Staal
AP03.0828.0101	8,3	10	9,65	21,5	10,05	49	8,75	25,7	36,0	87,5	30	27,0	1,5	5	1,5	1,2	0,5	RVS
AP03.0829.0101	8,3	10	9,65	21,5	10,05	49	8,75	25,7	36,0	87,5	30	27,0	1,5	5	1,5	1,2	0,5	Staal
AP03.0828.0151	8,3	15	9,65	21,5	10,05	49	8,75	25,7	36,0	87,5	30	27,0	1,5	10	1,5	1,2	0,5	RVS
AP03.0829.0151	8,3	15	9,65	21,5	10,05	49	8,75	25,7	36,0	87,5	30	27,0	1,5	10	1,5	1,2	0,5	Staal
AP03.0828.0251	8,3	25	9,65	21,5	10,05	49	8,75	25,7	36,0	87,5	30	27,0	1,5	15	1,5	1,2	0,5	RVS
AP03.0829.0251	8,3	25	9,65	21,5	10,05	49	8,75	25,7	36,0	87,5	30	27,0	1,5	15	1,5	1,2	0,5	Staal

Insteekhijssoog zelfborgend (AP03)

Artikelnummer	D1	L1	D	D2	d	L	L2	L3	L4	L5	I	I1	a	a1	F(kN)	F1(kN)	F2(kN)	Materiaal
AP03.0828.0351	8,3	35	9,65	21,5	10,05	49	8,75	25,7	36,0	87,5	30	27,0	1,5	15	1,5	1,2	0,5	RVS
AP03.0829.0351	8,3	35	9,65	21,5	10,05	49	8,75	25,7	36,0	87,5	30	27,0	1,5	15	1,5	1,2	0,5	Staal
AP03.1028.0150	10,0	15	11,70	21,5	12,20	49	10,20	25,7	36,0	87,5	30	27,0	1,5	10	2,7	2,4	2,1	RVS
AP03.1029.0150	10,0	15	11,70	21,5	12,20	49	10,20	25,7	36,0	87,5	30	27,0	1,5	10	2,7	2,4	2,1	Staal
AP03.1028.0250	10,0	25	11,70	21,5	12,20	49	10,20	25,7	36,0	87,5	30	27,0	1,5	10	2,7	2,4	2,1	RVS
AP03.1029.0250	10,0	25	11,70	21,5	12,20	49	10,20	25,7	36,0	87,5	30	27,0	1,5	10	2,7	2,4	2,1	Staal
AP03.1028.0350	10,0	35	11,70	21,5	12,20	49	10,20	25,7	36,0	87,5	30	27,0	1,5	10	2,7	2,4	2,1	RVS
AP03.1029.0350	10,0	35	11,70	21,5	12,20	49	10,20	25,7	36,0	87,5	30	27,0	1,5	10	2,7	2,4	2,1	Staal
AP03.1028.0500	10,0	50	11,70	21,5	12,20	49	10,20	25,7	36,0	87,5	30	27,0	1,5	10	2,7	2,4	2,1	RVS
AP03.1029.0500	10,0	50	11,70	21,5	12,20	49	10,20	25,7	36,0	87,5	30	27,0	1,5	10	2,7	2,4	2,1	Staal
AP03.1228.0150	12,0	15	14,20	21,5	14,70	49	11,00	25,7	36,0	87,5	30	27,0	1,5	10	3,5	3,2	2,8	RVS
AP03.1229.0150	12,0	15	14,20	21,5	14,70	49	11,00	25,7	36,0	87,5	30	27,0	1,5	10	3,5	3,2	2,8	Staal
AP03.1228.0250	12,0	25	14,20	21,5	14,70	49	11,00	25,7	36,0	87,5	30	27,0	1,5	15	3,5	3,2	2,8	RVS
AP03.1229.0250	12,0	25	14,20	21,5	14,70	49	11,00	25,7	36,0	87,5	30	27,0	1,5	15	3,5	3,2	2,8	Staal
AP03.1228.0350	12,0	35	14,20	21,5	14,70	49	11,00	25,7	36,0	87,5	30	27,0	1,5	15	3,5	3,2	2,8	RVS
AP03.1229.0350	12,0	35	14,20	21,5	14,70	49	11,00	25,7	36,0	87,5	30	27,0	1,5	15	3,5	3,2	2,8	Staal
AP03.1228.0500	12,0	50	14,20	21,5	14,70	49	11,00	25,7	36,0	87,5	30	27,0	1,5	15	3,5	3,2	2,8	RVS
AP03.1229.0500	12,0	50	14,20	21,5	14,70	49	11,00	25,7	36,0	87,5	30	27,0	1,5	15	3,5	3,2	2,8	Staal
AP03.1328.0250	13,8	25	16,20	21,5	16,70	49	13,00	25,7	36,0	87,5	30	27,0	1,5	15	3,8	3,5	2,8	RVS
AP03.1329.0250	13,8	25	16,20	21,5	16,70	49	13,00	25,7	36,0	87,5	30	27,0	1,5	15	3,8	3,5	2,8	Staal
AP03.1328.0500	13,8	50	16,20	21,5	16,70	49	13,00	25,7	36,0	87,5	30	27,0	1,5	35	3,8	3,5	2,8	RVS
AP03.1329.0500	13,8	50	16,20	21,5	16,70	49	13,00	25,7	36,0	87,5	30	27,0	1,5	35	3,8	3,5	2,8	Staal
AP03.1328.0750	13,8	75	16,20	21,5	16,70	49	13,00	25,7	36,0	87,5	30	27,0	1,5	35	3,8	3,5	2,8	RVS
AP03.1329.0750	13,8	75	16,20	21,5	16,70	49	13,00	25,7	36,0	87,5	30	27,0	1,5	35	3,8	3,5	2,8	Staal
AP03.1628.0250	16,0	25	18,60	25,0	19,20	49	15,10	31,0	44,5	92,8	30	27,0	1,5	15	4,8	4,5	4,1	RVS
AP03.1629.0250	16,0	25	18,60	25,0	19,20	49	15,10	31,0	44,5	92,8	30	27,0	1,5	15	4,8	4,5	4,1	Staal
AP03.1628.0500	16,0	50	18,60	25,0	19,20	49	15,10	31,0	44,5	92,8	30	27,0	1,5	35	4,8	4,5	4,1	RVS
AP03.1629.0500	16,0	50	18,60	25,0	19,20	49	15,10	31,0	44,5	92,8	30	27,0	1,5	35	4,8	4,5	4,1	Staal
AP03.1628.0750	16,0	75	18,60	25,0	19,20	49	15,10	31,0	44,5	92,8	30	27,0	1,5	40	4,8	4,5	4,1	RVS
AP03.1629.0750	16,0	75	18,60	25,0	19,20	49	15,10	31,0	44,5	92,8	30	27,0	1,5	40	4,8	4,5	4,1	Staal
AP03.2028.0500	20,0	50	24,50	30,0	25,00	56	19,70	36,5	36,0	114,0	36	32,6	1,5	25	10,0	8,5	6,5	RVS
AP03.2029.0500	20,0	50	24,50	30,0	25,00	56	19,70	36,5	36,0	114,0	36	32,6	1,5	25	10,0	8,5	6,5	Staal
AP03.2028.0750	20,0	75	24,50	30,0	25,00	56	19,70	36,5	36,0	114,0	36	32,6	1,5	30	10,0	8,5	6,5	RVS
AP03.2029.0750	20,0	75	24,50	30,0	25,00	56	19,70	36,5	36,0	114,0	36	32,6	1,5	30	10,0	8,5	6,5	Staal

Insteekstiften





Omschrijving

Materiaal:

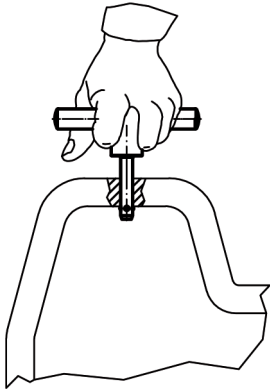
- **greep:** aluminium, blauw geanodiseerd;
- **druknop:** aluminium, blauw geanodiseerd;
- **stift:** RVS 630 (1.4542), gehard;
- **veer:** RVS.

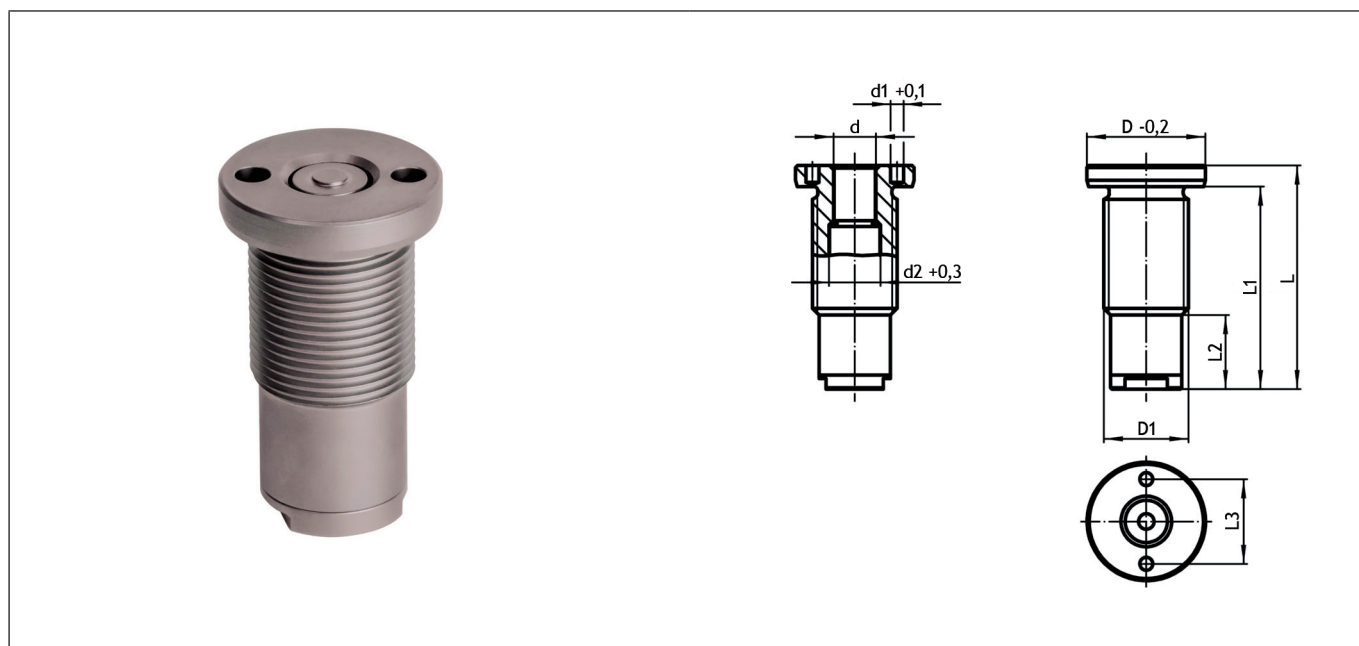
Kenmerken:

- **montage:** simpele H11 boringen volstaan;
- **werking:** de kogels staan vrij als de knop ingedrukt wordt;
- de T-greep kan worden gebruikt om werkstukken met de hand te verplaatsen of positioneren, zoals deels gereede producten, opspansystemen, speakers en andere containers;
- corrosie- en weerbestendig, dus ook geschikt voor buitengebruik; gehard steel gecoate pen met extreem hoge trekvastheid;
- temperatuurbereik tot maximaal 250 °C;
- d1 in de tabel is ook de grootte van de boring in millimeter;
- F (N) in de tabel is de maximale draagkracht;
- elk insteekhijsoog bevat een instructie handleiding met een EC-verklaring.

Artikelnummer	D1	L1	D2	D3	D4	d	d1	L	L2	L3	L4	F(N)
AP21.0815.3500	8,0	35	9,35	21,5	14	9,85	8,0	100	8,8	18,7	36,0	500
AP21.0815.3501	8,3	35	9,65	21,5	14	10,05	8,3	100	8,8	18,7	36,0	500
AP21.1015.5000	10,0	50	11,7	21,5	14	12,2	10,0	100	10,2	18,7	36,5	500
AP21.1215.5000	12,0	50	14,2	21,5	14	14,7	12,0	100	11,0	18,7	36,5	500

Insteekhijsoog zelfborgend met T-greep (AP21)





Omschrijving

De opnamebussen bieden een veilige en snelle opnamemogelijkheid voor de insteek-hijsogen AP03. Dit ontwerp is geschikt voor toepassingen waarvoor de vereiste installatie uitloopt naar de oppervlakte.

Materiaal:

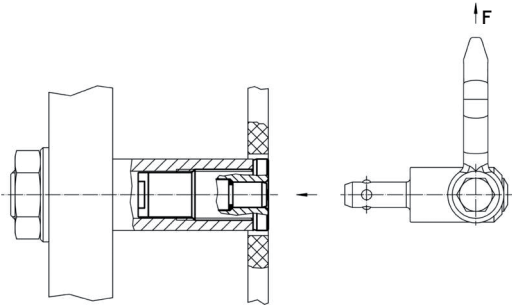
- **bus:** RVS 630 (1.4542), precipitatiegehard;
- **O-ring:** NBR;
- **veer:** RVS.

Kenmerken:

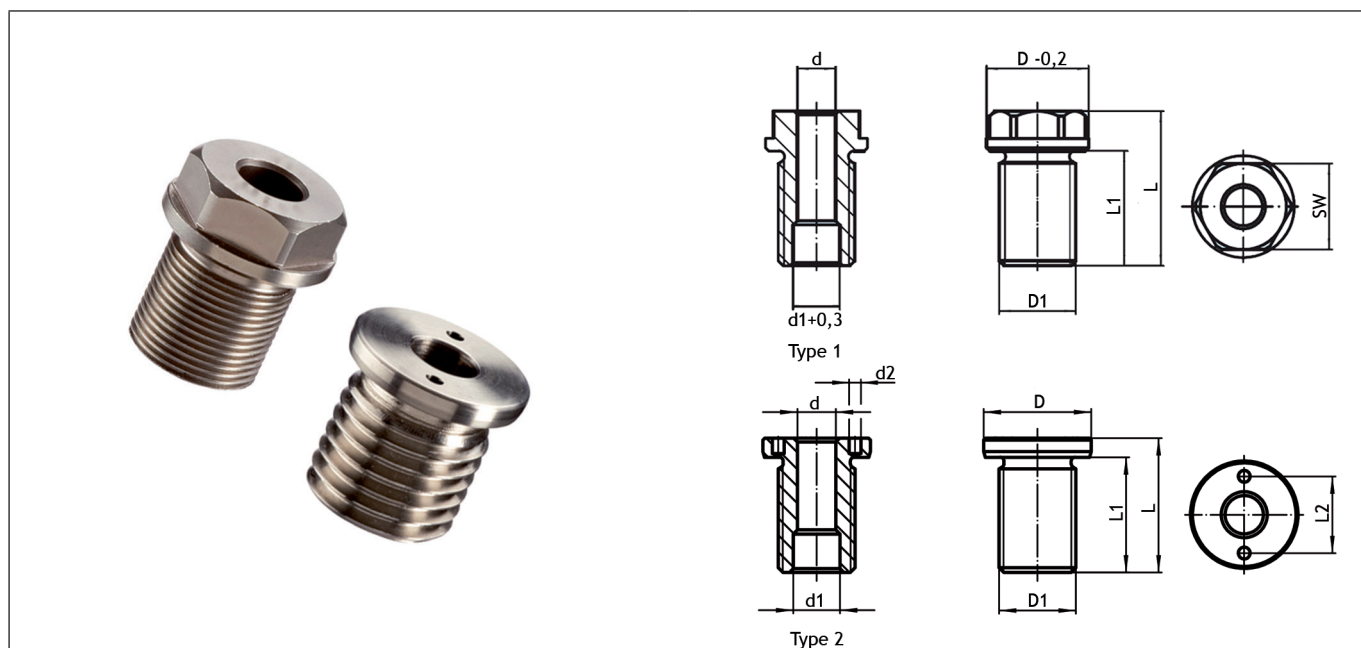
- voor veilige toleranties en consistente functie;
- gemakkelijk op te nemen in verschillende materialen;
- kan worden gebruikt in dunwandige stukken;
- corrosiebestendig en slijtvast;
- bus kan eenvoudig worden geïnstalleerd via een optioneel assemblage gereedschap;
- kan in blinde gaten worden gemonteerd;
- in het geval van dunwandige stukken, wordt de assemblage uitgevoerd met een borgmoer;
- x in de tabel staat voor de nominale lengte (mm);
- x1 in de tabel staat voor het maximale aandraaimoment (Nm);
- X in de tabel staat voor millimeters bij 5-voudige veiligheid;
- FkN, F1kN, F2kN staat voor de draagkracht (kN).

Artikelnummer	d	D1	x	D	d1	d2	L	L1	L2	L3	x1	X	F(kN)	F1(kN)	F2(kN)	Materiaal
AP30.0815.0380	8	M16 x 1,5	10	24	3,1	9,9	37,5	32,5	12,5	16	75	1,5	1,5	1,2	0,5	RVS
AP30.1015.0510	10	M20 x 1,5	15	28	5,1	12,3	51,0	45,0	21,0	20	100	1,5	2,7	2,4	2,1	RVS
AP30.1215.0530	12	M24 x 1,5	15	32	5,1	14,4	53,0	47,0	21,0	22	150	1,5	3,5	0,2	2,8	RVS
AP30.1615.0780	16	M30 x 2,0	25	39	5,1	19,3	78,0	72,0	33,0	30	200	1,5	4,8	4,5	4,1	RVS

Lokalisatiebus met afdichting, vlak (AP30)



Insteekstiften



Omschrijving

De opnamebussen bieden een veilige en snelle opnamemogelijkheid voor insteekhijsogen (AP03).

Materiaal:

- RVS 630 (1.4542), gehard.

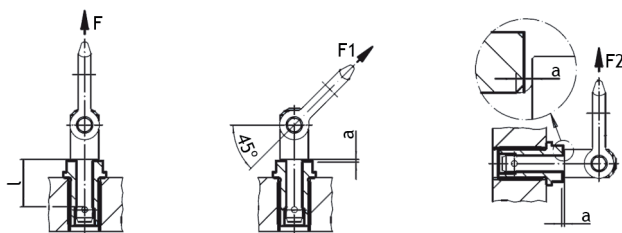
Kenmerken:

- corrosiebestendig en slijtvast;
- type 2: bus kan eenvoudig worden geïnstalleerd via een optioneel assemblage gereedschap (AP24/25);
- verzekeren een veilige tolerantie en consistente functie;
- gemakkelijk integreerbaar in verschillende materialen;
- kan gebruikt worden in dunwandige delen;
- type 1: met zeskant; type 2: vlak;
- type 2 is geschikt voor toepassingen waarvoor de vereiste installatie vlak ligt aan het oppervlak;
- F(kN), F1(kN) en F2(kN) in de tabel staan voor de (bij 5-voudige veiligheid) draagkracht;
- M is het maximale aandraaimoment (Nm);
- l in de tabel is de nominale lengte in mm.

Artikelnummer	d	l	D1	D	d1	d2	L	L1	L2	F(kN)	F1(kN)	F2(kN)	M(Nm)	a	SW	Type
AP04.0828.0250	8	25	M16	24	9,8	-	37,5	25	-	1,5	1,2	0,5	75	1,5	19	1
AP04.0828.0350	8	35	M16	24	9,8	-	47,5	35	-	1,5	1,2	0,5	75	1,5	19	1
AP04.0828.0100	8	10	M16 x 1,5	24	9,8	-	27,5	20	-	1,5	1,2	0,5	90	1,5	19	1
AP04.0828.0150	8	15	M16 x 1,5	24	9,8	-	27,5	20	-	1,5	1,2	0,5	90	1,5	19	1
AP04.1028.0350	10	35	M20	28	12,2	-	46,0	29	-	2,7	2,4	2,1	130	1,5	24	1
AP04.1028.0500	10	50	M20	28	12,2	-	65,0	49	-	2,7	2,4	2,1	130	1,5	24	1
AP04.1028.0150	10	15	M20 x 1,5	28	12,2	-	35,5	24	-	2,7	2,4	2,1	145	1,5	24	1
AP04.1028.0251	10	25	M20 x 1,5	28	12,2	-	35,5	24	-	2,7	2,4	2,1	145	1,5	24	1
AP04.1228.0350	12	35	M24	32	14,7	-	48,5	36	-	3,5	3,2	2,8	200	1,5	27	1
AP04.1228.0500	12	50	M24	32	14,7	-	72,5	60	-	3,5	3,2	2,8	200	1,5	27	1
AP04.1228.0150	12	15	M24 x 1,5	32	14,7	-	35,5	24	-	3,5	3,2	2,8	220	1,5	27	1
AP04.1228.0250	12	25	M24 x 1,5	32	14,7	-	36,5	24	-	3,5	3,2	2,8	220	1,5	27	1
AP04.1628.0500	16	50	M30	39	19,2	-	66,0	44	-	4,8	4,5	4,1	400	1,5	30	1
AP04.1628.0750	16	75	M30	39	19,2	-	96,0	74	-	4,8	4,5	4,1	400	1,5	30	1
AP04.1628.0250	16	25	M30 x 2,0	39	19,2	-	44,0	29	-	4,8	4,5	4,1	440	1,5	30	1
AP04.2028.0500	20	50	M36 x 2,0	43	26,0	-	70,0	55	-	10	8,5	6,5	440	1,5	36	1
AP04.2028.0750	20	75	M36 x 2,0	43	26,0	-	95,0	80	-	10	8,5	6,5	440	1,5	36	1
AP04.0828.2500	8	25	M16	24	9,8	3,1	35,0	30	16	1,5	1,2	0,5	75	1,5	-	2

Opnamebus voor insteekhijsoog (AP04)

Artikelnummer	d	l	D1	D	d1	d2	L	L1	L2	F(kN)	F1(kN)	F2(kN)	M(Nm)	a	SW	Type
AP04.0828.3500	8	35	M16	24	9,8	3,1	45,0	40	16	1,5	1,2	0,5	75	1,5	-	2
AP04.0828.1000	8	10	M16 x 1,5	24	9,8	3,1	25,0	20	16	1,5	1,2	0,5	90	1,5	-	2
AP04.0828.1500	8	15	M16 x 1,5	24	9,8	3,1	25,0	20	16	1,5	1,2	0,5	90	1,5	-	2
AP04.1028.3500	10	35	M20	28	12,2	5,1	45,0	39	20	2,7	2,4	2,1	130	1,5	-	2
AP04.1028.5000	10	50	M20	28	12,2	5,1	60,0	54	20	2,7	2,4	2,1	130	1,5	-	2
AP04.1028.1500	10	15	M20 x 1,5	28	12,2	5,1	30,0	24	20	2,7	2,4	2,1	145	1,5	-	2
AP04.1028.2500	10	25	M20 x 1,5	28	12,2	5,1	35,0	29	20	2,7	2,4	2,1	145	1,5	-	2
AP04.1228.3500	12	35	M24	32	14,7	5,1	50,0	44	22	3,5	3,2	2,8	200	1,5	-	2
AP04.1228.5000	12	50	M24	32	14,7	5,1	65,0	59	22	3,5	3,2	2,8	200	1,5	-	2
AP04.1228.1500	12	15	M24 x 1,5	32	14,7	5,1	32,0	26	22	3,5	3,2	2,8	220	1,5	-	2
AP04.1228.2500	12	25	M24 x 1,5	32	14,7	5,1	40,0	34	22	3,5	3,2	2,8	220	1,5	-	2
AP04.1628.5000	16	50	M30	39	19,2	5,1	65,0	59	30	4,8	4,5	4,1	400	1,5	-	2
AP04.1628.7500	16	75	M30	39	19,2	5,1	90,0	84	30	4,8	4,5	4,1	400	1,5	-	2
AP04.1628.2500	16	25	M30 x 2,0	39	19,2	5,1	45,0	39	30	4,8	4,5	4,1	440	1,5	-	2
AP04.2028.5000	20	50	M36 x 2,0	43	26,0	5,1	70,0	63	30	10,0	8,5	6,5	440	1,5	-	2
AP04.2028.7500	20	75	M36 x 2,0	43	26,0	5,1	95,0	88	30	10,0	8,5	6,5	440	1,5	-	2





Omschrijving

Materiaal:

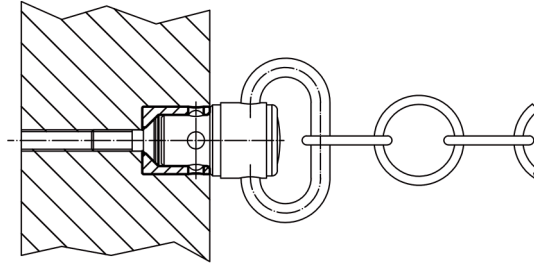
- **stift:** RVS 303 (1.4305), zwart; RVS 303 (1.4305);
- **veer:** RVS.

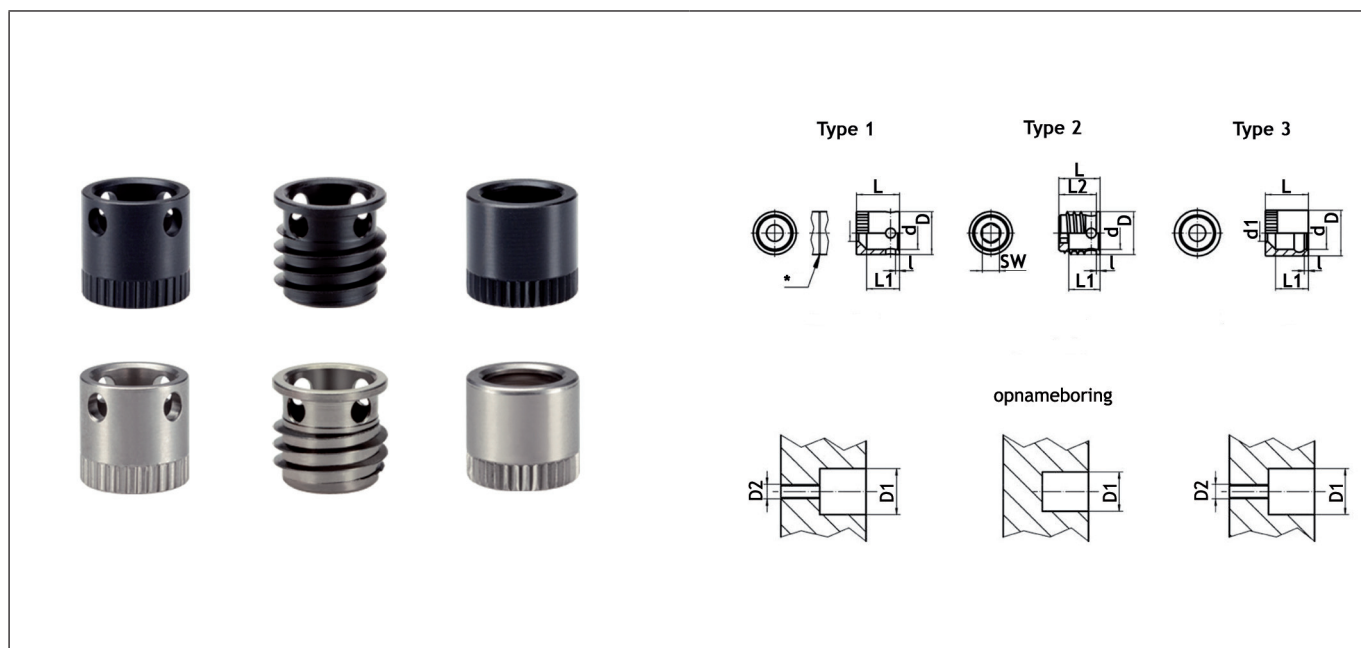
Kenmerken:

- **werking:** de kogels staan vrij als de knop ingedrukt wordt;
- onderdelen kunnen snel en eenvoudig eenvoudig en aangesloten worden (in combinatie met de opnamebussen);
- zoals een robuust gereedschap betaamd is ook dit product van RVS vervaardigt;
- naast de zwarte standaard versie is er een ongecoate variant leverbaar;
- het gereedschap is onderhoudsvrij, geluidloos en beveiligd tegen verlies;
- temperatuurbereik van minimaal -50 °C tot maximaal 150 °C;
- F(kN) in de tabel is de maximale belastbaarheid.

Artikelnummer	D1	I	L4	D	D2	D3	L	L1	L2	L3	F(kN)	Kleur	Materiaal
AP19.3515.2301	9,5	23	1,0	3,5	14	11,1	31,3	16,5	9	12,5	1,2	-	RVS
AP19.3515.2311	9,5	23	1,5	3,5	14	11,1	31,3	16,5	9	12,5	1,2	-	RVS
AP19.3515.2300	9,5	23	1,0	3,5	14	11,1	31,3	16,5	9	12,5	1,2	zwart	RVS
AP19.3515.2310	9,5	23	1,5	3,5	14	11,1	31,3	16,5	9	12,5	1,2	zwart	RVS
AP19.4515.4000	9,5	40	1,0	4,5	14	11,1	36,6	23,0	9	12,5	2,0	zwart	RVS
AP19.4515.4010	9,5	40	1,5	4,5	14	11,1	36,6	23,0	9	12,5	2,0	zwart	RVS
AP19.4515.4001	9,5	40	1,0	4,5	14	11,1	36,6	23,0	9	12,5	2,0	-	RVS
AP19.4515.4011	9,5	40	1,5	4,5	14	11,1	36,6	23,0	9	12,5	2,0	-	RVS

Kogelinsteekstift met riembeugel (AP19)





Omschrijving

Materiaal:

- bus: RVS 303 (1.4305), zwart; RVS 303 (1.4305).

Kenmerken:

- * in de maatschets staat voor l = 1,5: markering;
- D in de tabel is de nominale diameter;
- d in de tabel is de boring;
- de opnamebussen zijn de tegengdelen van de kogelinsteekstiften met riembeugel (AP19);
- er zijn twee versies leverbaar die in hout gemonteerd kunnen worden (type 1 en 3) en een versie welke in kunststof gemonteerd kan worden (type 2);
- de bussen type 1 en 2 staan een 'interlock' van 4x90° toe;
- temperatuurbereik van -50°C tot maximaal 150°C;
- de bussen type 3 kunnen een 360° rotatie toestaan in geborgde toestand.

Montage:

• **montage in hout (type 1 en 3):**

- 1) breng opnameboring en pilotgat voor de borgschroef aan volgens specificaties;
- 2) optioneel aanbevolen is het gebruik van lijm voor het vastzetten;
- 3) druk de bus in;
- 4) borg bus met een schroef;
- opmerking: de gatdiameter (D2) voor het voorbereiden van de borgschroef hangt af van de gebruikte schoef;

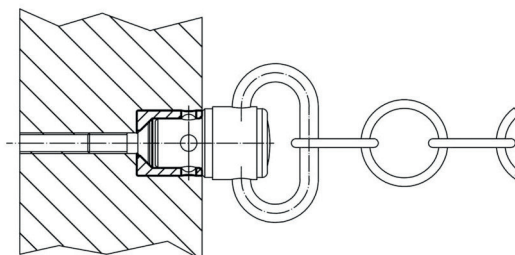
• **montage in kunststof (type 2):**

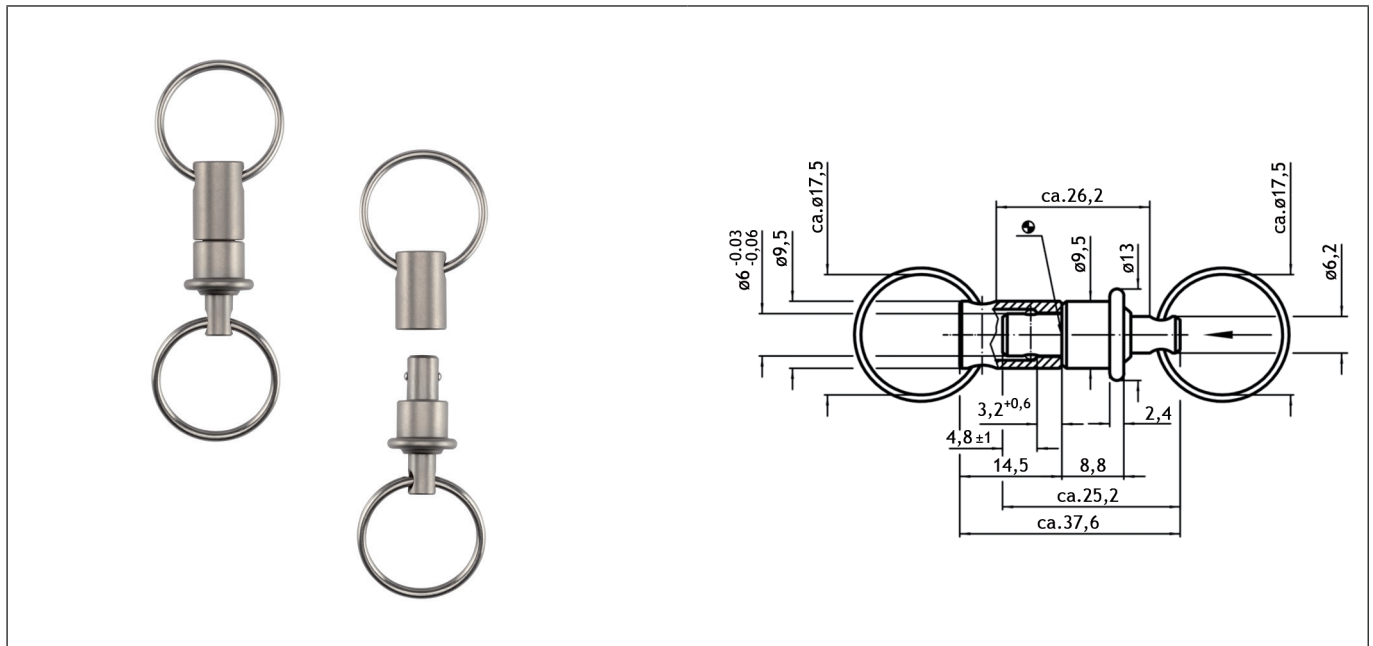
- 1) breng opnameboring aan volgens specificaties;
- 2) optioneel aanbevolen is het gebruik van lijm voor het vastzetten;
- 3) schroef de bus erin;
- opmerking: de diameter van de boring die moet worden geselecteerd is afhankelijk van de hardheid van het plastic.

Artikelnummer	L	L1	D	D1	d	d1	L2	l	SW	Type	Materiaal
AP20.9615.1200	12,10	9,65	12,65	12,6	9,6	4,9	-	1,5	-	1	RVS
AP20.9615.1201	12,65	9,65	12,65	12,6	9,6	4,9	-	1,0	-	1	RVS
AP20.9615.1211	12,65	9,65	12,65	12,6	9,6	4,9	-	1,5	-	1	RVS
AP20.9615.1221	12,65	9,65	12,65	12,6	9,6	4,9	-	1,0	-	1	RVS
AP20.9615.1202	12,10	9,20	12,65	11,2	9,6	-	11	1,0	5	2	RVS
AP20.9615.1212	12,10	9,20	12,65	11,2	9,6	-	11	1,5	5	2	RVS
AP20.9615.1222	12,10	9,20	12,65	11,2	9,6	-	11	1,0	5	2	RVS
AP20.9615.1220	12,65	9,20	12,65	11,2	9,6	-	11	1,5	5	2	RVS
AP20.9615.1300	12,65	9,65	13,50	13,5	9,6	4,9	-	1,0	-	3	RVS
AP20.9615.1310	12,65	9,65	13,50	13,5	9,6	4,9	-	1,5	-	3	RVS

Opnamebus kogelinsteekstift met riembeugel (AP20)

Artikelnummer	L	L1	D	D1	d	d1	L2	l	SW	Type	Materiaal
AP20.9615.1311	12,65	9,65	13,50	13,5	9,6	4,9	-	1,5	-	3	RVS
AP20.9615.1321	12,65	9,65	13,50	13,5	9,6	4,9	-	1,0	-	3	RVS





Omschrijving

Met de kogelborgpen kunnen snel en eenvoudig onderdelen en gereedschappen geborgd of vastgezet worden (drukken = ontgrendelen).

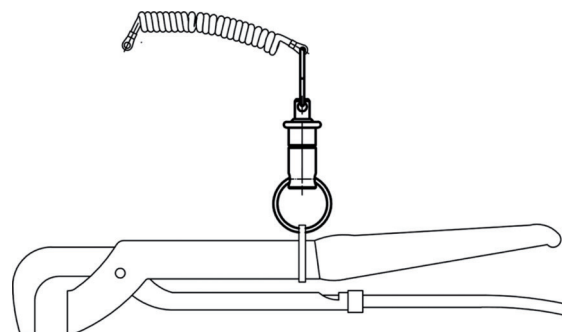
Materiaal:

- **stift:** RVS 303 (1.4305);
- **bus:** RVS 303 (1.4305);
- **ringen:** RVS;
- **veer:** RVS.

Kenmerken:

- temperatuurbereik tot max. 250 °C;
- F(N) is de tabel in de maximale belastbaarheid.

Artikelnummer	F(N)
AP18.0015.0000	30



Montage gereedschap (AP24)

**Omschrijving****Materiaal:**

- staal.

Kenmerken:

- aanvullend deel van AP04;
- AP24.1606.2500 is geschikt voor AP04 en AP11.

Artikelnummer **D**

AP24.0806.1200	8/10/12
AP24.1606.2500	16/20/25

**Omschrijving****Materiaal:**

- staal.

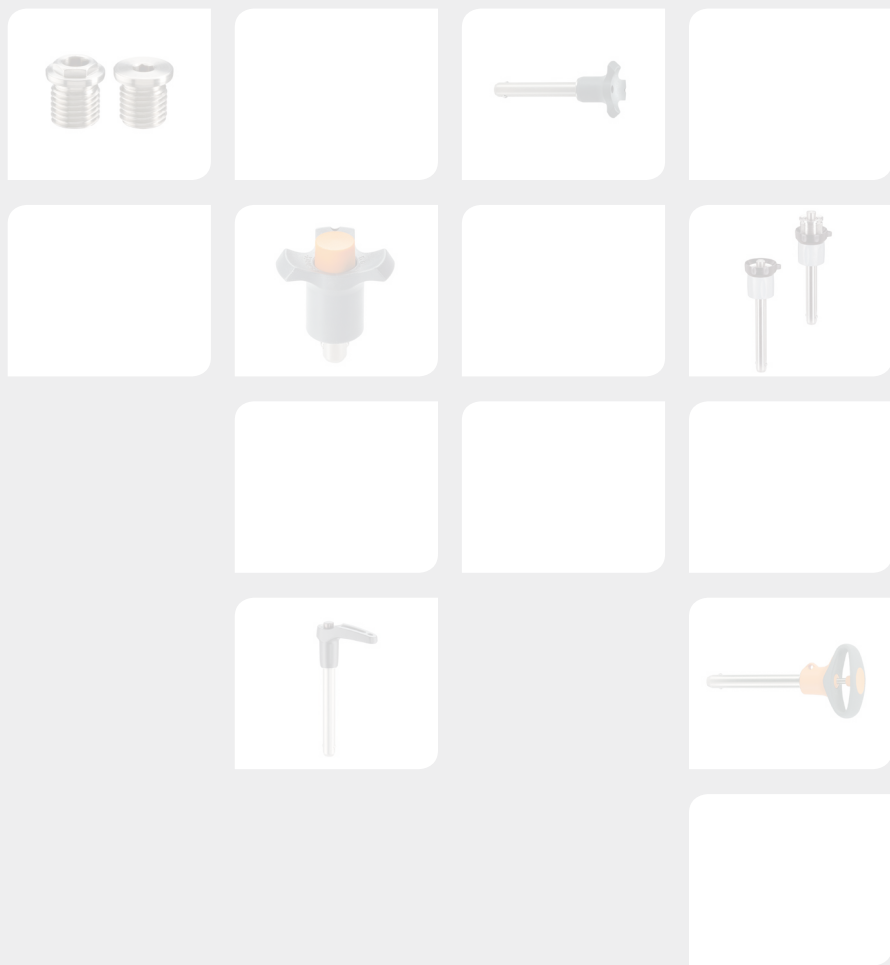
Kenmerken:

- aanvullend deel van AP04;
- AP25.1606.0000 is geschikt voor AP04 en AP11;
- AP25.2506.0000 is geschikt voor AP11.

Artikelnummer	D
AP25.0806.0000	8
AP25.1006.0000	10
AP25.1206.0000	12
AP25.1606.0000	16/20
AP25.2506.0000	25

Index

B	
Bevestigingskabel	65
D	
Dopsleutel	84
I	
Insteekhijssoog met zelfborgend schroefdraad	68
Insteekhijssoog zelfborgend	70
Insteekhijssoog zelfborgend met T-greep	72
Insteekstift met verende kogels	55
Insteekstift met zelfklem functie	63
K	
Kogelborgpen met sleutelring	82
Kogelinsteekstift eenvoudige uitvoering	26
Kogelinsteekstift elastische greep	32
Kogelinsteekstift L-greep	10
Kogelinsteekstift met riembeugel	78
Kogelinsteekstift paddenstoelknop	15
Kogelinsteekstift standaard	38
Kogelinsteekstift T-greep	5
Kogelinsteekstift verstelbaar	35
Kogelinsteekstift verzonken bediening	20
Kogelspanstift	57
L	
Lokalisatiebus met afdichting, vlak	74
M	
Montage gereedschap	83
O	
Opnamebus kogelinsteekstift met flens	61
Opnamebus kogelinsteekstift met riembeugel	80
Opnamebus voor insteekhijssoog	76
Opnamebus voor kogelinsteekstift	59



MEEDENKEN • ADVISEREN • OPLOSSEN

Meer info? Bel 0252-433733, mail naar sales@mparts.nl of bezoek onze website www.mparts.nl

MPARTS
mechanical solutions