

Bansbach
easylift





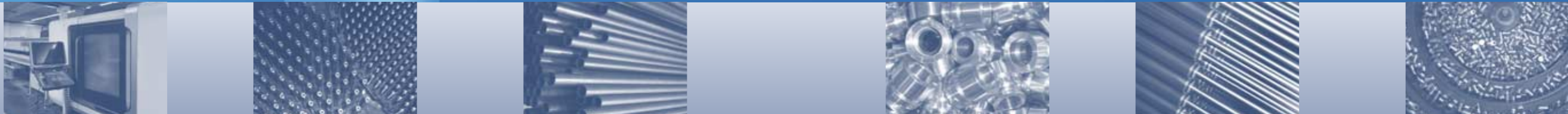
Bansbach
easylift

1919

2019

100 JAHRE IN BEWEGUNG 100 YEARS IN MOTION

Über uns | About us



Bansbach® - das Unternehmen Bansbach® - the company



Tradition & Wachstum

Das Unternehmen Bansbach wurde im Jahre 1919 gegründet. Zunächst im Bereich Werkzeugbau tätig, mit eigener Drehteilfertigung, entwickelte sich das Unternehmen mit über 50-jähriger Erfahrung in der Fertigung von Gasfedern zum weltweit agierenden Premium-Anbieter. Die Niederlassungen in Singapur und Melbourne, USA bilden das Zentrum der Aktivitäten in Asien bzw. Nordamerika und sind damit wichtiger Bestandteil des weltweiten Bansbach-Vertriebsnetzes.

Tradition and growth

Bansbach was founded in 1919 as a manufacturer of stamping tools. With our in house turning shop, and over 50 years of experience in gas spring production, we evolved into a world wide operating premium supplier. The offices in Singapore and Melbourne, USA, make up the centre of our activities in Asia and North America and are therefore an important part of our worldwide Bansbach distribution network.

Moderne Produktion

Moderne Produktionsprozesse und zertifizierte Qualitätssicherung gewährleisten die Einhaltung höchster Qualitätsanforderungen bei Bansbach easylift. Im eigenen Test- und Entwicklungslabor werden Produkte und Technologien permanent weiterentwickelt. Ein eigener, kompletter Maschinenpark ermöglicht eine hohe Fertigungstiefe bei kürzesten Fertigungszeiten.

Modern production

Modern production processes and a certified quality system, guaranty that Bansbach gas springs are of the highest quality standard. Using our test and development laboratory, products and technology are constantly being improved. A complete machine shop allows for a deep vertical range of manufacturing with the shortest lead times.

Aus Größe resultiert Verantwortung

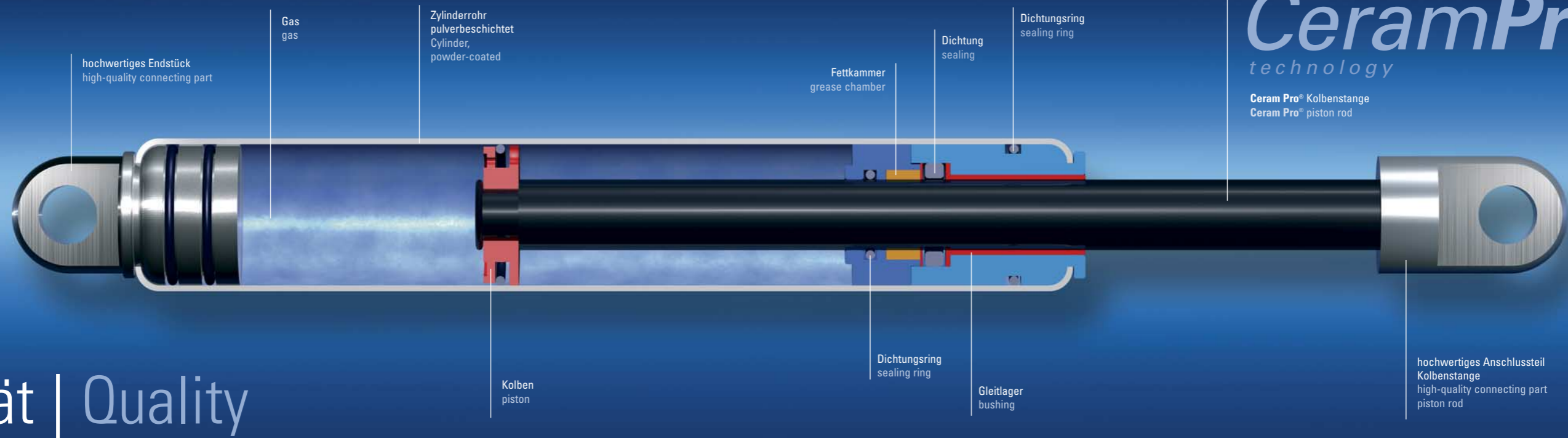
Bis zum heutigen Tag wächst das Unternehmen beständig mit den Wünschen und Anforderungen der Kunden - damit wächst auch die Verantwortung für die Gewährleistung umweltschonender Fertigungsprozesse und der ausschließliche Einsatz von Materialien, die keine kritischen Stoffe beinhalten. Als namhaftes Unternehmen am Standort Lorch bietet Bansbach easylift seinen Mitarbeitern einen sicheren Arbeitsplatz.

Size results in Responsibility

Along with our constant growth, our responsibility, to guarantee an environmentally friendly process is not neglected. We have been very successful in limiting our production materials to environmentally friendly materials and are recognized in the town of Lorch as a safe workplace.



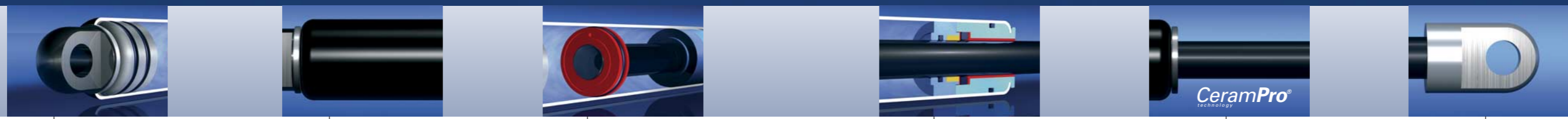
Qualität | Quality



CeramPro[®]
technology

Ceram Pro[®] Kolbenstange
Ceram Pro[®] piston rod

hochwertiges Anschlussstück
Kolbenstange
high-quality connecting part
piston rod



Endstück in unterschiedlichen Ausführungen möglich
Connecting parts available in many variations

Zylinder aus Metall, pulverbeschichtet (verfügbar in schwarz, weiß und silber)
Cylinder out of steel and powder-coated (available in black, white and silver)

Kolben zur Geschwindigkeitssteuerung
Piston for speed control

Hochwertiges, einzigartiges Führungslager mit integrierter Fettkammer
A high-quality and unique guiding piece with integrated grease chamber

Ceram Pro[®] Kolbenstange äußerst korrosionsbeständig
Ceram Pro[®] piston rod, extremely rust and corrosion resistant

Anschlussstück in verschiedenen Ausführungen möglich
Connecting part available in many variations

easylift Gasfedern für sicheres, gezieltes Bewegen und Positionieren

easylift gas springs for safe and efficient moving and adjusting



Zertifizierte Qualität

Bansbach Gasfedern werden ausschließlich aus qualitativ hochwertigen, umweltverträglichen Materialien gefertigt. Durch kontinuierliche Überwachung von Rohmaterialien, Durchführung von Testprogrammen und Qualitätsüberwachung während des Fertigungsprozesses, kann eine konstant hohe Qualität gewährleistet werden. Bei Nachbestellungen können die Produkte durch moderne Fertigungsverfahren exakt reproduziert werden.

Certified Quality

Bansbach Gas springs are manufactured with the highest quality, environmentally friendly materials. Consistent quality is guaranteed due to the diligent monitoring of raw materials, an aggressive testing program and a redundant quality control program throughout the production process. Re-ordered products are consistently produced accurately by using our technologically advanced manufacturing processes.

Vorteile von Bansbach Gasfedern:

- höchste Korrosionsbeständigkeit durch Pulverbeschichtung des Zylinders und CeramPro[®]-Oberfläche der Kolbenstange
- Minimale Reibungswerte, zur Fertigung von niedrigsten Ausschubkräften
- Beste Standzeiten/Langlebigkeit
- Schutz bei Vibration und leichten Seitenkräften
- Integrierte Fettkammer
- Niedrige Losbrechkraft
- Lageunabhängiger Einbau und Lagerung

Advantages of Bansbach Gas springs:

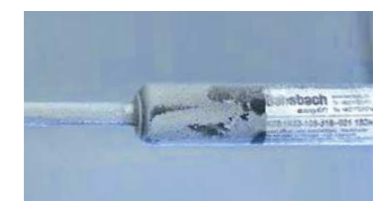
- Highest corrosion resistance achieved through powder coated cylinders and CeramPro[®] treated piston rod surfaces.
- Minimal friction for the production of lowest extension forces.
- Best life cycles.
- Protection against vibration and light side forces.
- Integrated grease chamber.
- Low break away forces.
- Installation and storage in any position.

CeramPro[®] Kolbenstange

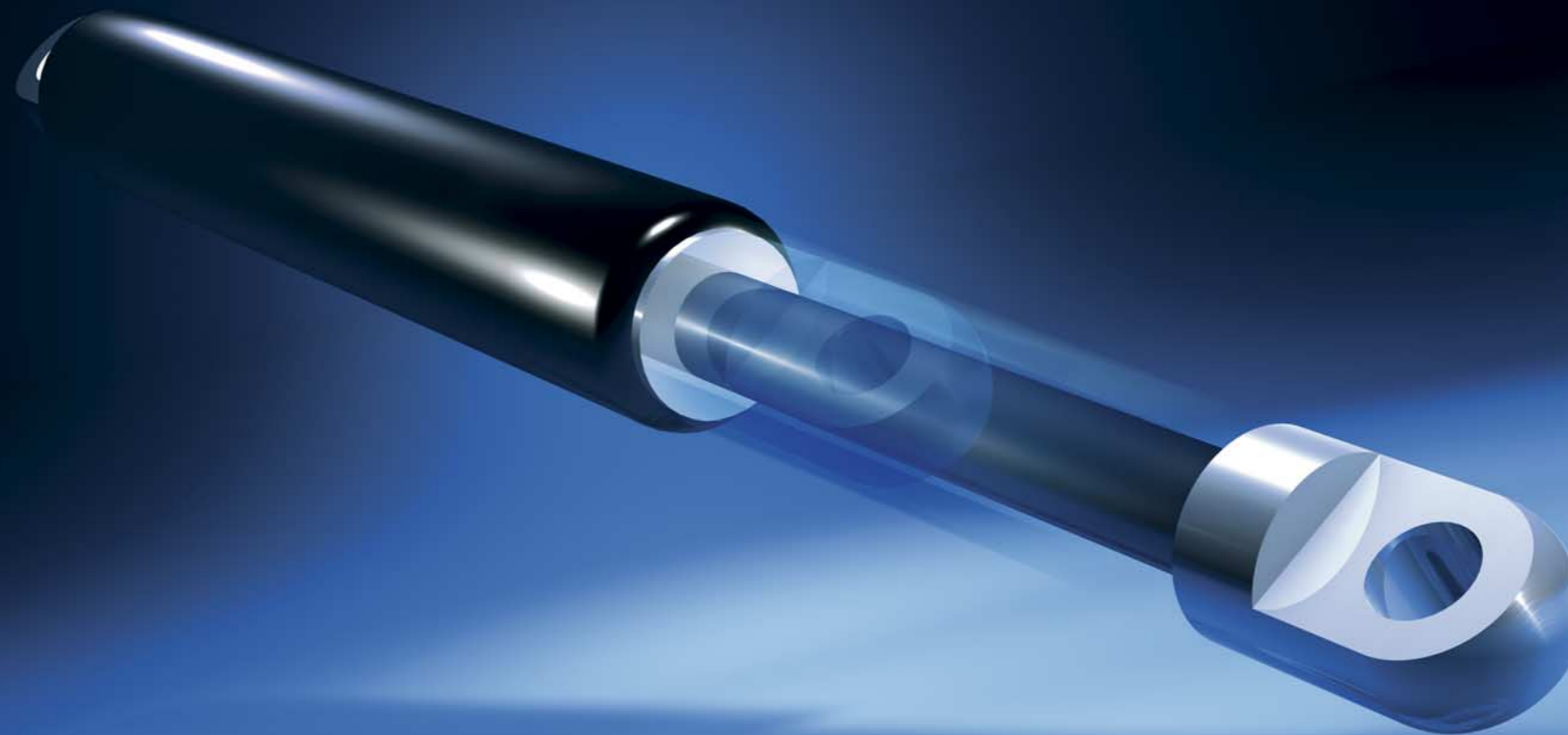
Die CeramPro[®] Oberfläche - eine innovative Neuentwicklung aus dem Bansbach Entwicklungslabor - bietet maximale Korrosionsbeständigkeit für die Kolbenstange. Durch eine spezielle Oberflächenbehandlung erhält diese eine extrem glatte, beständige Oberfläche mit sehr guten Laufeigenschaften und dadurch bestmöglichen Schutz vor Verschleiß.

CeramPro[®] Piston rod

The CeramPro[®] surface treatment is a new innovative development from the Bansbach development laboratory. CeramPro[®] offers maximum rust and corrosion resistance of the piston rod. This special surface treatment provides an extremely smooth surface with excellent operating characteristics which provide superior protection against abrasion to the rod.

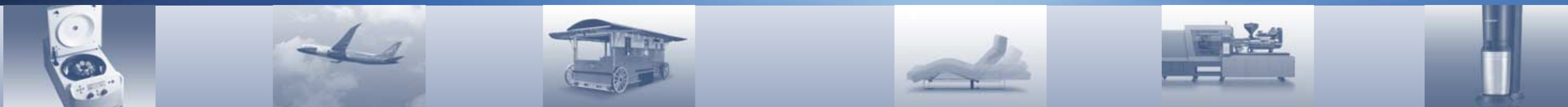


Gasdruckfedern Gas springs



Medizin und Rehathechnik
Funktionsmöbel
Maschinenbau
Luftfahrtindustrie
Fahrzeugindustrie
Freizeit und Fitness
Haustechnik
Sonstiges

Medical & rehabilitation equipment
Furniture
Machinery
Aerospace Industry
Vehicle Industry
Leisure and Training Equipment
House technique
Others



Medizintechnik
Medical equipment

Luftfahrtindustrie
Aerospace Industry

Fahrzeugindustrie
Vehicle Industry

Möbelindustrie
Furniture

Maschinenbau
Machinery

Sonstiges
Others

Gesteuert drücken, heben oder senken ohne Fremdenergie!

Controlled pushing, lifting or lowering without external energy.

Gasfeder Konfigurator
Gas spring configurator



Konfigurieren Sie Ihre Gasfedern online!
Configure your gas springs online!
www.bansbach.de

Wir fertigen jede Größe und jede Ausschubkraft nach Ihren Wünschen und exakt für Ihren Bedarfsfall. Vom Fahrzeugbau und der Möbelfabrikation über unzählige Anwendungen im Maschinen- und Apparatebau, Speziallösungen für Medizintechnik bis hin zum Flugzeugbau – überall finden easylift Gasdruckfedern sinnvollen Einsatz. Durch ständige Fertigung von Zwischengrößen und durch umfangreiche Lagerhaltung von Bauteilen können fast alle Wünsche kurzfristig erfüllt werden.

Our production range covers nearly all dimensions and forces are required for your specific application. Easylift gas springs are used everywhere in the industrial field. Besides the automobile and furniture industry, there are numerous applications in the machinery and equipment design. We also offer special solutions to meet the special requirements in the medical and aircraft industry. The continuous production of special sizes and our extensive stock enable us to meet nearly all requirements within a remarkably short time.

Sie stehen als Konstrukteur vor einem bestimmten Problem, das mit kontrollierter Bewegung zu tun hat und idealerweise ohne Fremdenergie gelöst werden soll? Dann sind Sie Ihrer Lösung mit dieser Broschüre einen großen Schritt näher. Wir unterstützen namhafte Hersteller bei der Entwicklung neuer Produkte – sprechen auch Sie mit uns!

You, as an engineer, have a certain problem which has to do with controlled movement and needs to be solved without extra energy? Then, this catalog will be a big step in the solution of your problem. We support well-known companies in developing new products – please contact us!

Und wenn es mal besonders schnell gehen muss, können Sie auf unser Quick-Ship Lagerprogramm zurückgreifen. Zahlreiche Baureihen und Hübe unserer Gasfedern sind dadurch in der Regel innerhalb 24 Stunden lieferbar.

www.bansbach.de/quickship

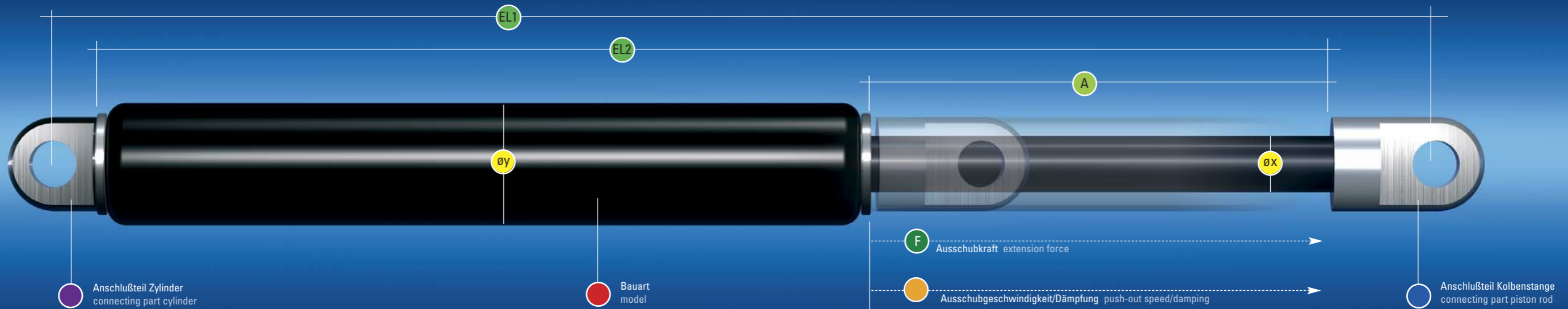
Die meisten Fragen werden Ihnen unsere erfahrenen Produkt- und Konstruktionsberater bereits am Telefon beantworten. Natürlich bieten Ihnen auch unsere Internet-Seiten weitere qualifizierte Informations-, Planungs- und Bestellmöglichkeiten: www.bansbach.de Testen Sie unser Online-Berechnungsprogramm!

Our product engineers will answer most of your questions on the phone. Our homepage offers further details with engineering and order information. You will find us under: www.bansbach.de Please test our Online-Calculation-Software!

If you should have an urgent requirement, you can use our Quick-Ship stock programme. Several Bansbach gas spring sizes and strokes are available within 24 hours.

24h Quick Ship
Lagerfedern
Gas springs





Gasdruckfedern | Gas springs

Bestell-Beispiel | Order-Example

Bestellbeispiel | Order Example **A1** **A1** **-** **4** **0** **200** **483** **001*** **500N**

A1	A1	-	4	0	200	483	001*	500N	
Anschlußteile Kolbenstange connecting parts piston rod	Anschlußteile Zylinder connecting parts cylinder	Bauart model	Ausschubgeschwindigkeit/Dämpfung push-out speed/damping	Durchmesser Kolbenstange/ Zylinder diameter piston rod/cylinder	Hub stroke	Einbaulänge 1 (EL1)** extended length 1 (EL1)**	Index Nummer index number	Ausschubkraft extension-force	
				Øx/Øy (mm)	A (mm)	mind. min. EL2 (mm)		F1 (N)	Progression progression
siehe Seite 48 Anschlußteile see page 48 connecting parts	siehe Seite 48 Anschlußteile see page 48 connecting parts	- Normalausführung <i>standard</i> A nach Kundenzeichnung <i>accord. to your drawing</i> B nach eigener Zeichnung <i>according to our drawing</i> C mit Abstreifer <i>with scraper</i> D mit Überrohr (-40°C bis 60°C) <i>with covertube (-40°C to 60°C)</i> E mit neutralen Etiketten <i>with neutral labels</i> F mit Ventil im Zylinder-Endstück <i>with valve inside the cylinder</i> H mit Spezialdichtungen für Temperaturen bis 200° C <i>with special seals for temperatures up to 200° C</i> I Niros V2A, AISI Nr. 304 <i>stainless steel, AISI Nr. 304</i> N Niros V4A, AISI Nr 316L <i>stainless steel, AISI Nr 316L</i> R mit erhöhter Reibung <i>with increased friction</i> S mit arretierbarem Schutzrohr (Gewinde M8, ab 150 mm Hub, bis 160°C) <i>with lockable cover tube (thread M8, above 150 mm stroke, up to 160° C)</i> T mit Trennkolben <i>with floating piston</i>	0 schnell, keine Enddämpfung <i>fast, no end damping</i> 1 schnell, normale Enddämpfung <i>fast, normal end damping</i> 2 schnell, starke Enddämpfung <i>fast, increased end damping</i> 3 normal, keine Enddämpfung <i>normal, no end damping</i> 4 normal, normale Enddämpfung <i>normal, normal end damping</i> 5 normal, starke Enddämpfung <i>normal, increased end damping</i> 6 langsam, keine Enddämpfung <i>slow, no end damping</i> 7 langsam, normale Enddämpfung <i>slow, normal end damping</i> 8 langsam, starke Enddämpfung <i>slow, increased end damping</i> 9 Sonstige Varianten <i>other variations</i> Enddämpfung nur wirksam mit nach unten weisender Kolbenstange <i>To recognize end damping please install with piston rod downwards.</i>	K = 3/8 P = 3/10 G = 4/12 6 = 6/15 C = 6/19 D = 6/22 0 = 8/19 1 = 8/22 E = 8/28 2 = 10/22 3 = 10/28 4 = 12/28 5 = 14/28 N = 16/28 A = 10/40 F = 12/40 B = 14/40 7 = 20/40 R = 22/40 M = 30/70	10-120 10-120 10-150 10-150 10-150 10-150 10-150 10-300 10-300 10-300 20-800 20-800 20-1000 20-1000 20-1000 20-1000 20-1000 20-1000 20-1000 20-1000 20-1000 20-1000 20-1000 100-800	2x Hub <i>stroke</i> +26 2x Hub <i>stroke</i> +26 2x Hub <i>stroke</i> +30 2x Hub <i>stroke</i> +30 2x Hub <i>stroke</i> +42 2x Hub <i>stroke</i> +43 2x Hub <i>stroke</i> +48 2x Hub <i>stroke</i> +48 2x Hub <i>stroke</i> +60 2x Hub <i>stroke</i> +47 2x Hub <i>stroke</i> +59 2x Hub <i>stroke</i> +60 2x Hub <i>stroke</i> +60 2x Hub <i>stroke</i> +68 2x Hub <i>stroke</i> +69 2x Hub <i>stroke</i> +69 2x Hub <i>stroke</i> +85 2x Hub <i>stroke</i> +85 2x Hub <i>stroke</i> +120	*Durch die Indexnummer – nur für Ihre Nachbestellung erforderlich – können wir einmal gefertigte Produkte exakt reproduzieren. Sie erhalten den Indexcode mit der Auftragsbestätigung / Rechnung. *With the index no. – only necessary for repeating orders – we can reproduce exactly the same gas spring which has already been produced. You will receive the index no. with the order confirmation / invoice.	7-110 7-110 7-200 10-400 10-400 10-400 30-700 30-700 30-700 50-1300 50-1300 100-1700 150-2600 200-3200 50-1300 100-1700 150-2600 200-5000 300-6000 1000-12000	ca. 28 % ca. 20 % ca. 21 % ca. 27 % ca. 16 % ca. 11 % ca. 33 % ca. 22 % ca. 13 % ca. 39 % ca. 21 % ca. 33 % ca. 52 % ca. 85 % ca. 8 % ca. 13 % ca. 18 % ca. 45 % ca. 60 % ca. 33 %

Optionen | Options

Durchmesser size Øx/Øy (mm)	Abstreifer scraper EL 2 +10 mm	Überrohr cover tube EL 2 +10 mm	Überrohr Alu cover tube alu EL 2 + 3 mm (Ø40 +5mm)	Ventil* valve*	Hochtemperatur Dichtung high-temp. seals	Kältebest. Dichtung low-temp. seals	Nirosta (S. 38) stainless steel (see page 38)	Reibung friction EL 2 +10 mm	Arretierb. Schutzrohr lockable cover tube EL 2 +26 mm (Hub/stroke min 150mm)	Trennkolben floating piston
3/8										
3/10										
4/12										
6/15	• (EL2+5mm)		•	• +2mm	•	•	•	•	•	•
6/19	•	Kunststoff <i>plastic</i>	•	•	•	•	•	•	•	•
6/22	•	Kunststoff <i>plastic</i>	•	•	•	•	•	•	•	•
8/19	•	Kunstst.+Stahl <i>plastic+steel</i>	•	•	•	•	•	•	•	•
8/22	•	Kunststoff <i>plastic</i>	•	•	•	•	•	•	•	•
8/28	•	Kunststoff <i>plastic</i>	•	•	•	•	•	•	•	•
10/22	•	Kunststoff <i>plastic</i>	•	•	•	•	•	•	•	•
10/28	•	Kunststoff <i>plastic</i>	•	•	•	•	•	•	•	•
12/28	•	Kunststoff <i>plastic</i>	•	•	•	•	•	•	•	•
14/28	•	Kunststoff <i>plastic</i>	•	•	•	•	•	•	•	•
16/28	•	Kunststoff <i>plastic</i>	•	•	•	•	•	•	•	•
10/40	•	Stahl <i>steel</i>	•	•	•	•	•	•	•	•
12/40	•	Stahl <i>steel</i>	•	•	•	•	•	•	•	•
14/40	•	Stahl <i>steel</i>	•	•	•	•	•	•	•	•
20/40	•		•	•	•	•	•	•	•	•
22/40			•	•	•	•	•	•	•	•
30/70	standard			standard						•

* bei Wahl eine Gasfeder mit Ventil muss gegebenenfalls ein Kolbenstangenauge (geschraubt) für die Zylinderseite gewählt werden (siehe Seite 50 oben)
* If you choose a gas spring with valve and hinge eyes, you have to take a screwable hinge eye for the cylinder side (see top of page 50)

	**Achtung **Attention	Festlegung einer Ausführung - Beispiel	Determination of a gas spring type - Example
EL1	Berechnung der Einbaulänge erfolgt mit ausgefahrener Kolbenstange. Die Länge der gewünschten Anschlußteile zur Ermittlung der Gesamteinbaulänge hinzurechnen. <i>The total length is calculated when the piston rod is extended. Please add the length of the connecting parts in order to find out the total length.</i>	Wie empfehlen die Festlegung der Baureihe anhand der notwendigen Kraft und der vorgesehenen Hub-/ Einbaulänge. Im Bestellbeispiel wurde aufgrund von 500N und 200 mm Hub die Baureihe 8/19 mm festgelegt. Die mögliche Einbaulänge berechnet sich wie folgt: 2 x 200 mm (Hub) + 48 mm = 448 mm (EL2) + Anschlussteil Kolbenstange A1 = 20 mm (Seite 50) + Anschlussteil Zylinder A1 = 15 mm (Seite 50) Mindest-Einbaulänge = 483 mm (EL1)	We recommend the determination of a gas spring type by the required force and the intended stroke-/ extended length. In the order example the 8/19 type was determined due to 500N and 200 mm stroke. The possible extended length is calculated as follows: 2 x 200 mm (stroke) + 48 mm = 448 mm (EL2) + connecting part piston rod A1 = 20 mm (page 50) + connecting part cylinder A1 = 15 mm (page 50) Minimum extended length = 483 mm (EL1)
EL2	Einbaulänge EL2 = ohne Gelenkaugen/ohne Gewindelänge gemessen <i>length EL2 = measured without hinge eyes and threads</i>	Aufrundungen auf übliche Längen, z.B. 485 / 490 / 500 oder auf vorhandene Befestigungspunkte, z.B. 550 sind jeweils aus lagerhaltigen Bauteilen kurzfristig lieferbar.	Rounding up on common lengths, e.g. 485 / 490 / 500 or on existing mounting points, e.g. 550 are each available in a short time due to stocking components.

Technische Änderungen vorbehalten • We reserve the right to make technical changes at any time without prior notice

Genau wie auch andere technische Systeme, die mit Kraftentfaltung zu tun haben, verlangt die Anwendung von easylift Gasfedern die Kenntnis und Beachtung einiger Daten und Fakten. Die wesentlichen Kriterien können Sie dieser Seite entnehmen. Natürlich gehen unsere Berater beim Gespräch über Ihren Anwendungsfall auf alle für Sie wichtigen technischen Belange ausführlich ein. Für unsere Stammkunden ist dies bereits Routine.

1. Bansbach-Gasfedern können bei Umgebungstemperaturen von -30°C bis +80°C eingesetzt werden. Für andere Temperaturbereiche (bis -55°C oder bis +200°C) stehen spezielle Dichtungssätze zur Verfügung. **Für Niedrig-Temperatur-Bereiche ist eine detaillierte Abstimmung der Anforderungen notwendig.** Die Umgebungstemperatur hat Einfluss auf die Gasfeder-Charakteristik. Veränderungen der Ausschubkraft sowie der Dämpfungseigenschaften sind zu erwarten und sollten vorab unter Anwendungsbedingungen getestet werden. Gasfedern nicht überhitzen oder in offenes Feuer legen! Auch sonstige Umgebungsbedingungen können wesentlichen Einfluss auf die Lebensdauer haben. Bitte Schutzmaßnahmen in Betracht ziehen.

2. Gasfedern sind mit reinem Stickstoff gefüllt. Stickstoff ist ein inertes Gas, brennt nicht, explodiert nicht und ist nicht giftig. Aber:

Gasfedern haben einen sehr hohen Innendruck (bis ca. 300 bar). Sie dürfen keinesfalls ohne Anleitung geöffnet werden!

3. Entsorgung/Recycling: Gasfedern bestehen vorwiegend aus Metall und können der stofflichen Wiederverwertung zugeführt werden. Aber die Gasfedern müssen vorher drucklos sein. Bitte fordern Sie unsere Entsorgungsvorschriften an.

4. Alle Gasfedern werden von Werkseite mit dem Warnhinweis „Nicht öffnen, hoher Druck“, der

Teilenummer und dem Herstellungsdatum versehen / etikettiert. Werden diese Daten unleserlich (Entfernen des Etikettes, Überlackieren od. sonstige äußerliche Einflüsse) erlischt die Gewährleistung für daraus entstandene Schäden. Garantieleistungen sind nicht mehr möglich.

5. Bansbach-Gasfedern dürfen im Allgemeinen als Endanschlag in beiden Richtungen benutzt werden. Dabei dürfen folgende Richtwerte nicht überschritten werden.

Baureihe	max. Kraft (N)
3/8	600
3/10	600
4/12	1500
6/15	2500
6/15 NIRO	1750
6/19	2000
8/19	5000
8/19 NIRO	3000
8/20 ALU	3500
8/22	5000
8/28	7000
10/22	5500
10/22 NIRO	3000
10/28	8500
10/28 NIRO	6500
10/40	7000
12/28	9250
12/40	12500
14/28	7000
14/28 NIRO	6250
14/40	15000
16/28	10000
20/40 NIRO	15000
20/40	15000

Dies gilt nicht für blockierbare Gasfedern und Zugfedern!

Achtung: Die Angaben beziehen sich auf den mittleren Druckbereich einer jeweiligen Baureihe. Manche Anschlusssteile, z.B. Winkelgelenke sind für diese Grenzbereiche nur bedingt geeignet. Bei besonders hohen Endanschlagskräften sowie bei dauerhafter Belastung ist ein zusätzlicher mechanischer Endanschlag empfehlenswert. Im Grenzbereich bzw. bei dauerhafter Beanspruchung bitten wir um Rücksprache mit Bansbach easylift.

6. Gasfedern sollten grundsätzlich mit der Kolbenstange nach unten eingebaut werden. Diese Lage garantiert beste Dämpfungseigenschaften. Nur Bansbach-Gasfedern haben eine integrierte Fettkammer, die auch einen lageunabhängigen Einbau zulässt.

7. Die Federn dürfen bei ihrer Funktion keinen Verkantungen und Seitenkräften ausgesetzt sein (vorzeitiger Verschleiß, Abbiegen von Kolbenstangen). Gegebenenfalls Einbau überprüfen und geeignete Anschlußstücke vorsehen.

8. Sollten Gasfedern durch äußere Einwirkung (Unfall, Kollision, extreme Überlastung,...) sichtbar beschädigt sein (abgebrochene oder deformierte Anschlusssteile, verbogene Kolbenstange, verbeulter Zylinder,...), muss vor dem Ausbau oder sonstiger Handhabung der Druck abgelassen werden. Beachten Sie bitte dazu unsere Entsorgungsvorschriften!

9. Gasfedern sind wartungsfrei! Kolbenstange nicht fetten, ölen etc.

10. Die Kolbenstange ist vor Schlägeinwirkung, Kratzern und Verschmutzung - besonders Farbauftrag, sowie vor aggressiven und korrosiven Medien zu schützen. Das Zylinderrohr darf nicht deformiert werden. Beschädigungen der Oberfläche zerstören das Dichtungssystem.

11. Bansbach-Gasfedern können in beliebiger Lage gelagert werden. Wesentlicher Druckverlust durch lange Lagerhaltung ist in der Regel nicht zu erwarten. (Bitte fordern Sie gegebenenfalls unsere Lagervorschrift an.) Es können jedoch Festklebeeffekte auftreten, die bei erstmaliger Betätigung einen erhöhten Kraftaufwand erfordern (Losbrechkraft).

12. Gewährleistungsansprüche verfallen prinzipiell spätestens 1 Jahr nach Fertigungsdatum. Herstellungsfehler bzw. Qualitätsmängel sind sofort feststellbar. Falls Sie aus einem bestimmten Grund nicht mit der gelieferten Qualität zufrieden sind, bitten wir um unverzügliche Rücksendung. Begründung und Original-Rechnungskopie beifügen!

13. Werden Gasfedern zur Detailuntersuchung eingeschickt, wird damit das Einverständnis zur Zerstörung dieses Teiles erteilt, das Eigentumsrecht erlischt damit. Eine Rücklieferung von Einzelkomponenten ist nicht möglich. Gegebenenfalls Einsendungen markieren mit z.B. "Für

Funktionsprüfung und mit der Bitte um Rücksendung". Liegt kein Widerspruch vor, werden eingesandte Gasfedern 1 Woche nach Bekanntgabe des Prüfergebnisses entsorgt. Grundsätzlich gilt: Für unberechtigte Reklamationen behalten wir uns das Recht vor eine Kostenpauschale oder die tatsächlichen Kosten für Bearbeitung und Entsorgung zu berechnen.

14. Bansbach-Gasfedern werden – aus meist lagerhaltigen Bauteilen – auftragsbezogen gefertigt. Stornierung, nachträgliche Änderung, Umtausch oder Rückgabe ist daher nicht möglich.

15. Bansbach-Gasfedern sind für höchste Anforderungen und größtmögliche Zuverlässigkeit konstruiert und getestet worden. Einbauempfehlungen und unsere umfangreiche Beratung unterstützen Sie bei der Auswahl Ihrer individuellen Gasfeder.

Aber: Die Eignungsprüfung für den jeweiligen Anwendungsfall obliegt immer dem Anwender!

Für den Anwendungsfall nicht geeignete und fehlerhafte Produkte dürfen nicht verwendet werden. Bansbach-Gasfedern und Dämpfer sind Verschleißprodukte. Für Funktionalität und Lebensdauer Ihres Endproduktes schließen wir jegliche Haftung aus. Kann ein Ausfall zu Personen- und/oder Sachschäden führen, müssen zusätzliche Sicherungsmaßnahmen vorgesehen werden.

16. Das Gasfeder-Zubehör (wie z.B. Auslösungen für Blockierfedern) wurde speziell für Bansbach Gasfedern entwickelt und darauf abgestimmt. Eine Funktion mit Fremdprodukten kann nicht gewährleistet werden.

17. Dämpfungseigenschaften können Schwingungen erzeugen die in der Anwendung einen Resonanzkörper finden und dabei Geräusche verursachen. Kleine Änderungen am Einbau, an den Befestigungen oder an der Abstimmung können Abhilfe schaffen.

18. Innerhalb der dargestellten Bereiche können Sie Ihre optimale Abmessung selbst auswählen. Als Toleranz für die Einbaulängen gilt allgemein ± 2,5mm, innerhalb einer Serienfertigung gilt eine Fertigungstoleranz von max. ± 1 mm. Bei hohen Ansprüchen an Haltbarkeit und Stabilität vermeiden Sie bitte die Kombination: Kleiner Durchmesser + langer Hub + hohe Kraft.

The use of easylift gas springs requires the knowledge and attention of some data and facts as do other technical systems which have to do with force development.

You can see the substantial criterions on this page. Our consultants will of course explain in detail all technical facts which are important for your application. The facts mentioned here, are routine for a lot of our regular customers.

1. Bansbach gas springs will operate in surrounding temperatures from -30°C to +80°C. We can equip our springs with special seals to withstand temperatures as low as -55°C or as high as +200°C. **For applications in low temperature surroundings, a detailed clarification of the requirements is necessary.**

The surrounding temperature has influence on the gas spring characteristic. Changes of the extension force as well as of the damping characteristics have to be considered and should be tested in advance within the application. Gas springs should not be overheated or put in open fire! Other environmental conditions can also influence the considerable life time of gas springs. Please take appropriate, preventive measures into consideration.

2. Gas springs are filled with pure nitrogen. Nitrogen is an inert gas, which does not burn, will not explode and is not poisonous. But:

Gas springs have very high internal pressure (up to approx. 300 bar). Do not open without instruction!

3. Disposal/Recycling: Gas springs consist mostly of metal and can be recycled, but first the gas spring must be pressureless.

4. All gas springs are labeled with the warning „Do not open, high pressure“, the part number and the production date. If these dates

are unreadable (removed, painting of the gas springs or any other influences) we refuse the liability for damages which result from this fact. Warranties aren't possible anymore.

5. Bansbach gas springs can be used generally as a limit stop in both directions. The occurring forces should not exceed the following approximate values.

Series	max. Force(N)
3/8	600
3/10	600
4/12	1500
6/15	2500
6/15 NIRO	1750
6/19	2000
8/19	5000
8/19 NIRO	3000
8/20 ALU	3500
8/22	5000
8/28	7000
10/22	5500
10/22 NIRO	3000
10/28	8500
10/28 NIRO	6500
10/40	7000
12/28	9250
12/40	12500
14/28	7000
14/28 NIRO	6250
14/40	15000
16/28	10000
20/40 NIRO	15000
20/40	15000

This isn't valid for lockable gas springs and traction springs!

Attention: The figures refer to the average pressure range of the respective size. Some connectors such as elbow joints may not be suitable for the above values. In case of high limit stop forces as well as for permanent load, we recommend an additional mechanical limit stop. In case of reaching the limit range or a permanent use as limit stop please contact Bansbach easylift.

6. Gas springs should be installed with the piston rod downwards. This position ensures the best damping effect. Only Bansbach gas springs include an integrated grease chamber which allows different directions of installation.

7. Gas springs should not be exposed to any tilting or sideforces during operation. If this is unavoidable, please check the installation and use suitable connecting parts.

8. If gas springs are damaged visibly (broken or deformed connecting parts, bended piston rod, dented cylinder) due to external cause (accident, collision, extreme overloading,...) the pressure has to be released before the gas spring is being dismantled or used. Please note our disposal and recycling instructions!

9. Gas springs are maintenance-free. Do not grease or oil the piston rod.

10. The piston rod must not be painted and should be protected against shocks, scratches and dirt as well as against aggressive and corrosive media. The cylinder should not be deformed. Any such damage will destroy the sealing system.

11. Bansbach gas springs can be stored in any position. Significant pressure loss due to long storage is generally not to be expected. (If necessary, please ask for our storage instructions.) However, sticking effects can occur, which require an increased expenditure of force when operated for the first time. (initial break-away force)

12. Warranty claims expire latest 1 year from date of production. Manufacturing mistakes and/or quality defects are immediately noticeable. If you are unhappy for any reason with the delivered quality, we ask you to return the springs immediately. Your complaint and a copy of the original invoice must be enclosed.

13. If gas springs are sent to us for a detailed examination, the agreement for the demolition of this part is given and the property right expires. A return delivery of single components is not possible. If applicable please assign the delivery with e.g.: "For functional testing and please return the parts back". Is no objection available, the delivered gas springs will be disposed 1 week after the announcement of the test result.

Basically applies: For unjustified claims we reserve the right to charge a lump-sum or the actual costs incurred for handling and disposal.

14. Bansbach gas springs which mostly consist of parts held in stock – are produced due to customer's orders. A cancellation, modification afterwards, change or refusal is therefore not possible.

15. Bansbach gas springs are built and tested for highest requirements and highest reliability. Installation advices as well as our comprehensive advice will help you in choosing your gas springs. But:

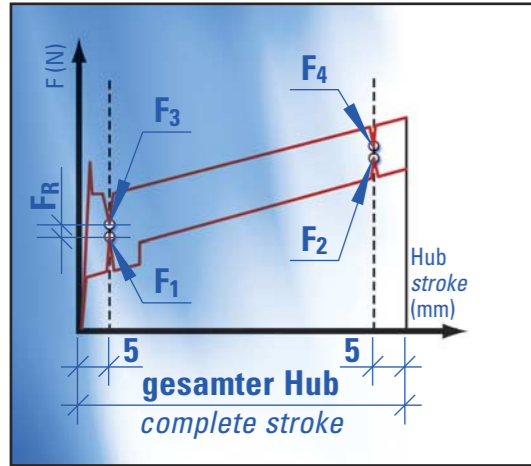
The examination of the suitability for the respective application has to be executed by the customer!

You aren't allowed to use products that are unsuitable and faulty or for the application. Bansbach gas springs and dampers are wear and tear products. We exclude any liability for the functionality and lifetime of your end product. If a failure of our product can lead to personal injury and/or damage to property, additional safety measures must be taken.

16. The gas spring accessories (such as releases systems for lockable gas springs) have been developed and matched to Bansbach gas springs. A function with third-party products cannot be guaranteed.

17. Damping characteristics can create vibrations which lead to a resonator within the application and may cause noise. Little changes concerning the installation or the attachments may help to avoid them.

18. You can select your best dimensions yourself, within the mentioned limits. The tolerance for the lengths is generally deemed to be ± 2,5 mm; in series production, there is a tolerance of max. ±1mm. If very high demands are placed on durability and stability, please avoid the combination of small diameter + long stroke + high force.



Die theoretische Ausschubkraft ergibt sich aus Fülldruck mal Querschnittsfläche der Kolbenstange. Durch das Verändern dieser Faktoren können Bansbach-Gasdruckfedern in jeder beliebigen Ausschubkraft geliefert werden. Unsere Normalausführungen reichen von 10N bis 5.000N. Die Ausschubkraft, die bei Typenbezeichnungen angegeben wird, bezieht sich immer auf den Wert F1, gemessen bei 20°C ± 2°C und bei nach unten weisender Kolbenstange.

- F1 = Ausschubkraft bei ausgefahrener Kolbenstange
- F2 = Ausschubkraft bei eingefahrener Kolbenstange
- F3 = Einschubkraft bei ausgefahrener Kolbenstange
- F4 = Einschubkraft bei eingefahrener Kolbenstange
- FR = Reibungskraft

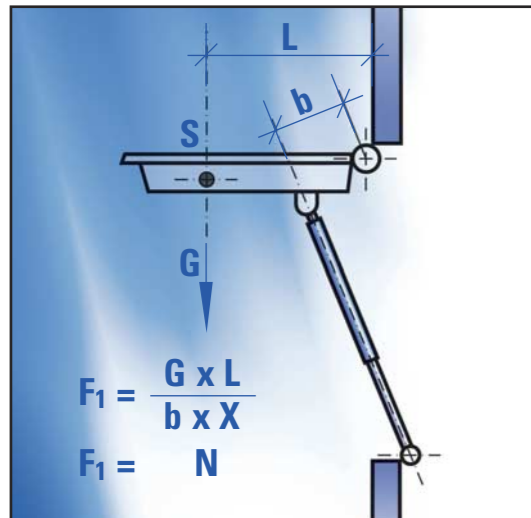
Diese Werte sind beeinflussbar, z. B. durch das Gasvolumen, bzw. Ölmenge. Bansbach-Gasfedern zeichnen sich insbesondere durch geringe Reibung aus. Durch die Kombination von verschiedenen Düsenbohrungen und Ölmenge können zusätzlich die Aus- und Einschubgeschwindigkeit und die Enddämpfung fast nach Belieben gesteuert werden.

The theoretical extension force is calculated filling pressure multiplied by the cross section of the piston rod. By changing these two factors, it is possible for Bansbach to supply gas springs with any requested extension force. Our standard specifications are available from 10N to 5000N. The extension force is always mentioned with the specification and relates to the value F1 measured at 20°C ± 2°C with the piston rod showing downwards.

- F1 = extension force with extended piston rod
- F2 = extension force with compressed piston rod
- F3 = pull-in force with extended piston rod
- F4 = pull-in force with compressed piston rod
- FR = friction force

These values can be influenced, e.g. by the gas volume or the oil quantity. A special characteristic of Bansbach gas springs is the low friction figure. Through the combinations of different nozzle orifices and oil quantity, it's possible to control the push-out and push-in speed as required.

Berechnungsprinzip F1 | Calculation principle F1



Berechnungsprinzip der Ausschubkraft F1

- S = Schwerpunkt
- G = Gewicht der Klappe in N (ca. $K_p \times 10$)
- b = Kraftarm (entspricht ca. 85% des erforderlichen Hubs)
- X = Anzahl der Federn (in der Regel 2 Stück, pro Klappenseite eine Feder)

Als zulässige Ausschub-Krafttoleranz gilt allgemein +40N -20N oder ± 5-7%. Physikalisch bedingt ist die Kraft einer Gasfeder temperaturabhängig. Sie ändert sich je 10°C um ca. 3,3% (Basis +20°C). Größen und Ausschubkräfte werden nach Ihrem Bedarf gefertigt. Bei der Auslegung der geeigneten Gasfeder stehen wir gerne zu Ihrer Verfügung.

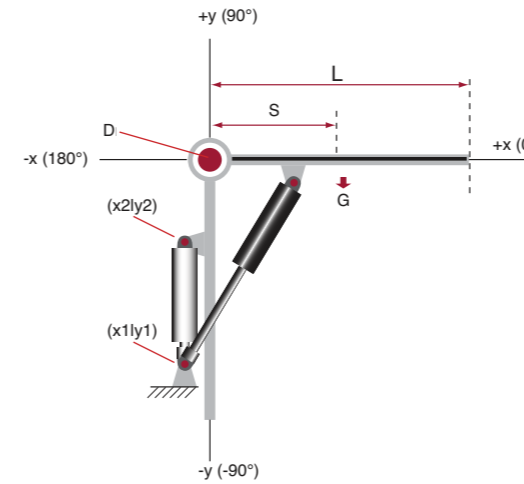
Calculation principle of the extended force F1

- S = Centre of gravity
- G = Weight of the flap in N (ca. $K_p \times 10$)
- b = Power arm (corresponds to about 85% of the required stroke)
- X = Number of the springs (in general 2 pieces, one for each side of the flap)

Our general extension force tolerance is +40N/-20N or ± 5-7%. Physically, the actual force of a gas spring depends on the temperature. For each 10°C, the force changes by approx 3,3%. Size and extension force can be made according to your requirements. We would be pleased to help you to design a gas spring for your application.

Wir unterstützen Sie...

Ist unser Anwendungsfall überhaupt mit einer Gasfeder realisierbar? Und wenn ja – wie bauen wir eine geeignete Gasfeder überhaupt ein? Ganz einfach...wir helfen Ihnen gerne weiter! Zeichnen Sie mit wenigen Strichen Ihre angedachte Applikation in Seitenansicht. Orientieren Sie sich dabei in etwa an unserem Beispiel und geben Sie uns Aufschluß über Gewicht, Schwerpunkt, Maße, Schwenkbewegung von/bis ...und die gewünschte bzw. ideale, verbleibende Handkraft (ev. Haltekraft), die noch aufgewendet werden soll. **Bitte beachten Sie, daß sich alle Angaben auf den Drehpunkt (Scharnier) beziehen sollten.**



We will assist you...

Can I use a gas spring in my application? If so, which one is best suited for my application and how should it be designed? It is very easy – we would be pleased to help you. Just make a simple sketch (similar to the one on the left) of a application and be sure to note: weight, center of gravity, dimensions, field of traverse in degrees and the requested hand-force (holding-force). **Please note that all dimensions should be measured from the pivot (hinge).**

- D = Drehpunkt pivot
- L = Klappenlänge flap length
- S = Schwerpunkt centre of gravity
- G = Gewicht im Schwerpunkt weight
- x1/y1* Befestigungspunkt Rahmen fixing point of frame
- x2/y2* Befestigungspunkt Klappe fixing point of flap

* Angabe nicht unbedingt erforderlich. Wir erarbeiten/errechnen Ihnen gerne einen unverbindlichen Einbauvorschlag.
* Coordinates not absolutely necessary. We are pleased to submit you a calculation example.

Skizzieren Sie hier Ihre Applikation | sketch your application here

Absender | sender

Firma • Ansprechpartner • Adresse • Telefon • Fax • email | company • contact partner • address • telephone • fax • email

Nachbestellung | Repeating Order

Wenn Sie eine easylift Gasfeder nachbestellen wollen, genügt es, wenn Sie die auf dem Original Etikett befindliche Fertigungsnummer komplett in die nachfolgende Zeile eintragen.
If you order an easylift gas spring, it is sufficient to fill in the form below with the complete part no. on the original label.

Teile-Nr. / Part-No.:	
Stückzahl? / quantity
Lieferdatum / delivery date
Bemerkungen / Notes:

Neubestellung New Order Anfrage Enquiry

Für Neuanfragen bitten wir Sie die nachfolgende Darstellung bestmöglich zu ergänzen. Entsprechende technische Daten/Hinweise und Maße, entnehmen Sie bitte unserem Katalog.

For new enquiries, we ask you to complete the following drawing as best as possible. Please see our catalogue for the respective technical data and dimensions.

<input type="checkbox"/> Gasfeder Gas spring	<input type="checkbox"/> blockierb. Gasfeder Lockable gas spring	<input type="checkbox"/> Gaszugfeder Traction spring	<input type="checkbox"/> blockierb. Gaszugfeder Lockable traction spring	<input type="checkbox"/> Dämpfer Dampers
---	---	---	---	---

EL 1 = Gesamteinbaulänge incl. Anschlußteile bis Befestigungspunkt (bei Blockierfedern ohne Auslöseköpfe)
Extended length incl. connecting parts to fixing point (at lock springs without release head)

Hub stroke

EL 2 = Länge ohne Anschlußteile
Length without connecting parts

<input type="checkbox"/>		<input type="checkbox"/>	
<input type="checkbox"/>		<input type="checkbox"/>	
<input type="checkbox"/>		<input type="checkbox"/>	
<input type="checkbox"/>		<input type="checkbox"/>	
<input type="checkbox"/>		<input type="checkbox"/>	
<input type="checkbox"/>		<input type="checkbox"/>	
<input type="checkbox"/>		<input type="checkbox"/>	

Bitte kreuzen Sie das richtige Anschlussstück an Kolbenstange und Zylinder an und tragen die Maße in die vorgesehenen Felder ein.
Please indicate the connection part on the piston rod and cylinder side. Fill out the dimensions in the appropriate spaces.

Ausschubkraft? extension force N

Ø Zylinder / Ø cylinder mm

Ø Kolbenstange / Ø piston rod mm

Stückzahl? / quantity

Lieferdatum / delivery date

Zusätzliche Infos / more information:

Absender | sender

Firma • Ansprechpartner • Adresse • Telefon • Fax • email
company • contact partner • address • telephone • fax • email

.....

.....

.....

Material Informationen | Material Information

Gasfedern bestehen im wesentlichen aus Kolbenstange, Zylinderrohr, Anschlusssteile, Drehteile, Dichtungen, Öl, Fett und Stickstoff.

The main components of a gas spring are piston rod, cylinder, connecting parts, various turned parts, seals, oil, grease and Nitrogen.

Kolbenstange und Zylinderrohr sind aus Stahl und werden in unserem Hause CeramPro®- bzw. pulverbeschichtet

The piston rods and the cylinders are manufactured out of Steel and are CeramPro® treated or powder coated.

Dichtungen, Öle, Fette enthalten keine Substanzen die auf der Liste der kritischen oder gefährlichen Stoffe stehen.

Seals, oil and grease are free of any substances which are listed on the critical or dangerous goods list.

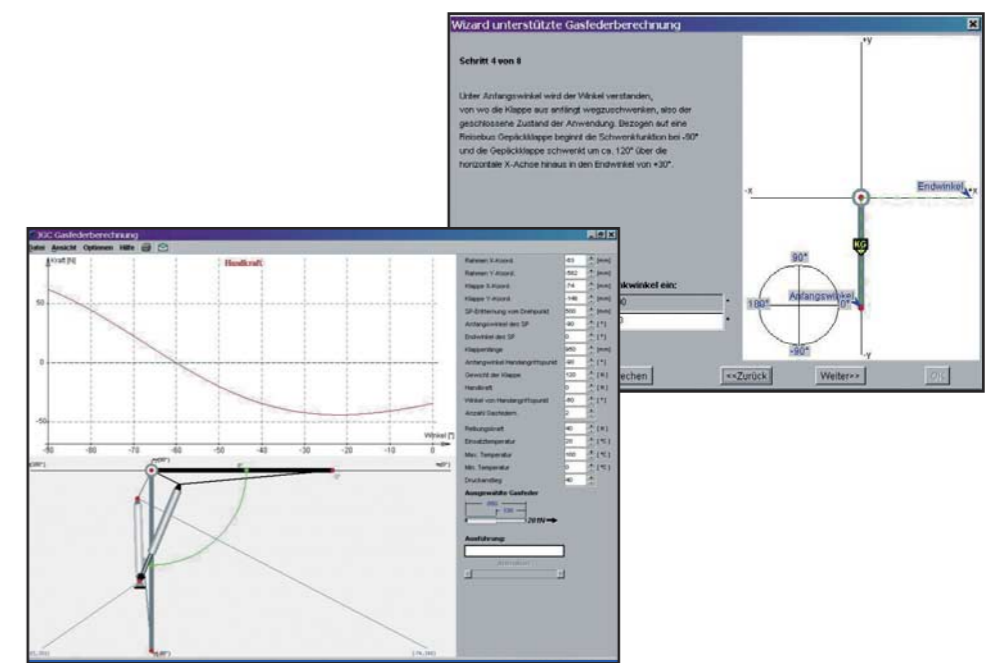
Stickstoff ist ein inertes Gas, das weder brennt noch sonstige Gesundheitsgefahren in sich birgt. Bansbach-Gasfedern entsprechen deshalb den aktuellen und soweit uns bekannt auch den geplanten Gesetzen und Verordnungen. Sie entsprechen zum Beispiel der RoHS Directive, WEEE Directive, den Richtlinien 2003/11/EC, 2002/95/EC, 2002/96/EG. Sie fallen nicht unter die Richtlinien 94/9/EG, 97/23/EG, und 98/37/EG, auch nicht unter die UN 3164, TRGS 220 und UL 60601-1.

Nitrogen is an inert gas which doesn't burn and has no health risks. Bansbach gas springs are manufactured according to current / future laws and regulations to the best of our knowledge. For example, they are manufactured according to RoHS directive, WEEE directive and guidelines 2003/11/EC, 2002/95/EC and 2002/96/EG. They don't fall under guidelines 94/9/EG, 97/23/EG or 98/37/EG. UN 3164, TRGS 220 or UL 60601-1 also do not apply.

Die Prüfung, ob Bansbach-Gasfedern im Endprodukt den nationalen oder internationalen Gesetzen und Vorschriften entsprechen, bleibt in der Verantwortung unserer Kunden bzw. des Anwenders.

The verification if Bansbach gas springs in the end product meet national or international laws and guideline is the sole responsibility of the customer or user.

Testen Sie unser Online-Berechnungsprogramm!
Test our online-calculation software!



www.bansbach.de



www.bansbach.de

Bansbach worldwide



Ihren Ansprechpartner vor Ort
finden Sie unter www.bansbach.de
You can find your local contact
at www.bansbach.de



Bansbach easylift GmbH
Barbarossastraße 8
D-73547 Lorch
Tel.: +49 (0) 7172/9107-0
Fax: +49 (0) 7172/9107-44
E-mail: info@bansbach.de



Bansbach Feinmechanik AG Swiss
Allmendstr. 33
8320 Fehraltorf
Schweiz
Tel.: +41 (0) 43 844 80 30
Fax: +41 (0) 43 844 80 3
E-mail: info@bansbach.ch



Bansbach easylift of North America
50 West Drive
Melbourne, Florida 32904
Tel.: 001 321 253-1999
Fax: 001 321 253-5546
E-mail: sales@easylift.com



Bansbach easylift ASIA
25 International Business Park
#02-54 German Centre
Singapore 609916
Tel.: 0065-562-8730
Fax: 0065-562-8739
E-mail: sales@bansbach-asia.com

