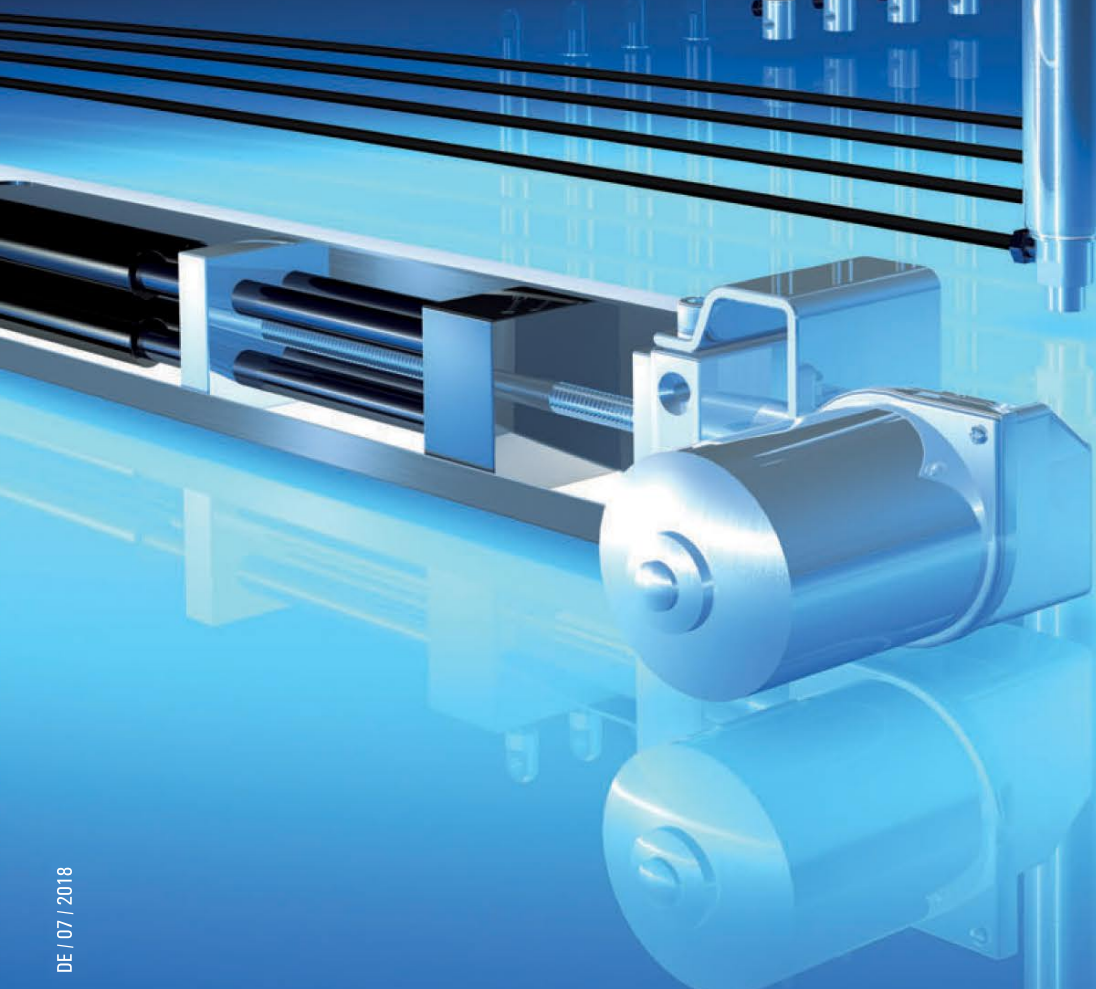


easymotion

hydraulischer Linearantrieb • hydraulic linear actuation

Plug
and Play?
Quick
Connector
Seite/page 19



Funktion function



Funktion *easymotion*

Als Ergänzung zur linearen Verstellung mittels Bansbach Gasdruckfedern, lassen sich mit diesem hydraulischen Linearantrieb auch **mehrere Verstellzylinder** völlig synchron bewegen. Dies geschieht Dank der gleichzeitigen Ansteuerung einzelner Zylinder. Beinahe jede Anwendung, **auch mit großem Gewicht**, lässt sich also auf individuelle Bedürfnisse anpassen - auch wenn sie auf mehreren Beinen steht. Und dabei mit der gewohnt hohen Qualität, die Sie auch im Bansbach Gasfederprogramm finden. Viele Teile finden sich in *easymotion* wieder. Daher kann eine erstklassige Qualität garantiert werden.

function of *easymotion*

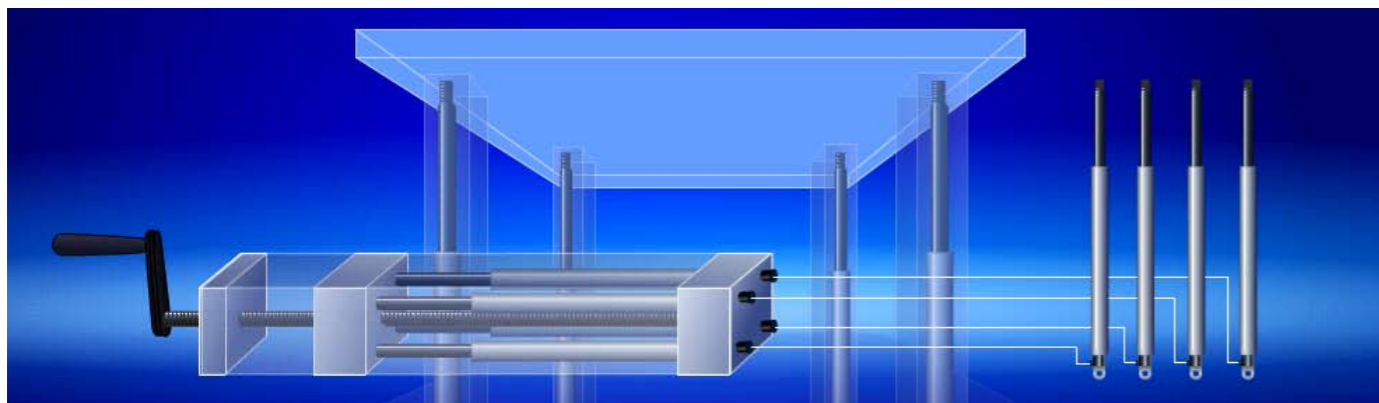
An alternative to the linear adjustment with Bansbach gas springs is our linear hydraulic actuation system which controls multiple adjustment cylinders synchronously. This is achieved by simultaneously controlling each cylinder separately. If light or heavy, *easymotion* can be fitted on any application and can be customised to fit your individual needs - even if on multiple legs. Numerous Bansbach gas spring components are used in the production of *easymotion*, which guarantees our well known high quality.

Bestandteile *easymotion*

easymotion besteht aus einer Hydraulikpumpe, Verstellzylindern und der entsprechenden Verbindung der einzelnen Elemente durch Druckschläuche. Angetrieben wird *easymotion* wahlweise mit einem **Elektromotor** oder einer **Handkurbel**.

easymotion components

The *easymotion* system consists of a hydraulic pump, adjustment cylinders and the tubes for connecting each component. The system can be operated using an electric motor or manual crank.



Schnellkupplung | Quick Connector

Mit der neuen, patentierten Bansbach-Schnellkupplung zur Verbindung von Pumpe und Zylindern ist eine **Inbetriebnahme des Systems kinderleicht** und innerhalb kürzester Zeit möglich. Kein Befüllen, kein Entlüften - **Einfach einstecken und loslegen!**

- Zeitsparende Montage
- Minimierung von Montagefehlern
- Volle Flexibilität Dank extrem kleinen Abmessungen
- Kostenoptimiert

With the new patented Bansbach quick connector to connect pump and cylinder, an operation start of the system is very easy and can be done within shortest time. No filling, no ventilation - **just plug in and get started!**

- timesaving assembly
- minimization of assembly mistakes
- full flexibility thanks to extremely small dimensions
- at a minimum cost



Schwerlast-System bis 900kg | heavy duty system up to 900 kg

Mit dem neuen *easymotion*-System lassen sich **bis zu 900kg** spielend leicht bewegen. Das System besteht dabei aus 4 Verstellzylindern (E-Zylinder, Bauart 4). Angetrieben wird es immer mit einem Elektromotor.

Dank der **schlanken Einbaumaße der Verstellzylinder** lässt sich dieses System im kleinsten Bauraum integrieren. Dank der flexiblen Schlauchverlegung bleibt das System trotz seiner enormen Kraft nahezu unsichtbar.

With the new *easymotion* system, you can easily move **up to 900 kg**. The system consists of 4 adjustment cylinders (E-Cylinder, model 4) and will be operated by an electric motor.

Thanks to the **flat dimensions of the adjustment cylinders**, this system can be integrated inside the smallest available space. Despite of its great force, the system remains invisible because of the flexible hose laying.



Break Stop

Sollte der Verbindungsschlauch zwischen Pumpe und Verstellzylinder bei entsprechender Belastung unsachgemäß beschädigt werden, so bleibt das System an seiner Position stehen und fährt nicht unkontrolliert ein. Der Break-Stop ist optional für alle *easymotion*-Systeme erhältlich. (EL2 +5mm)

If the hose connector will be damaged under certain load, the system will stay at its position and won't insert in an uncontrolled way. The Break-Stop is optional and available for all *easymotion* systems. (EL2 +5mm)



E-Zylinder

E-Cylinder



900kg
NEU NEW
 Bauart/model 4
 incl Break-Stop

E-Zylinder (Einbauzylinder)

Zusätzliche Führung notwendig, geringes Einbaumaß

Durch das Zurückgreifen auf Teile aus der Bansbach Gasfederproduktion kann eine Vielzahl von unterschiedlichen Zylindern angeboten werden. Durch das geringe Einbaumaß lässt sich der E-Zylinder in beinahe jede Anwendung problemlos integrieren. Der Einbauzylinder braucht eine zusätzliche Führungseinheit. Der E-Zylinder ist nicht dafür ausgelegt, hohen seitlichen Kräften stand zu halten.

E-Cylinder (not guided)

Additional guide required, small diameter

By accessing components from the Bansbach gas spring production, a large variety of cylinders can be offered. The E-Cylinder requires an additional guide. Due to the small installation measurement, the E-cylinder can be integrated nearly into every application. The E-Cylinder alone is not designed to absorb side forces.



Produkteigenschaften:

- Hub von 150 mm bis 400 mm
(Sonderhübe: ab 30 mm bis 600 mm auf Anfrage)
- benötigte Rückstellkraft pro E-Zylinder: 70N
- Verschiedene Anschlussvarianten auf Seite 10 und 11

product features:

- stroke length from 150 mm to 400 mm
(special strokes from 30 mm up to 600 mm on request)
- force per E-Cylinder required to compress: 70N
- Several connecting parts on page 10 and 11

- **Bauart 1:** hohe Geschwindigkeit (Details siehe S. 17), normale Hublast bis 100 kg pro Zylinder
- **Bauart 2:** hohe Hublast bis 150 kg pro Zylinder, normale Geschwindigkeit (Details siehe S. 17)
- **Bauart 4:** sehr hohe Hublast bis 225 kg pro Zylinder, normale Geschwindigkeit (Details siehe S. 17)
Die Pumpenvariante muss entsprechend der Bauart des Zylinders gewählt werden. (Siehe S. 14/15)

- **Model 1:** high speed (details see page 17) normal load up to 100 kg per cylinder
- **Model 2:** normal speed (details see page 17) high load up to 150 kg per cylinder.
- **Model 4:** normal speed (details see page 17) very high load up to 225 kg per cylinder.
The pump variation must be selected depending on the cylinder model (see page 14/15).

Hub stroke	Länge Zylinderrohr cylinder tube length (EL2)	Bauart model	Durchmesser Kolbenstange/Zylinder diameter piston rod/cylinder Øx/Øy	max. Hublast pro Zylinder max weight per cylinder	Geschwindigkeit* speed*	Artikelnummer inkl. Anschlusssteile order number incl connecting parts
150 mm	Hub stroke + 40,5 mm	1	10/15 mm	100 kg	schnell <i>fast</i>	ZE113150-EBEX
		2	10/18 mm	150 kg	normal <i>normal</i>	ZE316150-EBEX
	Hub stroke + 45,5 mm	4	12/22 mm	225 kg	schwer <i>heavy</i>	ZE819150-EBEX
200 mm	Hub stroke+ 40,5 mm	1	10/15 mm	100 kg	schnell <i>fast</i>	ZE113200-EBEX
		2	10/18 mm	150 kg	normal <i>normal</i>	ZE316200-EBEX
	Hub stroke+ 45,5 mm	4	12/22 mm	225 kg	schwer <i>heavy</i>	ZE819200-EBEX
300 mm	Hub stroke+ 40,5 mm	1	10/15 mm	100 kg	schnell <i>fast</i>	ZE113300-EBEX
		2	10/18 mm	150 kg	normal <i>normal</i>	ZE316300-EBEX
	Hub stroke + 45,5 mm	4	12/22 mm	225 kg	schwer <i>heavy</i>	ZE819300-EBEX
400 mm	Hub stroke + 40,5 mm	1	10/15 mm	100 kg	schnell <i>fast</i>	ZE113400-EBEX
		2	10/18 mm	150 kg	normal <i>normal</i>	ZE316400-EBEX
	Hub stroke + 45,5 mm	4	12/22 mm	225 kg	schwer <i>heavy</i>	ZE819400-EBEX



Berechnung der Einbaulänge

Die Einbaulänge wird immer mit eingefahrener Kolbenstange berechnet. Die gesamte Einbaulänge des E-Zylinders berechnet sich wie folgt:

$$EL1 = EL2 + ELK + ELZ$$

EL2: Länge des Zylinderrohrs inkl Kolbenstangenüberstand (siehe Tabelle)

ELK: Länge des Anschlusssteils auf der Kolbenstangenseite

ELZ: Länge des Anschlusssteils auf der Zylinderrohrseite
(Einbaulängen der Anschlusssteile ELK und ELZ siehe Seite 10/11)

Inserted length Calculation

The length is always calculated with retracted piston rod.

The complete length of the E-Cylinder is calculated as follows:

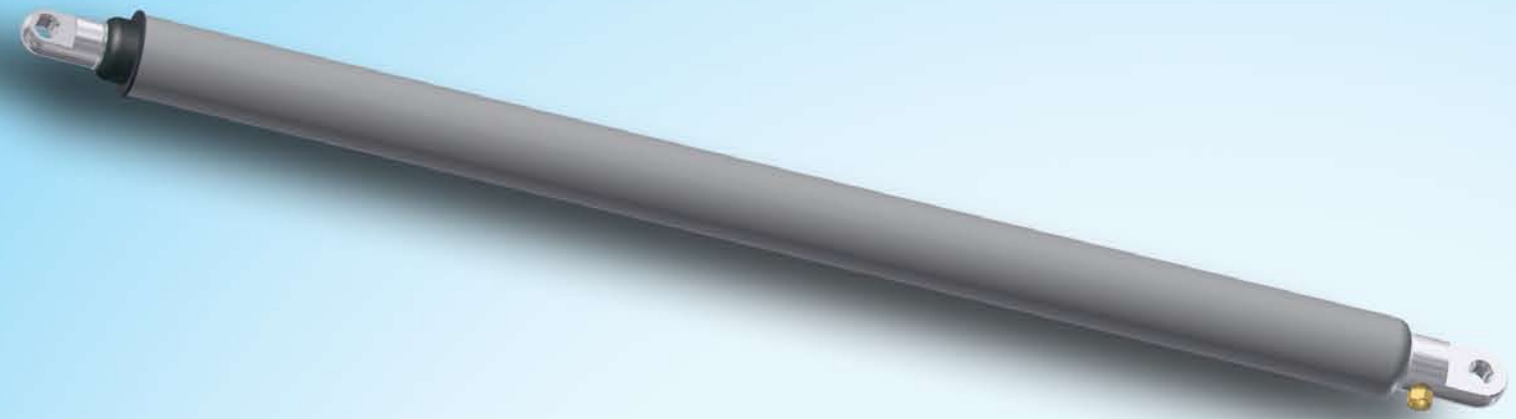
$$EL1 = EL2 + ELK + ELZ$$

EL2: length of retracted cylinder including piston rod (see table above)

ELK: length of piston rod side connecting part

ELZ: length of cylinder side connecting part
(length of connecting parts see page 10/11)

A-Zylinder A-Cylinder



A-Zylinder (Anbauzylinder)

Keine zusätzliche Führung notwendig

Es kann eine Vielzahl von A-Zylinder Varianten angeboten werden. Die gewohnt hohe Qualität aus der Gasfederproduktion wird dabei garantiert. Der A-Zylinder eignet sich zum direkten Anbau an die zu verstellende Einheit. Es ist keine zusätzliche Führung der A-Zylinder notwendig.

A-Cylinder (guided cylinder)

Additional guide not required

A wide variety of A-Cylinder variations are available out of the gas spring production, guaranteeing our usual high quality. The A-Cylinder can be mounted directly on moveable part of the application. Further guiding of the A-Cylinder is not needed.

Produkteigenschaften:

- Hub von 150 mm bis 400 mm (Sonderhübe: ab 30 mm bis 600 mm auf Anfrage)
- benötigte Rückstellkraft pro A-Zylinder: 70N
- Verschiedene Anschlussvarianten auf Seite 10 und 11

product features:

- stroke length from 150 mm to 400 mm (special strokes from 30 mm up to 600 mm on request)
- force per A-Cylinder required to compress: 70N
- Several connecting parts on page 10 and 11

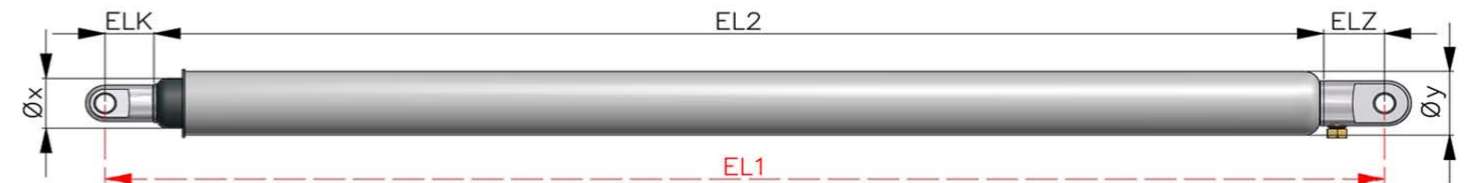
Bauart:

- **Bauart 1:** hohe Geschwindigkeit (Details siehe S. 17), normale Hublast bis 100 kg pro Zylinder
 - **Bauart 2:** hohe Hublast bis 150 kg pro Zylinder, normale Geschwindigkeit (Details siehe S. 17)
- Die Pumpenvariante muss entsprechend der Bauart des Zylinders gewählt werden. (Siehe S. 14/15)

Models:

- **Model 1:** high speed (details see page 17) normal load up to 100 kg per cylinder
 - **Model 2:** normal speed (details see page 17) high load up to 150 kg per cylinder.
- The pump variation must be selected depending on the cylinder model (see page 14/15).

Hub stroke	Länge Zylinderrohr cylinder tube length (EL2)	Durchmesser Kolbenstange/Zylinder diameter piston rod/cylinder Øx/Øy	Bauart model	max. Hublast pro Zylinder max weight per cylinder	Geschwindigkeit* speed*	Artikelnummer inkl. Anschlusssteile order number incl connecting parts
150 mm	Hub stroke + 179 mm	22/28 mm	1	100 kg	schnell <i>fast</i>	ZA213150-ABAW
			2	150 kg	normal <i>normal</i>	ZA216150-ABAW
200 mm	Hub stroke + 179 mm	22/28 mm	1	100 kg	schnell <i>fast</i>	ZA213200-ABAW
			2	150 kg	normal <i>normal</i>	ZA216200-ABAW
300 mm	Hub stroke + 179 mm	22/28 mm	1	100 kg	schnell <i>fast</i>	ZA213300-ABAW
			2	150 kg	normal <i>normal</i>	ZA216300-ABAW
400 mm	Hub stroke + 179 mm	22/28 mm	1	100 kg	schnell <i>fast</i>	ZA213400-ABAW
			2	150 kg	normal <i>normal</i>	ZA216400-ABAW



Berechnung der Einbaulänge

Die Einbaulänge wird immer mit eingefahrener Kolbenstange berechnet. Die gesamte Einbaulänge des A-Zylinders berechnet sich wie folgt:

$$EL1 = EL2 + ELK + ELZ$$

EL2: Länge des Zylinderrohrs inkl Kolbenstangenüberstand (siehe Tabelle)

ELK: Länge des Anschlusssteils auf der Kolbenstangenseite

ELZ: Länge des Anschlusssteils auf der Zylinderrohrseite
(Einbaulängen der Anschlusssteile ELK und ELZ siehe Seite 10/11)

Inserted length Calculation

The length is always calculated with retracted piston rod.

The complete length of the A-Cylinder is calculated as follows:

$$EL1 = EL2 + ELK + ELZ$$

EL2: length of retracted cylinder including piston rod (see table above)

ELK: length of piston rod side connecting part

ELZ: length of cylinder side connecting part
(length of connecting parts see page 10/11)

Z-Zylinder Z-Cylinder



Z-Zylinder

Keine externe Rückstellkraft notwendig

Bei dieser Variante des Verstellzylinders wird nicht nur auf Teile sondern vor allem auf die Technologie der Gasfedern zurückgegriffen. Der Z-Zylinder stellt eine Kombination aus hydraulischem Verstellzylinder und einer Gaszugfeder dar. Dadurch ist beim Einfahren des Systems keine externe Rückstellkraft mehr notwendig. Der Z-Zylinder lässt sich lageunabhängig einbauen.

Z-Cylinder

No external compression force (load) required

Not only gas spring components are used for this cylinder adjustment variation but additionally our gas spring technology. The Z-Cylinder is a combination of hydraulic adjustment cylinder and gas traction spring. The Z-Cylinder variation allows the system to be compressed without the need of external compression force (load). It can be installed in any position.



Produkteigenschaften:

- Hub: 150 mm bis 400 mm (30 mm bis 600 mm auf Anfrage)
- es wird keine externe Rückstellkraft benötigt
- Standardzugkraft zur Rückstellung: 100 N (ca 10 kg)
- **Achtung:** die max. Hublast pro Zylinder reduziert sich entsprechend. Weitere Zugkräfte auf Anfrage

product features:

- stroke length: 150 mm to 400 mm (from 30 mm up to 600 mm on request)
- No external compress force (load) required
- Standard compression force: 100 N (approx 10 kg)
- **Attention:** the maximum load per cylinder will be reduced accordingly. Other compression forces on request.

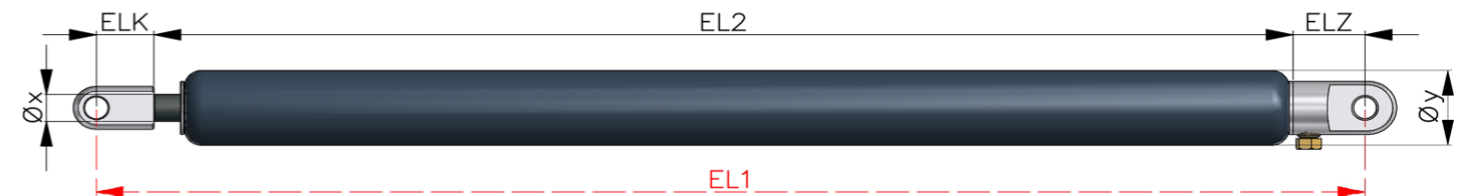
Bauart:

- **Bauart 1:** hohe Geschwindigkeit (Details siehe S. 17), normale Hublast bis 100 kg pro Zylinder
 - **Bauart 2:** hohe Hublast bis 150 kg pro Zylinder, normale Geschwindigkeit (Details siehe S. 17)
- Die Pumpenvariante muss entsprechend der Bauart des Zylinders gewählt werden. (Siehe S. 14/15)

Models:

- **Model 1:** high speed (details see page 17) normal load up to 100 kg per cylinder
 - **Model 2:** normal speed (details see page 17) high load up to 150 kg per cylinder.
- The pump variation must be selected depending on the cylinder model (see page 14/15).

Hub stroke	Länge Zylinderrohr cylinder tube length (EL2)	Durchmesser Kolbenstange/Zylinder diameter piston rod/cylinder Øx/Øy	Bauart model	max. Hublast pro Zylinder max weight per cylinder	Geschwindigkeit* speed*	Artikelnummer inkl. Anschlusssteile order number incl connecting parts
150 mm	Hub stroke + 95mm	10/28 mm	1	100 kg	schnell <i>fast</i>	ZZ413150-A1ZW
	Hub stroke x 1,33+56mm	8/19 mm	2	150 kg	normal <i>normal</i>	ZZ416150-A1ZW
200 mm	Hub stroke + 95mm	10/28 mm	1	100 kg	schnell <i>fast</i>	ZZ413200-A1ZW
	Hub stroke x 1,33+56mm	8/19 mm	2	150 kg	normal <i>normal</i>	ZZ416200-A1ZW
300 mm	Hub stroke + 95 mm	10/28 mm	1	100 kg	schnell <i>fast</i>	ZZ413300-A1ZW
	Hub stroke x 1,33+56mm	8/19 mm	2	150 kg	normal <i>normal</i>	ZZ416300-A1ZW
400 mm	Hub stroke + 95mm	10/28 mm	1	100 kg	schnell <i>fast</i>	ZZ413400-A1ZW
	Hub stroke x 1,33+56mm	8/19 mm	2	150 kg	normal <i>normal</i>	ZZ416400-A1ZW



Berechnung der Einbaulänge

Die Einbaulänge wird immer mit eingefahrener Kolbenstange berechnet. Die gesamte Einbaulänge des Z-Zylinders berechnet sich wie folgt:

$$EL1 = EL2 + ELK + ELZ$$

EL2: Länge des Zylinderrohrs inkl Kolbenstangenüberstand (siehe Tabelle)

ELK: Länge des Anschlusssteils auf der Kolbenstangenseite

ELZ: Länge des Anschlusssteils auf der Zylinderrohrseite
(Einbaulängen der Anschlusssteile ELK und ELZ siehe Seite 10/11)

Inserted length Calculation

The length is always calculated with retracted piston rod.

The complete length of the Z-Cylinder is calculated as follows:

$$EL1 = EL2 + ELK + ELZ$$

EL2: length of retracted cylinder including piston rod (see table above)

ELK: length of piston rod side connecting part

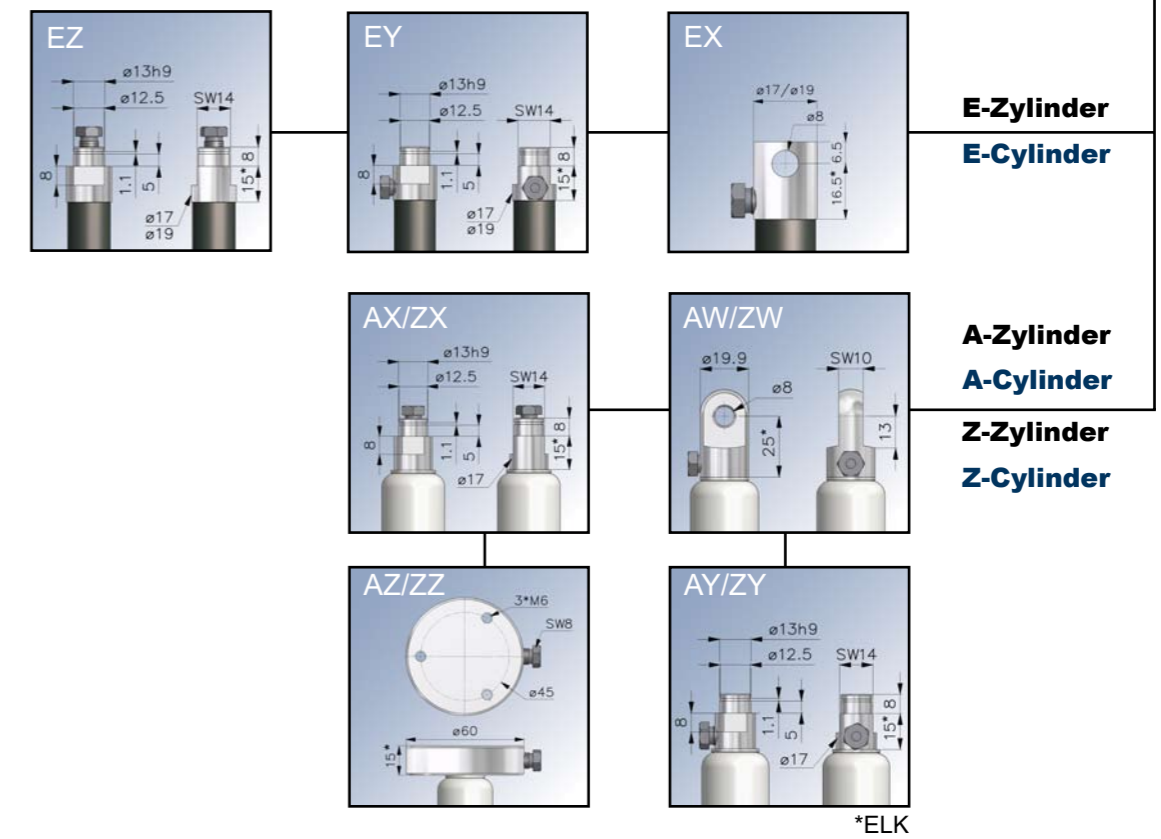
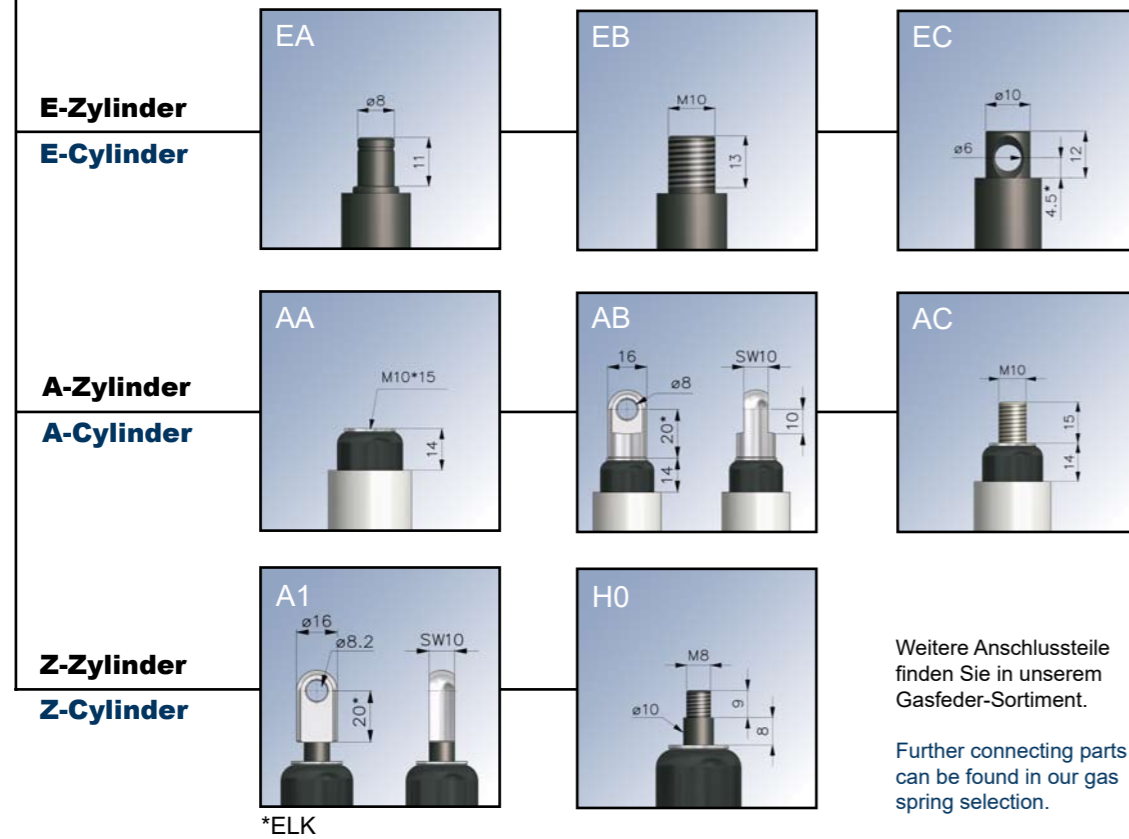
ELZ: length of cylinder side connecting part
(length of connecting parts see page 10/11)

Anschlussteile Connecting parts



Anschlussteile für Kolbenstange | Connecting parts piston rod

Anschlussteile für Zylinderabgang | Connecting parts cylinder side



Nr. No.	EA	EB	EC	AA	AB	AC	A1	H0
ELK*	0mm	0mm	4,5mm	0mm	20mm	0mm	20mm	0mm

*Einbaulänge Anschlusssteil Kolbenstange *length connecting part on piston rod side

Nr. No.	EX	EY	EZ	AW/ZW	AX/ZX	AY/ZY	AZ/ZZ
ELZ*	16,5mm	15mm	15mm	25mm	15mm	15mm	15mm

*Einbaulänge Anschlusssteil Zylinder *length connecting part on cylinder side

Führungssäule guide column

Lineareinheit linear unit

jetzt auch mit
Z-Zylinder
NEU NEW
with integrated
Z-Cylinder

Führungssäule

Dank des modularen Aufbaus ist die Bansbach Führungssäule sehr flexibel und vielseitig einsetzbar. Die verdrehgesicherte Kolbenstange bietet zusätzliche Sicherheit.

Guide column

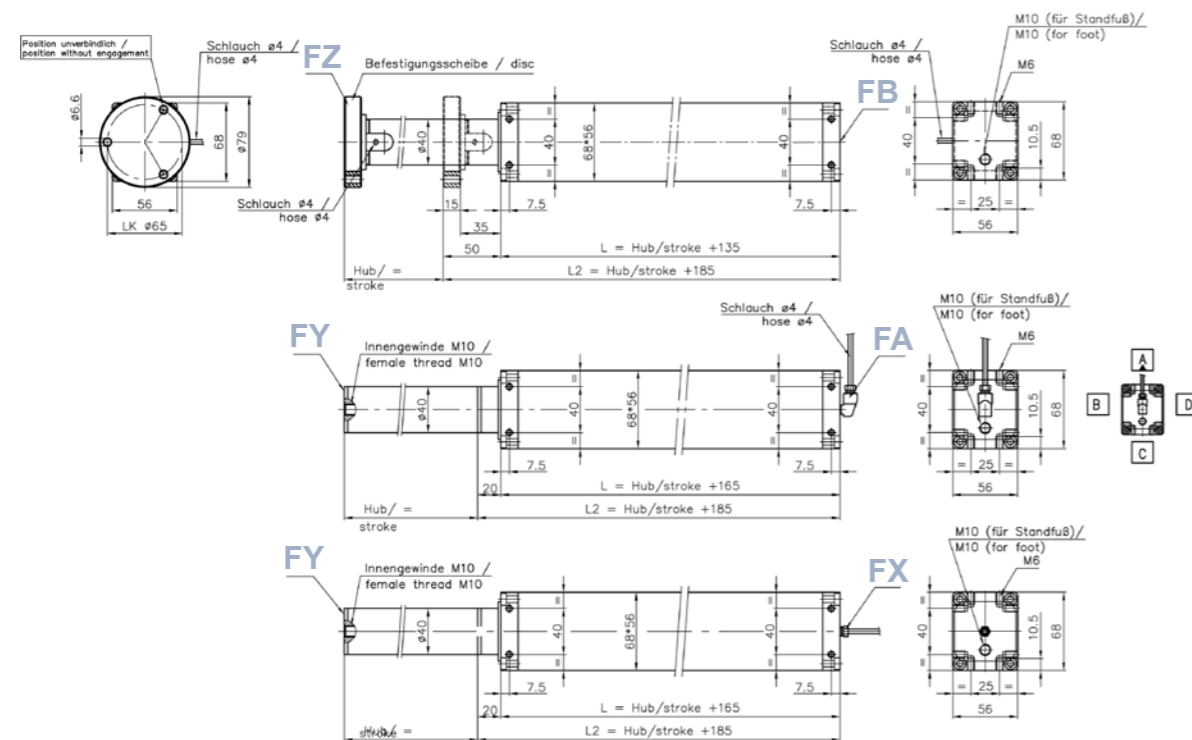
Due to the modular construction, the Bansbach guide column is very flexible and can be used for numerous applications. The piston rod which is secured against rotating offers an additional security.

Produkteigenschaften:

- Verdrehgesichert
- In jeder Länge lieferbar (Achtung: Mindesteinbaulänge in Abhängigkeit vom Hub beachten)
- Schlauchzuleitung auf beiden Seiten möglich
- benötigte Rückstellkraft: 100N
- für alle Verstellzylinder geeignet

product features:

- rotating-secured
- available in any length (Attention: please consider the minimum length in relation to the stroke length)
- hose connection possible on both sides
- force required to compress: 100N
- suitable for all adjustment cylinders



Lineareinheit

Die Bansbach Lineareinheit kann spielend leicht an der Anwendung angebracht oder eingebaut werden. Sie erhalten mit der Lineareinheit ein komplettes System mit eingebautem Verstellzylinder.

Linear unit

The Bansbach linear unit can be mounted or installed at your application without any big efforts. With the linear unit, you will get a complete system with installed adjustment cylinder.

Produkteigenschaften:

- Hub von 150 bis 400 mm
- **E-Zylinder** Bauart 1 und 2 und **Z-Zylinder**¹ Bauart 2, Ø 8/19 integrierbar
- Hublasten bis zu 150 kg pro Zylinder
- Gehäuse natur eloxiert
- Kolbenstange Edelstahl
- benötigte Rückstellkraft: 100N

product features:

- stroke from 150 to 400 mm
- **E-Cylinder** model 1 and 2 and **Z-Cylinder**¹ model 2, Ø 8/19 suitable
- stroke loads of up to 150 kg / cylinder
- anodized aluminium
- piston rod stainless steel
- force required to compress: 100N

Hub stroke [mm]	A [mm]	B [mm]	B* [mm]
150	165	254	264
200	240	319	329
300	340	444	454
400	340	544	554

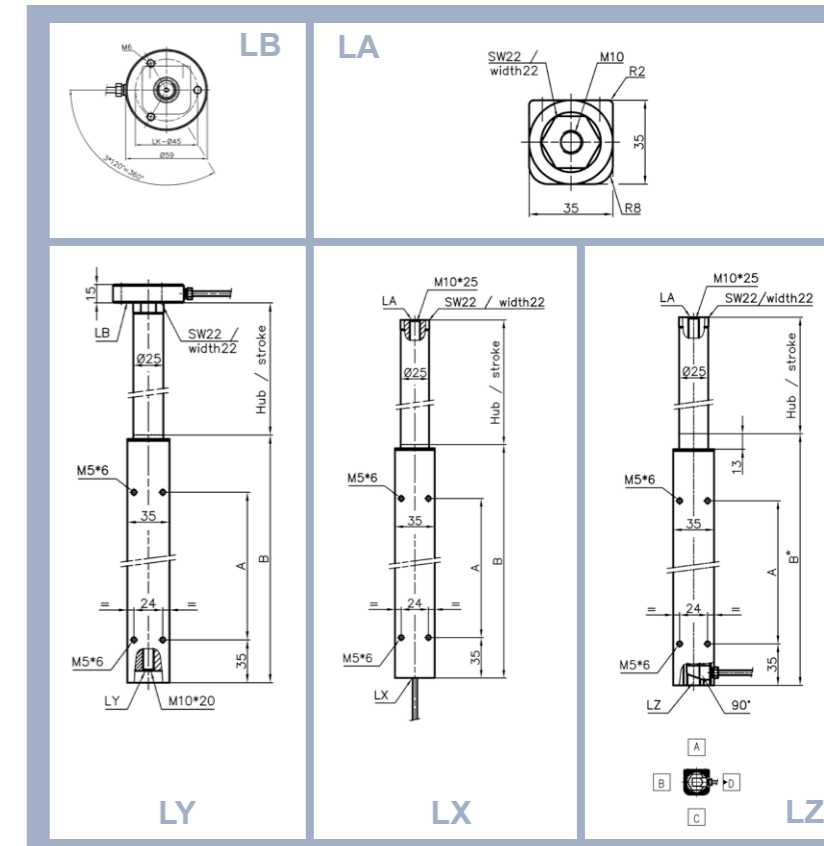
¹ bei Wahl eines Z-Zylinders: B = Hub x 1,33 + 121 und B* = Hub x 1,33 + 131 (max 80kg/Zylinder)
if a Z-Cylinder in selected: B = Stroke x 1,33 + 121 and B* = stroke x 1,33 + 131 (max 80kg/Cylinder)

Adapterplatte Lineareinheit

Die Adapterplatten können exakt auf Ihre Bedürfnisse angepasst werden

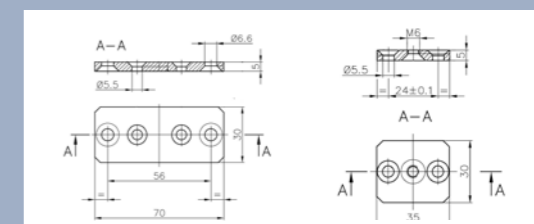
Adapter plates for linear unit

The adapter plate can be adjusted exactly according to your requirements.

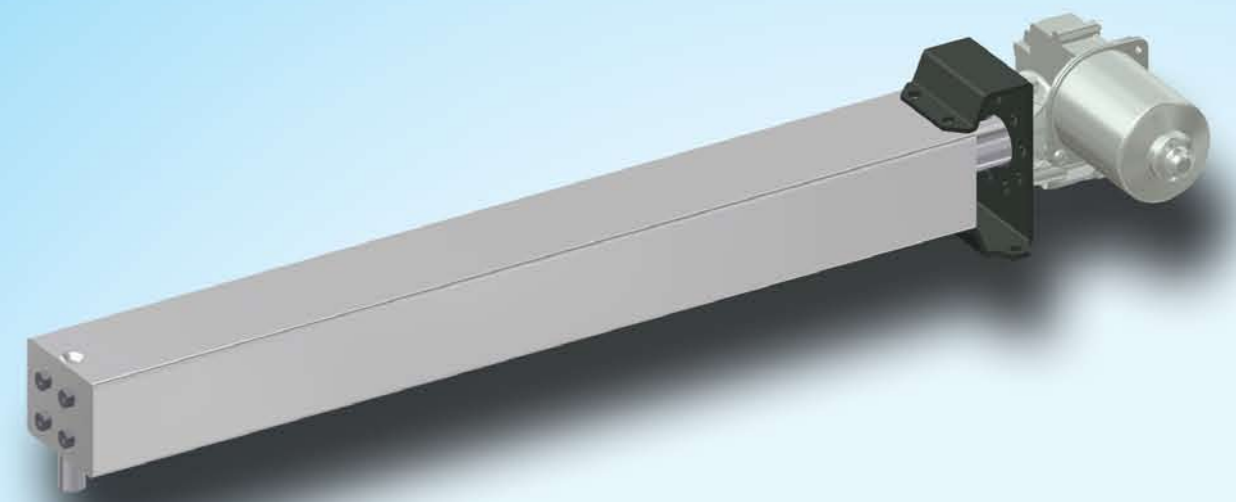


EM-AP-LE1

EM-AP-LE2



Pumpen- einheiten pumps



easymotion Pumpeneinheiten

- Pumpen zur Ansteuerung von 1 bis 6 Verstellzylinder
- Hublast maximal 900 kg pro System (Bauart 4)
- farblos eloxiertes Aluminium
- Antrieb wahlweise mit Handkurbel oder Elektromotor
- Lageunabhängige Montage
- genaue Spezifikationen siehe Tabelle
- weitere Ausführungen auf Anfrage erhältlich

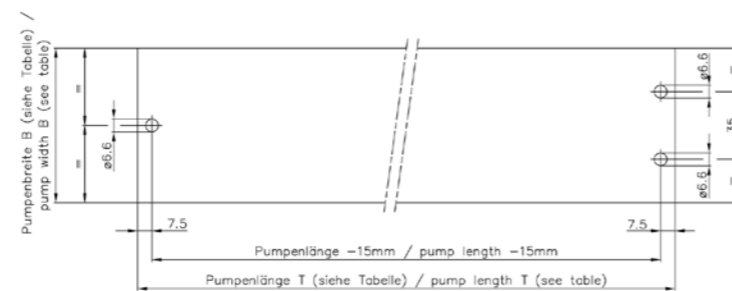
easymotion pumps

- pumps for operating 1 to 6 cylinders
- max weight 900 kg per system (model 4)
- anodized aluminium
- operation by crank or electric motor
- mounting in any position possible
- further specification see table
- other types of pumps on request.

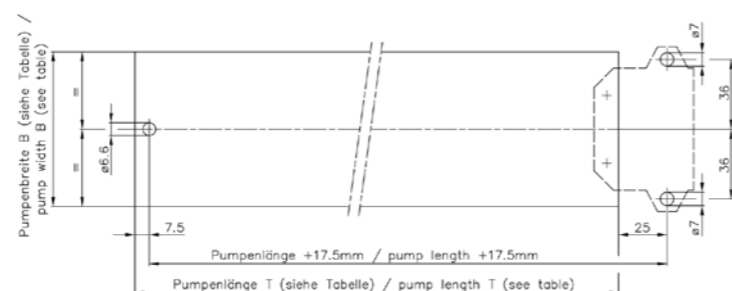


Pumpenbefestigungsbohrungen Pump fixing holes

Für Systeme mit Handkurbel
For systems with crank



Für Systeme mit Handkurbel
For systems with crank



Die Pumpe muss entsprechend der gewählten Bauart der Verstellzylinder ausgewählt werden.
The pump must be selected in correspondence with the adjustment cylinder model.

Anzahl Zylinder number of cylinders	Hub der Zylinder stroke	Pumpenmaße measurement of pump (BxHxT)	max. System belastung max weight per system	Artikelnummer order number	Zylinder-Bauart 1- Cylinder model 1 schnelle Geschwindigkeit, normales Gewicht fast speed, normal load		Zylinder-Bauart 2- Cylinder model 2 hohes Gewicht, normale Geschwindigkeit high load, normal speed	
					Pumpenmaße measurement of pump (BxHxT)	max. System belastung max weight per system	Artikelnummer order number	
1	150 mm	80x30x276,5 mm	100 kg	PE119150	80x30x348,5 mm	150 kg	PA119150	
	200 mm	80x30x322,5 mm		PE119200	80x30x418,5 mm		PA119200	
	300 mm	80x30x416,5 mm		PE119300	80x30x560,5 mm		PA119300	
	400 mm	80x30x510,5 mm		PE119400	80x30x702,5 mm		PA119400	
2	150 mm	80x30x276,5 mm	200 kg	PE219150	80x30x348,5 mm	300 kg	PA219150	
	200 mm	80x30x322,5 mm		PE219200	80x30x418,5 mm		PA219200	
	300 mm	80x30x416,5 mm		PE219300	80x30x560,5 mm		PA219300	
	400 mm	80x30x510,5 mm		PE219400	80x30x702,5 mm		PA219400	
3	150 mm	68x56x276,5 mm	300 kg	PE319150	68x56x348,5 mm	450 kg	PA319150	
	200 mm	68x56x322,5 mm		PE319200	68x56x418,5 mm		PA319200	
	300 mm	68x56x416,5 mm		PE319300	68x56x560,5 mm		PA319300	
	400 mm	68x56x510,5 mm		PE319400	68x56x702,5 mm		PA319400	
4	150 mm	68x56x276,5 mm	400 kg	PE419150	68x56x348,5 mm	600 kg	PA419150	
	200 mm	68x56x322,5 mm		PE419200	68x56x418,5 mm		PA419200	
	300 mm	68x56x416,5 mm		PE419300	68x56x560,5 mm		PA419300	
	400 mm	68x56x510,5 mm		PE419400	68x56x702,5 mm		PA419400	
5	150 mm	120x60x288,5 mm	500 kg	PE519150	120x60x360,5 mm	600 kg	PA519150	
	200 mm	120x60x334,5 mm		PE519200	120x60x430,5 mm		PA519200	
	300 mm	120x60x428,5 mm		PE519300	120x60x572,5 mm		PA519300	
	400 mm	120x60x522,5 mm		PE519400	120x60x714,5 mm		PA519400	
6	150 mm	120x60x288,5 mm	600 kg	PE619150	120x60x360,5 mm	600 kg	PA619150	
	200 mm	120x60x334,5 mm		PE619200	120x60x430,5 mm		PA619200	
	300 mm	120x60x428,5 mm		PE619300	120x60x572,5 mm		PA619300	
	400 mm	120x60x522,5 mm		PE619400	120x60x714,5 mm		PA619400	

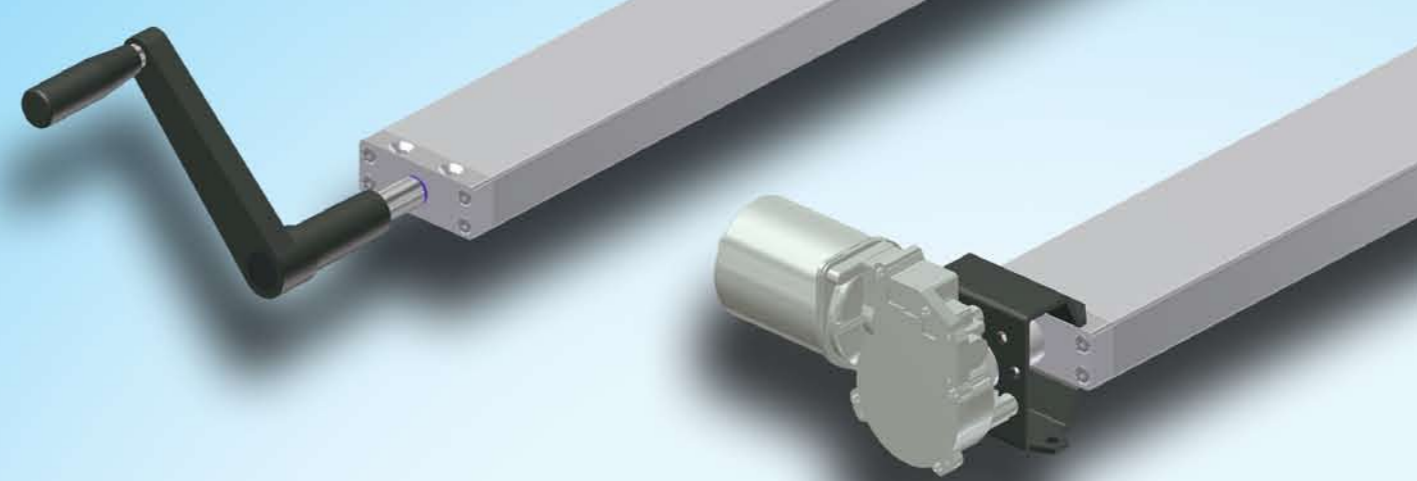
Bauart 4: Pumpenlänge = 2x Hub + 136,5 mm
Model 4: pump length = 2x stroke + 136,5 mm

**Achtung: Bei doppeltem System verkürzt sich die Pumpenlänge entsprechend:
Attention: In case of a double system, the pump length will be accordingly shorter:**

Bauart 1 | model 1: 150mm Hub = 226,5mm, 200mm Hub = 248,5mm, 300mm Hub = 296,5mm, 400mm Hub = 342,5mm
Bauart 2 | model 1: 150mm Hub = 262,5mm, 200mm Hub = 296,5mm, 300mm Hub = 368,5mm, 400mm Hub = 438,5mm

Die Zeichnungen für die Pumpenbefestigungsbohrungen für doppelte Systeme erhalten Sie auf Anfrage.
The drawings for the pump fixing holes for double systems are available on request.



Antrieb actuation



Antrieb easymotion | actuation easymotion

easymotion lässt sich sowohl mit einem Elektromotor (230V oder 110V), als auch mit einer Kurbel von Hand bewegen. Somit haben Sie die Wahl: Komfortable Verstellung mit Elektromotor oder vollkommene Netzunabhängigkeit. Für jede Anwendung die passende Lösung.

easymotion can be operated using a manual crank or electric motor (230V or 110V). It's your choice: Comfortable adjustment by electric motor or 100% independent of electricity. The ideal solution for your application.

Elektromotor electric motor		
	Motor 1 M1	Motor 3 M3
max. Hublast max weight	900 kg	400 kg
max. Geschwindigkeit max speed	17,3 mm/sec	44 mm/sec
Stromaufnahme bei max. Last current consumption at max weight	7A	9A
Motordrehzahl RPM	65 1/min	165 1/min
max. Drehmoment max torque	10 Nm	5 Nm
B x H x T w x h x d	130 x 100 x 185 mm	130 x 100 x 185 mm

bis
up to
44
mm/sec

Integrierter Sicherheitsschutz bei Überlastung und Kurzschluss, CE-Zertifiziert
Integrated safety feature if overloaded or short circuited, CE-Certification

Kurbelantrieb

K1:

- klappbar
- Kurbelradius: 125 mm

K2:

- klappbar
- Kurbelradius: 125 mm
- abnehmbar

Crank

K1:

- hinged
- radius: 125 mm

K2:

- hinged
- radius: 125 mm
- removabel



Gewicht und Geschwindigkeiten | load and speed

Je nach Wahl des Antriebs sowie Spezifikation und Bauart des Systems variiert die maximal zu bewältigende Systembelastung als auch die Verstellgeschwindigkeit Ihres easymotion-Systems. Eingeschränkt wird die Systembelastung durch die maximale Belastung der einzelnen Verstellzylinder. Einzelheiten entnehmen Sie bitte der untenstehenden Tabelle.

Depending on the choice of the actuation as well as the specification and size, the maximum possible load of the system and the adjustment speed of your easymotion system can vary.

maximale Systembelastung max load per system	max Belastung pro Verstellzylinder ¹ max load per adjustment cylinder ¹	Geschwindigkeit speed	Antrieb actuation	Bauart model	Spezifikation specification
Motor (M1, M3)					
900 kg	225 kg (4*)	3,3 mm/sec	M1	4	standard
600 kg	150 kg (4*)	5,8 mm/sec	M1	2	standard
400 kg	100 kg (4*)	8,7 mm/sec	M1	1	standard
400 kg	150 kg (3*)	14,7 mm/sec	M3	2	standard
300 kg	100 kg (3*)	22 mm/sec	M3	1	standard
250 kg	150 kg (2*)	11,6 mm/sec	M1	2	doppelt**
200 kg	100 kg (2*)	17,3 mm/sec	M1	1	doppelt**
200 kg	150 kg (2*)	29,3 mm/sec	M3	2	doppelt**
150 kg	100 kg (2*)	44 mm/sec	M3	1	doppelt**
Kurbel Crank (K1, K2)					
500 kg	225 kg (4*)	3 mm/U	K1/K2	4	standard
300 kg	150 kg (2*)	4 mm/U	K1/K2	2	standard
250 kg	100 kg (3*)	6 mm/U	K1/K2	1	standard
200 kg	150 kg (2*)	8 mm/U	K1/K2	2	doppelt**
150 kg	100 kg (2*)	12 mm/U	K1/K2	1	doppelt**

* Mindestanzahl Zylinder um die max Systembelastung zu erreichen. Bei weniger Verstellzylinder verringert sich die max Systembelastung.

* Minimum quantity of cylinders in order to achieve the maximum load of the system. If less adjustment cylinders are used, the maximum load of the system is reduced.

** Beim doppelten System können max. 2 Verstellzylinder bewegt werden. **With the double system, max. 2 adjustment cylinders can be moved.

¹ ACHTUNG: Bei Wahl eines Z-Zylinders verringert sich die max. Belastung um jeweils 10kg/Zylinder.

¹ ATTENTION: If choosing a Z-Cylinders the max. load will be reduced about 10kg per Cylinder.

Steuerungen control systems



Steuerung für den Elektroantrieb | control system for electric motor

Wird easymotion mit einem Elektromotor angetrieben ist eine entsprechende Steuerung notwendig, mit welcher der Motor bedient wird.

If easymotion will be activated by an electric motor, you need a control system with which you can operate the electric motor.



ST1



ST2



Bedienpanel ST1:

- Auf-/Ab-Funktion
- Kabellänge: 1800mm ± 50mm
- BxHxT: 65 x 20 x 50 mm

Panel ST1:

- up/down function
- length of cable: 1800mm ± 50mm
- w x h x d: 65 x 20 x 50 mm

Bedienpanel ST2:

- Auf-/Ab-Funktion
- zentimetergenaue, digitale Höhenanzeige
- 4 Haltepositionen
- Kabellänge: 2070 mm ± 50mm
- BxHxT: 130 x 10 x 110 mm

Panel ST2:

- up/down function
- digital display of height in centimetre
- 4 memory positions
- length of cable: 2070 mm ± 50mm
- w x h x d: 130 x 10 x 110 mm

Netzteil/Steuerung:

- (Im System enthalten)
- 230V oder 110V
- LxBxH: 265 x 102 x 37 mm

Control box:

- (Included)
- 230V or 110V
- w x d x h: 265 x 102 x 37 mm

Zubehör

IR-Fernbedienung FER

- Auf-/Ab-Funktion
- Memory-Funktion zur Speicherung von max. 2 Positionen
- Bedienung von bis zu 2 Systemen

Quetschutz - Leiste

Vehindert das Einklemmen an einer Anwendung. Bei geringem Druck fährt das System frei.

Splitter - Kabel

Schließen Sie mehrere Bedienelemente an Ihr System an (z.B. ST1 und Fernbedienung)

Verlängerungskabel für Steuerung ST1/ST2

- Länge 1000mm

Motorverlängerungskabel

- (zum Netzteil)
- Länge 1200mm
- pro Motor und Netzteil sind zwei Kabel notwendig

Accessories

IR-Remote control FER

- up/down function
- max 2 memory positions
- operation of max. 2 systems

Moulding to protect against squashing

Avoids to get shut in an application. In case of low pressure, the system moves back.

Splitting cable

Connect several control systems to your system (e.g. ST1 and remote control)

Extension cable for control system ST1/ST2

- length 1000mm

Extension cable for motor

- (to power supply)
- length 1200mm
- for each motor and power supply, two cables are necessary

AC-FER



AC-QS



AC-SK200



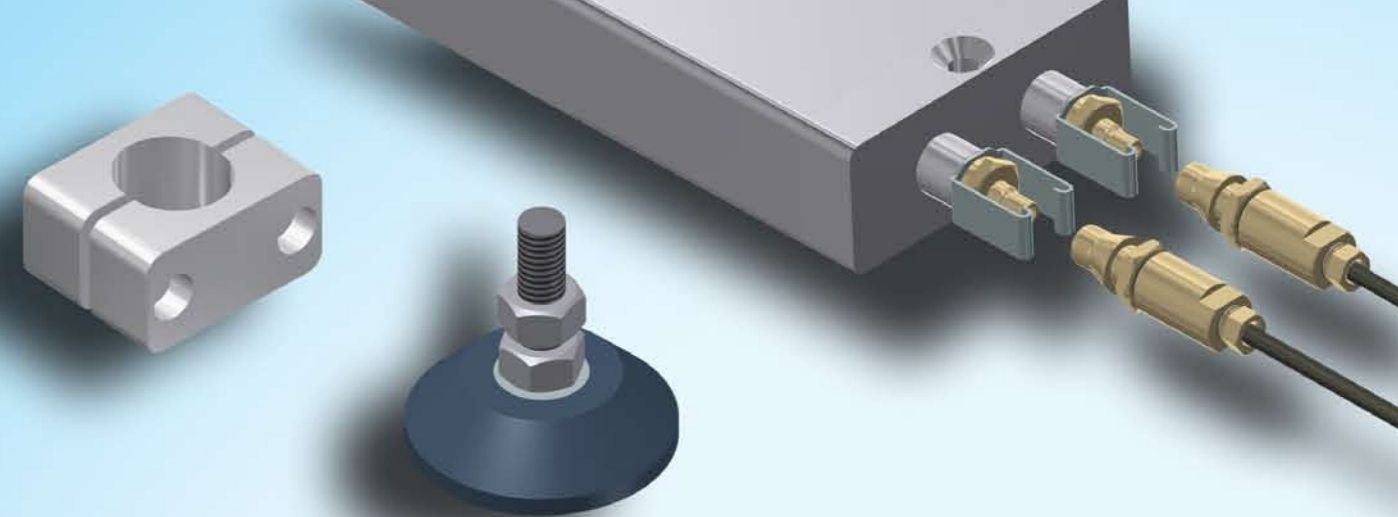
AC-PVK1000



AC-MVK1200



Zubehör accessories



Befestigungsschellen

- Schelle zur Befestigung der A-Zylinder
- 2 Schellen pro A-Zylinder empfohlen

Mounting clamps

- bracket to mount the A-Cylinder
- 2 clamps per A-Cylinder recommended



AC-BS1

Hydraulikschlauch

- Schlauchdurchmesser 4 mm
- Maximale Länge pro Zylinder 5 m
- Schlauchlängenverhältnis der einzelnen Schläuche max 5:1
- Biegeradius mindestens 50 mm
- bei Hub < 100 mm: max Schlauchlänge 1500 mm
- auch gefüllt und verschweißt lieferbar (max 1500 mm)

Hydraulic hose

- diameter 4 mm
- max length per cylinder 5 m
- ratio between the single hoses max 5:1
- min. bending radius 50 mm
- If stroke < 100 mm: max tube length 1500 mm
- also available in filled and weld-shut condition (max 1500 mm)



AC-SC1

Standfuß

- Fuß zum Aufstellen des A-Zylinders
- Höhenanpassung des Fußes möglich
- auch für Führungssäule geeignet (S. 12 FA und FB)

Foot

- foot for positioning of the A-Cylinder
- height adjustment possible
- also suitable for guide column (page 12 FA and FB)



AC-FU3

AC-FU2

Nachfüll-Kit

- 250 ml Bansbach Hydraulik-Öl
- Spritze zum Befüllen von easymotion
- Überwurfmuttern, Klemmringe, Einsteckhülsen, Schlauchschneider

Refill-Kit

- 250 ml Bansbach hydraulic-oil
- Refill syringe for easymotion
- lock nuts, clamp rings, tube bushing, tube cutter



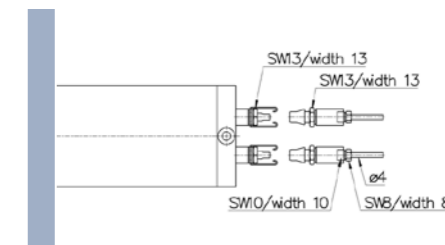
AC-KIT

Schnellkupplung

- Einfachste Systemmontage
- Betriebsbereite Auslieferung von Pumpe und Zylindern
- Kein Befüllen, kein Entlüften
- Einstecken und loslegen

Quick Connect

- very simple assembly
- pump and cylinders will be delivered ready for use
- no filling, no ventilation
- plug in and get started



Break Stop

- Verhindert unkontrolliertes Einfahren der Zylinder bei Beschädigung/Unterbrechung der Schlauchverbindungen
- Optional für alle Systeme erhältlich (Standard bei 900 kg)

Break Stop

- Prevents the uncontrolled running in of the cylinders at damage or disruption of the tubes
- available as an option for all easymotion systems (standard at 900kg)



Beschläge

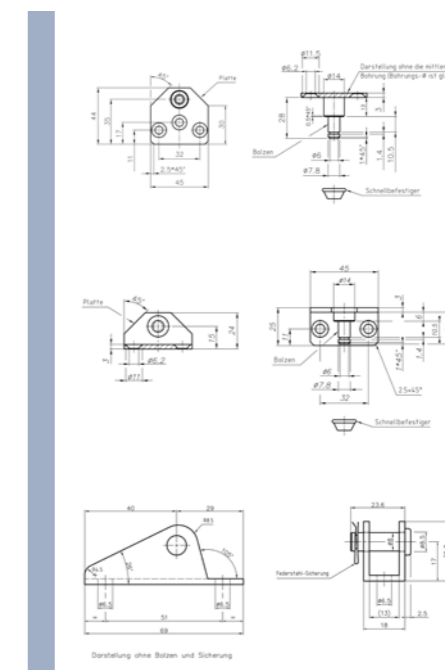
- Passende Anschlusssteile: AB/ZB und AW/ZW

Brackets

- Fitting connecting parts: AB/ZB and AW/ZW

Belastungsgrenzen:
max force:

- 900BA1SB: 250 kg
- 900BA2SB: 250 kg
- 900BA6BO: 600 kg

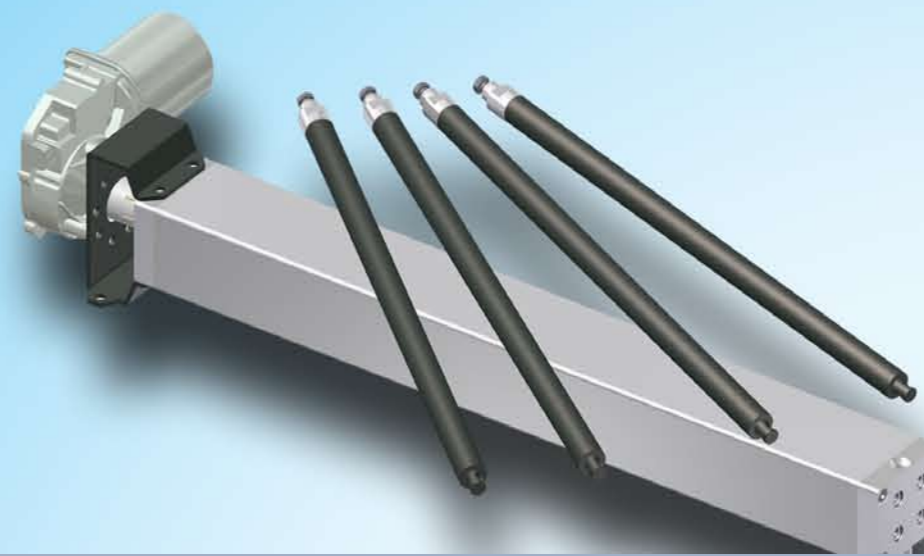


900BA1SB

900BA2SB

900BA6BO

Systemauswahl system selction



Um das passende easymotion System auszuwählen, sollten Sie folgende Fragen beantworten:
The following question will help you to find your ideal easymotion:

1. Wie viele Zylinder sollen verstellt werden?
How many adjustment cylinders are required?
1-6
2. Welches Gewicht soll insgesamt bewegt werden?
Which total weight should be moved?
max. 900 kg, bitte auch die Maximalbelastung der einzelnen Zylinder beachten!
max. 900 kg, keep in mind that the max. weight of each cylinder is not exceeded!
3. Welche Verstellgeschwindigkeit wird gewünscht? Bauart der Verstellzylinder entsprechend wählen.
Which adjustment speed is required? Select the according adjustment cylinder model.
Bauart 1: schnell, Bauart 2: normal (bitte die maximale Gewichtsbelastung beachten)
Model 1: fast, Model 2: normal (please note the maximum load/cylinder)
4. Welcher Verstellweg (Hub) wird gewünscht?
Which stroke length is required?
150mm, 200mm, 300mm, 400mm

5. Sollen die Verstellzylinder eingebaut oder angebaut werden? (Führung vorhanden)
Wird genügend Rückstellkraft durch die Anwendung geboten? (min. 70N oder Z-Zylinder)
Should a guided or unguided adjustment cylinder be installed? Is enough compression force (load) available? (min 70N or Z-Cylinder)
E-Zylinder, A-Zylinder oder Z-Zylinder | E-Cylinder, A-Cylinder or Z-Cylinder
6. Wie werden die Verstellzylinder an der Anwendung befestigt?
How are the cylinders going to be mounted on the application?
Anschlusssteile | Connecting parts
7. Soll easymotion mit Kurbelantrieb oder Elektromotor (max. Systembelastung und Geschwindigkeiten beachten) angetrieben werden? Mit welcher Steuerung soll ggf. der Motor bedient werden?
Should the easymotion be operated by crank or electric motor? Please take maximum load and speed in to consideration. Which control system would you like to use?
Kurbelantrieb oder Elektromotor (M1: hohe Kraft, M3: schnelle Geschwindigkeit)
Crank handle or electric motor (M1: high load, M3: high speed)
8. Wie lange müssen die einzelnen Schläuche zu den Verstellzylindern sein?
How long are the tubes between pump and the cylinders?
Maximale Schlauchlänge 5m, maximales Verhältnis der Schlauchlängen 5:1
max length of tube 5m, rate between the tubes max 5:1

Wählen Sie Ihr easymotion System anhand einer Gesamtnummer
Bitte vergessen Sie nicht bei der Anfrage/Bestellung zusätzlich die Länge der Schläuche anzugeben:
Choose your easymotion system with a complete article no.
In case of an enquiry/order, please don't forget to mention the length of the tubes.

Zylinderart cylinder	Anzahl Zylinder number of cylinder	Bauart model	Anschlusssteil Kolbenstange connecting part piston rod	Anschlusssteil Zylinder connecting part cylinder	Hub stroke	Antrieb actuation	Steuerung control system	Spezifikation specification	Montage assembly	Index index
Z	4	1	D	W	300	M3	ST1	-	Q	001*
A A-Zylinder A-Cylinder	1	1 Bauart 1 model 1	A EA, AA, LA	U FB	150	M1 Motor 1	ST1	- Standard standard	M montiert assembled	*Nur für Ihre Nach- bestellung erforderlich. Sie erhalten den Index- code mit der Auftrags- bestätigung/Rechnung. Only necessary for repeating orders. You will receive the index no. with the order confirmation/invoice
E E-Zylinder E-Cylinder	2	2 Bauart 2 model 2	B EB, AB, LB	V FA	200	M3 Motor 3	ST2	D Doppelt double	T teilmontiert partly assembled	
Z Z-Zylinder Z-Cylinder	3	4 Bauart 4 model 4	C EC, AC	W AW, ZW	300	K1 Handkurbel manual crank	FER	B Besonderheit special	U unmontiert not assembled	
L Lineareinheit Linear unit	4		D A1	X EX, AX, ZX, LX, FX	400	K2 Handkurbel manual crank	-		Q Schnell- kupplung Quick connector	
F Führungssäule guide column	5		E H0	Y EY, AY, ZY, LY						
	6		F FZ	Z EZ, AZ, ZZ, LZ						
			G FY	S Sonder special						

Wichtige Hinweise:

easymotion ist trotz der Verwendung hochwertiger Komponenten und Materialien ein Verschleißprodukt, dessen finale Lebensdauer insbesondere von der Handhabung abhängt.

Das System ist generell wartungsfrei, je nach Anwendung und Verschleiß sollte die Funktionsfähigkeit regelmäßig geprüft werden.

1. Auslieferung

easymotion kann in vier Varianten geliefert werden:

unmontiert: Zylinder und Pumpe komplett mit Öl gefüllt und nicht miteinander verbunden. Schläuche liegen lose bei. Schläuche müssen bei der Montage entlüftet werden

Teilmontiert: Zylinder und Pumpe sind komplett mit Öl gefüllt. Hydraulikschläuche sind an den Zylindern montiert und entlüftet aber nicht mit der Pumpe verbunden.

Schnellkupplung: Die Schnellkupplungen an den Zylindern müssen lediglich in der Pumpe eingesteckt werden. Einfach einstecken und loslegen!

Montiert: Gesamtes System betriebsbereit. Pumpe und Zylinder sind mit den Hydraulikschläuchen verbunden.

2. Belastung

Die maximale Systembelastung sowie die maximale Belastung der einzelnen Zylinder darf nicht überschritten werden (inkl Reibung).

3. Rückstellkraft

Genügend Rückstellkraft muss vorhanden sein (E- und A-Zylinder)

4. Einschaltdauer (ED)

Motoren sind nicht für den Dauerbetrieb ausgelegt: ED 20%? (z.B. nach 1 min Betriebszeit sollte 5 min Standzeit folgen.)
Maximale Betriebszeit: 5 min

5. Nennhub

Auf Grund von Toleranzen der Bauteile kann der tatsächliche Hub um bis zu 3 mm kürzer als angegeben sein.

6. Temperaturbereich

Geeignet für Temperaturen von 0° C bis 45° C.

7. Hydraulikschlauch

Der Biegeradius des Hydraulikschlauchs darf 50 mm nicht unterschreiten

8. Manuelles Herausziehen der Kolbenstange (z.B. durch Anheben der Tischplatte)

Das manuelle Herausziehen der Kolbenstange am Verstellzylinder muss unbedingt vermieden werden. Ansonsten besteht die Gefahr, dass anschließend das System nicht mehr synchron ausfährt. Es müsste entlüftet und neu befüllt werden.

9. Verwendung fremder Komponenten

Die angebotenen Komponenten sind exakt aufeinander abgestimmt. Bei Verwendung fremder Komponenten kann die Funktion und die Sicherheit des Gesamtsystems nicht gewährleistet werden. Die Haftung für daraus entstehende Schäden wird ausgeschlossen.

Hinweise zur Montage des Systems an Ihrer Anwendung

- Das System muss so montiert werden, dass keine Luft im System ist. (bei unmontiert und teilmontierten Systemen)
- Die vertikale Ausrichtung der Zylinder muss absolut parallel sein.
- Motor und Pumpe dürfen nicht voneinander getrennt werden.

Montage- und Betriebsanleitung müssen unbedingt beachtet werden. Diese sowie wichtige Hinweise finden Sie unter:

www.bansbach.de/easymotion

Important notes:

Despite the use of high quality components and material, easymotion is a wear and tear product which final endurance/lifetime considerably depends on its handling.

In general, the system is maintenance-free; depending on its use and wear and tear, the functionality should be checked regularly.

1. Delivery

There are four possibilities to deliver easymotion:

unmounted: cylinder and pump are completely filled with oil and are not connected. The tubes are only enclosed. For the assembly, the tubes have to be ventilated.

Partially mounted: cylinder and pump are completely filled with oil. The hydraulic tubes are connected with the cylinders and ventilated but they are not connected with the pump

Quick Connector: The quick connectors at the cylinders only have to be plugged in the pump. Just plug in and start!

Mounted: the whole system is ready for use. The pump and cylinders are connected with the hydraulic tubes.

2. Load

The maximum load of the system as well as the maximum load of each cylinder may not be exceeded (friction included).

3. Compress force

There has to be sufficient compress force (E and A cylinder)

4. Power-on time

Motors are not designed for permanent operation.
Power-on time: 20 % (e.g. after 1 minute operation time, 5 minutes standby time are required)
Max operation time: 5 minutes

5. Nominal stroke

Due to tolerances of the components, the actual stroke can be up to 3 mm shorter than mentioned.

6. Temperature range

Suitable for temperatures from 0° - 45° C

7. Hydraulic tube

The bending radius of the hydraulic tube may not exceed 50 mm

8. Manual extraction of the piston rod (e.g. by lifting the table board)

The manual extraction of the piston rod at the adjustment cylinder has absolutely to be avoided. Otherwise, it might be that the system doesn't move synchronically. In this case, it must be ventilated and completely filled again.

9. Use of non-Bansbach components

The offered components are exactly designed and aligned for each other. If non-Bansbach components are used, we cannot ensure the function and safety of the complete system. The liability of subsequent damages is excluded.

Notes for the assembly of the system in your application

- The system has to be assembled that there is no air inside of the system (in case of unmounted or partially mounted systems)
- The vertical direction of the cylinders has to be absolutely parallel
- Motor and pump may not be separated from each other.

Manual instructions have to be strictly followed.

The manual as well as important advices are available at:

www.bansbach.de/easymotion