

SENSOR *taster*

SENSORswitches



ENTWICKLUNG DES UNTERNEHMENS

DEVELOPMENT OF THE COMPANY

Seit der Firmengründung 1983 hat sich CAPTRON darauf spezialisiert, die kapazitive Technologie in Sensoren für die Industrietechnik anzuwenden und zu vertreiben.

In den folgenden erfolgreichen Jahren wurde die Technologie weiterentwickelt bis sie 1994 in einem SENSORtaster erstmalig für die Verkehrstechnik verwirklicht wurde.

Seither bieten die Taster Millionen von Fahrgästen Tag für Tag eine einzigartige und konkurrenzlose Technologie.

Seit 2006 werden kapazitive SENSORtaster auch im Bereich Sicherheitstechnik im öffentlichen Verkehr erfolgreich eingesetzt, etwa in Notrufsäulen als Informations- und Notrufeinheit.

Since its establishment in 1983, CAPTRON has been specialising in the utilisation and sale of capacitive technology in sensors for the industrial engineering branch.

The technology was developed further over the successful years which followed until it was put into practise in a SENSORswitch for traffic engineering for the first time in 1994. Since then, millions of public transport passengers have profited from a unique and unrivalled technology day after day.

Capacitive SENSORswitches have also been in successful use in public transport safety engineering since 2006 in the form of an information and emergency call unit in emergency call posts.



MADE IN BAVARIA



Vorteile der SENSORtaster <i>Advantages of SENSORswitches</i>	Seite 04 <i>Page 04</i>
Wie funktioniert der SENSORtaster? <i>How does the SENSORswitch work?</i>	Seite 05 <i>Page 05</i>
Anwendungsbereiche <i>Scope of business</i>	Seite 06 <i>Page 06</i>
Funktionen des Ausgangs, Funktionen der LEDs <i>Functions of the output, functions of the LEDs</i>	Seite 08 <i>Page 08</i>
Tastfläche Ø 20 mm Operating surface Ø 20 mm	
CHT1 Schraubmontage <i>Screw mounting</i>	Seite 12 <i>Page 12</i>
Tastfläche Ø 50 mm Operating surface Ø 50 mm	
CHT3 Schraubmontage <i>Screw mounting</i>	Seite 24 <i>Page 24</i>
Tastfläche Ø 63 mm Operating surface Ø 63 mm	
CHT4 Schraubmontage <i>Screw mounting</i>	Seite 32 <i>Page 32</i>
Tastfläche Ø 63 mm Operating surface Ø 63 mm	
CHT5 Klebmontage, Montage hinter Glas, Bedienung beidseitig <i>Adhesive mounting behind glass, two-sided operation</i>	Seite 40 <i>Page 40</i>
CHT51 Klebmontage, Montage hinter Doppelglas, Bedienung beidseitig <i>Adhesive mounting behind double glass, two-sided operation</i>	Seite 44 <i>Page 44</i>
CHT6 Klebmontage, Montage hinter Glas, Bedienung einseitig <i>Adhesive mounting behind glass, single sided operation</i>	Seite 48 <i>Page 48</i>
CHT61 Klebmontage, Montage hinter Doppelglas, Bedienung einseitig <i>Adhesive mounting behind double glass, single sided operation</i>	Seite 52 <i>Page 52</i>
CHT7 Klebmontage, Montage auf Glas, Bedienung einseitig <i>Adhesive mounting on glass, single sided operation</i>	Seite 56 <i>Page 56</i>
CHT9 Klebmontage, Bedienung einseitig <i>Adhesive Mounting, single sided operation</i>	Seite 60 <i>Page 60</i>
Tastfläche 16 cm² Operating surface 16 cm²	
HWT2 Haltewunschtaster für Stangen und Wandmontage <i>Stop request button for rod an wall mounting</i>	Seite 68 <i>Page 68</i>
Optionen und Zubehör <i>Options and accessory</i>	Seite 74 <i>Page 74</i>

CAPTRON Electronic GmbH

Johann-G.-Gutenberg-Str. 7

D - 82140 Olching

Tel.: +49 (0)8142 - 44 88 -0

Fax: +49 (0)8142 - 44 88 -100

info@captron.com

www.captron.com

VORTEILE DER SENSORTASTER

ADVANTAGES OF SENSORSWITCHES

Merkmale, die den kapazitiven CAPTRON SENSORtaster zu einem einzigartigen Produkt machen:

- Dank der wasserdicht vergossenen Elektronik und dem witterungsbeständigen Gehäusematerial (Polycarbonat) erreichen die Taster eine erhebliche Lebensdauer. Da keinerlei mechanische Bewegung stattfindet, ist der SENSORtaster wartungsfrei.
- Das drucklose Schalten, die Vandalensicherheit und vor allem die unbegrenzten Schaltzyklen machen unsere SENSORtaster zu einem qualitativ hochwertigen Produkt für verschiedenste Anwendungen in der Automation, Verkehrs- und Gebäudetechnik.
- Die behindertengerechte Ausführung sorgt für deutliche Erkennbarkeit:
Die auffallende visuelle Rückmeldung, der Symboltext in Braille-Schrift (Blindenschrift) sowie ertastbare Relief-Pfeile. Darüber hinaus sind Optionen wie taktile und akustische Rückmeldung durch Vibration und „Piep-Ton“ möglich.
- Ob Wand-, Tür- oder Glasmontage: die SENSORtaster können auf Grund ihrer speziellen Konstruktion flexibel und schnell montiert werden und verursachen somit nur geringe Einrichtungskosten.
- Um dem Anwender Flexibilität zu bieten, produziert und entwickelt CAPTRON neben dem Serienprogramm auch speziell für kundenspezifische Applikationen. Dies betrifft z.B. Sondersymbole, Farbwünsche, Stecker- oder Kabeltypen, akustische und taktile Rückmeldung, aber auch Sonderbauformen oder komplette Neuentwicklungen in direkter Zusammenarbeit mit dem Kunden.
- Das drucklose Schalten durch das kapazitive Prinzip ermöglicht das Schalten durch Glas. Die SENSORtaster für die Glasmontage werden in vorher angeklebten Befestigungsringen hinter die Glasscheibe des Türflügels oder Fensters geklipst. Somit kann der Taster von außen betätigt werden, ohne dass Bohrungen im Glas notwendig sind.

Characteristics making the capacitive CAPTRON SENSORswitch a unique product:

- *Thanks to the water-tight encapsulated electronic system and the weatherproof housing material (poly-carbonate), the pushbuttons have a long service life. Since there is no mechanical motion whatsoever, the SENSORswitch is maintenance-free.*
- *The pressure-free switching operation, the vandal-proof system, and, first and foremost, the unlimited switching cycles make our SENSORswitch a high-quality product for several applications in Industrial Automation, Traffic & Transport and Building Technology.*
- *The handicapped accessible layout provides for distinct recognisability: The striking visual feedback signal, the symbol text in Braille script (embossed printing), and the palpable relief arrows. Furthermore, options such as tactile and acoustic feedback signals based on vibration and beeps are possible.*
- *Due to their special design the SENSORswitches can be mounted quickly and flexibly on either walls, doors or glass, resulting in only minimal installation costs.*
- *In addition to the standard programme and to provide users with flexibility, CAPTRON also develops and manufactures products to satisfy customised applications. For example, this includes special symbols, colour requirements, different types of plugs or cables, acoustic and tactile feedback, but also special designs or complete new developments in direct cooperation with the customer.*
- *Pressure-free switching employing the capacitive principle allows switching through glass. The SENSORswitches for glass-mounting are snapped into previously glued mounting rings on the glass panel of the door or window. This way the switches can be activated without the need for drilling holes through the glass.*

WIE FUNKTIONIERT DER SENSORTASTER?

HOW DOES THE SENSORSWITCH WORK?

Die *SENSORtaster* sind kapazitive Taster, die durch Berührung mit der Hand oder anderen Körperteilen drucklos geschaltet werden. Die Taster haben einen festen Schaltabstand, der jedoch durch die Annäherungsgeschwindigkeit und/oder die Größe der Bedämpfung verändert werden kann.

Ein Finger mit schneller Annäherung erreicht einen höheren Schaltabstand als ein Finger mit langsamer Annäherung.

Eine Hand mit größerer Bedämpfungsfläche erreicht dementsprechend einen größeren Schaltabstand als ein Finger bei gleicher Geschwindigkeit.

Die Empfindlichkeit der Taster ist durch die Elektronik festgelegt und serienmäßig nicht veränderbar.

Alle Sensoren werden auf gleiche – durch jahrelange Erfahrung ermittelte - Empfindlichkeitswerte überprüft.

SENSORswitches are capacitive pushbuttons which are activated without pressure, using a hand or other parts of the body. The buttons have a determinate sensing distance, which may be altered, however, by varying the approach speed and/or damping factor.

A quickly approaching finger will achieve a higher sensing distance than a slowly approaching finger. A hand, with its larger damping surface, will achieve a greater sensing distance than a finger at the same speed.

Sensitivity of the buttons is specified by the electronic circuit and cannot be changed serially.

All sensors are checked for consistent sensitivity values, which have been determined by long-standing experience.

05

Ein kapazitiver Sensor misst die Kapazität zwischen der Sensorfläche und der Sensorumgebung. Nähert man sich dem *SENSORtaster* z.B. mit der Hand, erhöht sich die Kapazität und erzeugt ein Ausgangssignal.

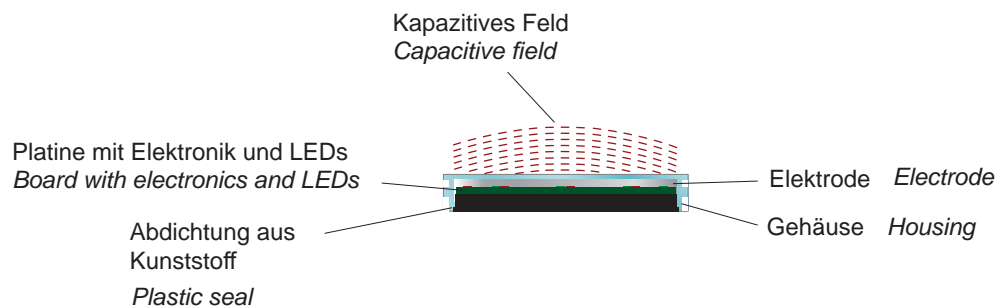
Beim *SENSORtaster* baut sich ein Feld über der Sensorfläche auf, welches dauerhaft analog misst.

Wird nun dieses Feld durch die Hand verändert und ist die Veränderung schließlich auch groß genug, detektiert dies die integrierte Software und löst einen Schaltvorgang aus.

A capacitive sensor measures the capacity between the sensor surface and the surroundings of the sensor.

*Approaching the *SENSORswitch*, for example with the hand, increases the capacity and generates an output signal.*

*A field will be generated over the sensor area of the *SENSORswitch* which provides continuous analogue measurement. If this field is changed by the hand and once this change is sufficiently large, the integrated software detects the change and triggers a switching process.*



Da der Mensch zum größten Teil aus Wasser besteht, hat der menschliche Körper auch eine relativ hohe Leitfähigkeit. Deshalb eignen sich Sensoren nach dem kapazitiven Prinzip besonders gut als *SENSORtaster*.

*As human beings consist largely of water, the human body has a relatively high conductivity. This is why sensors based on the capacitive principle are extremely good *SENSORswitches*.*

ANWENDUNGSBEREICHE

SCOPE OF BUSINESS



06





INDUSTRIAL AUTOMATION

Seit Firmengründung ist die CAPTRON Electronic GmbH mit ihren Produkten in der industriellen Automation sowie dem Maschinenbau vertreten. Mittlerweile ist CAPTRON der Spezialist für kundenspezifische Lösungen im Bereich der kapazitiven und optischen Sensorik.

Our products have played an important part in industrial automation and systems engineering since the company's foundation. Today, CAPTRON is the specialist for customised solutions in the areas of capacitive and optical sensors.

07



TRAFFIC & TRANSPORT

Seit Beginn hat sich CAPTRON darauf spezialisiert, die kapazitive Technologie in Sensoren für die Industrietechnik anzuwenden und zu vertreiben. In den folgenden erfolgreichen Jahren wurde die Technologie weiterentwickelt bis sie 1994 in einem SENSORtaster erstmalig für die Verkehrstechnik verwirklicht wurde.

CAPTRON has been specialised in the application and distribution of capacitive sensor technology from the very beginning. During its first successful years, the company focused on further developing the relevant technology, which, in 1994, was first applied in the form of a SENSORswitch in transport engineering.



BUILDING TECHNOLOGY

Die kapazitiven SENSORtaster wurden seit 1994 erfolgreich zum Öffnen von Fahrzeugtüren in der Verkehrstechnik eingesetzt. Weiterentwicklungen und Anpassungen haben es nun ermöglicht, die SENSORtaster in öffentlichen Gebäuden oder im privaten Haushalt einzusetzen.

Capacitive SENSORswitches have been successfully used in transport engineering for the opening of doors since 1994. Thanks to further development and customisation, SENSORswitches can now also be used in public buildings and private houses.



DYNAMISCH DYNAMIC

Die dynamischen SENSORtaster sind kapazitive Taster, die durch Berührung mit der Hand oder anderen Körperteilen drucklos geschaltet werden. Das Schaltsignal ist zeitlich begrenzt. Die Taster haben einen Schaltabstand, der durch die Annäherungsgeschwindigkeit und/oder die Größe der Bedämpfung verändert wird, jedoch nicht durch die Vorbedämpfung (z.B. Kaugummi, Regentropfen, Schmutz etc.)

Ein Finger mit schneller Annäherung erreicht einen höheren Schaltabstand als ein Finger mit langsamer Annäherung. Eine Hand mit größerer Bedämpfungsfläche erreicht dementsprechend einen größeren Schaltabstand als ein Finger bei gleicher Geschwindigkeit.

The dynamic SENSORswitches are capacitive pushbuttons which are activated without pressure, using a hand or other parts of the body. The output signal is limited to 400ms. The buttons have a determinate sensing distance, which may be altered, however, by varying the approach speed and/or damping factor.

A quickly approaching finger will achieve a higher sensing distance than a slowly approaching finger. A hand, with its larger damping surface, will achieve a greater sensing distance than a finger at the same speed.



STATISCH STATIC

Die statischen SENSORtaster sind kapazitive Taster, die durch Berührung mit der Hand oder anderen Körperteilen drucklos geschaltet werden.

Er schaltet, so lange der Sensor bedämpft bzw. die Tastfläche berührt wird.

Der Taster hat einen Schaltabstand, der nur von der Größe der Bedämpfung abhängt.

Eine Hand hat einen höheren Schaltabstand als ein Finger.

The static SENSORswitches are capacitive pushbuttons which are activated without pressure, using a hand or other parts of the body.

The output signal is high as long as the sensor area is touched. The buttons have a determinate sensing distance, which is depending on the damping factor.

A hand, with its larger damping surface, will achieve a greater sensing distance than a finger at the same speed.



Schaltausgang: PNP - Transistor
Switching output: PNP - transistor



Taktile Rückmeldung: Vibration
Tactile feedback: vibration



Schaltausgang: NPN - Transistor
Switching output: NPN - transistor



Akustische Rückmeldung: Signalton
Acoustic feedback: signal tone



Schaltausgang: Potentialfreier Relaiskontakt
Switching output: potential-free relay output



Toggle Flip Flop

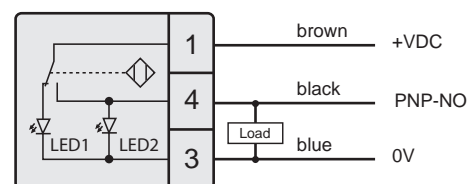
A

AUTOMATIC (Beispiel Anschlußbelegung D)

AUTOMATIC (Example connection diagram D)

Wenn die Tastfläche berührt wird, geht die LED1 aus und die LED2 leuchtet.

The LED1 turns off and the LED2 lights up when the operating surface is touched.



09

AM

SEMI-AUTOMATIC (Beispiel Anschlußbelegung P)

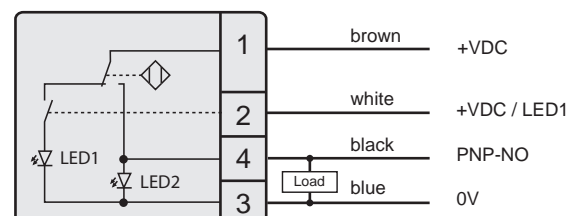
SEMI-AUTOMATIC (Example connection diagram P)

Die LED1 kann separat angesteuert werden.

The LED1 can be controlled separately.

Wenn die Tastfläche berührt wird, geht die LED1 aus und die LED2 leuchtet.

The LED1 turns off and the LED2 lights up when the operating surface is touched.



M

MANUAL (Beispiel Anschlußbelegung B)

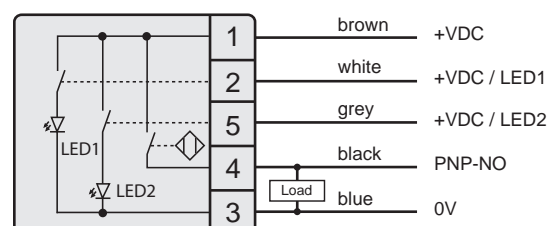
MANUAL (Example connection diagram B)

Die LED1 kann separat angesteuert werden.

The LED1 can be controlled separately.

Die LED2 kann separat angesteuert werden.

The LED2 can be controlled separately.



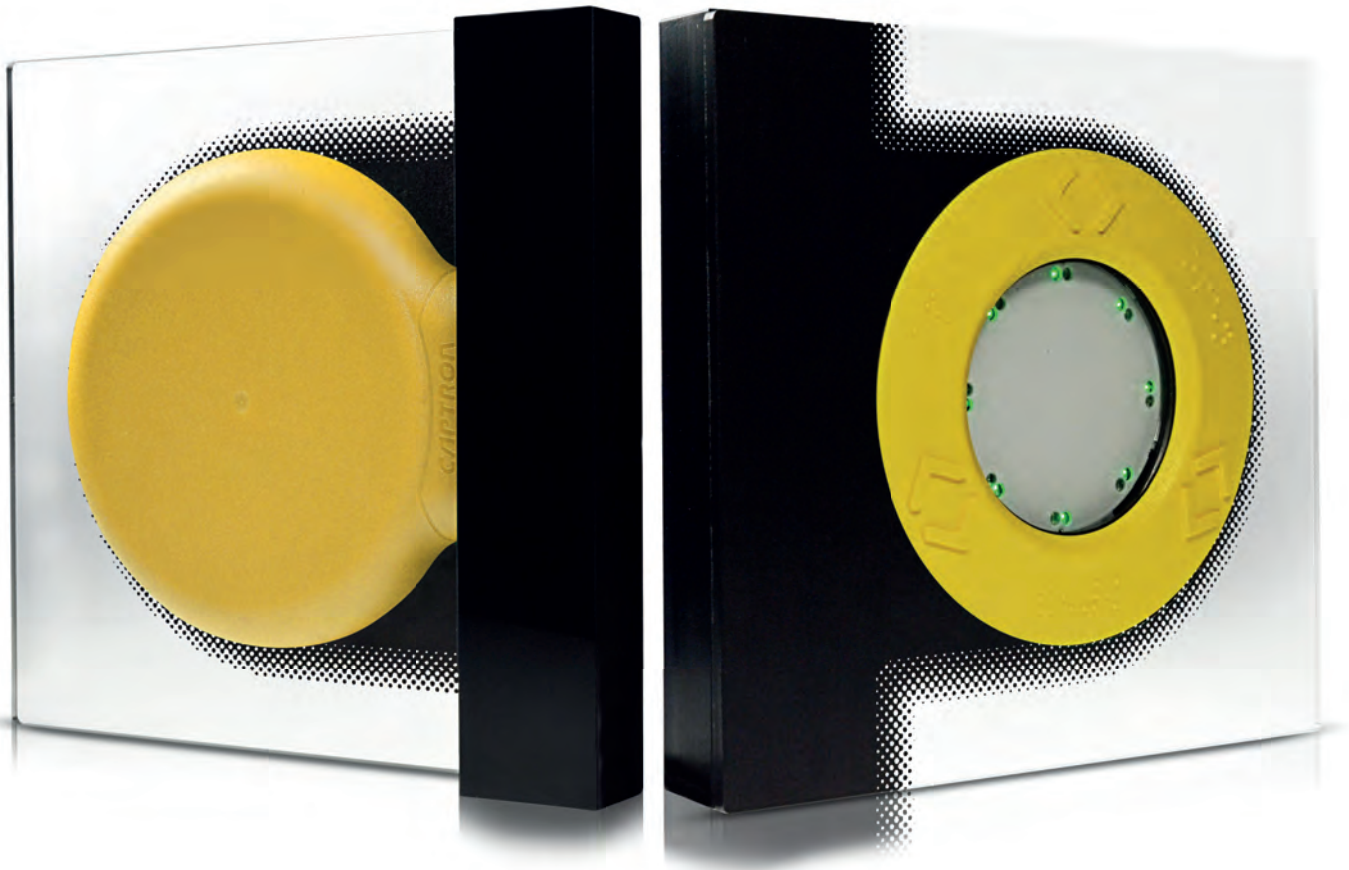




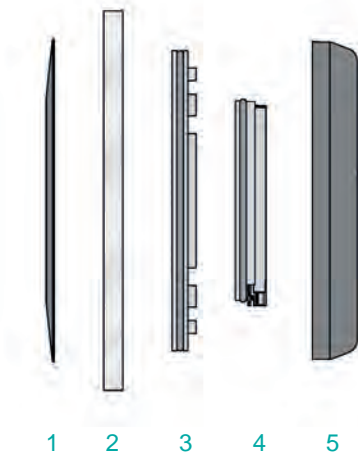
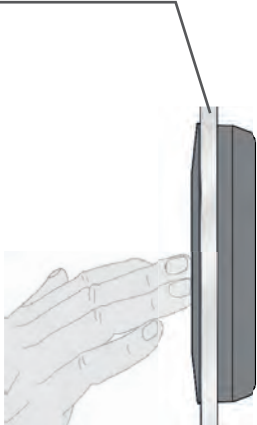
CHT6 KLEBEMONTAGE HINTER GLAS, BEDIENUNG EINSEITIG

CHT6 ADHESIVE MOUNTING BEHIND GLASS, SINGLE SIDED OPERATION

48



Scheibendicke max. 6 mm
Pane thickness max. 6 mm



- 1 Positionsfarbring
Coloured position ring
- 2 Glasplatte (bis 6 mm)
Glass pane (up to 6 mm)
Acrylglasplatte (bis 4 mm)
Acrylic pane (up to 4 mm)
- 3 Befestigungsflansch
Mounting flange
- 4 Sensor
Sensor
- 5 Abdeckfarbring
Coloured cover ring



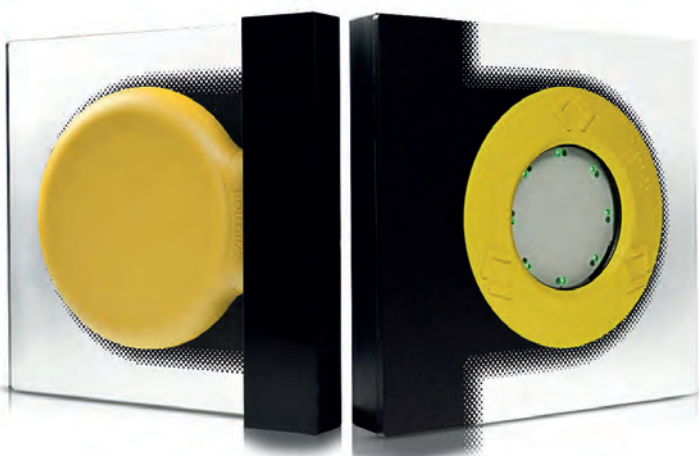
- **Klebemontage**
Keine Verschraubung notwendig.
- **Schaltet durch Einfachglas**
Keine Bohrung in der Scheibe notwendig.
- **Einseitige Bedienung**
Kann nur von außen betätigt werden.
- **Rückmeldung**
Optische Rückmeldung durch 16 LEDs.
- **Schlagfest - vandalensicher**
Kann durch Feuerzeugflammen und Schläge auf die Tastfläche nicht zerstört werden.
- **100 % wasser- und öldicht - IP69K**
Sensor ist komplett mit Spezialharz vergossen.
- **Extrem lange Lebensdauer**
Mehrere 100 Millionen Schaltzyklen (Transistorausgang).
- **Barrierefrei**
Blindenschrift und erhabene Piktogramme auf dem Farbring, Tastfläche 25 cm².
- **TSI-PRM zertifiziert (variantenabhängig)**
Nach Richtlinie 1300/2014
- **Adhesive mounting**
No screws required.
- **Switching through single glass**
No need to drill holes in the panes.
- **One-sided control**
Can be used on the outside only.
- **Feedback**
Visual feedback through 16 LEDs.
- **Shock-resistant**
The sensor cannot be destroyed by lighter flames or severe blows.
- **100 % water & oil-proof - IP69K**
Sensor completely sealed in cast resin.
- **Durable service life**
More than 100 million operation cycles (transistor output).
- **Accessibility**
Braille and raised chevrons on coloured cover ring, 25 cm² operating surface.
- **TSI-PRM certified (depends on model)**
By directive 1300/2014.



CHT6 KLEBEMONTAGE HINTER GLAS, BEDIENUNG EINSEITIG

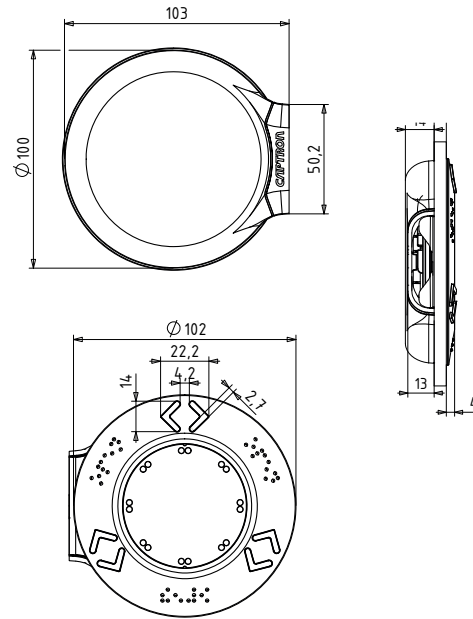
CHT6 ADHESIVE MOUNTING BEHIND GLASS, SINGLE SIDED OPERATION

CHT6-2 (Standard) CHT6-2 (Standard)



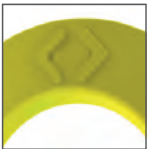
Innen
Inside

Außen
Outside



50

Mögliche erhabene Piktogramme Possible tactile pictograms



Braillezeichen (variiert je nach Piktogramm) Braille characters (depend on pictogram)



Farbvarianten Available colours

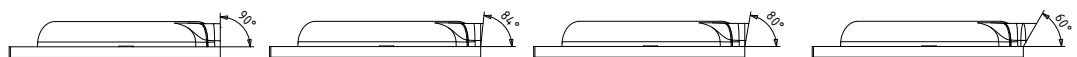


DY Dynamisch
Dynamic

PNP PNP - Transistor
PNP - transistor

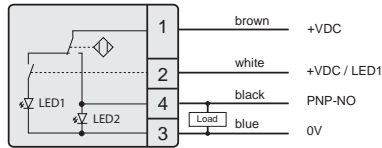
AM Semi-Automatic

Winkelvarianten Available angles



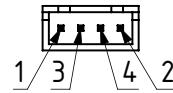
Anschlussbelegung P (PNP)

Connection diagram P (PNP)



Stecker JST

Connector JST



Technische Daten bei 24 V und 20 °C *Technical data at 24 V and 20 °C*

Betriebsspannung <i>Supply voltage</i>	DC 24 V (16,8...32 V) Option: DC 12 V (10,8...14 V)
Laststrom <i>Load current</i>	Max. 400 mA
Ausgang <i>Output</i>	PNP-NO
Ausgangsimpuls <i>Output signal</i>	~ 1 s (abhängig von der Betätigungsdauer, <i>depending on the actuation duration</i>)
LED 1	8 grüne LEDs <i>8 green LEDs</i>
LED 2	8 rote LEDs <i>8 red LEDs</i>
Verpolungsschutz <i>Reverse polarity protection</i>	Schutz aller Leitungen <i>Protection of all lines</i>
Kurzschlusschutz <i>Short-circuit protection</i>	Kurzschluss- und überlastsicher <i>Short-circuit and overload protection</i>
Spannungsabfall <i>Voltage drop</i>	Max. 3 V bei 400 mA <i>Max. 3 V at 400 mA</i>
Stromaufnahme <i>Current consumption</i>	Max. 20 mA bei 24 V <i>Max. 20 mA at 24 V</i>
Betriebstemperatur <i>Operating temperature</i>	-30...+80 °C
Schutzgrad IP <i>Degree of protection</i>	Frontseite IP69K, Stecker IP20 <i>Front- and backside IP69K, connector IP20</i>
Betätigungsart <i>Type of operation</i>	Kapazitiv <i>Capacitive</i>
Betätigungskraft <i>Operation force</i>	Keine Betätigungskraft notwendig <i>No operation force required</i>
Anschluss <i>Connection</i>	Stecker JST <i>Connector JST</i>

Alle Maße in mm, nicht maßstabsgetreu *All dimensions in mm, not to scale*