

HWT2

67

**Tastfläche 16 cm<sup>2</sup>**  
*Operating surface 16 cm<sup>2</sup>*





## HWT2 HALTEWUNSCHTASTER FÜR STANGEN- UND WANDMONTAGE

### *HWT2 STOP REQUEST BUTTON FOR ROD AND WALL MOUNTING*

68



Originalgröße  
*Original size*

Der HWT2 von CAPTRON ist der erste und bislang einzige kapazitive Haltewunschaster weltweit. Dieser kapazitive Taster ist sowohl für die Stangenmontage mit verschiedenen Durchmessern ( $\varnothing$  30, 34, 35 mm) als auch für die Wandmontage geeignet. Das innovative Montagesystem ermöglicht die Befestigung ohne sichtbare Schrauben.

*The HWT2 from CAPTRON is the first and, so far, only capacitive stop-request button worldwide. This capacitive button is suitable both for mounting on rods of different diameters (30, 34, 35 mm) and mounting on walls. The innovative mounting system enables installation without visible screws.*



- **Schaltet auf Berührung**  
Hoher Bedienkomfort, kein Druck notwendig.
- **Rückmeldung**  
Optische und akustische Signale durch 12 LEDs und Signaltonger.
- **Extrem lange Lebensdauer**  
Mehrere 100 Millionen Schaltzyklen (Transistorausgang).
- **Barrierefrei**  
Blindenschrift und erhabene Piktogramme auf dem Gehäuse oder Tastfläche.
- **TSI-PRM zertifiziert (variantenabhängig)**  
Nach Richtlinie 1300/2014
- **Touch Control**  
*High ease of use, no mechanical pressure required.*
- **Feedback**  
*Visual and acoustic feedback through 12 LEDs and beeper.*
- **Durable service life**  
*More than 100 million operation cycles (transistor output).*
- **Accessibility**  
*Braille and raised chevrons on the housing or sensor area.*
- **TSI-PRM certified (depends on model)**  
*By directive 1300/2014.*



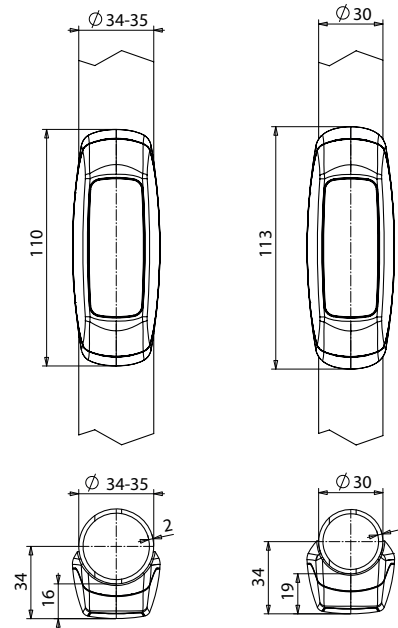
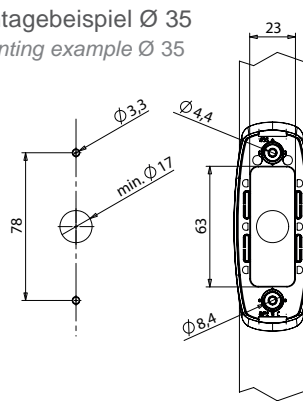
# HWT2 HALTEWUNSCHTASTER FÜR STANGEN- UND WANDMONTAGE

## HWT2 STOP REQUEST BUTTON FOR ROD AND WALL MOUNTING

### HWT2 (Stangenmontage) HWT2 (Rod mounting)



Montagebeispiel Ø 35  
Mounting example Ø 35



70

### Mögliche erhabene Piktogramme und Braillezeichen Possible tactile pictograms and braille characters



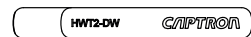
Relief "X"

Relief "<>"

Braille "STOP"

Das Relief "X" ist mit dem Relief "<>" oder Braille "STOP" kombinierbar.  
The relief "X" can be combined with relief "<>" or braille "STOP".

### Demontage Dismounting



(Spezialwerkzeug HWT2-DW notwendig)  
(Special tool HWT2-DW necessary)



PNP - Transistor  
PNP - transistor



Automatic



Signalton  
Signal tone

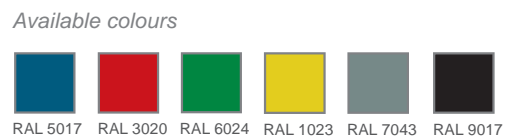


Dynamisch  
Dynamic



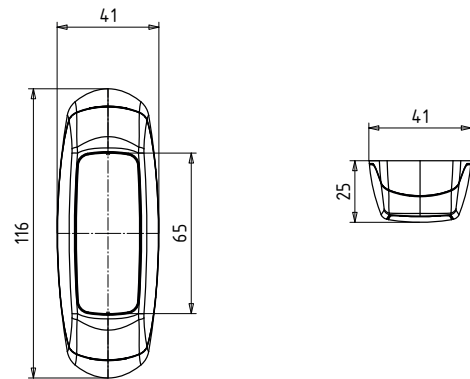
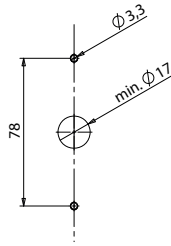
Manual

### Farbvarianten Available colours



## HWT2-W (Wandmontage)

HWT2-W (Wall mounting)



### Stecker (2+3-polig)

Connector (2+3-pole)

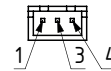
Stecker JST 2.54, 2+3-polig  
Connector JST 2.54, 2+3-pole



### Stecker (3-polig)

Connector (3-pole)

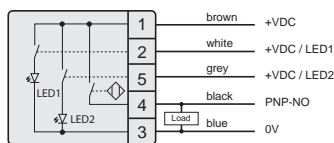
Stecker JST 2.54, 3-polig  
Connector JST 2.54, 3-pole



### Anschlussbelegung B (PNP)

Connection diagram B (PNP)

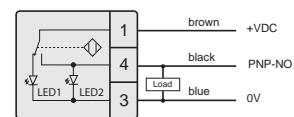
M



### Anschlussbelegung D (PNP)

Connection diagram D (PNP)

A



### Technische Daten bei 24 V DC und 20 °C Technical data at 24 V and 20 °C

Betriebsspannung <i>Supply voltage</i>	DC 24 V (10...32 V)
Strombelastbarkeit <i>Load current</i>	200 mA
Ausgang <i>Output</i>	PNP-NO
Mindestbetätigungsdauer <i>Minimum operation time</i>	Ca. 180 ms <i>Approx. 180 ms</i>
Ausgangsimpuls <i>Output signal</i>	Ca. 400 ms <i>Approx. 400 ms</i>
LED 1	6 grüne LEDs <i>6 green LEDs</i>
LED 2	6 rote LEDs <i>6 red LEDs</i>
Verpolungsschutz <i>Reverse polarity protection</i>	Schutz aller Leitungen <i>Protection of all lines</i>
Kurzschlusschutz <i>Short-circuit protection</i>	Kurzschluss- und überlastsicher <i>Short-circuit and overload protection</i>
Spannungsabfall <i>Voltage drop</i>	Max. 2 V bei 200 mA <i>Max. 2 V at 200 mA</i>
Stromaufnahme <i>Current consumption</i>	Max. 15 mA bei 24 V <i>Max. 15 mA at 24 V</i>
Betriebstemperatur <i>Operating temperature</i>	-30...+80 °C
Schutzgrad IP <i>Degree of protection</i>	Gehäuse IP40 <i>Housing IP40</i>
Betätigungsart <i>Type of operation</i>	Kapazitiv <i>Capacitive</i>
Betätigungskraft <i>Operation force</i>	Keine Betätigungskraft notwendig <i>No operation force required</i>
Anschluss <i>Connection</i>	Stecker JST <i>Connector JST</i>
Akustische Rückmeldung <i>Acoustic feedback</i>	Signalton <i>Signal tone</i>

