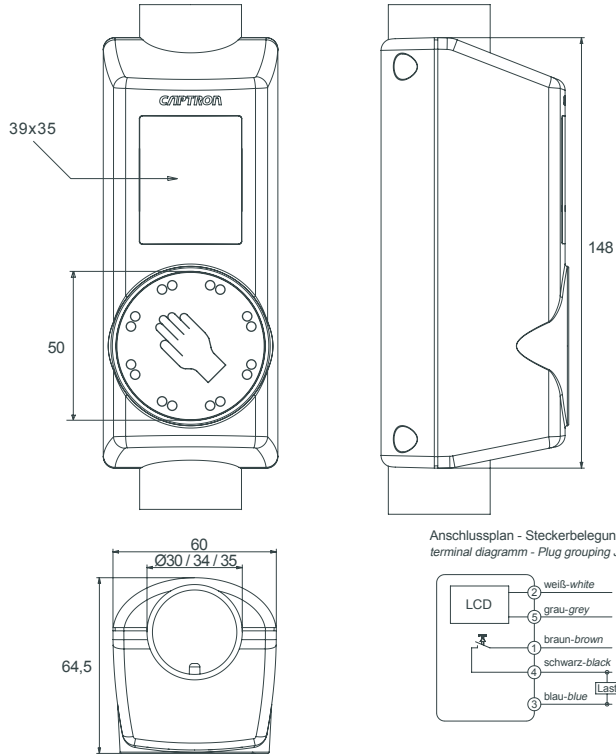


■ Technische Daten

technical data

Betriebsspannung <i>supply voltage</i>	DC24V (DC16,8...32V)
Strombelastbarkeit <i>load current</i>	400mA
Ausgang <i>output</i>	PNP - Schließer PNP - N.O
Ausgangsimpuls <i>output signal</i>	Impulsdauer ca.400ms pulse duration approx.400ms
Schaltzustandsanzeige <i>status display</i>	8 rote LEDs wechselnd 8 red LEDs, with individual drive
Leuchtanzeige <i>light display</i>	8 grüne LEDs getrennt ansteuerbar 8 green LEDs, with individual drive
Verpolungsschutz <i>reverse polarity protection</i>	Schutz aller Leitungen protection of all lines
Kurzschlusschutz: <i>Short-circuit protection</i>	kurzschluss- und überlastsicher short-circuit and overload protection
Spannungsabfall <i>voltage drop</i>	<3V bei 400mA <3V at 400 mA
Stromaufnahme <i>current consumption</i>	ca.60mA bei 24V approx. 60mA at 24V
Betriebstemperatur <i>operating temperatur</i>	0°C bis +65°C 0°C to +65°C
Umgebungstemperatur <i>ambient temperatur</i>	-30°C bis +80°C -30°C to +80°C
Schutzart IP <i>degree of protection</i>	SENSORtaster IP69K, Gehäuse IP20 SENSORtaster IP69K, housing IP20
Betätigungsart <i>type of operation</i>	kapazitiv capacitive
Betätigungskraft <i>operation force</i>	keine Betätigungskraft notwendig no operation force required
Anschluss <i>connection</i>	Stecker JST connector JST



Alle Bemaßungen in mm
all dimensions in mm

Steckerbelegung (Stecker JST)
plug grouping (connector JST)

■ Auslieferungszustand Stangenmontage

delivery status bar mounting

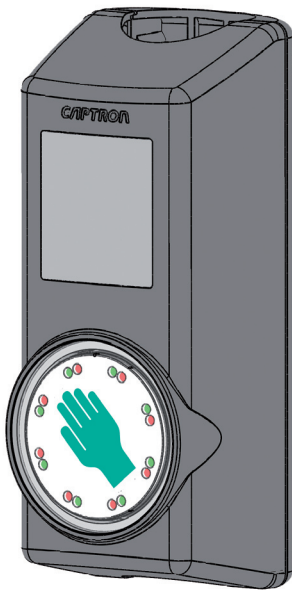
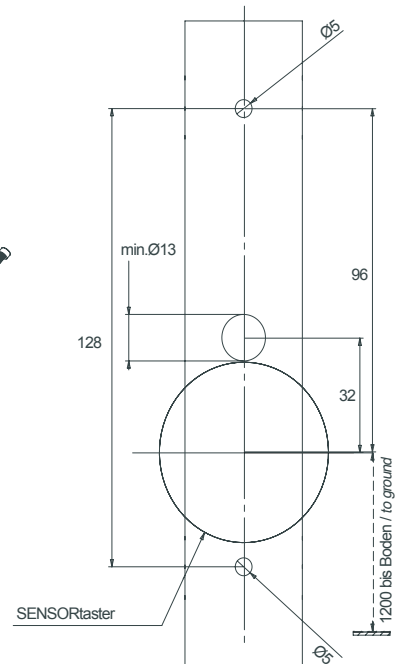
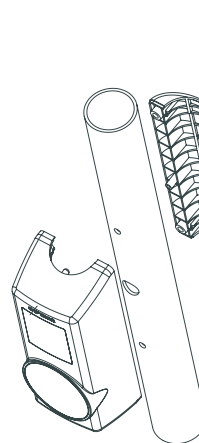


Abbildung ähnlich
similar reference

Im Lieferumfang enthalten
scope of delivery

4 Stück M4x16 Schrauben
4 pieces M4x16 screws



HWT3-#6#P-[]/CPXX