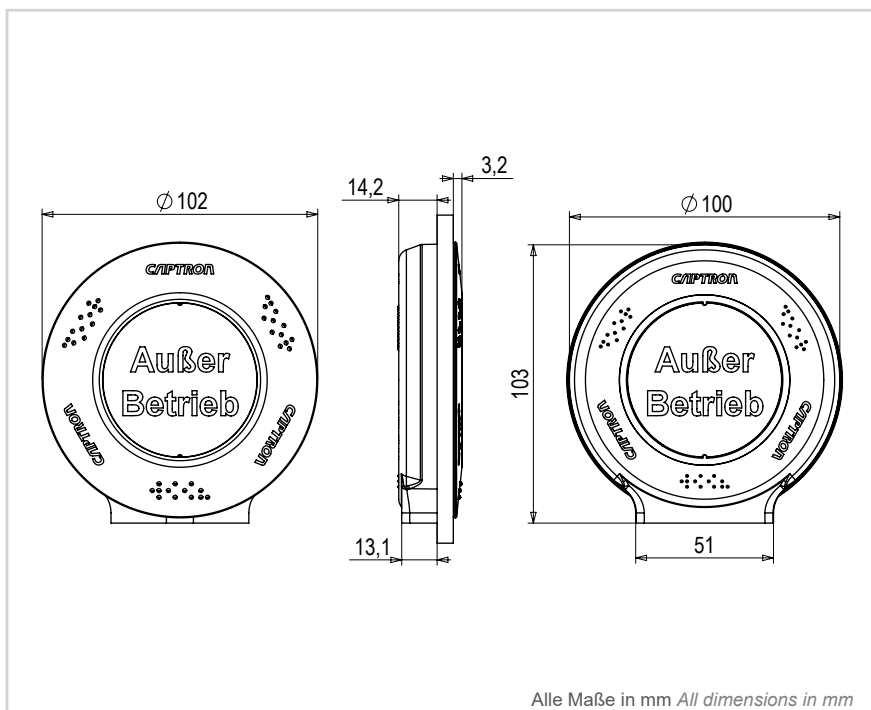


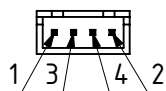
MELDELEUCHTE CSA5-16_-SR/T11

SIGNAL LAMP CSA5-16_-SR/T11

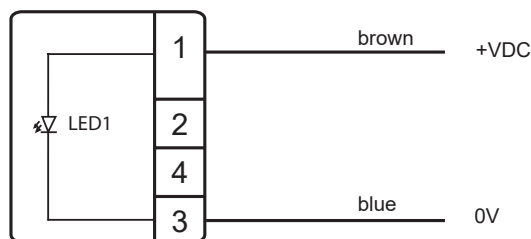


Alle Maße in mm All dimensions in mm

Stecker JST 2.54, 4-polig Connector JST 2.54, 4-pole



Anschlussbelegung Connection diagram

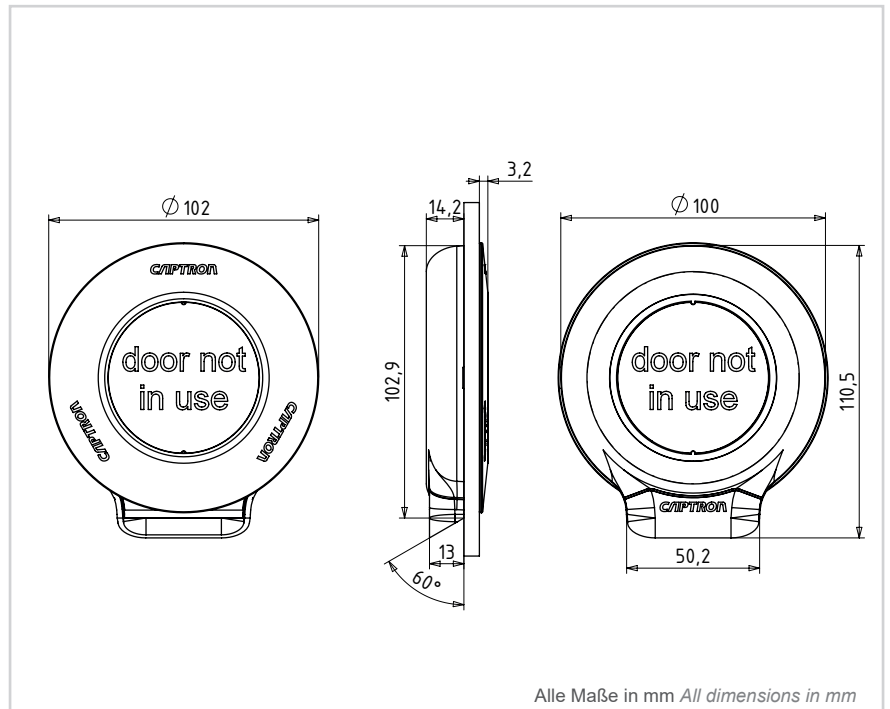


Technische Daten bei 24 V und 20 °C Technical data at 24 V and 20 °C

Betriebsspannung <i>Supply voltage</i>	DC 24 V (16,8...31,2 V)
LED	Rote Meldeleuchte <i>Red signal light</i>
Verpolungsschutz <i>Reverse polarity protection</i>	Schutz aller Leitungen (kurzzeitig) <i>Protection of all lines (short time)</i>
Stromaufnahme <i>Current consumption</i>	Max. 75 mA bei 24 V <i>Max. 75 mA at 24 V</i>
Betriebstemperatur <i>Operating temperature</i>	-30...+60 °C
Schutzgrad IP <i>Degree of protection</i>	Frontseite IP69K <i>Frontside IP69K</i>

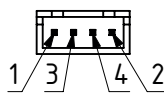
MELDELEUCHTE CSA5-266-SR/T1/T14/60°

SIGNAL LAMP CSA5-266-SR/T1/T14/60°

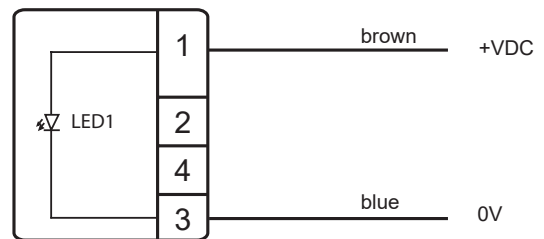


Alle Maße in mm All dimensions in mm

Stecker JST 2.54, 4-polig Connector JST 2.54, 4-pole



Anschlussbelegung Connection diagram

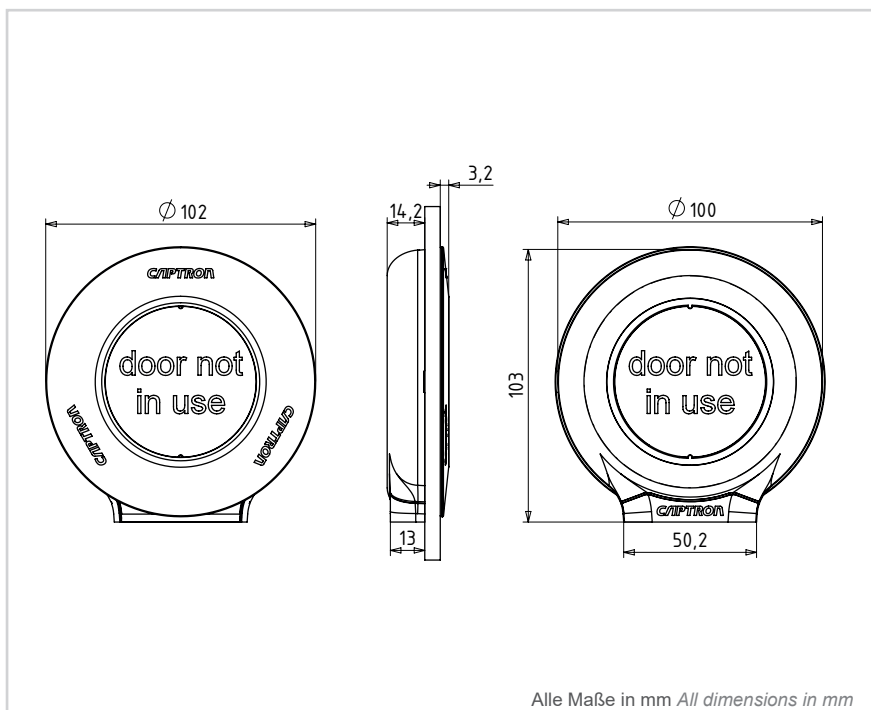


Technische Daten bei 24 V und 20 °C Technical data at 24 V and 20 °C

Betriebsspannung <i>Supply voltage</i>	DC 24 V (16,8...31,2 V)
LED	Rote Meldeleuchte <i>Red signal light</i>
Verpolungsschutz <i>Reverse polarity protection</i>	Schutz aller Leitungen (kurzzeitig) <i>Protection of all lines (short time)</i>
Stromaufnahme <i>Current consumption</i>	Max. 75 mA bei 24 V <i>Max. 75 mA at 24 V</i>
Betriebstemperatur <i>Operating temperature</i>	-30...+60 °C
Schutzgrad IP <i>Degree of protection</i>	Frontseite IP69K <i>Frontside IP69K</i>

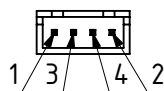
MELDELEUCHTE CSA5-266-SR/T1/T14

SIGNAL LAMP CSA5-266-SR/T1/T14

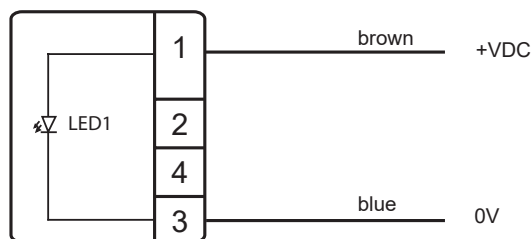


Alle Maße in mm All dimensions in mm

Stecker JST 2.54, 4-polig Connector JST 2.54, 4-pole



Anschlussbelegung Connection diagram



Technische Daten bei 24 V und 20 °C Technical data at 24 V and 20 °C

Betriebsspannung <i>Supply voltage</i>	DC 24 V (16,8...31,2 V)
LED	Rote Meldeleuchte <i>Red signal light</i>
Verpolungsschutz <i>Reverse polarity protection</i>	Schutz aller Leitungen (kurzzeitig) <i>Protection of all lines (short time)</i>
Stromaufnahme <i>Current consumption</i>	Max. 75 mA bei 24 V <i>Max. 75 mA at 24 V</i>
Betriebstemperatur <i>Operating temperature</i>	-30...+60 °C
Schutzgrad IP <i>Degree of protection</i>	Frontseite IP69K <i>Frontside IP69K</i>