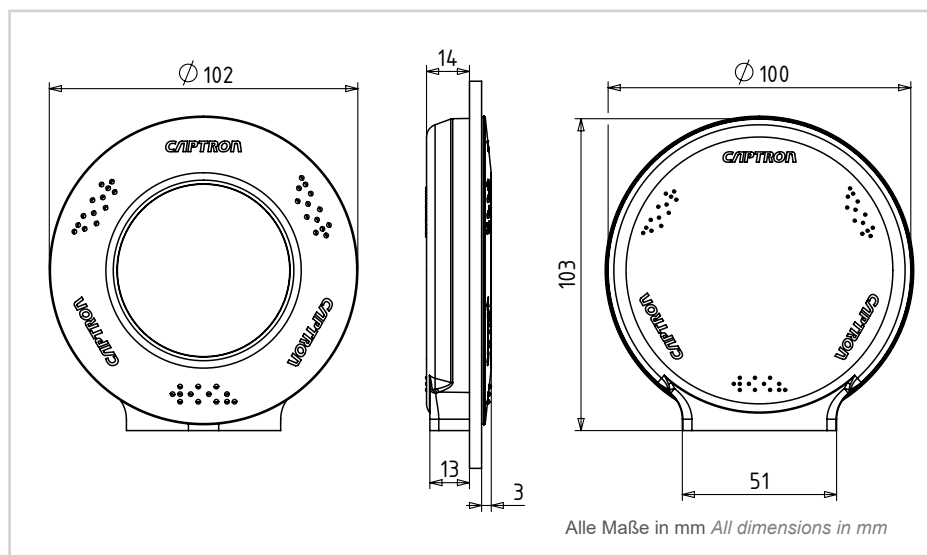
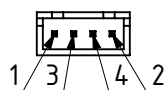


## SIGNALLEUCHETE CSL6-16#/RD

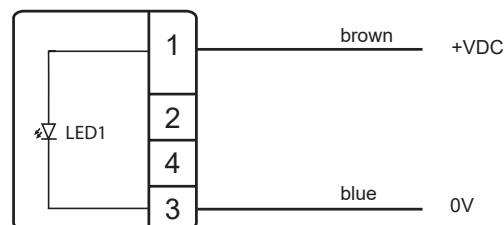
### SIGNAL LAMP CSL6-16#/RD



#### Stecker JST 2.54, 4-polig Connector JST 2.54, 4-pole



#### Anschlussbelegung Connection Diagram

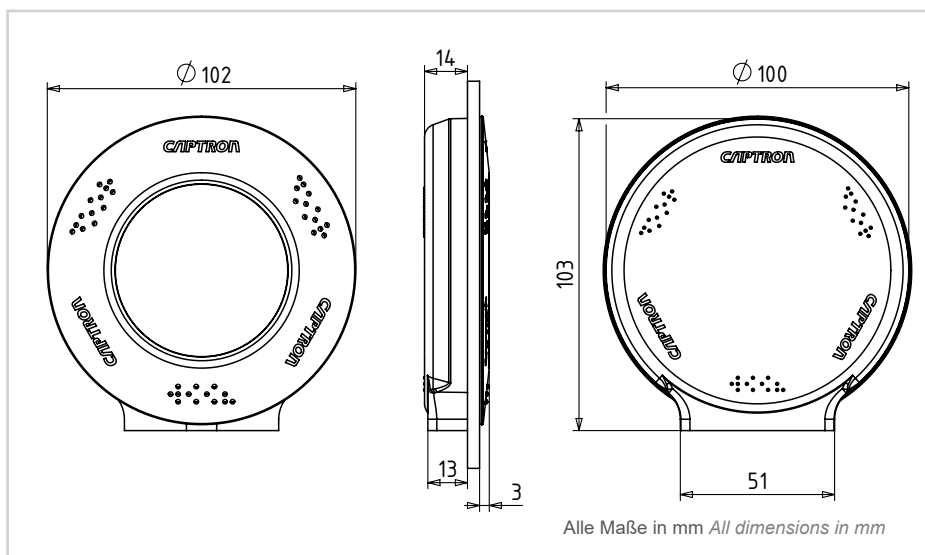


#### Technische Daten bei 24 V und 20 °C Technical data at 24 V and 20 °C

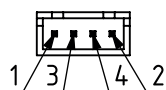
Betriebsspannung Supply voltage	DC 24 V (21,6...26,4 V)
LED 1	Rote LEDs Red LEDs
Verpolungsschutz Reverse polarity protection	Schutz aller Leitungen Protection of all lines
Kurzschlusschutz Short-circuit protection	Kurzschluss- und überlastsicher Short-circuit and overload protection
Stromaufnahme Current consumption	Max. 50 mA bei 24 V Max. 50 mA at 24 V
Betriebstemperatur Operating temperature	-30...+70 °C
Schutzgrad IP Degree of protection	Front- und Rückseite IP69K, Stecker IP20 Front- and backside IP69K, connector IP20

SIGNALLEUCHETE CSL6-16K1/TG

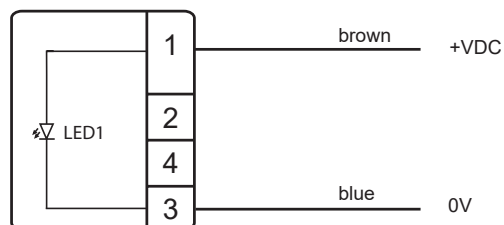
SIGNAL LAMP CSL6-16K1/TG



Stecker JST 2.54, 4-polig Connector JST 2.54, 4-pole



Anschlussbelegung Connection Diagram

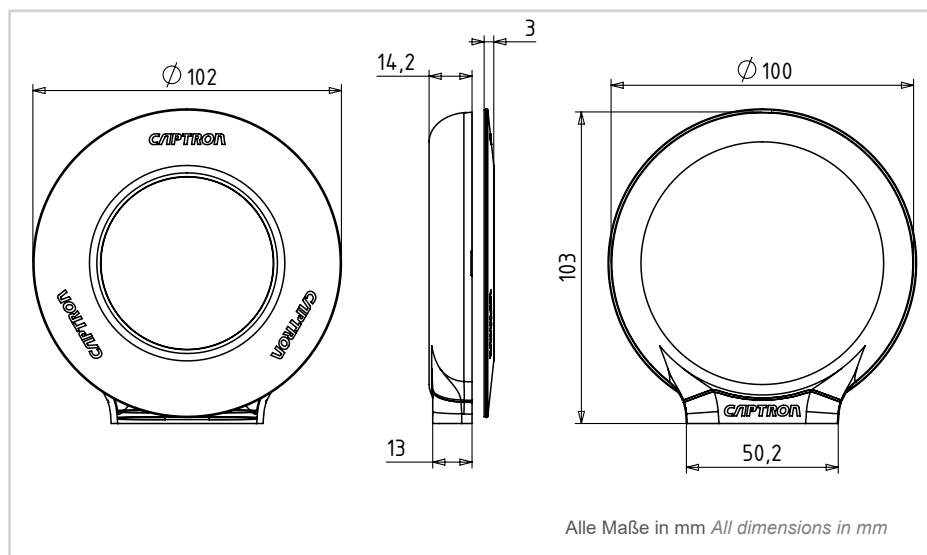


Technische Daten bei 24 V und 20 °C Technical data at 24 V and 20 °C

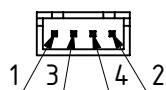
Betriebsspannung Supply voltage	DC 24 V (21,6...26,4 V)
LED 1	Grüne LEDs Green LEDs
Verpolungsschutz Reverse polarity protection	Schutz aller Leitungen Protection of all lines
Kurzschlusschutz Short-circuit protection	Kurzschluss- und überlastsicher Short-circuit and overload protection
Stromaufnahme Current consumption	Max. 50 mA bei 24 V Max. 50 mA at 24 V
Betriebstemperatur Operating temperature	-30...+70 °C
Schutzgrad IP Degree of protection	Front- und Rückseite IP69K, Stecker IP20 Front- and backside IP69K, connector IP20

## SIGNALLEUCHETE CSL6-26\_/RD/T1

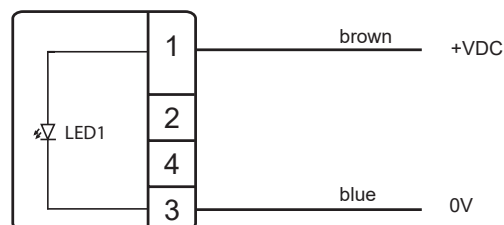
### SIGNAL LAMP CSL6-26\_/RD/T1



#### Stecker JST 2.54, 4-polig Connector JST 2.54, 4-pole



#### Anschlussbelegung Connection Diagram

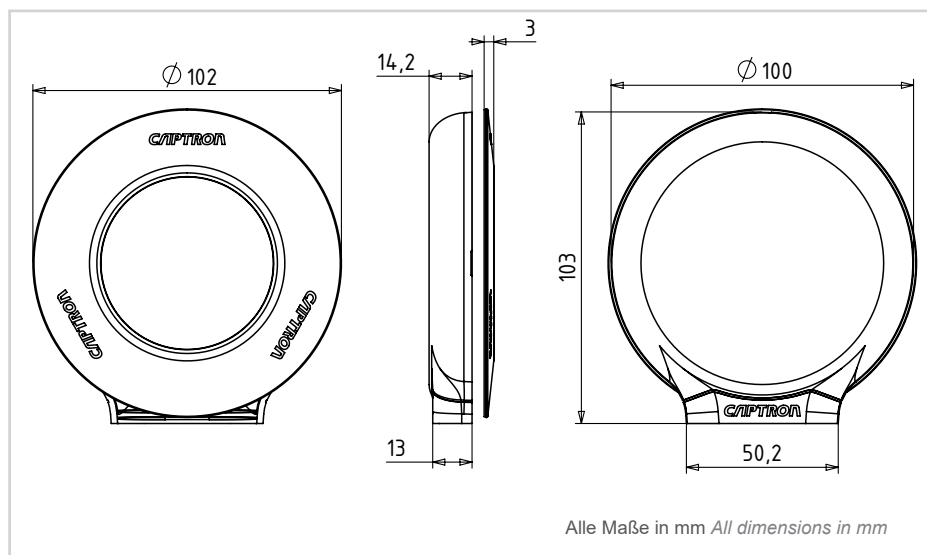


#### Technische Daten bei 24 V und 20 °C Technical data at 24 V and 20 °C

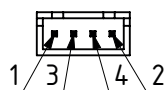
Betriebsspannung <i>Supply voltage</i>	DC 24 V (21,6...26,4 V)
LED 1	Rote LEDs <i>Red LEDs</i>
Verpolungsschutz <i>Reverse polarity protection</i>	Schutz aller Leitungen <i>Protection of all lines</i>
Kurzschlusschutz <i>Short-circuit protection</i>	Kurzschluss- und überlastsicher <i>Short-circuit and overload protection</i>
Stromaufnahme <i>Current consumption</i>	Max. 50 mA bei 24 V <i>Max. 50 mA at 24 V</i>
Betriebstemperatur <i>Operating temperature</i>	-30...+70 °C
Schutzgrad IP <i>Degree of protection</i>	Front- und Rückseite IP69K, Stecker IP20 <i>Front- and backside IP69K, connector IP20</i>

## SIGNALLEUCHETE CSL6-26\_/TG/T1

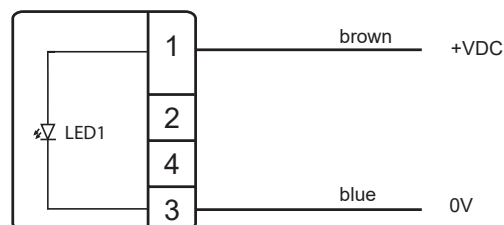
### SIGNAL LAMP CSL6-26\_/TG/T1



#### Stecker JST 2.54, 4-polig Connector JST 2.54, 4-pole



#### Anschlussbelegung Connection Diagram

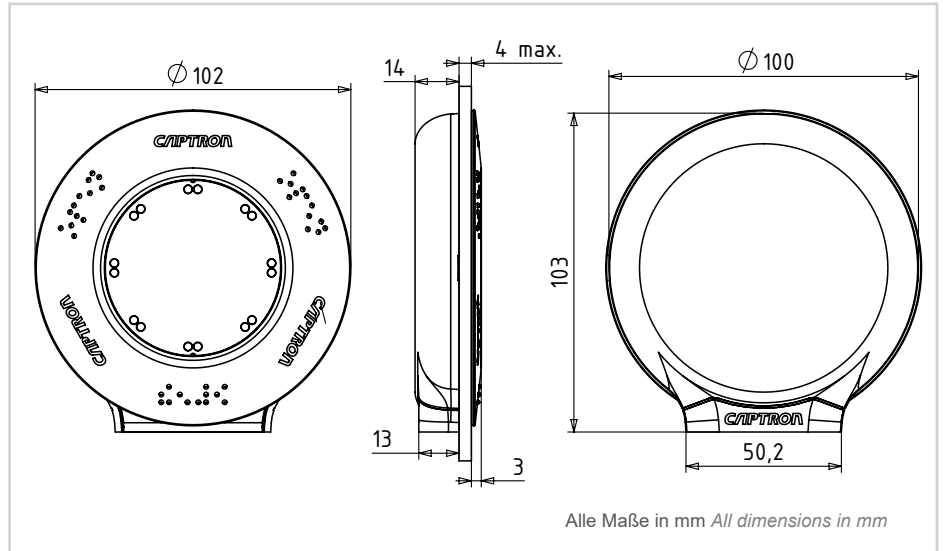


#### Technische Daten bei 24 V und 20 °C Technical data at 24 V and 20 °C

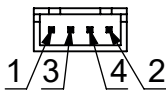
Betriebsspannung <i>Supply voltage</i>	DC 24 V (21,6...26,4 V)
LED 1	Grüne LEDs <i>Green LEDs</i>
Verpolungsschutz <i>Reverse polarity protection</i>	Schutz aller Leitungen <i>Protection of all lines</i>
Kurzschlusschutz <i>Short-circuit protection</i>	Kurzschluss- und überlastsicher <i>Short-circuit and overload protection</i>
Stromaufnahme <i>Current consumption</i>	Max. 50 mA bei 24 V <i>Max. 50 mA at 24 V</i>
Betriebstemperatur <i>Operating temperature</i>	-30...+70 °C
Schutzgrad IP <i>Degree of protection</i>	Front- und Rückseite IP69K, Stecker IP20 <i>Front- and backside IP69K, connector IP20</i>

SIGNALLEUCHETE CSL6-266/YW

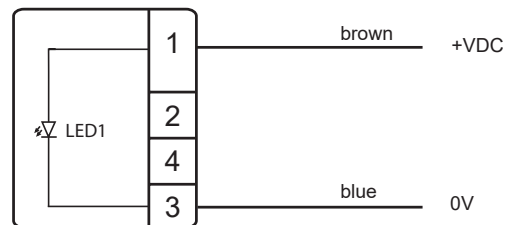
SIGNAL LAMP CSL6-266/YW



Stecker JST 2.54, 4-polig Connector JST 2.54, 4-pole



Anschlussbelegung Connection Diagram



Technische Daten bei 24 V und 20 °C Technical data at 24 V and 20 °C

Betriebsspannung <i>Supply voltage</i>	DC 24 V (21,6...26,4 V)
LED 1	Gelbe LEDs <i>Yellow LEDs</i>
Verpolungsschutz <i>Reverse polarity protection</i>	Schutz aller Leitungen <i>Protection of all lines</i>
Kurzschlusschutz <i>Short-circuit protection</i>	Kurzschluss- und überlastsicher <i>Short-circuit and overload protection</i>
Stromaufnahme <i>Current consumption</i>	Max. 50 mA bei 24 V <i>Max. 50 mA at 24 V</i>
Betriebstemperatur <i>Operating temperature</i>	-30...+70 °C
Schutzgrad IP <i>Degree of protection</i>	Front- und Rückseite IP69K, Stecker IP20 <i>Front- and backside IP69K, connector IP20</i>