

Optische Sensoren

Optical Sensors



ENTWICKLUNG DES UNTERNEHMENS

DEVELOPMENT OF THE COMPANY

CAPTRON steht für hochwertige, innovative Produkte der Sensortechnologie. Entwicklungs- und Produktionsschwerpunkt sind kapazitive Sensoren, die hauptsächlich in der Automations- und Verkehrstechnik zum Einsatz kommen.

CAPTRON stands for high-quality, innovative sensor technology products. The focus of development and production is on capacitive sensors for use primarily in automation and traffic engineering.

Über das Standardprogramm hinaus ist CAPTRON Spezialist für individuelle Kunden- und Applikationslösungen.

Beyond the standard programme, CAPTRON is a specialist for individual customer and application solutions.

Die CAPTRON Electronic GmbH wurde 1983 von Reinhard Bellm in München gegründet. Zunächst konzentrierte sich das Geschäft auf die kapazitive Füllstandsmesstechnik. Seit 1992 ergänzen optische Sensoren das Produktportfolio. 1994 kamen die kapazitiven SENSORtaster für die Industrie und Verkehrstechnik hinzu - seither eines der Hauptgeschäftsfelder von CAPTRON.

CAPTRON Electronic GmbH was founded by Reinhard Bellm in Munich in 1983. Initially, the company focused on capacitive level measurement. Since 1992, optical sensors have been added to the product portfolio. In 1994, capacitive SENSORswitches for industry and traffic engineering were added - one of the main business fields of CAPTRON since then.

Mit über 30 Jahren Erfahrung ist CAPTRON einer der renommiertesten Hersteller und Innovationsführer im Bereich der kapazitiven Füllstandsmesstechnik. Alle Sonden werden auftragsbezogen und individuell für den Kunden gefertigt, wobei CAPTRON höchste Qualität und Zuverlässigkeit garantiert.

Over 30 years of experience make CAPTRON one of the most renowned manufacturers and innovative leaders in the field of capacitive level measurement. CAPTRON produces all probes according to the single order and customer-specific requirements whilst ensuring outstanding quality and reliability.

**GABELLICHTSCHRANKEN
FORK LIGHT BARRIERS**

Laser Gabellichtschranken
Laser Fork Light Barriers

Seite 06
Page 06

Laser Gabellichtschranken Schmutzunempfindlich
Laser Fork Light Barriers Dirt Impassible

Seite 12
Page 12

**TCP-LASER MESSEINHEITEN
TCP-LASER MEASURING INSTRUMENTS**

Seite 18
Page 18

**ZUBEHÖR
ACCESSORY**

Seite 26
Page 26



MADE IN BAVARIA



CAPTRON Electronic GmbH
 Johann-G.-Gutenberg-Str. 7
 D - 82140 Olching
 Tel.: +49 (0)8142 - 44 88 -0
 Fax: +49 (0)8142 - 44 88 -100
 info@captron.com
 www.captron.com

GABELLICHTSCHRANKEN

FORK LIGHT BARRIERS

Laser-Gabellichtschranken
Laser fork light barriers

Laser-Gabellichtschranken Schmutzunempfindlich
Laser fork light barriers dirt impassible



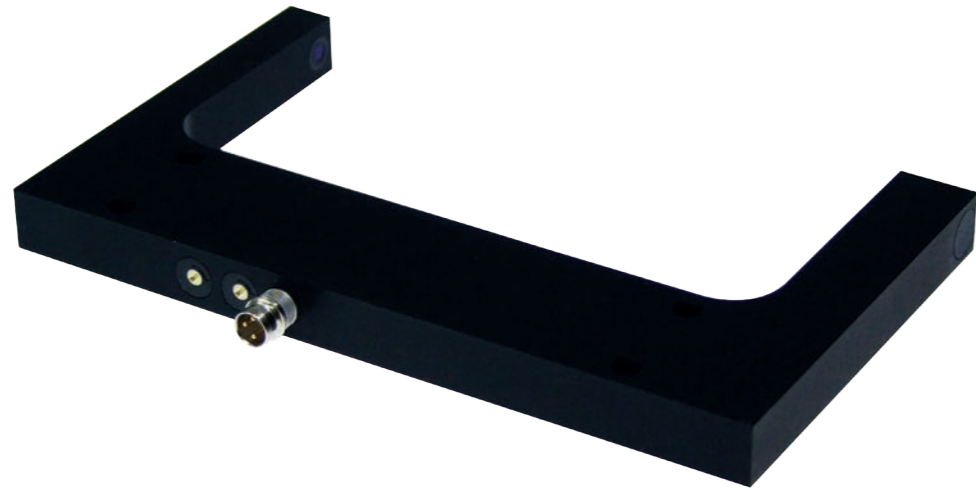


LASER GABELLICHTSCHRANKEN

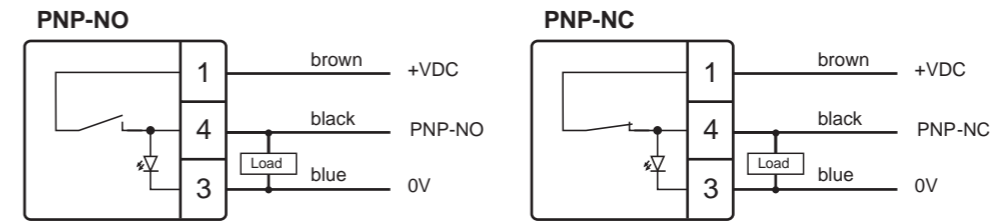
LASER FORK LIGHT BARRIERS

LASER GABELLICHTSCHRANKEN PRODUKTDDETAILS

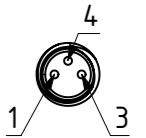
LASER FORK LIGHT BARRIERS PRODUCT SPECIFICATIONS



Anschlussbelegung
Connection diagram

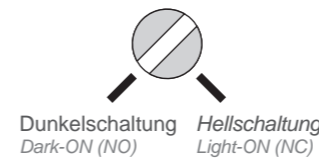


Stecker M8, 3-polig
Connector M8, 3-pole

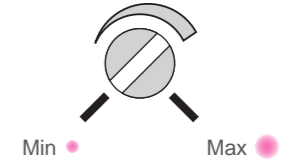


Mögliche Einstellungen
Possible settings

Hell-/Dunkelschaltung
Light/dark switching



Empfindlichkeit
Sensitivity



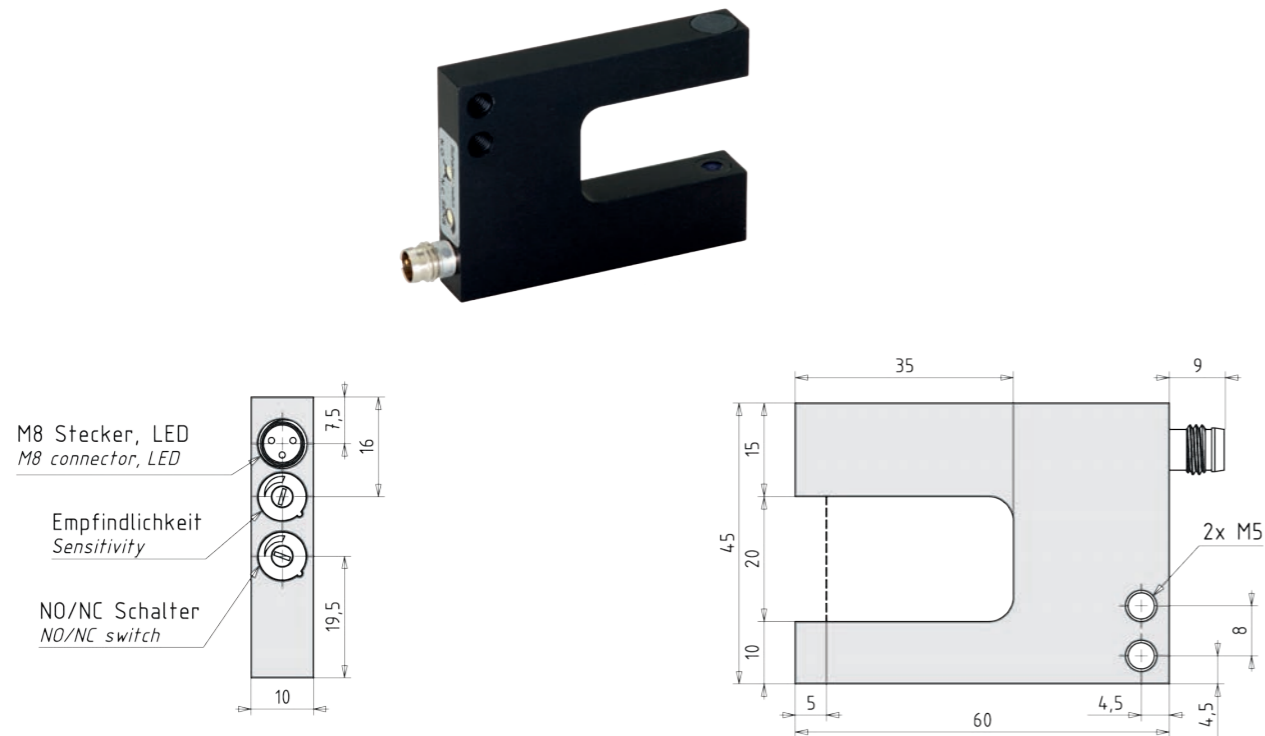
Lieferbare Varianten
Available Versions

		Schenkellänge Leg length	
		35	55
Gabelweite Fork opening	20	Seite page 08	
	30	Seite page 08	
	50		Seite page 09
	80		Seite page 09
	120		Seite page 10
	220		Seite page 10

Technische Daten bei 24 V DC und 20 °C
Technical data at 24 V DC and 20 °C

Betriebsspannung Supply voltage	DC 10...30 V
Laststrom Load current	Max. 400 mA, kurzschlussfest Short-circuit protection
Ausgang Output	PNP-NO / PNP-NC
Schaltzustandsanzeige Output status indication	Gelbe LED Yellow LED
Spannungsabfall Voltage drop	Max. 2,5 V bei 200 mA Max. 2,5 V at 200 mA
Stromaufnahme Current consumption	Max. 60 mA
Betriebstemperatur Operating temperature	-10...+60 °C
Schutzgrad IP Degree of protection	IP65
Laser-Sendelicht Laser light	Rotlicht, 650 nm, Klasse 2 Redlight, 650 nm, class 2
Schaltfrequenz Switching frequency	Max. 10 kHz
Auflösung Resolution	0,05 mm
Reproduzierbarkeit Reproducibility	0,01 mm
Schalthyserese Switching hysteresis	Max. 0,02 mm
Gehäusematerial Housing material	Aluminium, schwarz eloxiert Aluminum, black anodized

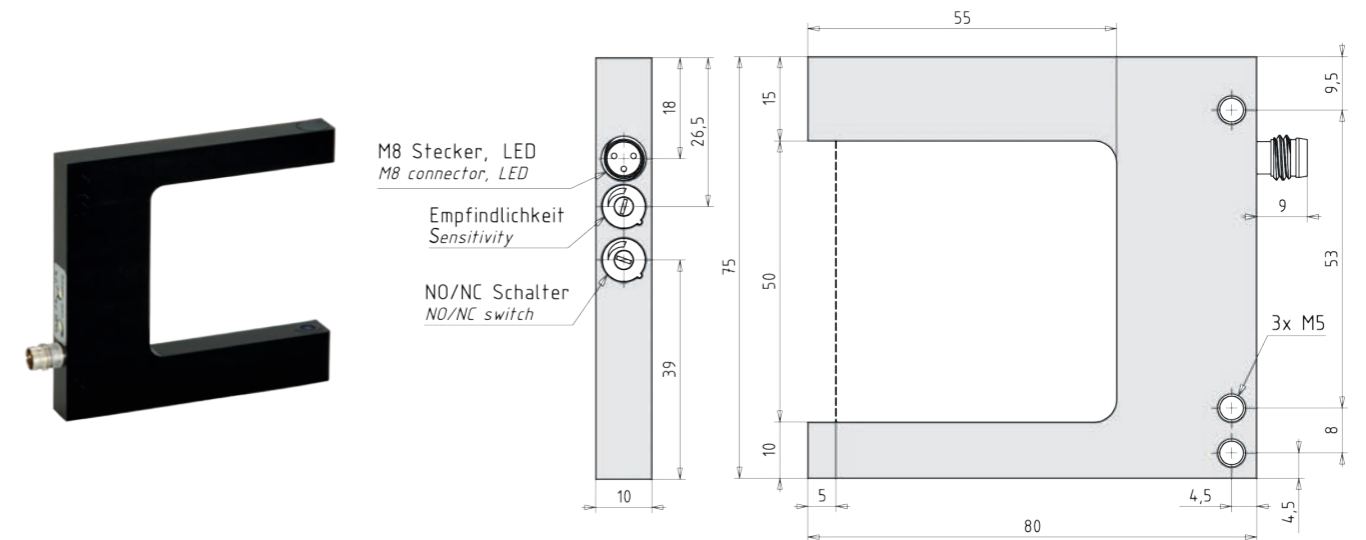
Gabelweite 20 mm
Fork opening 20 mm



Artikelbezeichnung Part-No.

OGL-20T-PU6

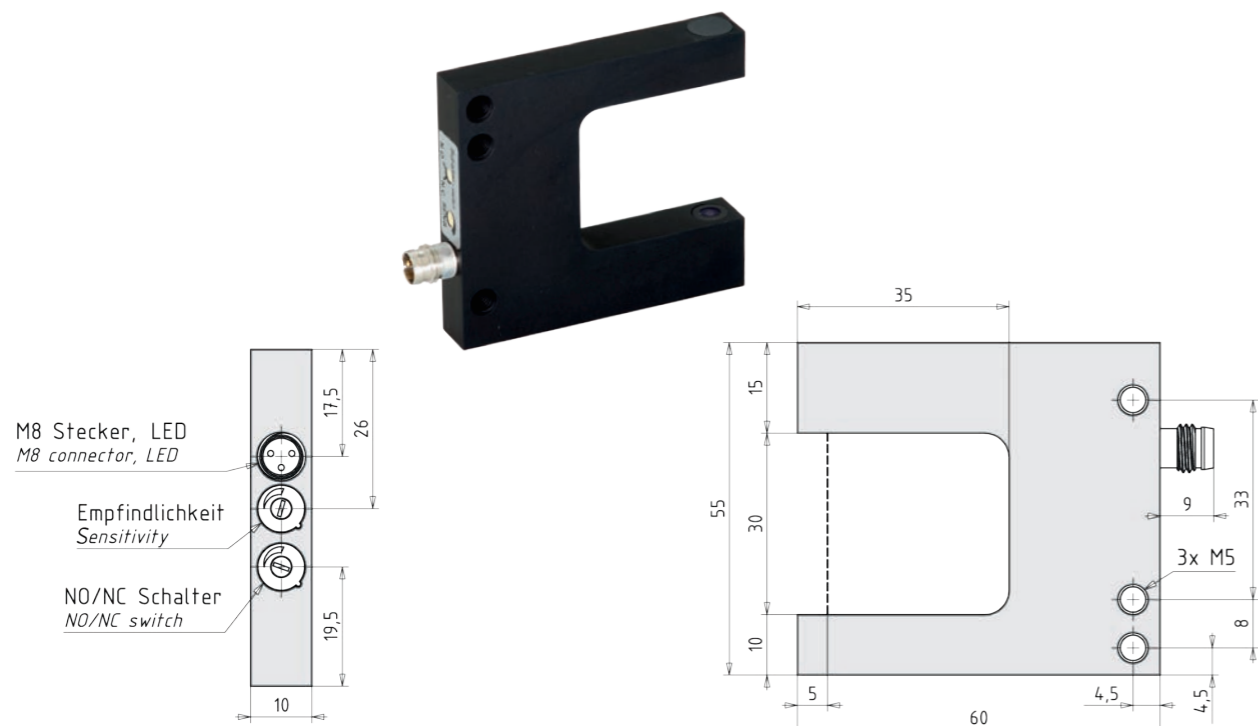
Gabelweite 50 mm
Fork opening 50 mm



Artikelbezeichnung Part-No.

OGL-50T-PU6

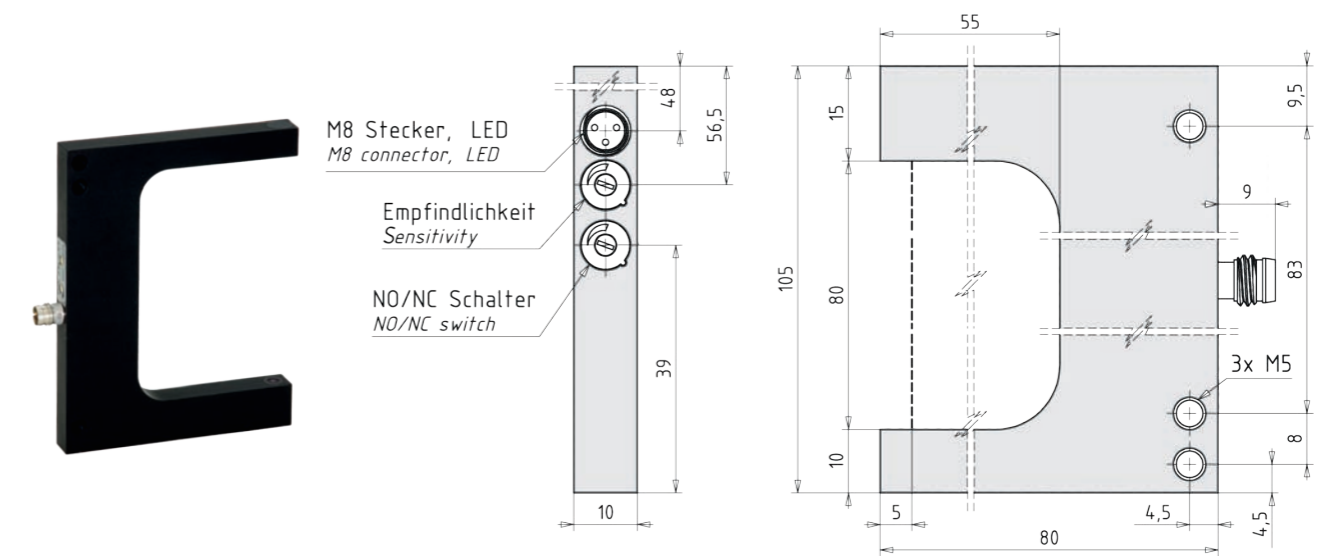
Gabelweite 30 mm
Fork opening 30 mm



Artikelbezeichnung Part-No.

OGL-30T-PU6

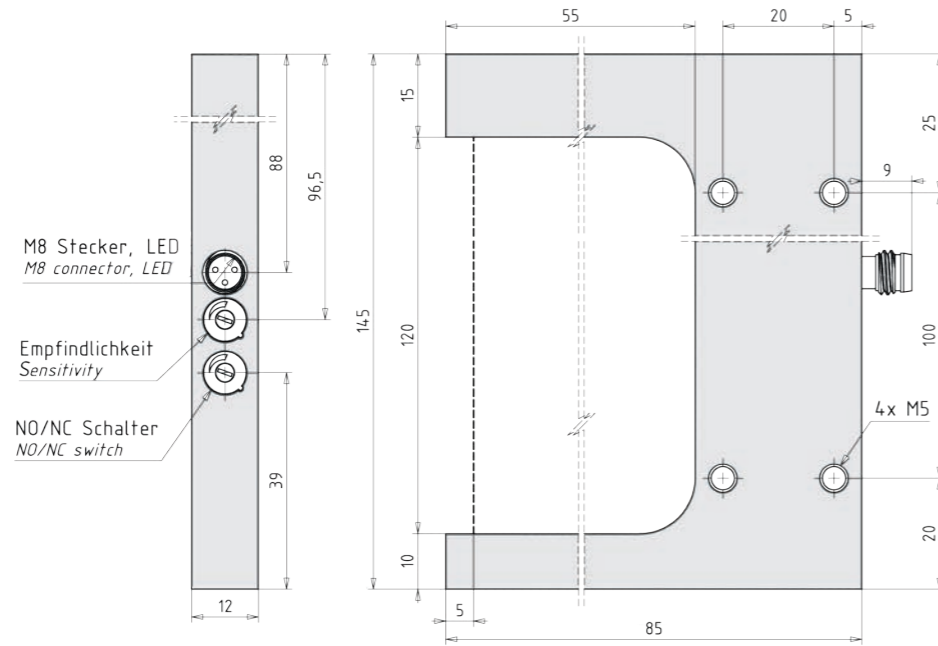
Gabelweite 80 mm
Fork opening 80 mm



Artikelbezeichnung Part-No.

OGL-80T-PU6

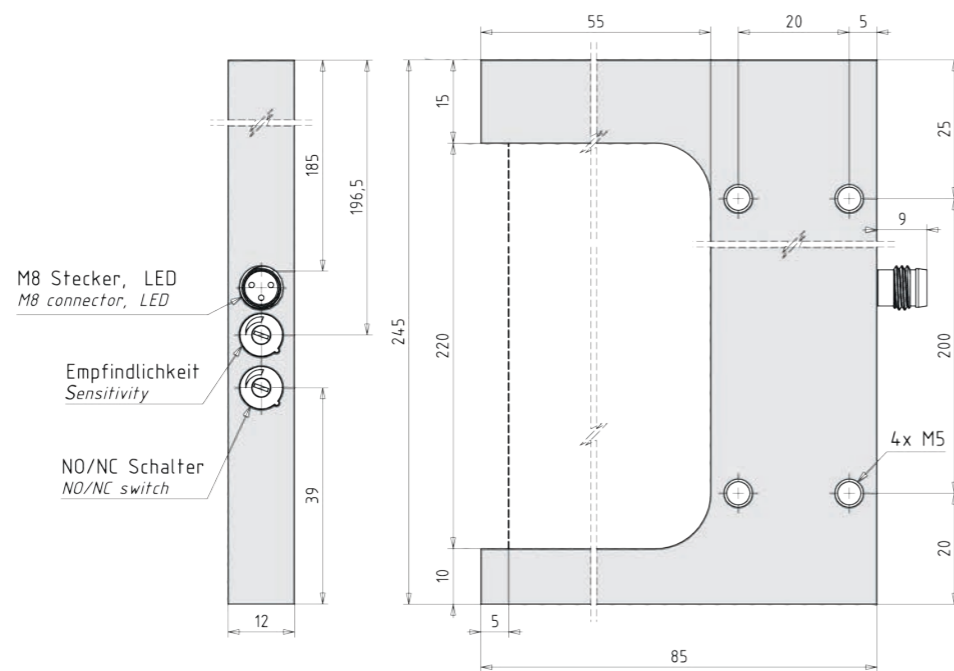
Gabelweite 120 mm
Fork opening 120 mm



Artikelbezeichnung Part-No.

OGL-120T-PU6

Gabelweite 220 mm
Fork opening 220 mm



Artikelbezeichnung Part-No.

OGL-220T-PU6



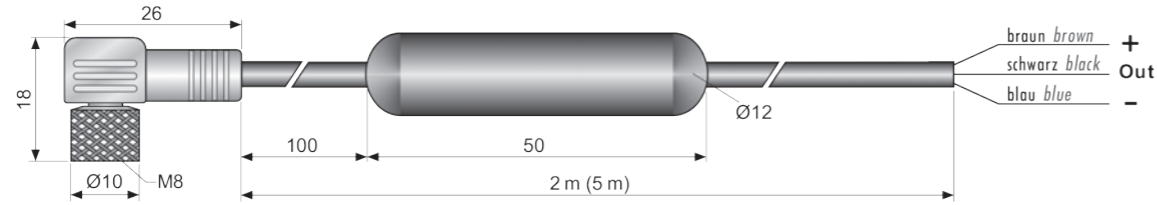
ZUBEHÖR

ACCESSORY

ZUBEHÖR ÜBERSICHT

ACCESSORIES OVERVIEW

Anschlusskabel mit PNP / NPN - Umsetzer oder mit Impulsverlängerung
Connecting cables with PNP / NPN converter or with pulse stretching



Technische Daten bei 24 V DC und 20 °C Technical data at 24 V DC and 20 °C

Betriebsspannung Supply voltage	DC 10...30 V
Laststrom Load current	400 mA, kurzschlussfest short-circuit protection
Spannungsabfall Voltage drop	2 V bei 200 mA 2 V at 200 mA
Stromaufnahme Current consumption	Max. 5 mA bei 24 V Max 5 mA at 24 V
Betriebstemperatur Operating temperature	-10...+60 °C
Schutzgrad IP Degree of protection	IP67
Ansprechzeit Response time	0,2 ms
Gehäusematerial Housing material	Polyamid-Schmelzverguss Polyamide moulding

ANSCHLUSSKABEL MIT IMPULSVERLÄNGERUNG

CONNECTING CABLES WITH PULSE STRETCHING

Ausführung Model	Impulslänge Pulse duration	Bestell-Nr. Part-No.
	t = 20 ms	TKW-30-2/20ms
	t = 150 ms	TKW-30-2/150ms

Optional: Kabellänge 5 m, Kabeldose gerade, andere Impulslängen.

Optional: Cable length 5 m, socket straight, different pulse duration

ANSCHLUSSKABEL MIT PNP / NPN - UMSETZER

CONNECTING CABLES WITH PNP / NPN CONVERTER

Ausführung Model	Kabellänge Cable length	Bestell-Nr. Part-No.
	2 m	TKW-30-2/PNP-NPN
	5 m	TKW-30-5/PNP-NPN

Steckerverbinder
Connectors

	Bestellbezeichnung Part-No.	Beschreibung Description	Maßzeichnung Drawing	
M8	TKW-30-2	2 m	3-polig, gewinkelt 3-wire, angled	
	TKW-30-5	5 m		
	TKG-30-2	2 m	3-polig, gerade 3-wire, straight	
	TKG-30-5	5 m		
	TKW-40-2	2 m	4-polig, gewinkelt 4-wire, angled	
	TKW-40-5	5 m		
	TKG-40-2	2 m	4-polig, gerade 4-wire, straight	
	TKG-40-5	5 m		
	TKW-50-2	2 m	5-polig, gewinkelt 5-wire, angled	
	TKW-50-5	5 m		
	TKG-50-2	2 m	5-polig, gerade 5-wire, straight	
	TKG-50-5	5 m		

Version 1.3

HQ / Sales Germany
CAPTRON Electronic GmbH

Johann-G.-Gutenberg-Str. 7
D - 82140 Olching
Fon: +49 (0)8142 - 44 88 - 0
Fax: +49 (0)8142 - 44 88 - 100
info@captron.com

www.captron.com

Sales Asia
CAPTRON Electronic Co., Ltd.

Xing Han Street 5, Block B, 1st Floor Unit 114
CN - 215021 Suzhou Industrial Park
Fon: +86 (0)512 - 6767 80 - 45
Fax: +86 (0)512 - 6767 80 - 47
info@captron.cn

www.captron.cn

CAPTRON