

Optische Sensoren

Optical Sensors



ENTWICKLUNG DES UNTERNEHMENS

DEVELOPMENT OF THE COMPANY

CAPTRON steht für hochwertige, innovative Produkte der Sensortechnologie. Entwicklungs- und Produktionsschwerpunkt sind kapazitive Sensoren, die hauptsächlich in der Automations- und Verkehrstechnik zum Einsatz kommen.

CAPTRON stands for high-quality, innovative sensor technology products. The focus of development and production is on capacitive sensors for use primarily in automation and traffic engineering.

Über das Standardprogramm hinaus ist CAPTRON Spezialist für individuelle Kunden- und Applikationslösungen.

Beyond the standard programme, CAPTRON is a specialist for individual customer and application solutions.

Die CAPTRON Electronic GmbH wurde 1983 von Reinhard Bellm in München gegründet. Zunächst konzentrierte sich das Geschäft auf die kapazitive Füllstandsmesstechnik. Seit 1992 ergänzen optische Sensoren das Produktportfolio. 1994 kamen die kapazitiven SENSORtaster für die Industrie und Verkehrstechnik hinzu - seither eines der Hauptgeschäftsfelder von CAPTRON.

CAPTRON Electronic GmbH was founded by Reinhard Bellm in Munich in 1983. Initially, the company focused on capacitive level measurement. Since 1992, optical sensors have been added to the product portfolio. In 1994, capacitive SENSORswitches for industry and traffic engineering were added - one of the main business fields of CAPTRON since then.

Mit über 30 Jahren Erfahrung ist CAPTRON einer der renommiertesten Hersteller und Innovationsführer im Bereich der kapazitiven Füllstandsmesstechnik. Alle Sonden werden auftragsbezogen und individuell für den Kunden gefertigt, wobei CAPTRON höchste Qualität und Zuverlässigkeit garantiert.

Over 30 years of experience make CAPTRON one of the most renowned manufacturers and innovative leaders in the field of capacitive level measurement. CAPTRON produces all probes according to the single order and customer-specific requirements whilst ensuring outstanding quality and reliability.

**GABELLICHTSCHRANKEN
FORK LIGHT BARRIERS**

Laser Gabellichtschranken
Laser Fork Light Barriers

Seite 06
Page 06

Laser Gabellichtschranken Schmutzunempfindlich
Laser Fork Light Barriers Dirt Impassible

Seite 12
Page 12

**TCP-LASER MESSEINHEITEN
TCP-LASER MEASURING INSTRUMENTS**

Seite 18
Page 18

**ZUBEHÖR
ACCESSORY**

Seite 26
Page 26



MADE IN BAVARIA



CAPTRON Electronic GmbH
 Johann-G.-Gutenberg-Str. 7
 D - 82140 Olching
 Tel.: +49 (0)8142 - 44 88 -0
 Fax: +49 (0)8142 - 44 88 -100
 info@captron.com
 www.captron.com

TCP-LASER MESSEINHEITEN

TCP-LASER MEASURING INSTRUMENTS





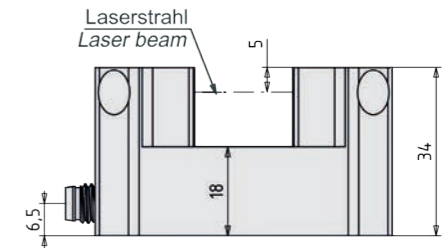
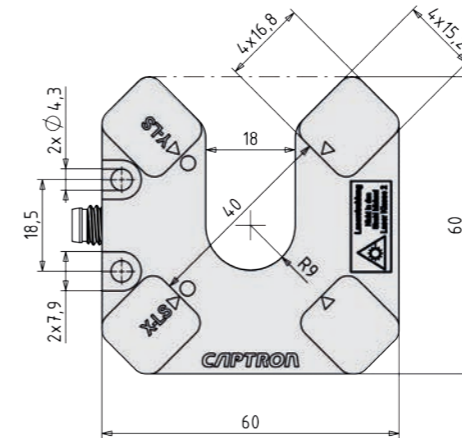
- **Korrektur in X- und Y-Achse**
beide Achsen werden in einem Schritt vermessen
- **Minimaler Verkabelungsaufwand**
- **Leichte Montage**
durch einteiligen Aufbau

- **Simultaneous correction of two axes (X- and Y-axes)**
- **Simple cabling**
- **Easy assembly**
thanks to a one-part structure

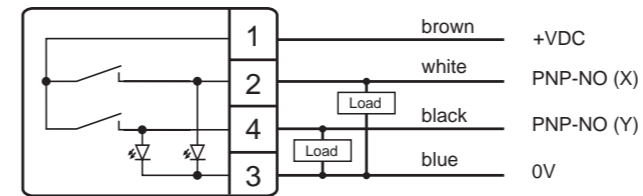
OGLW2-40T-2PS6
OGLW2-40T-2PS6



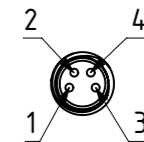
- **Extrem kompakte Bauform**
- **Extremely compact housing**



Anschlussbelegung
Connection diagram



Stecker M8, 4-polig
Connector M8, 4-pole



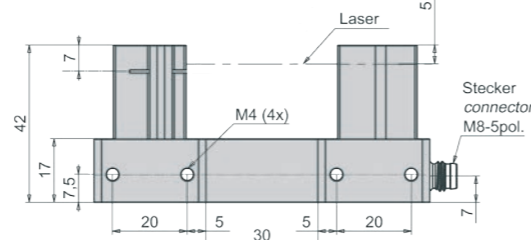
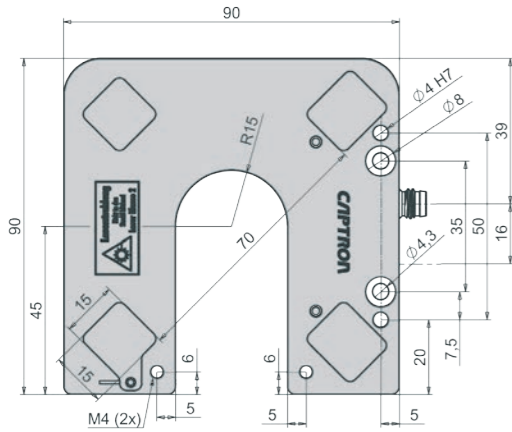
Technische Daten bei 24 V DC und 20 °C Technical data at 24 V DC and 20 °C

Betriebsspannung <i>Supply voltage</i>	DC 12...30 V
Laststrom <i>Load current</i>	Max. 200 mA je Ausgang, kurzschlussfest <i>Max. 200 mA per output, short-circuit protection</i>
Ausgang <i>Output</i>	2x PNP-NO
Schaltzustandsanzeige <i>Output status indication</i>	Gelbe LED <i>Yellow LED</i>
Spannungsabfall <i>Voltage drop</i>	Max. 2,5 V pro Ausgang bei 200 mA <i>Max. 2,5 V per output at 200 mA</i>
Stromaufnahme <i>Current consumption</i>	Max. 50 mA
Betriebstemperatur <i>Operating temperature</i>	-10...+50 °C
Schutzgrad IP <i>Degree of protection</i>	IP65
Laser-Sendelicht <i>Laser light</i>	Rotlicht, 650 nm, Klasse 2 <i>Redlight, 650 nm, class 2</i>
Schaltfrequenz <i>Switching frequency</i>	Max. 1 kHz
Auflösung <i>Resolution</i>	0,2 mm
Reproduzierbarkeit <i>Reproducibility</i>	0,01 mm
Gehäusematerial <i>Housing material</i>	Aluminium, schwarz eloxiert <i>Aluminum, black anodized</i>

OGLW2-70T4-2PS6
OGLW2-70T4-2PS6



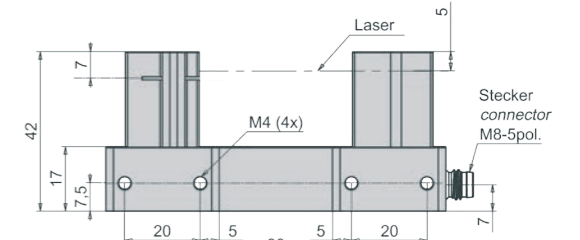
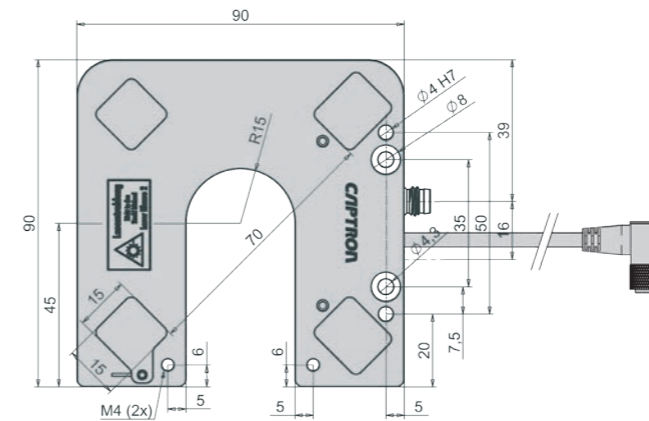
- Passbohrungen zur exakten Positionierung
- Fitting holes for exact positioning



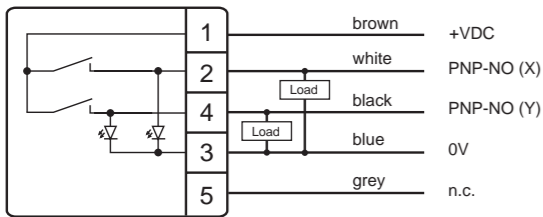
OGLW2-70T4-2PS6
OGLW2-70T4-2PS6



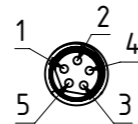
- Passbohrungen zur exakten Positionierung
- Fitting holes for exact positioning
- Slave-Anschluss für weitere Sensoren
- Slave terminal for further sensors



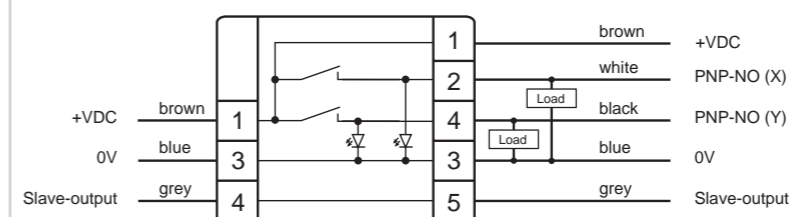
Anschlussbelegung
Connection diagram



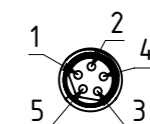
Stecker M8, 5-polig
Connector M8, 5-pole



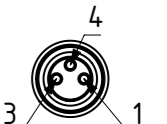
Anschlussbelegung
Connection diagram



Stecker M8, 5-polig
Connector M8, 5-pole



Buchse M8, 3-polig
Socket M8, 5-pole



Technische Daten bei 24 V DC und 20 °C Technical data at 24 V DC and 20 °C

Betriebsspannung Supply voltage	DC 12...30 V
Laststrom Load current	Max. 200 mA je Ausgang, kurzschlussfest Max. 200 mA per output, short-circuit protection
Ausgang Output	2x PNP-NO
Schaltzustandsanzeige Output status indication	Gelbe LED Yellow LED
Spannungsabfall Voltage drop	Max. 2,5 V pro Ausgang bei 200 mA Max. 2,5 V per output at 200 mA
Stromaufnahme Current consumption	Max. 50 mA
Betriebstemperatur Operating temperature	-10...+50 °C
Schutzgrad IP Degree of protection	IP65
Laser-Sendelicht Laser light	Rotlicht, 650 nm, Klasse 2 Redlight, 650 nm, class 2
Schaltfrequenz Switching frequency	Max. 1 kHz
Auflösung Resolution	0,2 mm
Reproduzierbarkeit Reproducibility	0,01 mm
Gehäusematerial Housing material	Aluminium, schwarz eloxiert Aluminum, black anodized

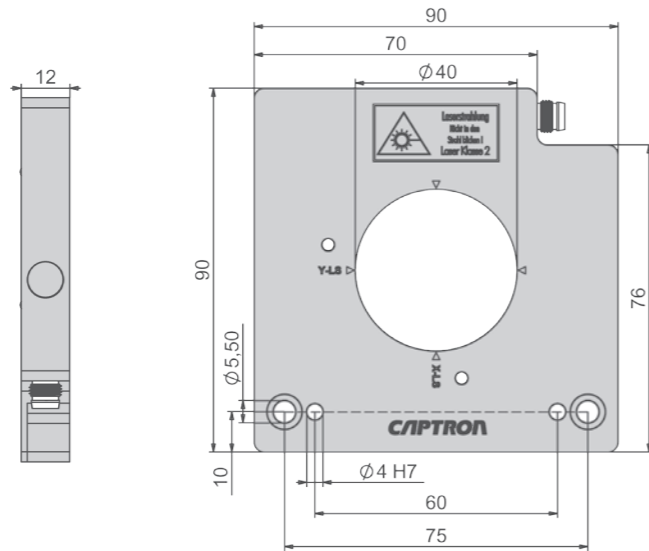
Technische Daten bei 24 V DC und 20 °C Technical data at 24 V DC and 20 °C

Betriebsspannung Supply voltage	DC 12...30 V
Laststrom Load current	Max. 200 mA je Ausgang, kurzschlussfest Max. 200 mA per output, short-circuit protection
Ausgang Output	2x PNP-NO
Schaltzustandsanzeige Output status indication	Gelbe LED Yellow LED
Spannungsabfall Voltage drop	Max. 2,5 V pro Ausgang bei 200 mA Max. 2,5 V per output at 200 mA
Stromaufnahme Current consumption	Max. 50 mA
Betriebstemperatur Operating temperature	-10...+50 °C
Schutzgrad IP Degree of protection	IP65
Laser-Sendelicht Laser light	Rotlicht, 650 nm, Klasse 2 Redlight, 650 nm, class 2
Schaltfrequenz Switching frequency	Max. 1 kHz
Auflösung Resolution	0,2 mm
Reproduzierbarkeit Reproducibility	0,01 mm
Gehäusematerial Housing material	Aluminium, schwarz eloxiert Aluminum, black anodized

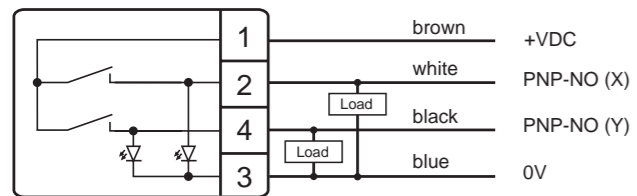
ORL2-40T-2PS6
ORL2-40T-2PS6



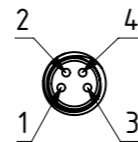
- Schutzkragen gegen Beschädigung und Verschmutzung der Optiken
- Protective collar to prevent damage and soiling of the optical systems
- Passbohrungen zur exakten Positionierung
- Fitting holes for exact positioning



Anschlussbelegung
Connection diagram



Stecker M8, 4-polig
Connector M8, 4-pole



Technische Daten bei 24 V DC und 20 °C Technical data at 24 V DC and 20 °C

Betriebsspannung Supply voltage	DC 12...30 V
Laststrom Load current	Max. 200 mA je Ausgang, kurzschlussfest Max. 200 mA per output, short-circuit protection
Ausgang Output	2x PNP-NO
Schaltzustandsanzeige Output status indication	Gelbe LED Yellow LED
Spannungsabfall Voltage drop	Max. 2,5 V pro Ausgang bei 200 mA Max. 2,5 V per output at 200 mA
Stromaufnahme Current consumption	Max. 50 mA
Betriebstemperatur Operating temperature	-10...+50 °C
Schutzgrad IP Degree of protection	IP65
Laser-Sendelicht Laser light	Rotlicht, 650 nm, Klasse 2 Redlight, 650 nm, class 2
Schaltfrequenz Switching frequency	Max. 1 kHz
Auflösung Resolution	0,2 mm
Reproduzierbarkeit Reproducibility	0,01 mm
Gehäusematerial Housing material	Aluminium, schwarz eloxiert Aluminum, black anodized



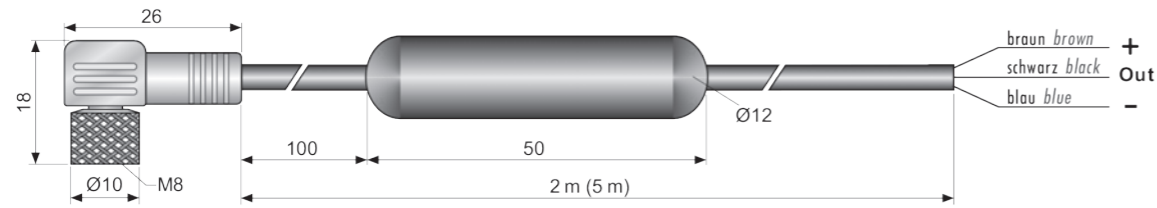
ZUBEHÖR

ACCESSORY

ZUBEHÖR ÜBERSICHT

ACCESSORIES OVERVIEW

Anschlusskabel mit PNP / NPN - Umsetzer oder mit Impulsverlängerung
Connecting cables with PNP / NPN converter or with pulse stretching



Technische Daten bei 24 V DC und 20 °C Technical data at 24 V DC and 20 °C

Betriebsspannung Supply voltage	DC 10...30 V
Laststrom Load current	400 mA, kurzschlussfest short-circuit protection
Spannungsabfall Voltage drop	2 V bei 200 mA 2 V at 200 mA
Stromaufnahme Current consumption	Max. 5 mA bei 24 V Max 5 mA at 24 V
Betriebstemperatur Operating temperature	-10...+60 °C
Schutzgrad IP Degree of protection	IP67
Ansprechzeit Response time	0,2 ms
Gehäusematerial Housing material	Polyamid-Schmelzverguss Polyamide moulding

ANSCHLUSSKABEL MIT IMPULSVERLÄNGERUNG

CONNECTING CABLES WITH PULSE STRETCHING

Ausführung Model	Impulslänge Pulse duration	Bestell-Nr. Part-No.
	t = 20 ms	TKW-30-2/20ms
	t = 150 ms	TKW-30-2/150ms

Optional: Kabellänge 5 m, Kabeldose gerade, andere Impulslängen.

Optional: Cable length 5 m, socket straight, different pulse duration

ANSCHLUSSKABEL MIT PNP / NPN - UMSETZER

CONNECTING CABLES WITH PNP / NPN CONVERTER

Ausführung Model	Kabellänge Cable length	Bestell-Nr. Part-No.
	2 m	TKW-30-2/PNP-NPN
	5 m	TKW-30-5/PNP-NPN

Steckerverbinder
Connectors

	Bestellbezeichnung Part-No.	Beschreibung Description	Maßzeichnung Drawing	
M8	TKW-30-2	2 m	3-polig, gewinkelt 3-wire, angled	
	TKW-30-5	5 m		
	TKG-30-2	2 m	3-polig, gerade 3-wire, straight	
	TKG-30-5	5 m		
	TKW-40-2	2 m	4-polig, gewinkelt 4-wire, angled	
	TKW-40-5	5 m		
	TKG-40-2	2 m	4-polig, gerade 4-wire, straight	
	TKG-40-5	5 m		
	TKW-50-2	2 m	5-polig, gewinkelt 5-wire, angled	
	TKW-50-5	5 m		
	TKG-50-2	2 m	5-polig, gerade 5-wire, straight	
	TKG-50-5	5 m		

Version 1.3

HQ / Sales Germany
CAPTRON Electronic GmbH

Johann-G.-Gutenberg-Str. 7
D - 82140 Olching
Fon: +49 (0)8142 - 44 88 - 0
Fax: +49 (0)8142 - 44 88 - 100
info@captron.com

www.captron.com

Sales Asia
CAPTRON Electronic Co., Ltd.

Xing Han Street 5, Block B, 1st Floor Unit 114
CN - 215021 Suzhou Industrial Park
Fon: +86 (0)512 - 6767 80 - 45
Fax: +86 (0)512 - 6767 80 - 47
info@captron.cn

www.captron.cn

CAPTRON