

**BIBUS**

Advice

Supporting  
your  
success

Partnership

Mechanische componenten  
Mechatronica  
Pneumatiek en procestechniek  
Opspancomponenten  
Machines  
Milieutechniek



Focus op het succes  
van onze klanten”

—— Stefan van der Beek



# SUPPORTING YOUR SUCCESS

SERVICE & KWALITEIT —————

- **Medewerkers van BIBUS**

denken altijd met de klant mee over oplossingen voor zowel de korte als lange termijn.

- **BIBUS als proactieve partner**

waarbij optimale samenwerking centraal staat.

WAAR STAAT  
BIBUS VOOR

BIBUS is gespecialiseerd in advies en levering van technologisch hoogwaardige industriële componenten en oplossingen. Vanaf het eerste idee tot aan de nazorg worden de producten en diensten van BIBUS dagelijks op alle niveaus ingezet.



[sales@bibus.nl](mailto:sales@bibus.nl)



+31(0)252 433733

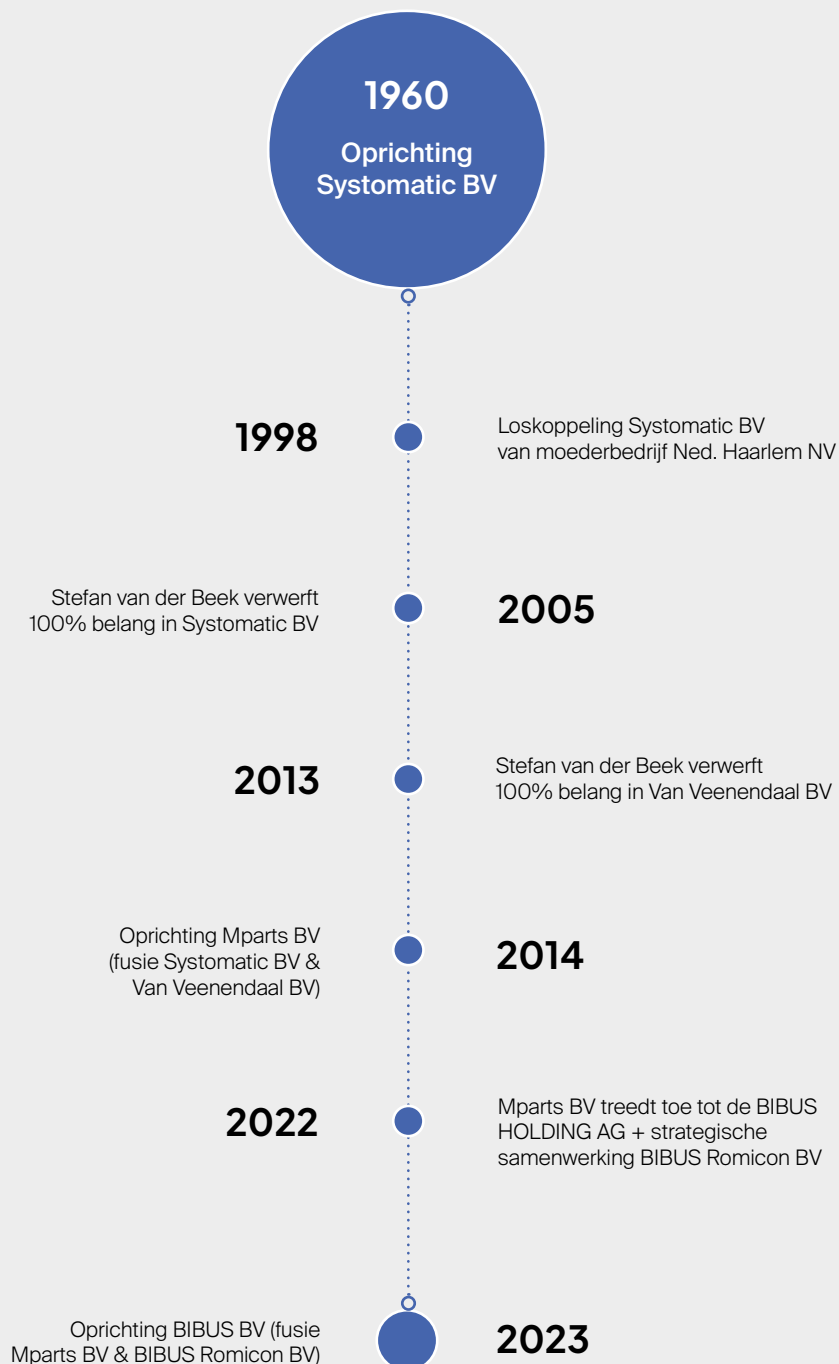


[bibus.nl](http://bibus.nl)



# BIBUS

# HISTORIE



# OVER ONS

BIBUS BV is een succesvolle B2B technische handelsonderneming die hoogwaardige industriële componenten van buitenlandse topfabrikanten levert aan onder meer de machine- en apparatenbouw. BIBUS BV is een dochteronderneming van het Zwitserse BIBUS Holding AG. Vanaf het eerste idee tot aan de nazorg worden de producten en diensten van BIBUS dagelijks op alle niveaus ingezet. Bovendien is de kwaliteit van de geboden oplossingen uitstekend en zijn de mogelijkheden bijzonder uitgebreid.

Vanwege de jarenlange hechte samenwerking met opdrachtgevers en gerenommeerde leveranciers, heeft BIBUS een vaste plaats op de Benelux-markt weten te verwerven. Het team van goed opgeleide en gemotiveerde mensen heeft veel kennis en ruime praktijkervaring. Dit maakt BIBUS tot een dynamische, proactieve partner waarbij optimale samenwerking centraal staat.

”  
Betrouwbaarheid, kwaliteit en continuïteit staan bij BIBUS altijd voorop”

——— Stefan van der Beek



**MEEDENKEN**  
teamwork



**ADVISEREN**  
kennis



**OPLOSSEN**  
vakmanschap



**PERSOONLIJK**  
betrokken





# WIE ZIJN WIJ

- dochteronderneming van BIBUS Holding AG
- ontstaan door de fusie tussen Mparts BV en BIBUS Romicon BV



## BIBUS BV



één team



één product  
assortiment



één locatie



één naam met een  
nieuwe uitstraling

## De BIBUS-groep

Een toonaangevend bedrijf in haar kernactiviteiten welke haar klanten hoogwaardige producten en diensten biedt. De sleutel tot het succes is het netwerk van partners en de kennis en ervaring van haar medewerkers.

## Feiten en cijfers

BIBUS Holding AG

Opgericht

1947 door Dipl. Ing. Hans Bibus

Business units

Technologie, Materialen,  
Elektronica

Kerncompetenties

Techniek, logistiek, dienst-  
verlening

Aantal werknemers

Meer dan 1.200

Internationale locaties

32 landen

Aantal bedrijven

78 locaties



# ONS TEAM



“  
Het team van BIBUS  
heeft veel kennis en  
ruime praktijkervaring”

— Stefan van der Beek



[sales@bibus.nl](mailto:sales@bibus.nl)



+31(0)252 433733



[bibus.nl](http://bibus.nl)



# DUALE STRATEGIE

## Onze sterke punten

BIBUS is gespecialiseerd in advies en levering van technologisch hoogwaardige industriële componenten en oplossingen.



### Totaalleverancier op het gebied van:

Mechanische, pneumatische en mechatronica componenten, procestechniek, milieutechniek, opspansystemen en machines.



**Ontwikkelpartner en adviseur voor uiteenlopende oplossingen:** kostenefficiënt, veilig, kwalitatief hoogwaardig en innovatief.



Door samenwerking kan BIBUS de opdrachtgever een cruciale voorsprong geven binnen de (betreffende) markt, door mee te denken op het gebied van bovenstaande oplossingen in de breedste zin van het woord. Engineers van BIBUS zijn namelijk oplossingsgericht en kunnen in ontwikkelfases moeiteloos de meest kostenefficiënte, veilige, kwalitatief hoogwaardige en/of innovatieve oplossingen adviseren en

realiseren, wat uiteindelijk resulteert in een lagere 'total cost of ownership'. BIBUS kiest voor een duale strategie. Enerzijds richt BIBUS zich op kennis met betrekking tot product, markt en toepassing. Er bestaat steeds meer behoefte aan gedetailleerde vakkennis en goede service. Anderzijds richt BIBUS zich op de online webshop met meer dan 45.000 verschillende componenten.

# TOEGEVOEGDE WAARDE

**“Onze kernkwaliteiten: adviseren,  
oplossen en meedenken”**

——— Stefan van der Beek



## **Meedenken en adviseren**

- technische kennis en praktijkervaring
- persoonlijk contact en betrokkenheid
- kostenbesparend advies



## **Betrouwbaar en dynamisch**

- vertrouwde kwaliteit
- oplossingen op maat
- optimale service



## **Oplossen en professioneel**

- sterk in specials
- totaalleverancier
- keteninnovatie

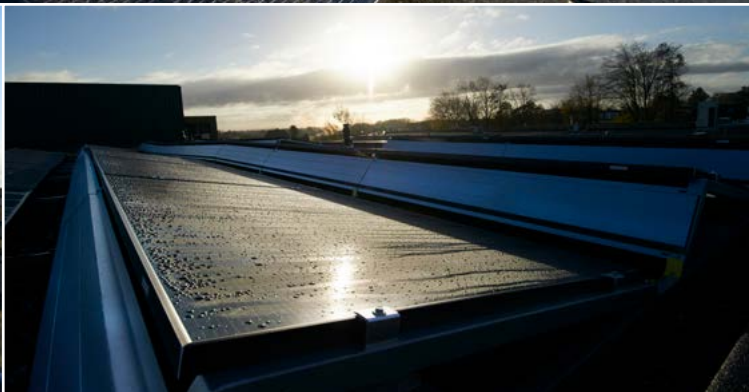
Als één van haar partners met een innovatie komt, streeft BIBUS ernaar deze zo snel mogelijk kenbaar te maken bij haar klanten. Op die manier valt hiermee voor de klant een noemenswaardig concurrentievoordeel te behalen. Kort samengevat: gezamenlijk duurzaam innoveren, ofwel keteninnovatie is volgens BIBUS dé sleutel tot succes.

Bij BIBUS staat service hoog in het vaandel. Er wordt veel waarde gehecht aan het nakomen van afspraken, want afspraak is afspraak. Toonaangevende techniek en het te allen tijde bieden van ondersteuning en service zijn punten waarop BIBUS zich onderscheidt in de markt, een aanpak die uniek is. BIBUS heeft een eigen werkplaats waar kleine aanpassingen snel gerealiseerd kunnen worden.

# BIBUS & DUURZAAMHEID

## Oog voor de toekomst

Bij BIBUS zijn we er trots op dat we weer een stap zetten naar een groenere en duurzamere toekomst! Binnen BIBUS BV staat duurzaamheid hoog in het vaandel, vandaar dat inmiddels het dak is voorzien van zonnepanelen. Het opwekken van 100% groene energie is een volgende stap in het duurzaamheidsbeleid van BIBUS. Is het werk nu gedaan? Zeker niet, het begint nu pas! We blijven ons inzetten voor betere prestaties op het gebied van milieu, duurzaamheid, veiligheid en gezondheid.



NAMENS  
DE **BIBUS**  
GROEP

Het is onze verantwoordelijkheid om rekening te houden met de impact die we hebben op het milieu en proactieve stappen te ondernemen om dit aan te pakken en te minimaliseren.



[sales@bibus.nl](mailto:sales@bibus.nl)



+31(0)252 433733



[bibus.nl](http://bibus.nl)





**ASML**



**PHILIPS**

**DAF**

**hitech**  
group

**mokveld**



**PRODRIVE**  
TECHNOLOGIES

**MAG45**  
industrial supply solutions  
a solar group company

**WILVO**

**NedTrain**

**TATA STEEL**

**Strukton**

**NXP**

**Doedijns**  
FLUID INDUSTRY

**MANUS**

**AWETA**

**EPZ**

**ERIKS**

**de JONG DUKE**

**VDL**

**Ranpak**



**ALPHATRON**  
Medical

**RUBIX**

**PALFINGER**

**AGC**

**LEMKEN**  
Precision  
Cultivator



**polaroid**

**BUFAB**

**Bronkhorst**

**VMI GROUP**

**voestalpine**  
ONE STEP AHEAD

**AAE**  
PUSHING TECHNICAL BOUNDARIES

**agrifac**

**Logisnext**

**dewulf**  
enjoy growing

**TERBERG**  
SPECIAL VEHICLES

**RAVO BENELUX**  
RAVO GROUP

**REFERENTIES**

# PARTNERS



AirTAC



Bansbach  
easylift



CAPTRON

CKD



elobau   
sustainable solutions

HALDER



JIECANG



MATRIX  
mechatronics



PTM  
mechatronics



Rohde  
QUALITY FOR INDUSTRY

ROSS  
a global family



RST Roztocze  
LOCKING SOLUTIONS

SEOH

WörnerR

## BELANGRIJKE PIJLERS

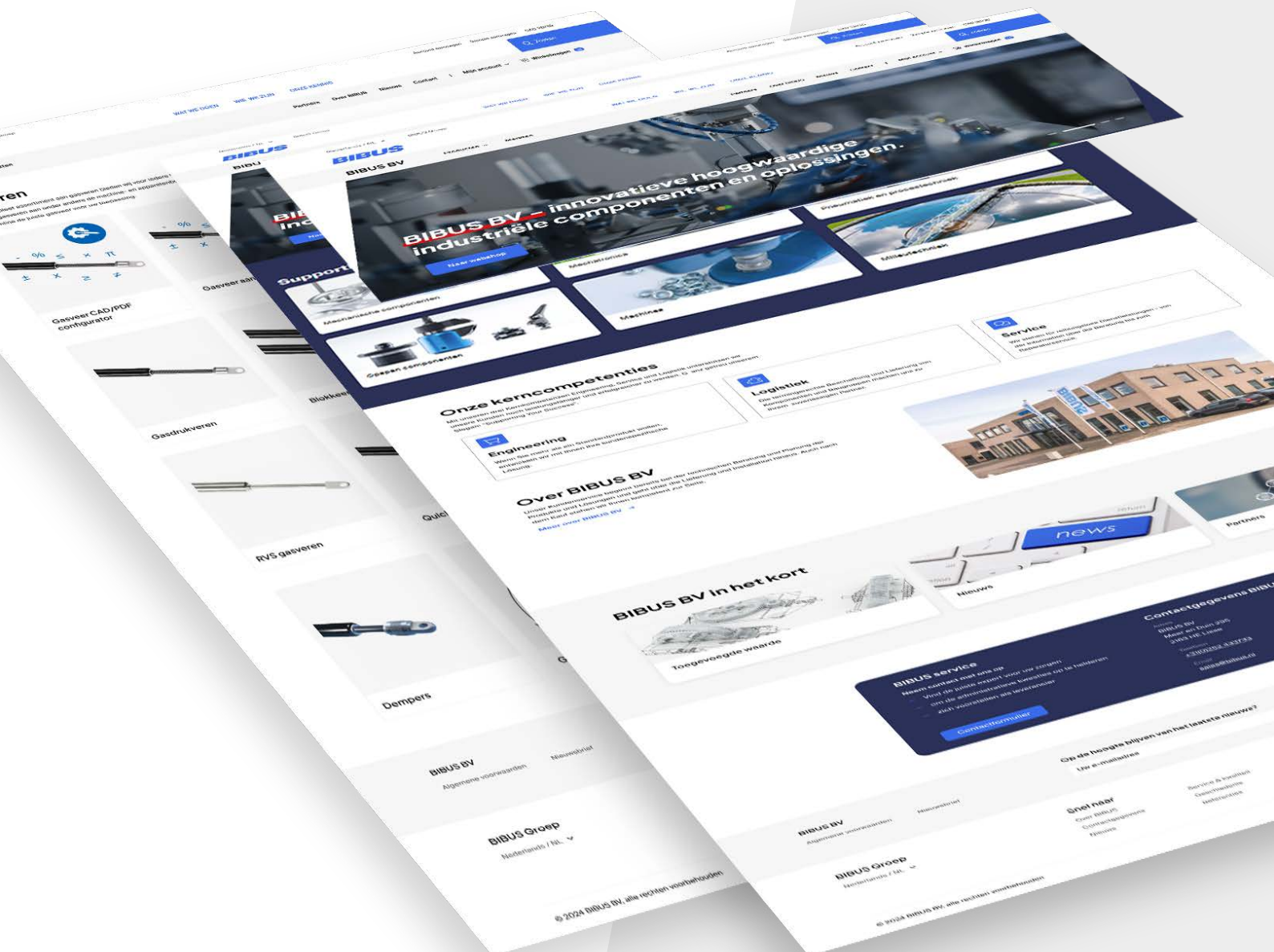
- continuïteit & innovatief
- one-stop-shop
- A-merken & cross-selling strategie
- omvangrijk productenpakket
- kwalitatief hoogwaardige componenten
- veel ervaring en kennis product/marktcombinaties



AX1113

Pos. 1

# BIBUS ONLINE



De website van BIBUS biedt toegang tot de webshop met maar liefst 45.000 componenten. Producten uiteenlopend van afstandhouders, arreteerbouten, scharnieren en pneumatische cilinders tot een omvangrijk assortiment gasveren en actuatoren. Klanten hebben vele voordelen waaronder: 24/7 bestellen, orderhistorie bekijken, geen minimale orderwaarde, klantspecifieke kortingen en lagere order- en verzendkosten.

Er kan op de website relatief éénvoudig worden gezocht op kleur, materiaal, type product en BIBUS- of leverancierscode. Het gezochte product wordt in alle gevallen getoond met foto, maatschets, technische kenmerken, productspecificaties en een download-functionaliteit voor het productdatblad. Bij een groot aantal producten bestaat de mogelijkheid om een CAD-bestand en/of een 2D- of 3D-tekening te downloaden. Tevens is de levertijd inzichtelijk.



### 2D - 3D bestanden

- download snel en éénvoudig
- configureer ook zelf CAD bestanden
- stel zelf actuator/gasveer samen



### Ruim assortiment online

- actuele en praktische productinformatie
- inzicht in levertijden en condities
- lagere order- en verzendkosten



### 24/7 bestellen

- kennis binnen handbereik
- opvragen samples
- uitgebreide zoekfuncties

## VOORDELEN ONLINE BESTELLEN

Online bestellen met keuze uit een breed assortiment, gemakkelijke vergelijking, gedetailleerde informatie, snelle levering en diverse CAD configuratoren. Het is een handige en efficiënte manier om de juiste componenten te vinden en uw projecten succesvol uit te kunnen voeren.

# MARKETING & COMMUNICATIE

## Online & Offline

- website NL & ENG
- nieuwsbrieven: maandelijks, informatief, innovaties
- social media: LinkedIn, Youtube
- technische artikelen & persberichten
- beurzen
- documentatie via de website:  
real-time printen uit SAP-database



# DOCUMENTATIE NL & ENG

Direct & Up-to-date



download direct

## SOCIAL MEDIA

Volg BIBUS op LinkedIn voor o.a. updates over nieuwe producten en interessante artikelen.

Bezoek ook ons YouTube-kanaal voor vele informatieve video's van onze componenten.



sales@bibus.nl



+31(0)252 433733



bibus.nl





# HET ASSORTIMENT

BIBUS is een totaalleverancier op het gebied van:

- mechanische componenten
- mechatronica
- pneumatiek en procestechniek
- opspancomponenten
- machines
- milieutechniek



## MECHANISCHE COMPONENTEN

- bedienen
- machine-elementen
- bevestigen
- bekabelen
- beschermen



insteekstiften



arreterbouts



knoppen met binnendraad



knoppen met draadeind



knoppen met boring



spangrepen



beugelgrepen



functionele handgrepen



functionele schakelaars



RVS grepen



handgrepen



handslingers



hendels



handwielen



zwenkgrepen



sluitsystemen



sloten, sluitingen en sleutels



sluitlippen, stangen en geleiders



grendels



verende drukstukken



drukstukken



stelvoeten



kogelpotten



elementen



overslag-sluitingen



binnenliggende scharnieren



opliggende scharnieren



magneten



wielen



afstandhouders



PCB-steunen



PCB-rails



snelnagels



schroeven en bouten



moeren



ringen



kabelbinders



doorvoeren



krimpkousen



kabelklemmen



afdekkappen



isolatie-manchetten



afdichtingen



sales@bibus.nl



+31(0)252 433733



bibus.nl



kogelkooien



geleidebussen



geleideassen



lineaire actuators



hydraulische hoogverstellingen



roterende aandrijvingen



lineaire geleidingen



as-naaf verbindingen



askoppelingen



gasveren



gasveren quick ship



dempers



trillingsdempers



stootdempers



snelheidsregelingen



veiligheidsproducten



fRICTIEVEREN



industriële buffers



bedienings-elementen



machineveiligheid



sensoren



niveau- en temperatuur sensoren



capacitieve sensorschakelaars



LED-signalering



tool systems



tool changers



swivels



swivel tool changers



CiRO



hose packages



componenten en accessoires



sales@bibus.nl

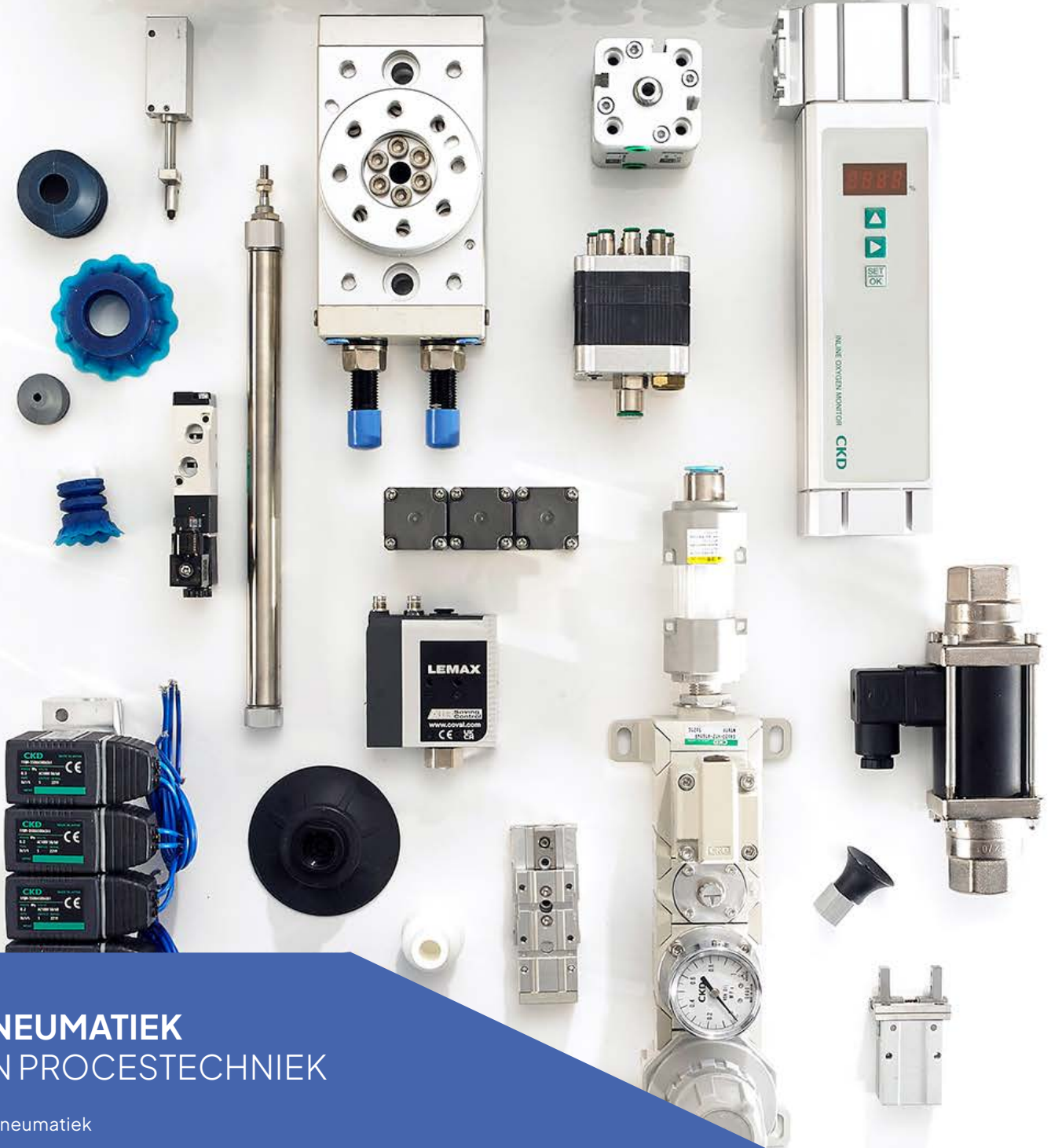


+31(0)252 433733



bibus.nl





## PNEUMATIEK EN PROCESTECHNIEK

- pneumatiek
- procestechniek
- vacuümtechniek
- meet- en regeltechniek



cilinders



quick ship  
ISO cilinders



ventielen



veiligheids-  
ventielen



grijpers



perslucht-  
conditionering



pneumatiek  
accessoires



snelschakel-  
ventielen



magneet-  
ventielen



proces-  
ventielen



standaard  
zuignappen



zuignappen  
voor speciale  
doeleinden



zuignappen  
accessoires



venturi  
systemen



vacuüm-  
schakelaars



vacuüm  
accessoires



vacuümgrijpers



druksensoren



flowsensoren



flow  
controllers



druk  
controllers



[sales@bibus.nl](mailto:sales@bibus.nl)



+31(0)252 433733



[bibus.nl](http://bibus.nl)



spanelementen



spanners



spanmoeren



spanringen



spanijzers



gleufsystemen



gatsystemen



nulpunt-spansystemen



spanlijsten



multi-spanvijzels



platen



advies op maat



[sales@bibus.nl](mailto:sales@bibus.nl)



+31(0)252 433733

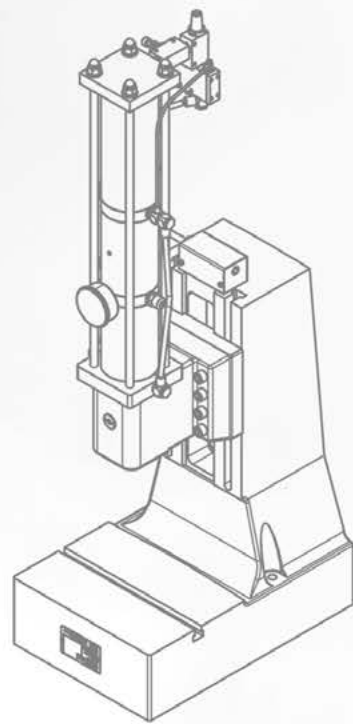
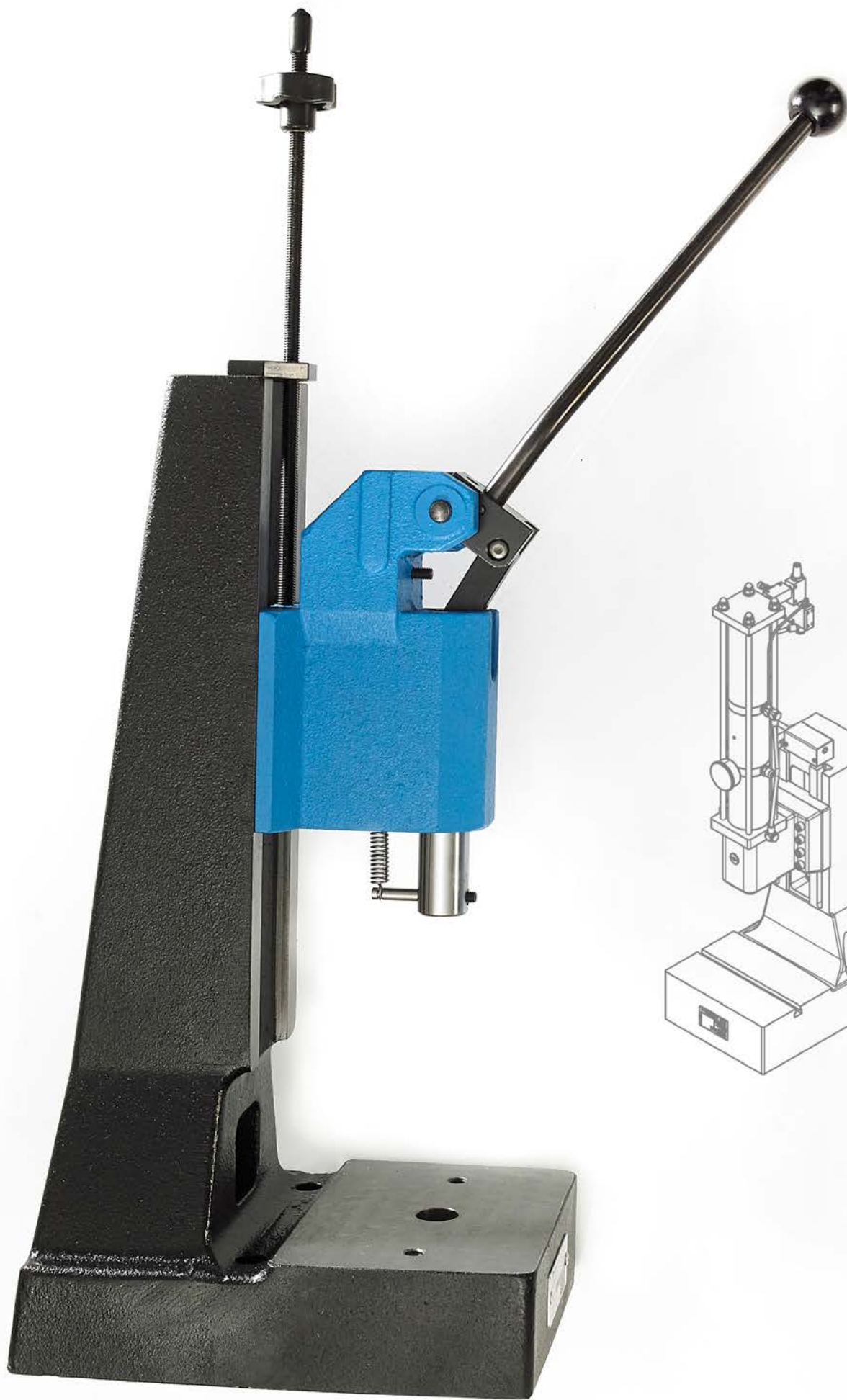


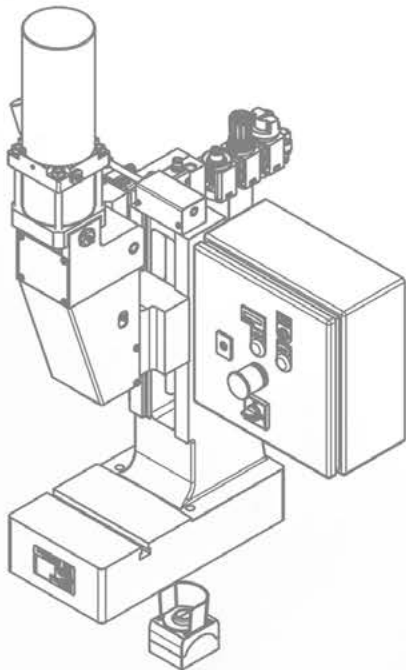
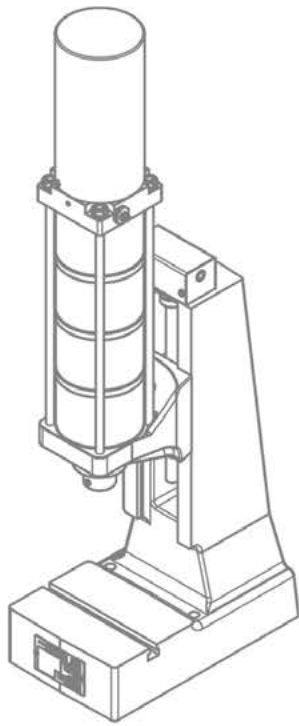
[bibus.nl](http://bibus.nl)



## OPSPAN COMPONENTEN

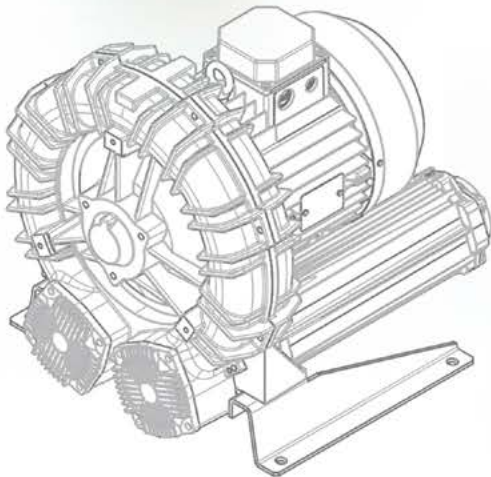
BIBUS levert een breed assortiment aan opspancomponenten, variërend van spanelementen en spanners tot aan complete opspanssystemen.





# MACHINES

Industriële persen in verschillende uitvoeringen en breed toepasbaar voor industriële doeleinden.



## MILIEUTECHNIEK POMPEN

- luchtpompen
- diffusiemembranen
- zijkanaal compressoren
- membraanpompen



luchtpompen



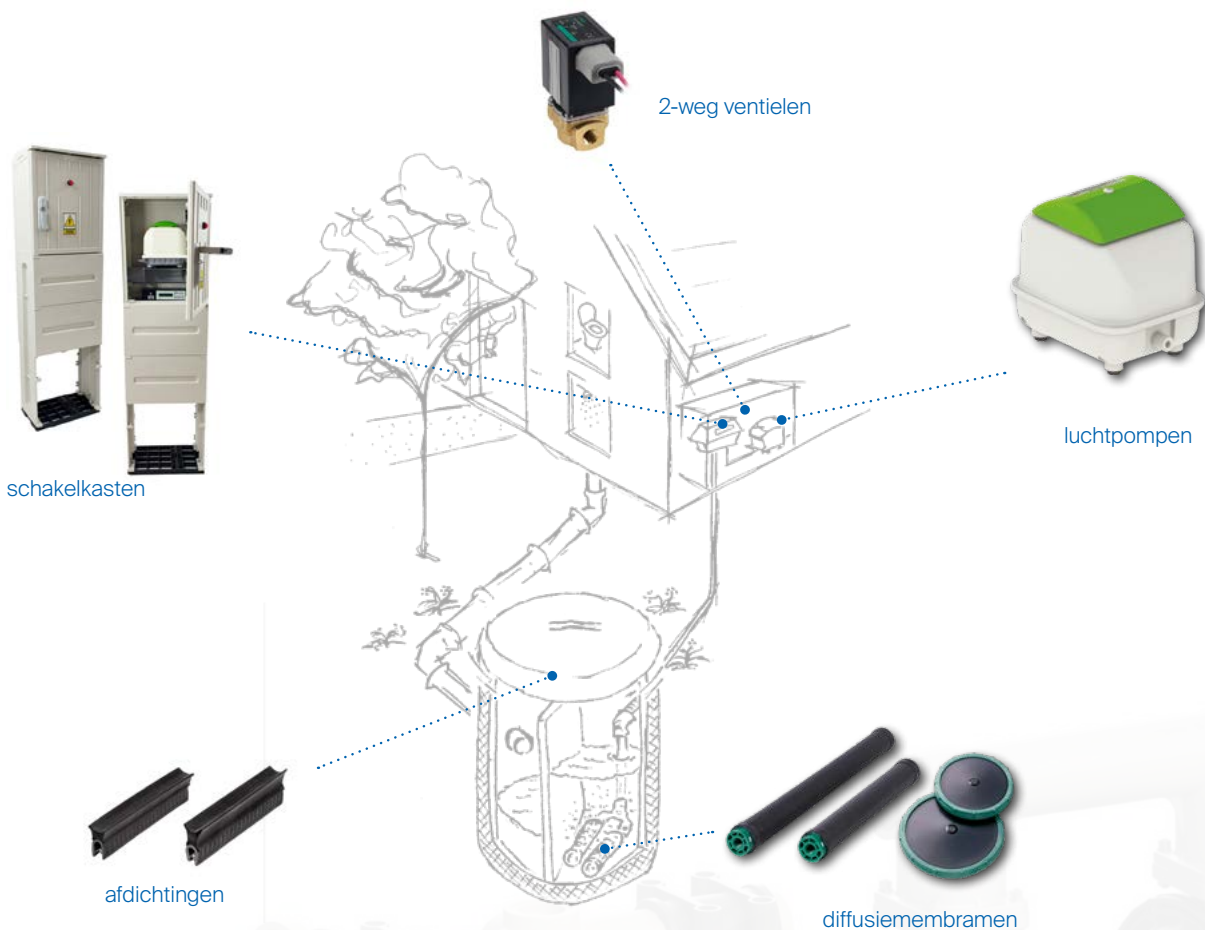
diffusiemembranen



zijkanaal compressoren



membraanpompen



schakelkasten

2-weg ventielen

luchtpompen

afdichtingen

diffusiemembranen



[sales@bibus.nl](mailto:sales@bibus.nl)



+31(0)252 433733



[bibus.nl](http://bibus.nl)

Production

Man

# INDUSTRY

Services

St

Development

Engineering



# UW MARKT, ONZE KENNIS



Machine- en apparatenbouw



Life science



Zorg, sport & revalidatie



Verpakking



Milieutechniek



Meubilair



Buitenleven



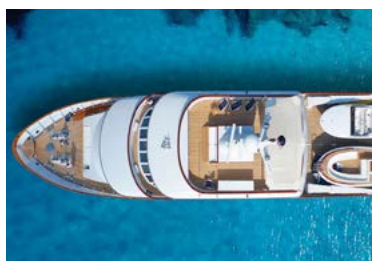
Transport



Voedingsmiddelen



Agrarisch & off-highway



Maritiem



Semicon



[sales@bibus.nl](mailto:sales@bibus.nl)



+31(0)252 433733

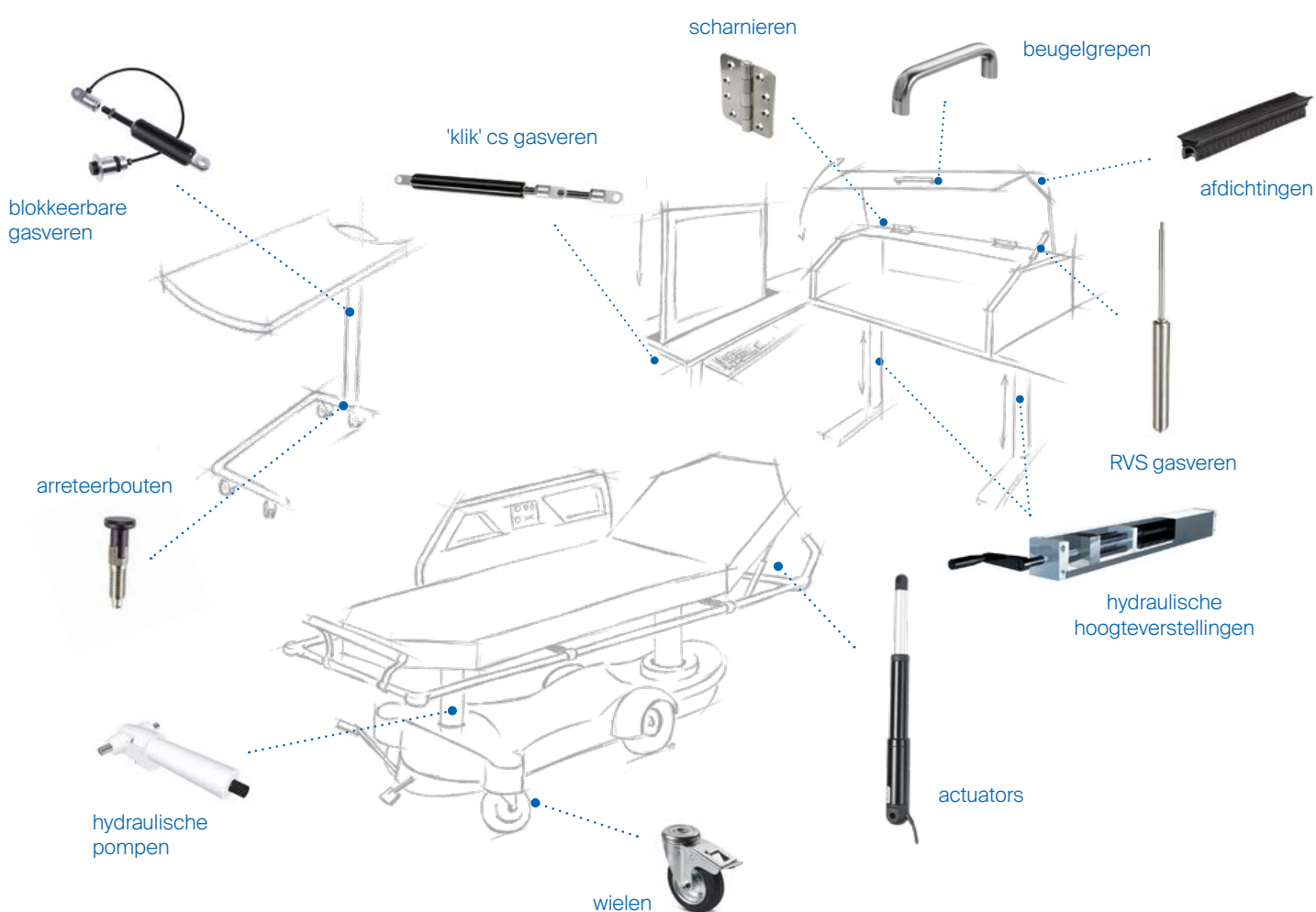


[bibus.nl](http://bibus.nl)

# BIBUS IN DE PRAKTIJK

## Onze oplossingen

Doordat BIBUS al sinds 1960 actief is in de Benelux maakindustrie, heeft het team van goed opgeleide en gemotiveerde mensen daarom veel kennis en ruime praktijkervaring. Om u een indruk te geven van diverse producttoepassingen in verschillende markten...



### VOORBEELD PRODUCT TOEPASSING

In moderne machines worden talloze producten gebruikt om een breed scala aan functies uit te voeren. Of het nu gaat om industriële apparatuur, consumentenelektronica, landbouwmachines of voertuigen, componenten in machines spelen een essentiële rol bij het functioneren.

bedieningselementen

opschroefscharnieren

stuurkolom  
schakelaars

sluitingen

capacitieve  
sensorschakelaars

gasdrukveren

kwartslagsluitingen

drukknoppen

beugelgrepen

overslagsluitingen

sensoren



sales@bibus.nl



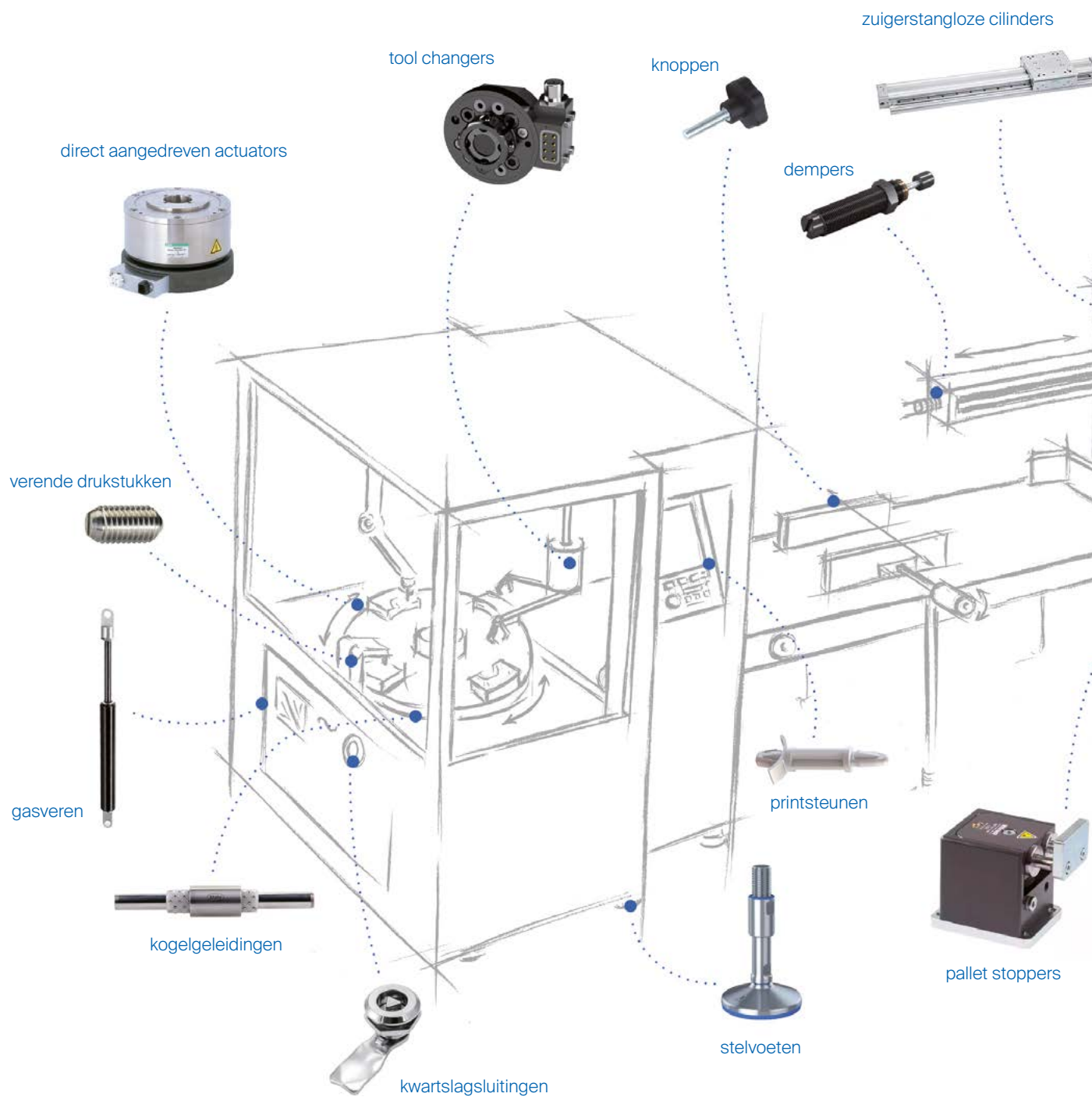
+31(0)252 433733



bibus.nl

# BIBUS IN DE PRAKTIJK

“BIBUS: uw partner in industriële automatisering”



# INNOVATIEF & PROACTIEF

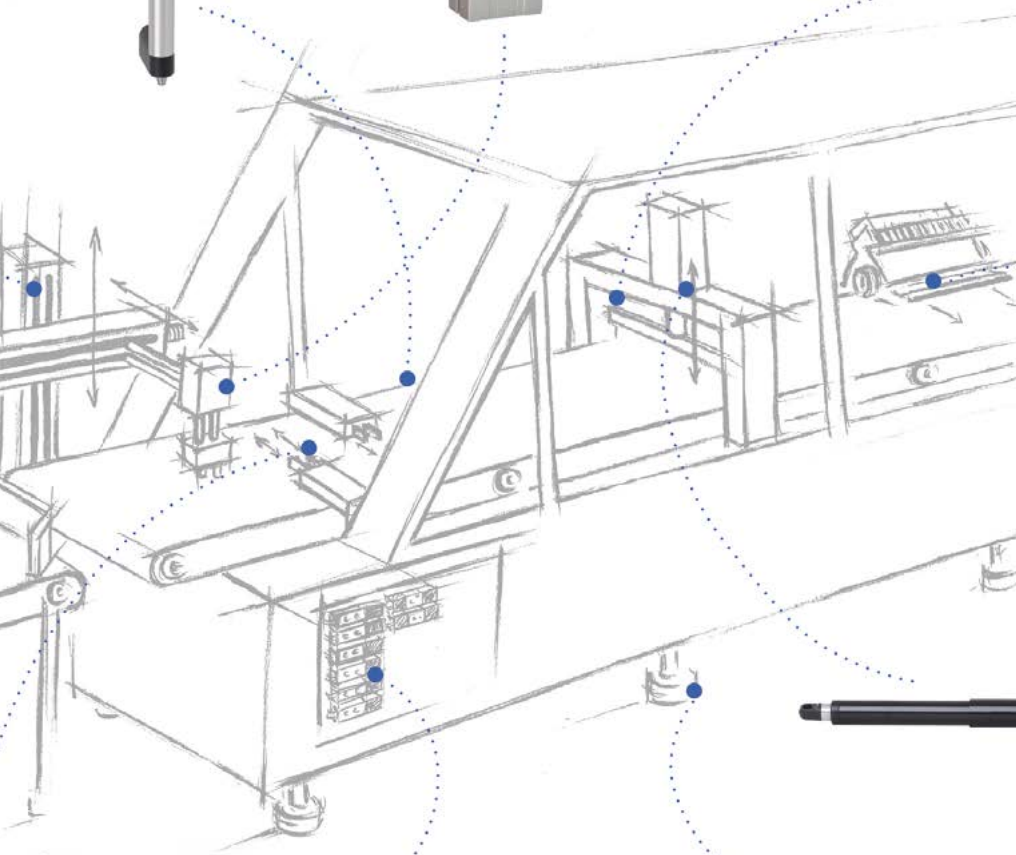
functionele handgrepen



pneumatische grippers



lineaire geleidingen



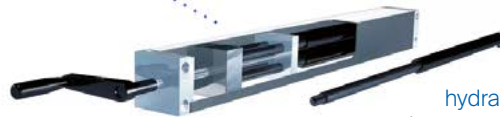
snelschakel ventielen



actuators



hydraulische hoogverstellingen



manifold ventielen



[sales@bibus.nl](mailto:sales@bibus.nl)



+31(0)252 433733



[bibus.nl](http://bibus.nl)





**HOOFDKANTOOR**

## EUROPA

Zwitserland  
Oostenrijk  
Tsechië  
Bulgarije  
Kroatië  
Tsjecho  
Duitsland  
Frankrijk

Ungharije  
Hongarije  
Italië  
Litanië  
Polen  
Portugal  
Roemenië  
Servië

Slovenië  
Slovenië  
Spanje  
**Nederland: Busnet**  
Turkije  
Oekraïne  
Verenigd Koninkrijk

## AZIË

China  
India  
Maleisië

Thailand  
Vietnam



[sales@bibus.nl](mailto:sales@bibus.nl)



+31(0)252 433733



[bibus.nl](http://bibus.nl)

**BIBUS BV Nederland**  
Meer en Duin 295  
2163 HE Lisse

Tel: +31(0)252 433733

[sales@bibus.nl](mailto:sales@bibus.nl)  
[www.bibus.nl](http://www.bibus.nl)

