

FRT-G2

Klein en licht, voor uiterst nauwkeurig afremmen

Continu draaiend

Remmoment 0,2 Ncm tot 1 Ncm

De remrichting van de ACE productfamilie FRT-G2 met kunststof behuizing is zowel links als rechts draaiend. De kleine rotatieremmen kunnen direct in het draaipunt of lineair via tandwiel en tandheugel remmen. ACE rotatieremmen zijn onderhoudsvrij en montageklaar.



Technische gegevens

Bouwgrootte: Ø 15 mm

Toerental max.: 50 t/min

Levensduur: 50.000 cycli (1 cyclus = 360° links, 360° rechts), daarna nog minstens 80 % van de oorspronkelijke remmoment. Levensduur kan, afhankelijk van de toepassing, aanzienlijk hoger of lager zijn.

Toegestane temperatuurbereik: 0 °C tot 50 °C

Contacthoek: 20°

Materiaal: behuizing, as, tandwiel: kunststof

Inbouwpositie: willekeurig

Vertanding: evolvente

Steekcirkel-Ø: 7 mm

Aantal tanden: 14

Tandmodule: 0,5

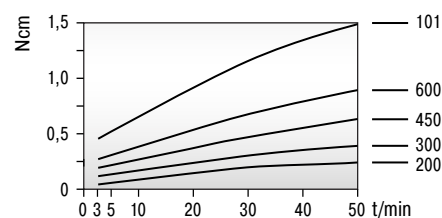
Montageinstructie: Via de as mogen geen axiale of radiale krachten worden toegevoerd.

Veiligheidsinstructie: rotatieremmen niet als lager gebruiken. Externe geleiding of lager toepassen.

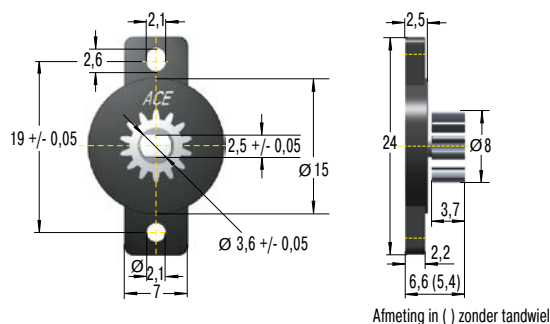
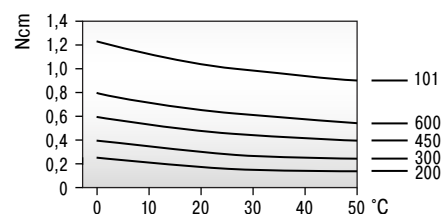
Op aanvraag: speciale bouwvormen leverbaar. Bij de rotatieremmen met tandwiel zijn tandheugels (modules 0.5 tot 1.0) van kunststof verkrijgbaar.

Karakteristieken

Bij 23 °C omgevingstemperatuur



Bij 20 t.p.m. toerental



Capaciteit

TYPES	¹ Remmoment Ncm	Remrichting	Tandwiel	Gewicht kg
FRT-G2-200	0,20 +/- 0,07	tweezijdig	zonder	0,00060
FRT-G2-300	0,30 +/- 0,08	tweezijdig	zonder	0,00060
FRT-G2-450	0,45 +/- 0,10	tweezijdig	zonder	0,00060
FRT-G2-600	0,60 +/- 0,12	tweezijdig	zonder	0,00060
FRT-G2-101	1,00 +/- 0,20	tweezijdig	zonder	0,00060
FRT-G2-200-G1	0,20 +/- 0,07	tweezijdig	met	0,00080
FRT-G2-300-G1	0,30 +/- 0,08	tweezijdig	met	0,00080
FRT-G2-450-G1	0,45 +/- 0,10	tweezijdig	met	0,00080
FRT-G2-600-G1	0,60 +/- 0,12	tweezijdig	met	0,00080
FRT-G2-101-G1	1,00 +/- 0,20	tweezijdig	met	0,00080

¹ De aangegeven remmomenten hebben betrekking op een toerental van 20 t.p.m. resp. een omgevingstemperatuur van 23 °C.