

# TUBUS TA

## Compacte constructie bij hoge krachtopname

### Axiaal dempend

**Energieopname 2 Nm/Slag tot 2.951 Nm/Slag**

**Maximale slag 5 mm tot 48 mm**

Zeer efficiënt in de opname van energie: de structuurdempers TA uit de ACE TUBUS-serie zijn onderhoudsvrij en montageklaar. Ze bestaan uit co-polyester elastomeer, een materiaal dat maar gering opwarmt en voor een gelijkblijvende demping zorgt. De TA-types nemen allemaal veel energie op aan het begin van de slag.

De TA-familie is speciaal ontwikkeld voor een maximale energieopname van 2 Nm t/m 2.951 Nm. De minimale bouwhoogte is te danken aan de plaatsbesparende vorm van Ø 12 mm tot Ø 116 mm. De dempers zijn met de inbegrepen speciale schroef zeer eenvoudig en snel te bevestigen.

Deze compacte, voordelige machine-elementen zijn ideaal als einddemping in lineaire assen, in de werktuigbouw en in werktuigmachines, in hydraulische en pneumatische machines, handlingapparaten en andere toepassingen.



### Technische gegevens

**Energieopname:** 2 Nm/Slag tot 2.951 Nm/Slag

**Energieabsorptie:** 58 % tot 73 %

**Dynamische krachtopname:** 870 N tot 90.000 N

**Toegestane temperatuurbereik:** -40 °C tot +90 °C

**Bouwgrootte:** 12 mm tot 116 mm

**Inbouwpositie:** willekeurig

**Materiaalhardheid:** Shore 55D

**Materiaal:** structuurlichaam: co-polyester elastomeer

**Omgeving:** bestand tegen microben, zeewater, chemicaliën en met zéér goede UV- en ozonresistentie. Géén wateropname en géén opzwellig.

**Botssnelheid:** tot max. 5 m/s

**Aandraaimoment max.:**

M3: 1 Nm

M4: 1,7 Nm

M5: 2,3 Nm

M6: 6 Nm

M8: 20 Nm

M12: 50 Nm

M16: 120 Nm

**Toepassingsgebieden:** lineaire sleden, pneumatische cilinders, hanteringsmodules,

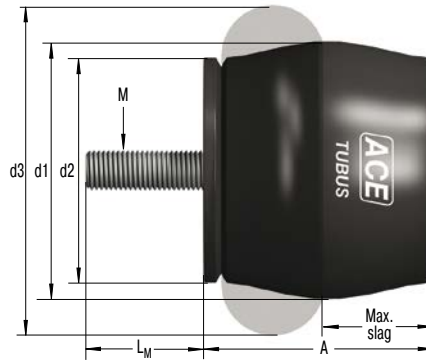
machines en installaties, zwenkeenheden, elektromechanische aandrijvingen, hydraulische apparaten, transportinstallaties, kraantoepassingen

**Opmerking:** geschikt voor noodstop- en duurt toepassingen. Neem bij toepassingen onder voorspanning en bij verhoogde temperaturen contact op met ACE.

**Veiligheidsinstructie:** bevestigingsschroef extra met Loctite borgen

**Op aanvraag:** speciale slagen, karakteristieken, veerconstanten, bouwgroottes en materialen leverbaar

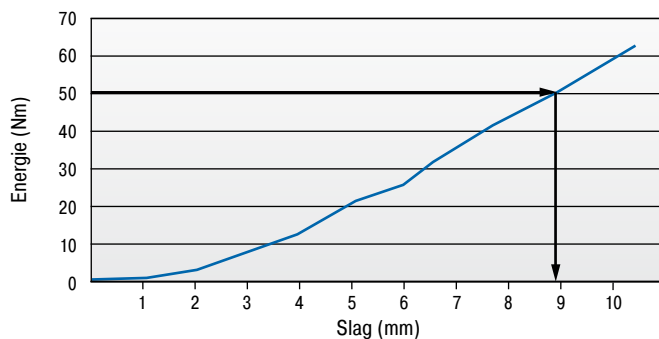
### TA



### Karakteristieken

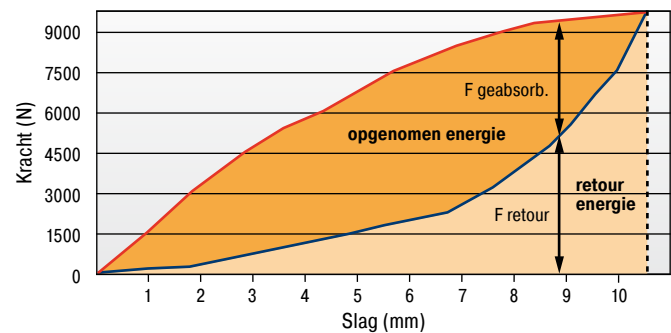
#### Type TA37-16

**Energie-Slag-Grafiek (dynamisch)**  
(bij botssnelheid boven 0,5 m/s)



#### Type TA37-16

**Kracht-Slag-Grafiek (dynamisch)**  
(bij botssnelheid boven 0,5 m/s)



Met de karakteristieken kan de volledige energie/complete reactiekracht en de geabsorbeerde energie bepaald worden. Voorbeeld: Op te nemen energie 50 Nm = gebruikte slag 8,8 mm zie afgebeelde Energie-Slag-Grafiek. Met deze bepaalde slag vindt men uit de Kracht-Slag-Grafiek de respectievelijke aandelen van geabsorbeerde kracht en retourkracht.

**Dynamische ( $v > 0,5$  m/s) alsook statische ( $v \leq 0,5$  m/s) karakteristieken voor alle modellen op aanvraag verkrijgbaar.**

**Het is raadzaam de berekening en keuze van de geschikte demper door ACE te laten bepalen of controleren.**

#### Bestelvoorbeeld

TUBUS axiaal \_\_\_\_\_ **TA37-16**  
 Buiten-Ø 37 mm \_\_\_\_\_  
 Slag 16 mm \_\_\_\_\_

### Capaciteit en afmetingen

TYPES	* Prijs 1-9 st. €	* Prijs vanaf 100 st. €	<sup>1</sup> W <sub>3</sub> Nm/Slag	Noodstop W <sub>3</sub> Nm/Slag	Slag max. mm	A mm	d1 mm	d2 mm	d3 mm	L <sub>M</sub> mm	M	Gewicht kg
TA12-5	5,38	3,87	2,0	3	5	11	12	11	15	3	M3	0,001
TA17-7	6,49	4,67	6,0	9	7	16	17	15	22	4	M4	0,004
TA21-9	7,55	5,44	10,0	16	9	18	21	18	26	5	M5	0,007
TA22-10	10,46	7,53	11,5	21	10	19	22	19	27	6	M6	0,008
TA28-12	11,35	8,17	29,0	46	12	26	28	25	36	6	M6	0,016
TA34-14	22,84	16,44	48,0	87	14	30	34	30	43	6	M6	0,024
TA37-16	23,10	16,63	65,0	112	16	33	37	33	48	6	M6	0,030
TA40-16	27,00	19,44	82,0	130	16	35	40	34	50	8	M8	0,040
TA43-18	30,28	21,80	112,0	165	18	38	43	38	55	8	M8	0,051
TA47-20	34,73	25,01	140,0	173	20	41	47	41	60	12	M12	0,070
TA50-22	39,70	28,58	170,0	223	22	45	50	44	64	12	M12	0,085
TA54-22	42,05	30,28	201,0	334	22	47	54	47	68	12	M12	0,100
TA57-24	45,94	33,08	242,0	302	24	51	57	50	73	12	M12	0,116
TA62-25	48,60	34,99	304,0	361	25	54	62	53	78	12	M12	0,132
TA65-27	53,57	38,57	374,0	468	27	58	65	57	82	12	M12	0,153
TA70-29	62,45	44,96	421,0	524	29	61	70	60	86	12	M12	0,174
TA72-31	65,90	47,45	482,0	559	31	65	72	63	91	16	M16	0,257
TA80-32	72,04	51,87	570,0	831	32	69	80	69	100	16	M16	0,311
TA82-35	78,68	56,65	683,0	921	35	74	82	72	105	16	M16	0,350
TA85-36	82,34	59,28	797,0	1.043	36	76	85	75	110	16	M16	0,391
TA90-38	89,78	64,64	934,0	1.249	38	80	90	78	114	16	M16	0,414
TA98-40	98,27	70,75	1.147,0	1.555	40	86	98	85	123	16	M16	0,513
TA116-48	126,47	91,06	2.014,0	2.951	48	101	116	98	146	16	M16	0,803

<sup>1</sup> Energieopname per slag bij permanente belasting.  
 Alle specificaties zijn nominale maten. Toleranties zijn op aanvraag verkrijgbaar.